

# KARUSSELL »OCTOPUSSY«

»OCTOPUSSY« ROUNDABOUT

MANÈGE »OCTOPUSSY«

CARROUSEL »OCTOPUSSY«



Art. Nr. 140426

**D** Machen Sie sich bitte vor Beginn des Bastelns mit dem Bausatzinhalt und der Anleitung vertraut und prüfen Sie die Vollständigkeit. Im Reklamationsfall gilt die gesetzliche Gewährleistungspflicht. Sollte ein Teil fehlen, übersenden Sie bitte den Teilwunsch und den Kaufbeleg an: Gebr. FALLER GmbH, Kundendienst, Kreuzstraße 9, D-78148 Gütenbach, kundendienst@faller.de. Sollten Sie einmal weitere Ersatzteile benötigen, senden wir Ihnen den benötigten Spritzling, bei Verfügbarkeit, gerne kostenpflichtig zu. Bitte beachten Sie, dass produktionsbedingt Einzelteile übrig bleiben können.

**GB** Before building your model, please familiarize yourself with the contents of the kit and the instructions for use, also checking whether the set of parts is complete. In case of any complaint, the legal guarantee obligation shall apply. Should a part be missing, please send the designation of the part required and the receipt documenting your purchase to: Gebr. FALLER GmbH, Kundendienst, Kreuzstraße 9, D-78148 Gütenbach, kundendienst@faller.de. Should you require further spare parts one day, we shall be pleased to send you, with costs, the required sprue, if it is available. Please note that, on grounds of the production process, some single injection molded parts may be superfluous.

**F** Avant de commencer votre modèle, veuillez vous familiariser avec le contenu du kit et la notice d'emploi, et contrôlez que le lot de pièces est complet. En cas de réclamation, il s'appliquera l'obligation de garantie légale. Au cas où une pièce manquerait, veuillez envoyer la désignation de la pièce souhaitée et le bon d'achat à: Gebr. FALLER GmbH, Kundendienst, Kreuzstraße 9, D-78148 Gütenbach, kundendienst@faller.de. Au cas où vous auriez besoin un jour d'autres pièces détachées, nous vous enverrons volontiers la grappe requise, si elle est disponible, contre paiement. Veuillez noter que, pour des raisons de production, il se peut que des pièces détachées soient superflues.

**NL** Maak uzelf vóór het bouwen vertrouwd met de inhoud van het bouwpakket en met de handleiding en controleer de volledigheid. In geval van reclamatie geldt de wettelijke garantieverplichting. Mocht er een onderdeel ontbreken, stuur het verzoek om het gewenste onderdeel en het aankoopbewijs dan naar: Gebr. FALLER GmbH, klantenservice, Kreuzstraße 9, D-78148 Gütenbach, kundendienst@faller.de. Als u ooit meer reserveonderdelen nodig hebt, sturen wij het benodigde gietsstuk, indien beschikbaar, graag tegen betaling naar u op. Let op: om productieredenen kunnen losse onderdelen overblijven.

Für den Zusammenbau des Modells empfehlen wir folgende FALLER-Artikel (sind nicht im Bausatz enthalten):

For the assembly of the kit we recommend following FALLER products (not included in the kit):

Pour l'assemblage du modèle, nous vous recommandons les articles FALLER suivants (non inclus dans le kit):

Om dit model te bouwen adviseren wij de volgende FALLER producten (maken geen deel uit van deze bouwset):



Art. Nr. 170492  
FALLER-EXPERT

Flüssigkleber in Plastikflasche mit Spezialkanüle für feinste Klebstoffdosierung.

Liquid cement in plastic bottle with canule for very fine dosage.

Celle liquide en bouteille plastique avec bec verseur pour un dosage précis.

Vloeibare lijm in plastic-flacon met doseerbuisje om nauwkeurig te lijmen.



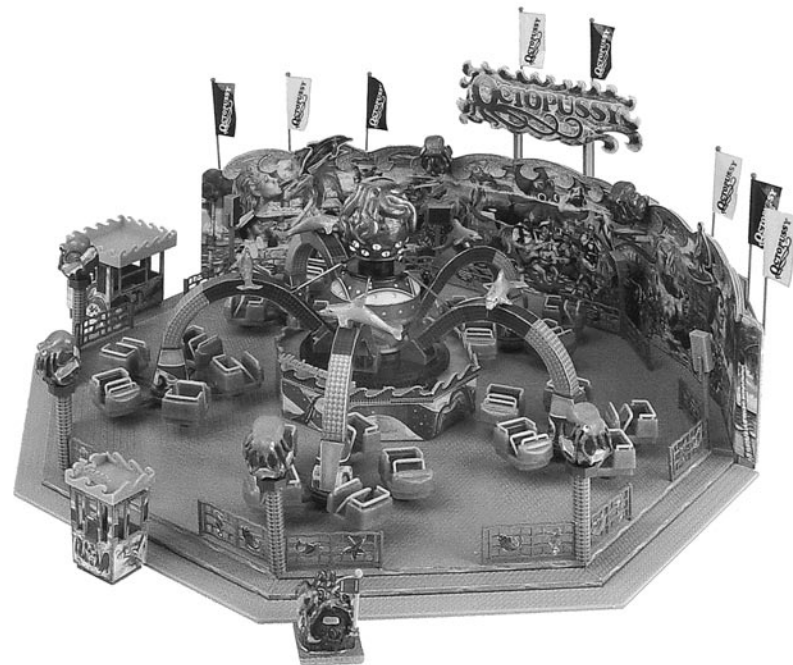
Art. Nr. 170688  
SPEZIAL-SETZENSCHNEIDER

zum geräusefreien Abtrennen von feinsten Spritzteilen.  
Nur für Polystyrol geeignet.

Special side cutter for cutting off ultra-fine moulded parts without burrs. Only suitable for polystyrene.

Pince coupante spéciale pour couper sans bavure les pièces miniatures moulées par injection. Convient uniquement au polystyrène.

Speciale zijknipsang voor het bromloos afknippen van de fijnste gietsukdelen. Alleen geschikt voor polystyrol.



<b>Inhalt</b>	Spritzlinge	1	1 x	4	5 x	7	2 x	9 A	5 x
<b>Contents</b>	Sprues	2	1 x	5	1 x	8 A	1 x	9 B	1 x
<b>Contenu</b>	Moulanges	3	2 x	6	1 x	8 B	1 x		
<b>Inhoud</b>	Gietstukken								

Sa. Nr. 223 953 0

**2** **(D)** Beim Zusammenbau des Modells ist es wichtig, die Hinweise »nicht kleben« genau zu beachten. Werden diese Hinweise nicht beachtet, ist das Modell nicht funktionsfähig. Alle beweglichen Teile müssen leicht gängig sein. Alle Lagerstellen mit einem Tropfen FALLER-Öl Art.Nr. 170488 ganz leicht einölen. Nur säure und harzfreies Öl verwenden.

**(GB)** When the model is being assembled, it is essential that the »do not glue« instructions should be observed. Failure to do so will render the model inoperational. Make sure that all moving parts work smoothly. Springly oil all bearing points by applying a drop of FALLER oil, art. no. 170488. Use acid and resin-free oil only.

**(F)** Au cours du montage du modèle, il est important de respecter très exactement les indications: »Ne pas coller«. Si ces indications ne sont pas respectées, le modèle ne pourra fonctionner correctement. Toutes les parties mobiles doivent être en bon état de marche. Enduire légèrement tous les points d'appui d'une goutte d'huile FALLER, (Article 170488). Ne pas utiliser d'huile d'acide ou de résine.

**(NL)** Bij de bouw van het model is het belangrijk te letten op de aanwijzingen »niet lijmen«. Als deze aanwijzingen niet worden opgevolgd zal het model niet functioneren. Alle beweegbare delen moeten gemakkelijk kunnen draaien. Alle draaipunten moeten licht worden geolied met een druppel FALLER-olie nr. 170488. Alleen zuur- en harsvrije olie gebruiken.

Für die Montage benötigen Sie Plastik-Klebstoff, Sekundenkleber und einen Öler.

Wir empfehlen:  
 FALLER-Klebstoff EXPERT (170492)  
 FALLER-Sekundenkleber EXPERT-RAPID (170500)  
 FALLER-Spezial-Öler (170488)  
 FALLER-Spezial-Seitenschneider (170688)  
 FALLER-Bastelmesser (170687)

For mounting you need plastic cement, split-second modelling cement and an oiler.

Our recommendation:  
 FALLER cement EXPERT (170492)  
 FALLER split-second cement EXPERT-RAPID (170500)  
 FALLER special oiler (170488)  
 FALLER special side cutter (170688)  
 FALLER modeller' s knife (170687)

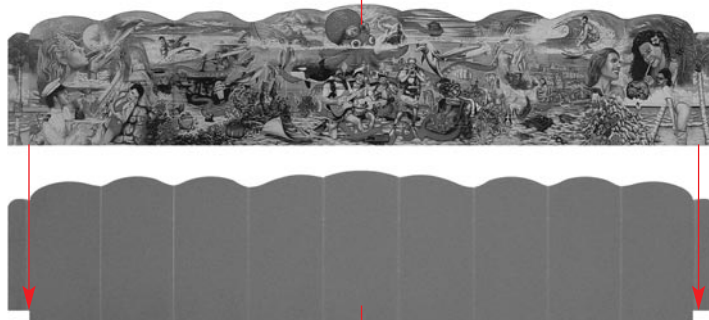
Pour le montage, utiliser de la colle plastique, de la colle rapide et un huileur spéciale.

Nous vous recommandons les produits suivants:  
 Colle FALLER EXPERT (170492)  
 Colle rapide FALLER-RAPID (170500)  
 Huileur spéciale FALLER (170488)  
 Pince coupante diagonale spéciale FALLER (170688)  
 Couteau de bricolage FALLER (170687)

Voor de montage heeft u plasticlijm, secondenlijm en olie nodig.

Wij adviseren:  
 FALLER-plasticlijm EXPERT (170492)  
 FALLER-secondenlijm EXPERT-RAPID (170500)  
 FALLER-speciale olie (170488)  
 FALLER-speciale zijknijptang (170688)  
 FALLER-knutselmess (170687)

Deco 29

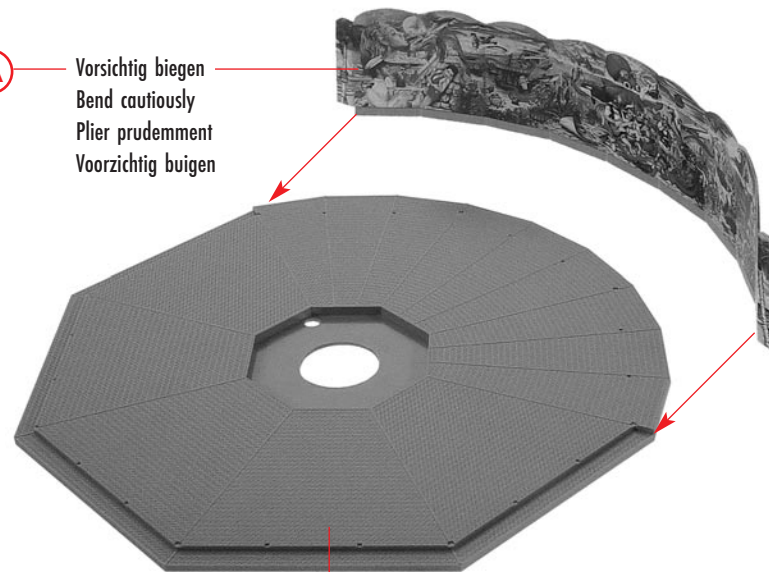


**(A)**

5/1

**(A)**

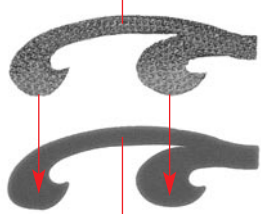
Vorsichtig biegen  
 Bend cautiously  
 Plier prudemment  
 Voorzichtig buigen



**(B)**

1/1

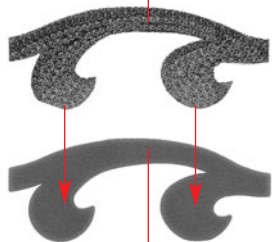
Deco 20



C

6/2

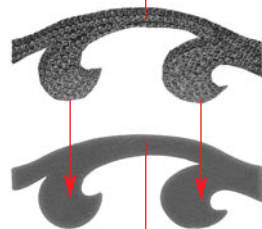
Deco 21



D

6/4

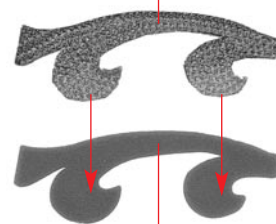
Deco 22



E

6/6

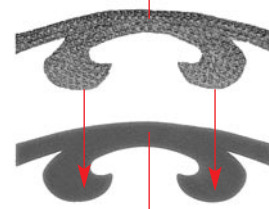
Deco 23



F

6/8

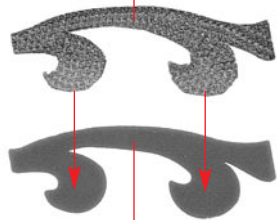
Deco 24



G

6/10

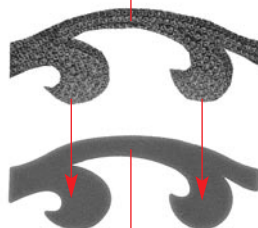
Deco 25



H

6/9

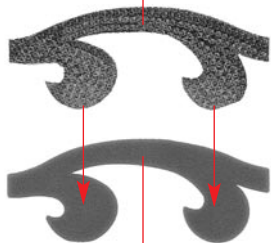
Deco 26



I

6/7

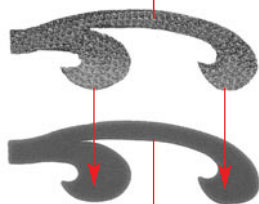
Deco 27



J

6/5

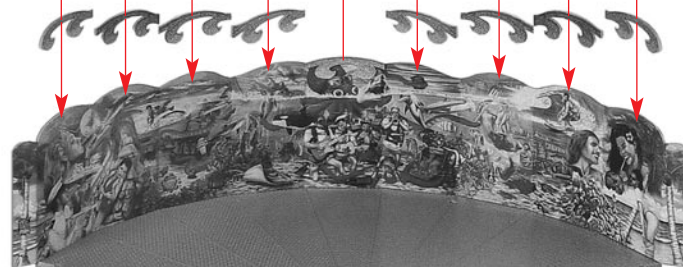
Deco 28



K

6/3

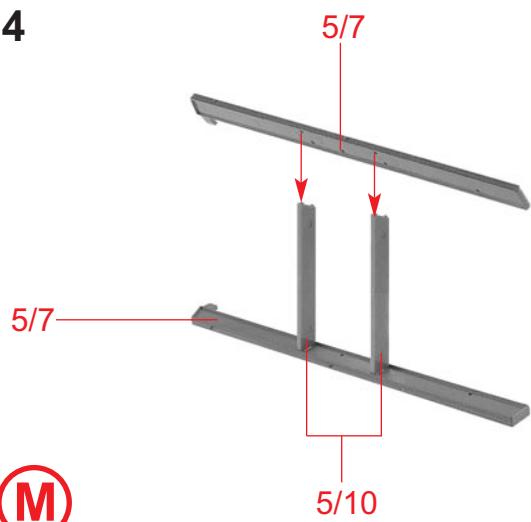
C D E F G H I J K



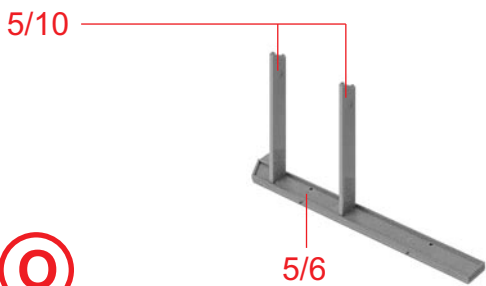
L

B

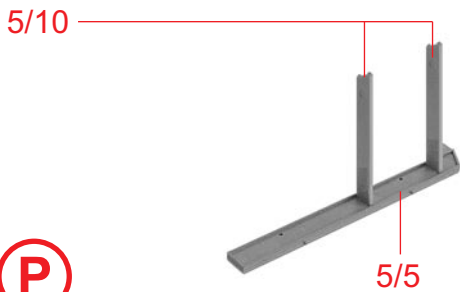
4



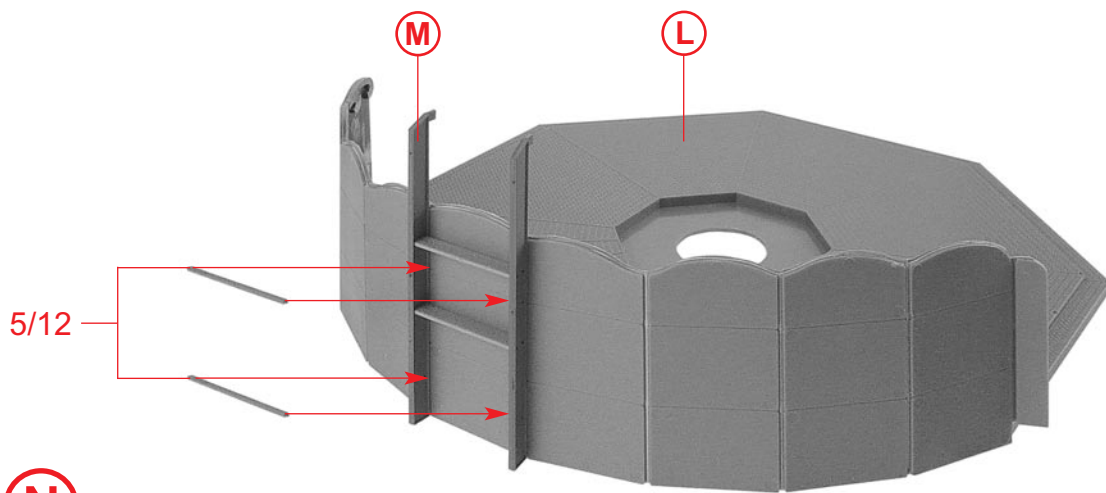
**M**



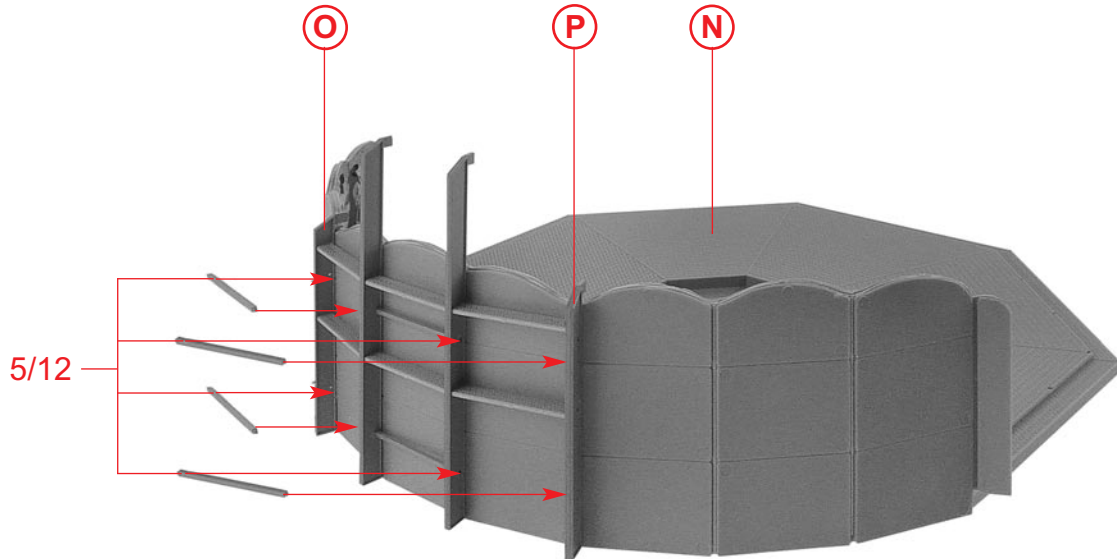
**O**



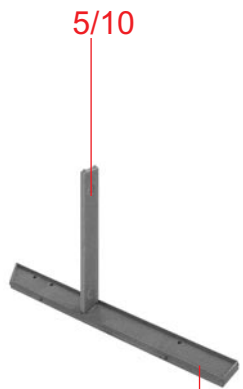
**P**



**N**

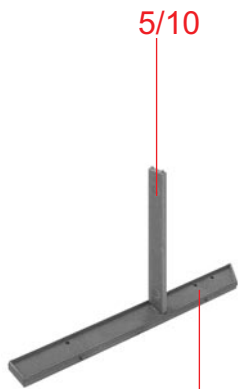


**Q**



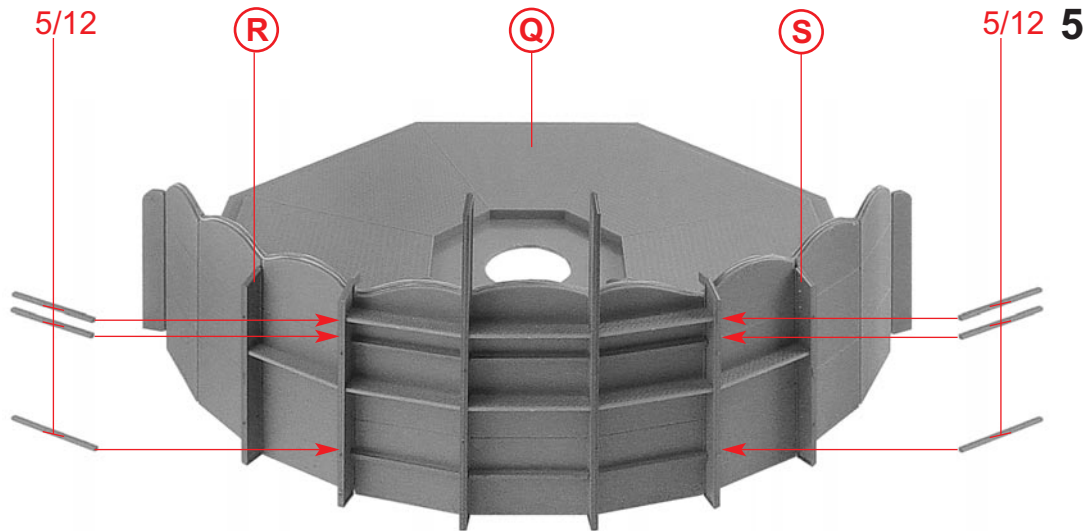
**R** 2 x

5/4

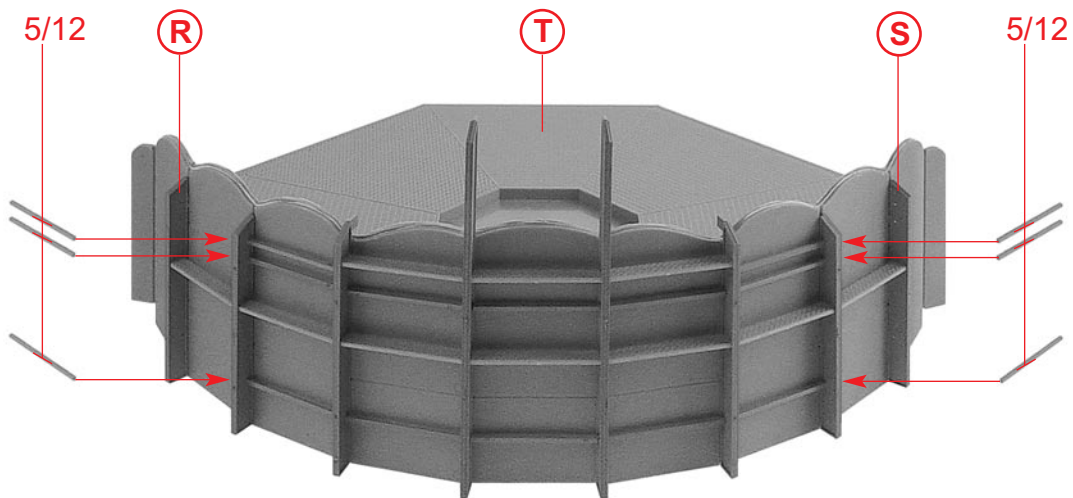


**S** 2 x

5/4



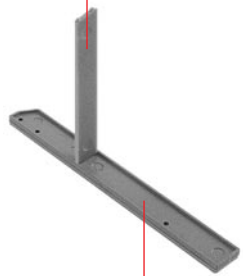
**T**



**U**

6

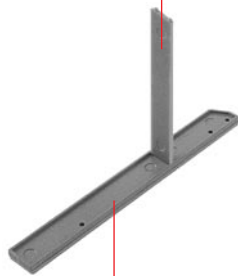
5/8



(V)

5/2

5/9

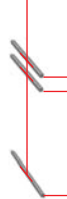


(W)

5/3

5/11

(W)

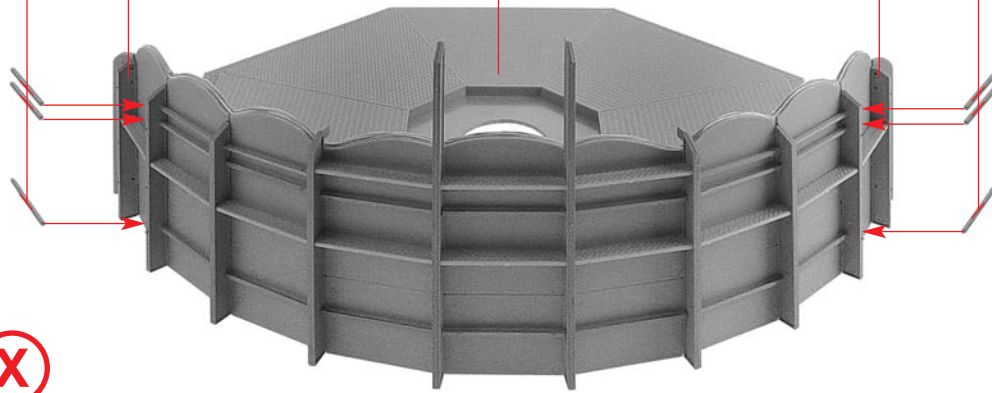


(X)

(U)

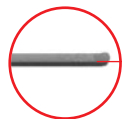
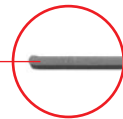
(V)

5/11



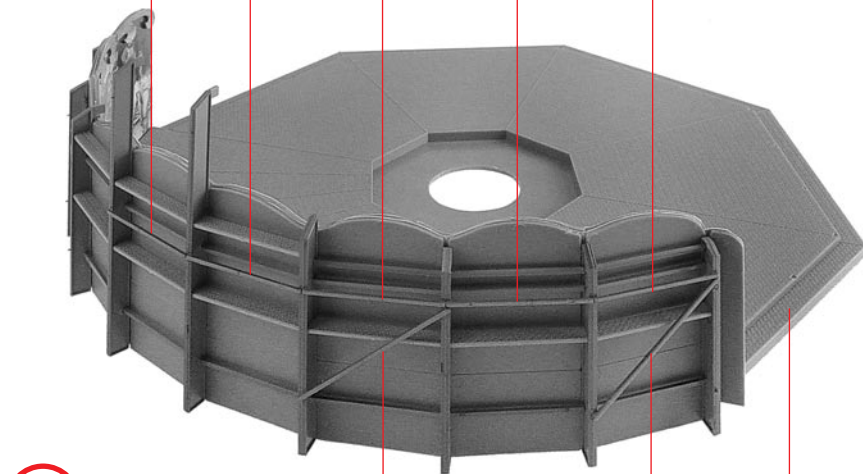
7/2

7/1



7/1

7/2

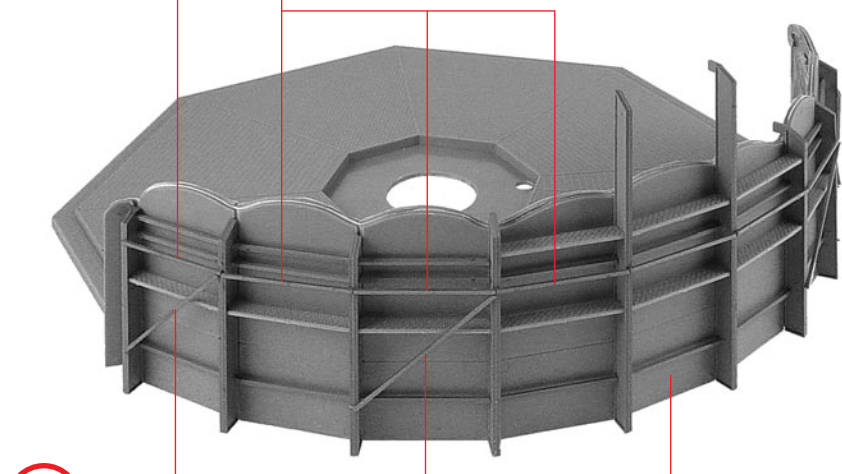


(Y)

7/3

7/4

(X)



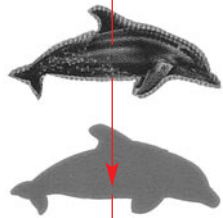
(Z)

7/3

7/4

(Y)

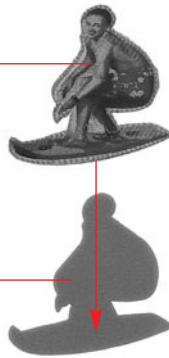
Deco 19



6/11

**a**

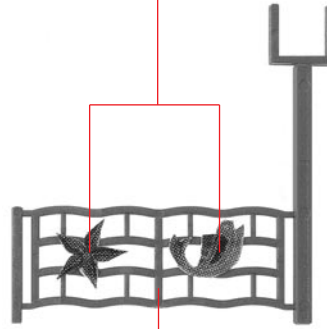
Deco 18



6/12

**b**

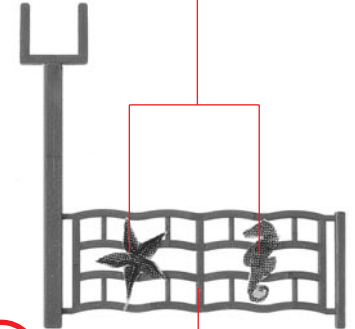
Deco 49



7/6

**c**

Deco 49

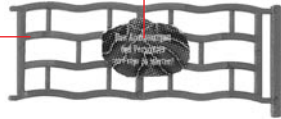


7/6

**d**

Deco 50

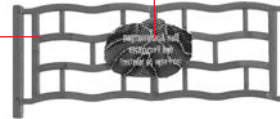
7/8



**e**

Deco 50

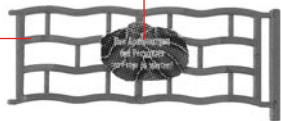
7/8



**f**

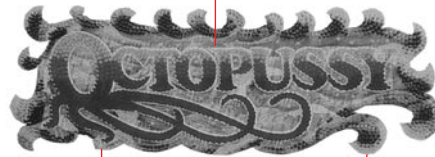
Deco 52

7/8



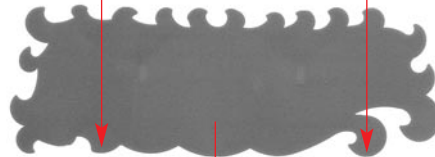
**g**

Deco 7



**i**

6/1



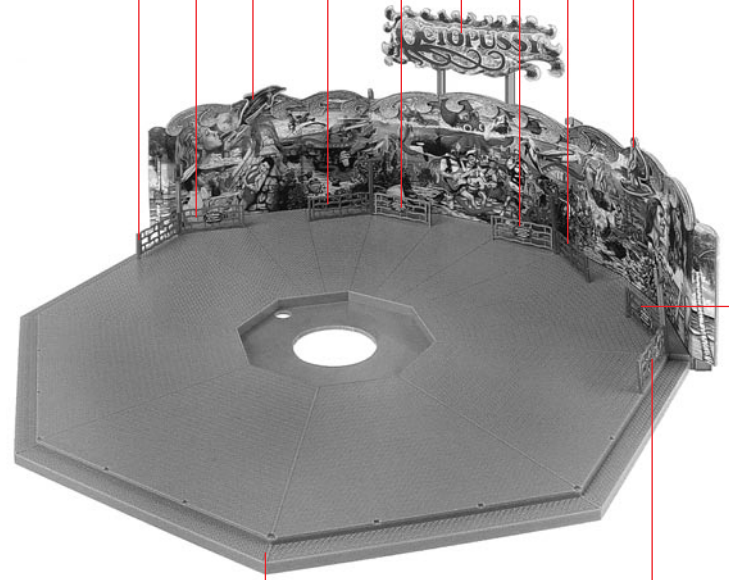
**d e a**

7/7

**g i f**

7/7

**b**

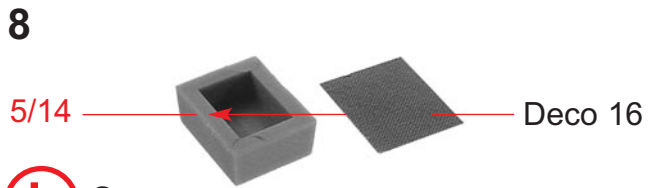


**h**

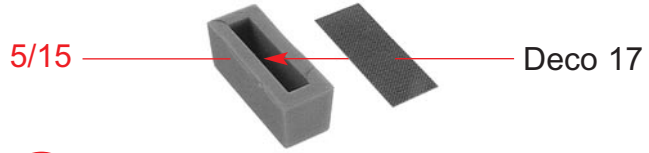
**j**

**z**

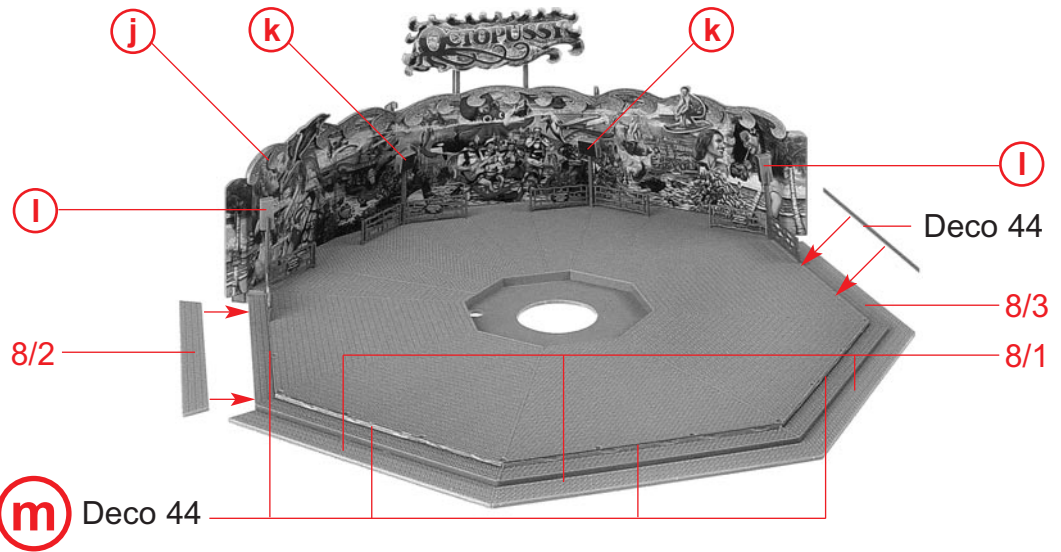
**c**



**k** 2 x



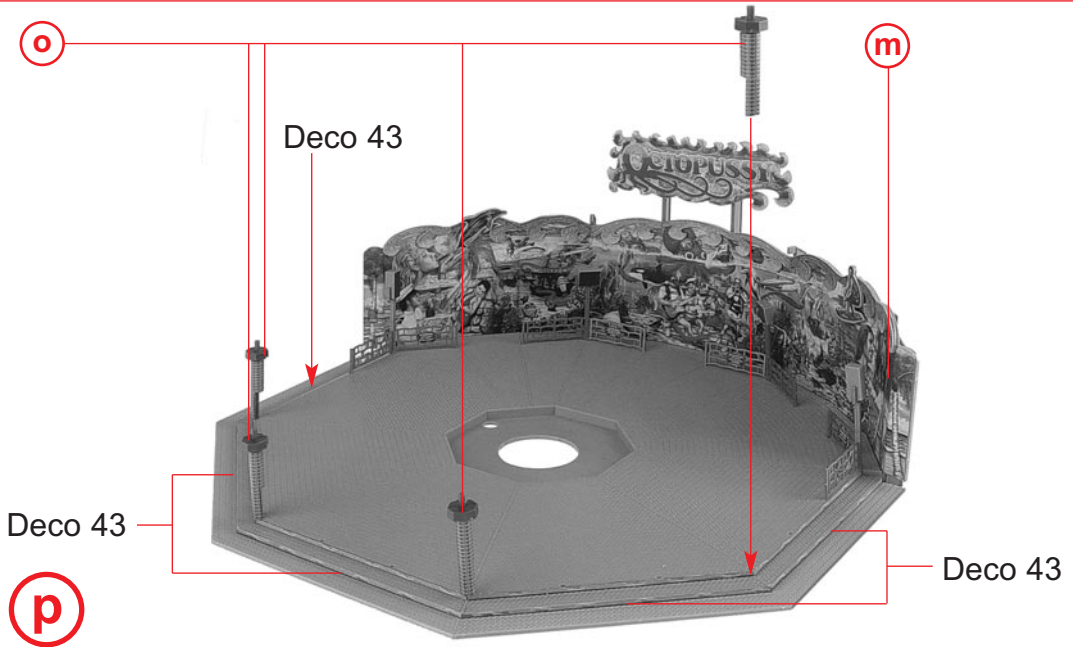
**l** 2 x



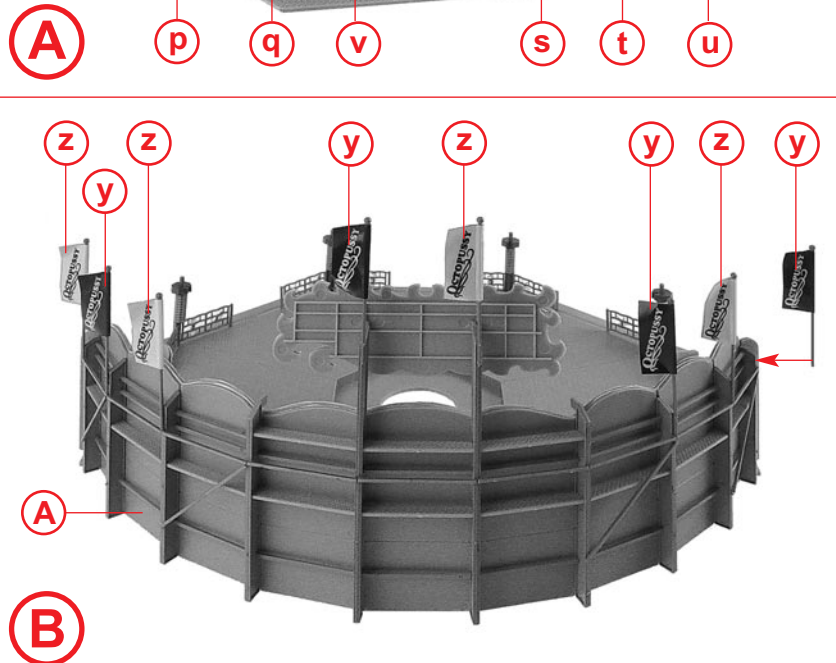
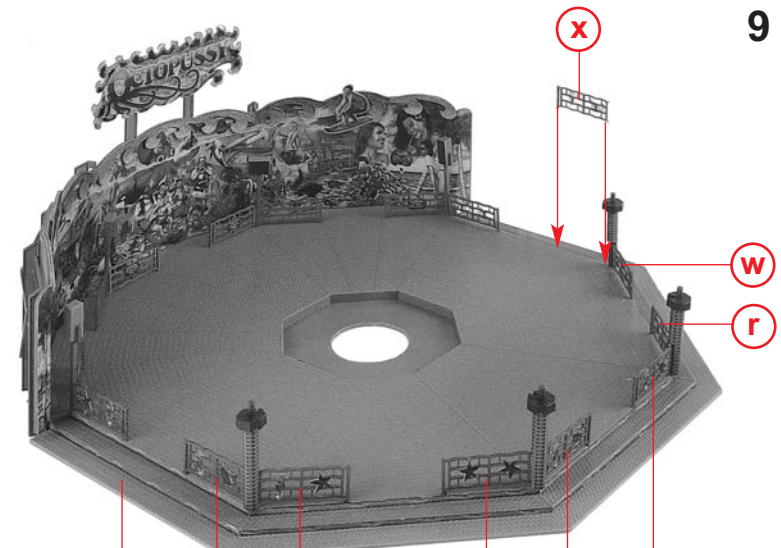
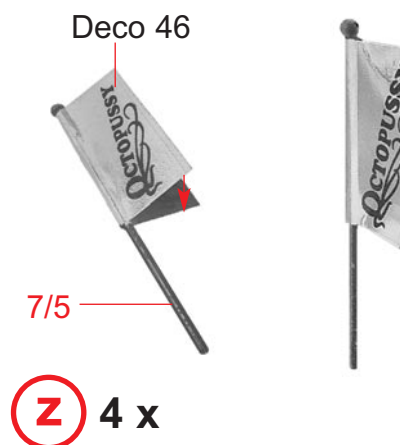
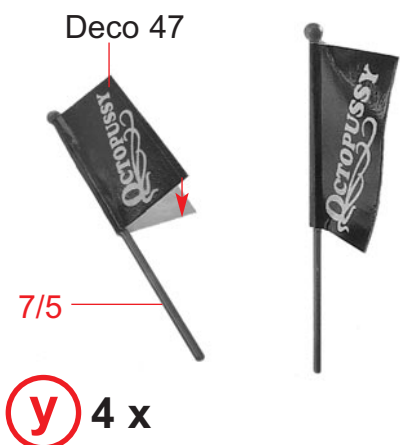
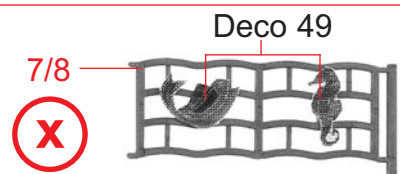
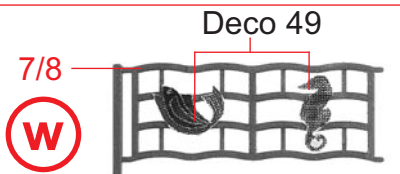
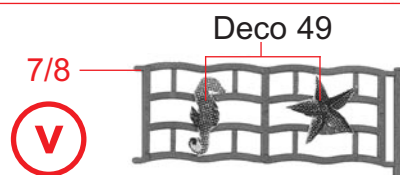
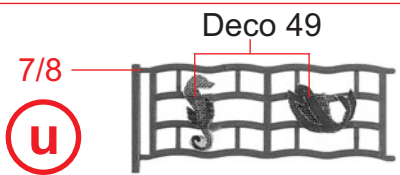
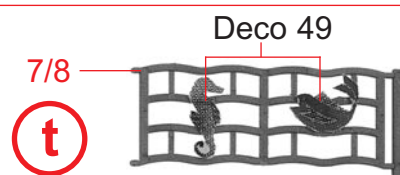
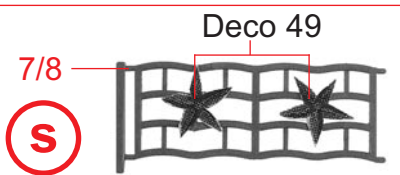
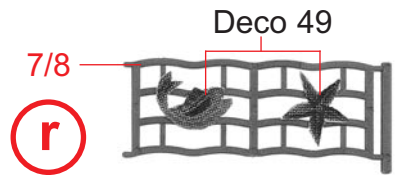
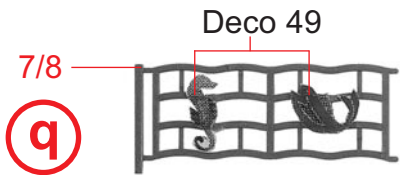
**n** 4 x



**o** 4 x





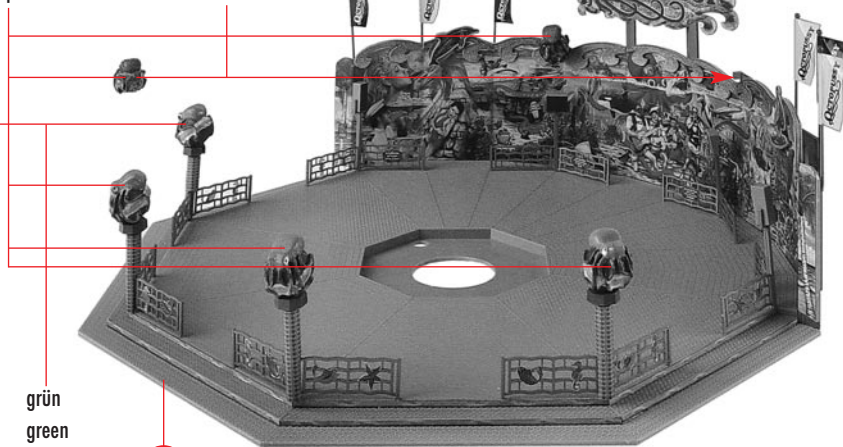


10

Sekundenkleber verwenden.  
Use instant modelling cement.  
Utilisez la colle rapide.  
Gebruik secondenlijm.

rot  
red  
rouge  
rood

Inhalt	Tüte
Contents	bag
Contenu	sachet
Inhoud	zakje

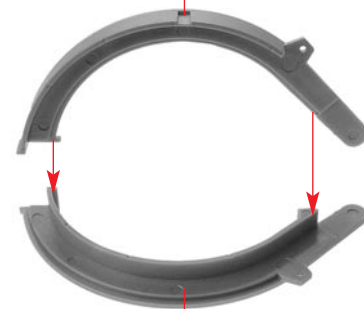


grün  
green  
vert  
groen

**C**

**B**

4/4

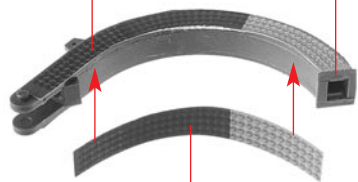


**D** 5 x

4/3

Deco 33

**D**



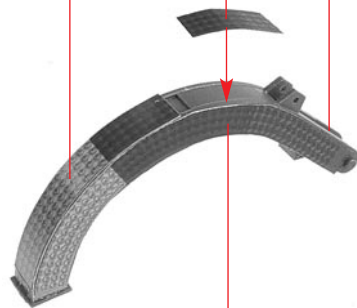
**E** 5 x

Deco 34

Deco 35

Deco 36

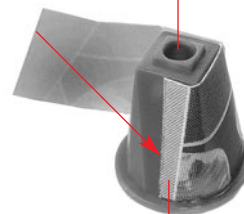
**E**



**F** 5 x

Deco 32

4/5

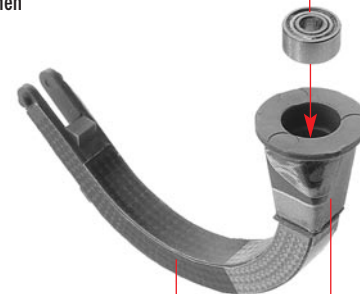


**G** 5 x

Deco 31

nicht kleben  
do not glue  
ne pas coller  
niet lijmen

Inhalt	Tüte 2	Contents	bag 2
Contenu	sachet 2	Inhoud	zakje 2



**H** 5 x

**F**

**G**

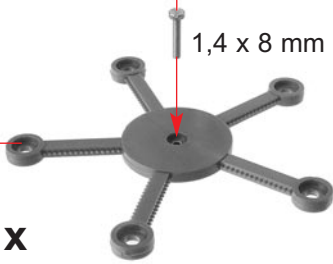
Inhalt	Tüte 3	Contents	bag 3
Contenu	sachet 3	Inhoud	zakje 3

nicht kleben  
do not glue  
ne pas coller  
niet lijmen

4/6

1,4 x 8 mm

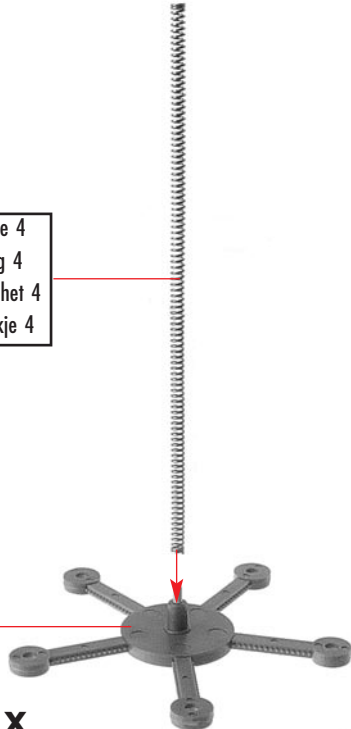
**I** 5 x



Inhalt	Tüte 4
Contents	bag 4
Contenu	sachet 4
Inhoud	zakje 4

**I**

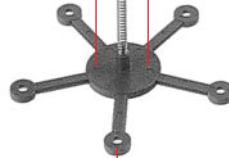
**J** 5 x



**H**

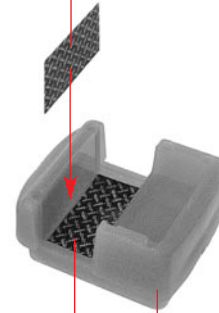
nicht kleben  
do not glue  
ne pas coller  
niet lijmen

**K** 5 x **J**

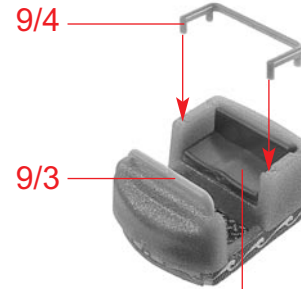
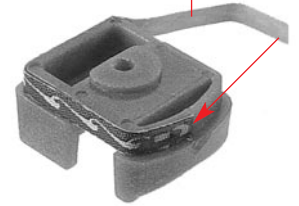


Deco 38

Deco 42 **11**

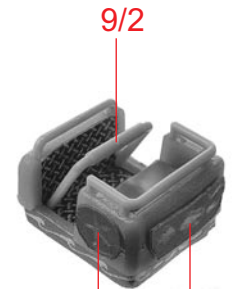


Deco 37 9/1



9/3

4/7



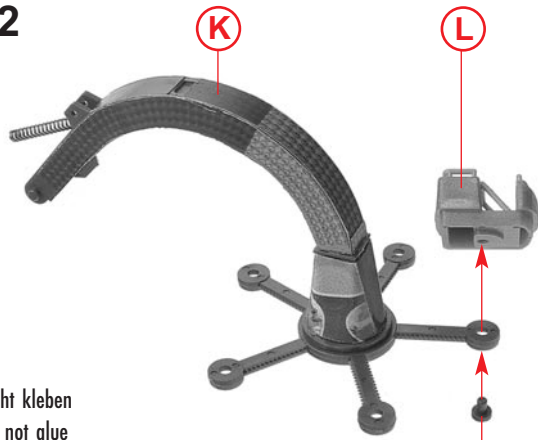
Deco 39 Deco 41



Deco 39 Deco 40

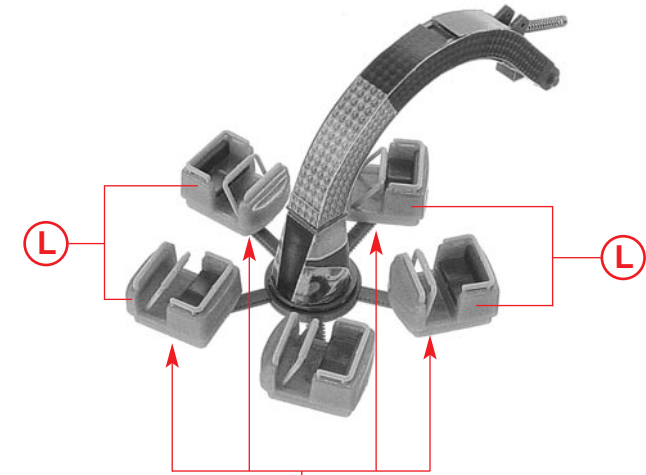
**L** 25 x (5 x je Farbe/per colour/par couleur/per verf)

12



nicht kleben  
do not glue  
ne pas coller  
niet lijmen

4/8

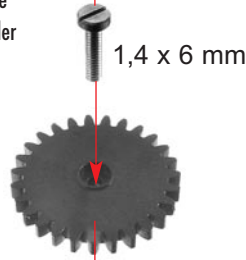


**(M)** 5 x

4/8

Inhalt	Tüte 3	Contents	bag 3
Contenu	sachet 3	Inhoud	zakje 3

nicht kleben  
do not glue  
ne pas coller  
niet lijmen



**(N)** 5 x

3/12

1,4 x 6 mm

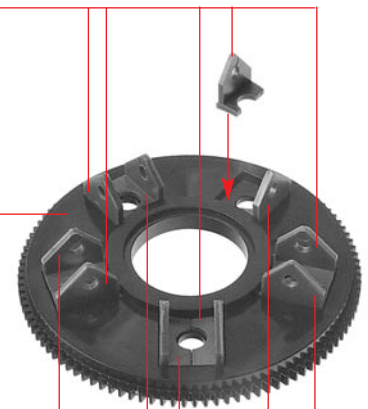
4/1

Sekundenkleber verwenden.  
Use instant modelling cement.  
Utilisez la colle rapide.  
Gebruik secondenlijm.

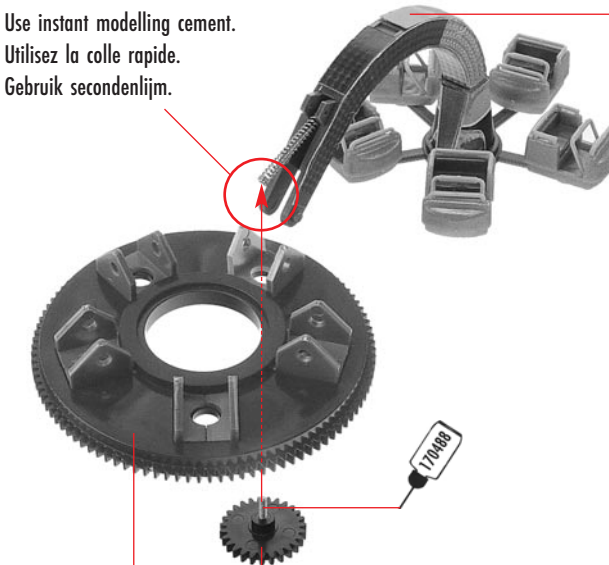
3/11

**(O)**

4/2



Sekundenkleber verwenden.  
Use instant modelling cement.  
Utilisez la colle rapide.  
Gebruik secondenlijm.



**(P)**

**(O)**

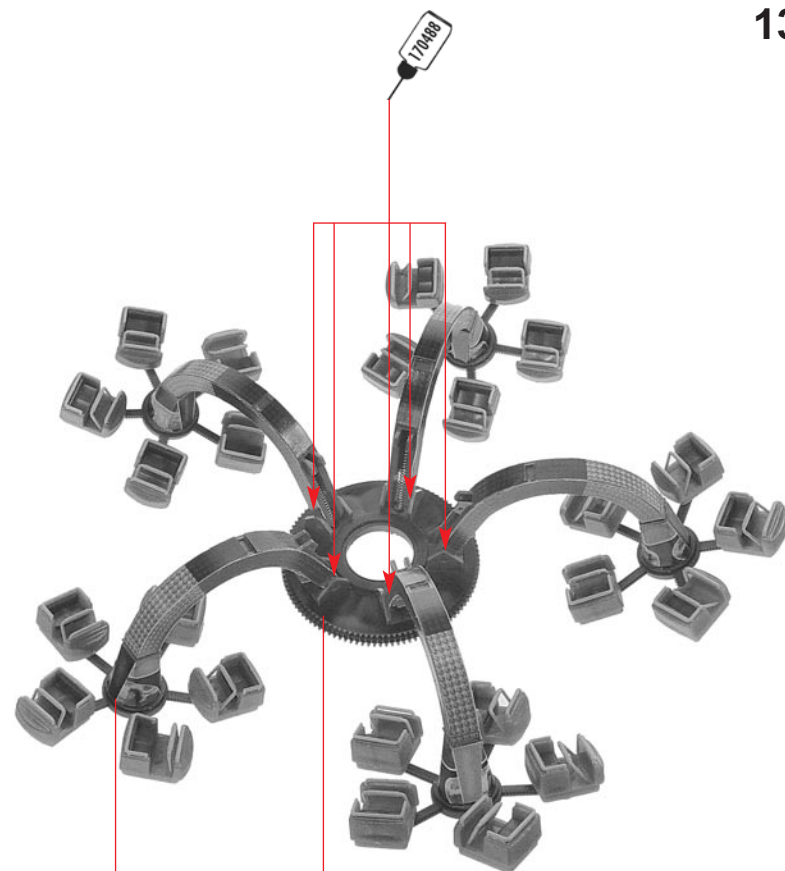
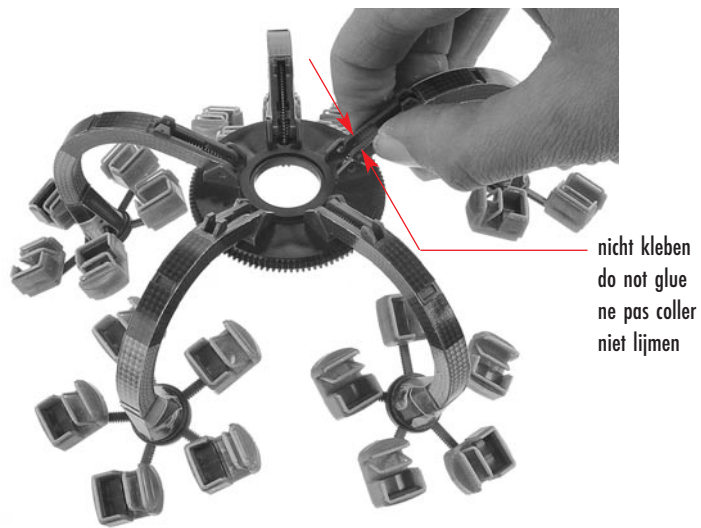
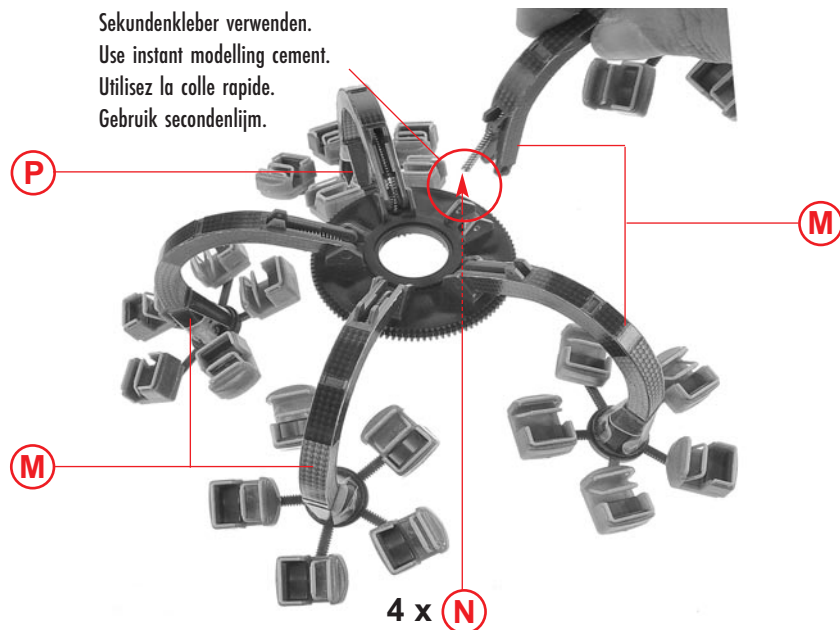
**(N)**

**(M)**



nicht kleben  
do not glue  
ne pas coller  
niet lijmen

Sekundenkleber verwenden.  
Use instant modelling cement.  
Utilisez la colle rapide.  
Gebruik secondenlijm.

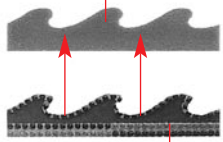


müssen leicht schwingen !  
have to swing easily !  
doivent osciller légèrement !  
moeten licht lopen !

**R****Q**

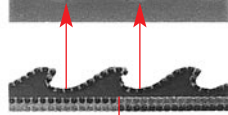
**14**

6/13

**S** 7 x Deco 15

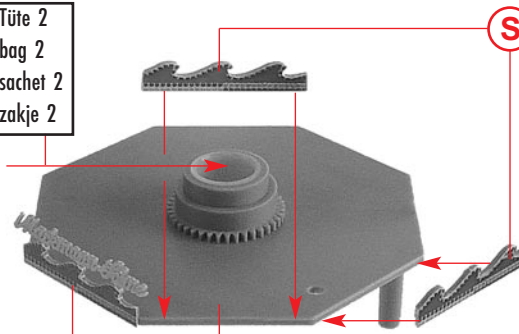
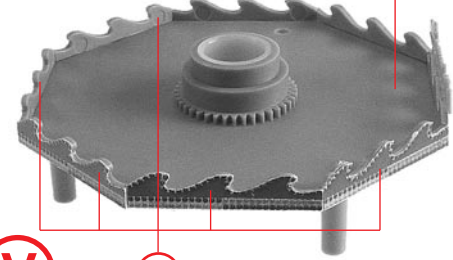
6/14

Mackmann Ökore

**T** Deco 15

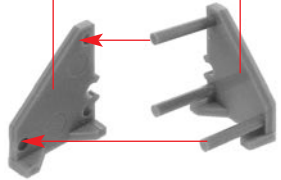
<b>Inhalt</b>	Tüte 2
<b>Contents</b>	bag 2
<b>Contenu</b>	sachet 2
<b>Inhoud</b>	zakje 2

nicht kleben  
do not glue  
ne pas coller  
niet lijmen

**U** **T** 2/10**S****U****V** **S**

2/3

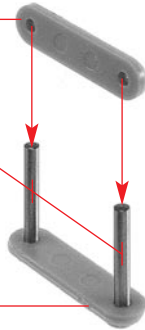
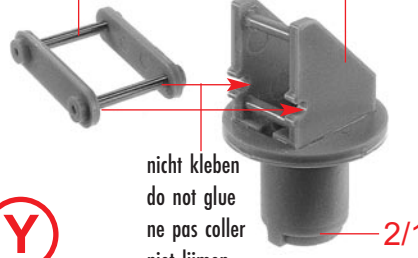
2/2

**W**

2/6

Sekundenkleber verwenden.  
Use instant modelling cement.  
Utilisez la colle rapide.  
Gebruik secondenlijm.

<b>Inhalt</b>	Tüte 3
<b>Contents</b>	bag 3
<b>Contenu</b>	sachet 3
<b>Inhoud</b>	zakje 3

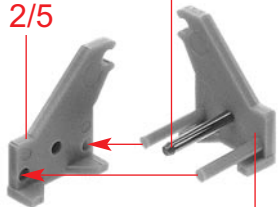
**X** 2/6**X****W****Y**

nicht kleben  
do not glue  
ne pas coller  
niet lijmen

2/1

<b>Inhalt</b>	Tüte 3	<b>Contents</b>	bag 3
<b>Contenu</b>	sachet 3	<b>Inhoud</b>	zakje 3

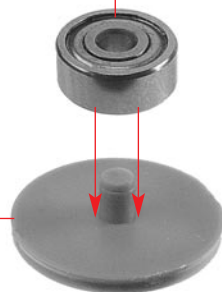
2/5

**a**

2/4

<b>Inhalt</b>	Tüte 2	<b>Contents</b>	bag 2
<b>Contenu</b>	sachet 2	<b>Inhoud</b>	zakje 2

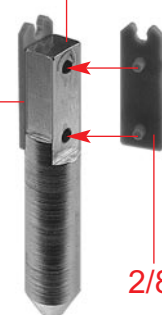
nicht kleben  
do not glue  
ne pas coller  
niet lijmen

**b** 2/7**c**

<b>Inhalt</b>	Tüte 3	<b>Contents</b>	bag 3
<b>Contenu</b>	sachet 3	<b>Inhoud</b>	zakje 3

Sekundenkleber verwenden.  
Use instant modelling cement.  
Utilisez la colle rapide.  
Gebruik secondenlijm.

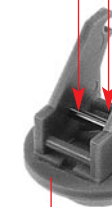
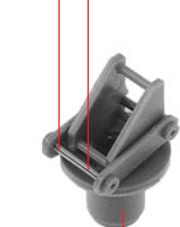
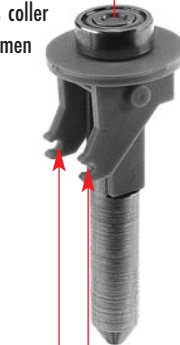
2/8



2/8

**c**

nicht kleben  
do not glue  
ne pas coller  
niet lijmen

**d****d** **a****e****e** **Y****f**

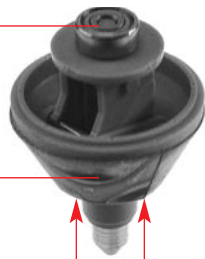
Deco 14



**g**

6/16

**f**



**g**

6/15

**h**



Deco 2



**i**

6/17

3/1

nicht kleben  
do not glue  
ne pas coller  
niet lijmen



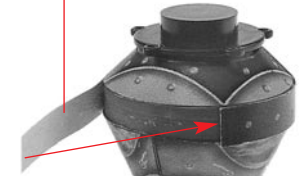
**i**



**h**

**j**

Deco 12



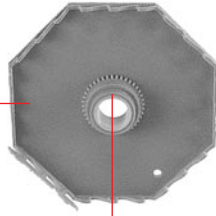
**j**

**k**

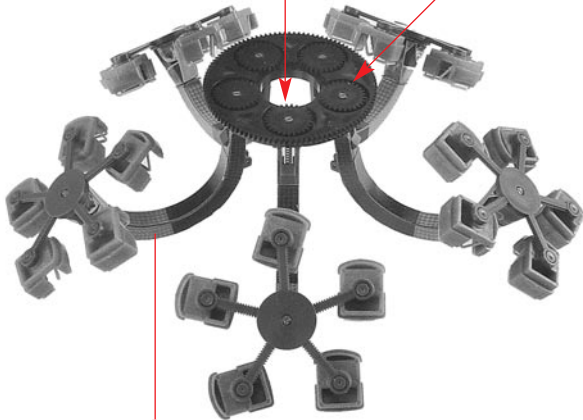


15

**v**



nicht kleben  
do not glue  
ne pas coller  
niet lijmen



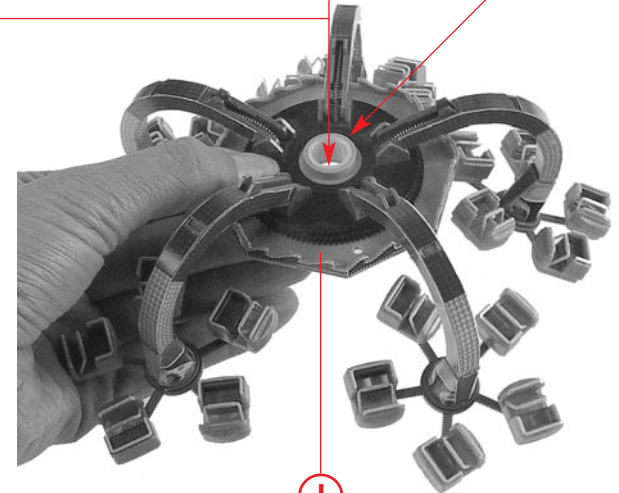
**l**

**R**

**k**



nicht kleben  
do not glue  
ne pas coller  
niet lijmen

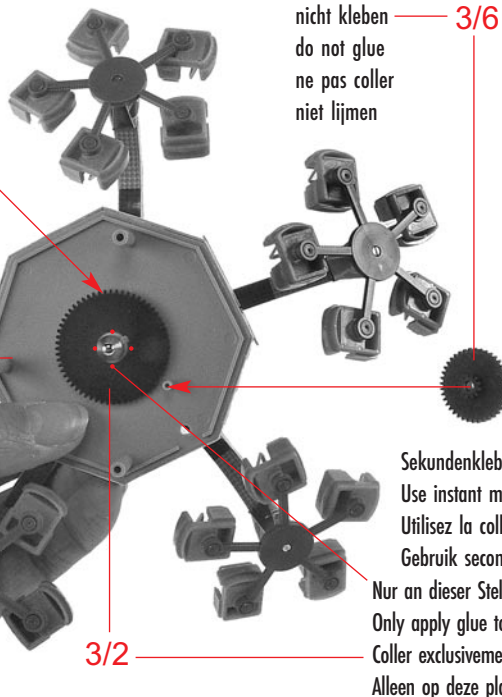


**m**

**l**

16

**Inhalt** Plexiglasbehälter  
**Contents** Plexiglas container  
**Contenu** Récipient en plexiglas  
**Inhoud** Plexglasreservoir

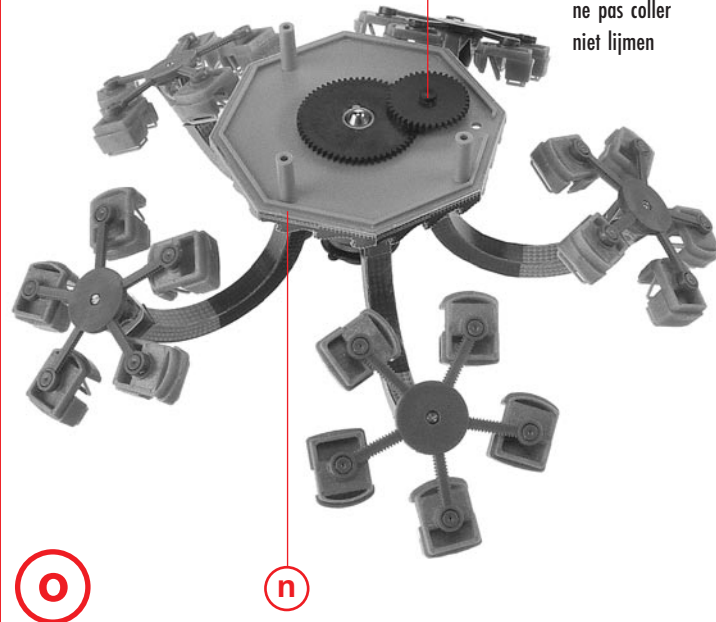


nicht kleben  
do not glue  
ne pas coller  
niet lijmen

Sekundenkleber verwenden.  
Use instant modelling cement  
Utilisez la colle rapide.  
Gebruik secondenlijm.  
Nur an dieser Stelle kleben.  
Only apply glue to this point.  
Coller exclusivement cet emplacement.  
Alleen op deze plaats lijmen.

3/13

nicht kleben  
do not glue  
ne pas coller  
niet lijmen



n

3/2

o

n

3/13

2/9

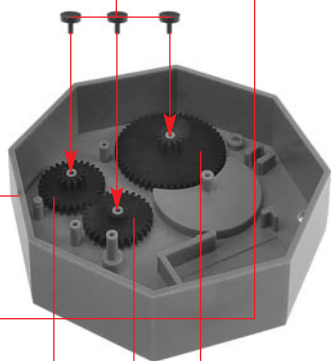
nicht kleben  
do not glue  
ne pas coller  
niet lijmen

p

3/4

3/5

3/7



**Inhalt** Plexiglasbehälter  
**Contents** Plexiglas container  
**Contenu** Récipient en plexiglas  
**Inhoud** Plexglasreservoir

3/8

q

**Inhalt** Tüte 2    **Contents** bag 2  
**Contenu** sachet 2    **Inhoud** zakje 2

Sekundenkleber verwenden.  
Use instant modelling cement  
Utilisez la colle rapide.  
Gebruik secondenlijm.

3/13

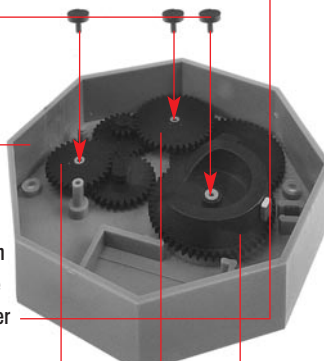
nicht kleben  
do not glue  
ne pas coller  
niet lijmen

r

3/4

3/6

q



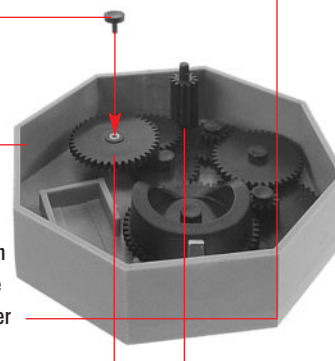
3/13

nicht kleben  
do not glue  
ne pas coller  
niet lijmen

s

3/3

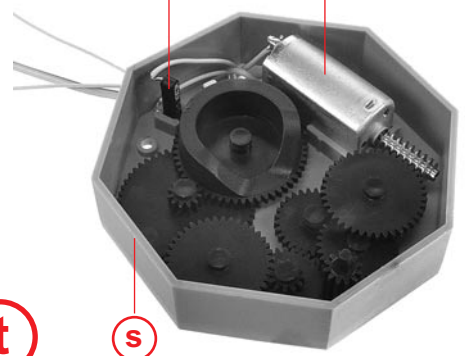
3/9



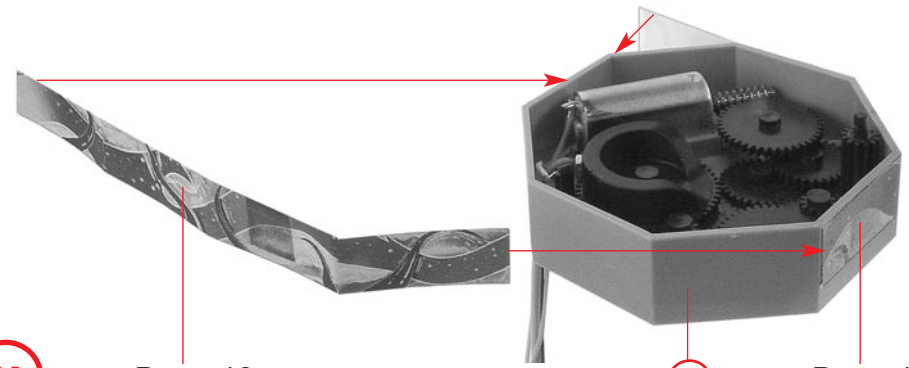


<b>Inhalt</b>	Tüte 1	<b>Contents</b>	bag 1
<b>Contenu</b>	sachet 1	<b>Inhoud</b>	zakje 1

nicht kleben  
do not glue  
ne pas coller  
niet lijmen



**t** **s**

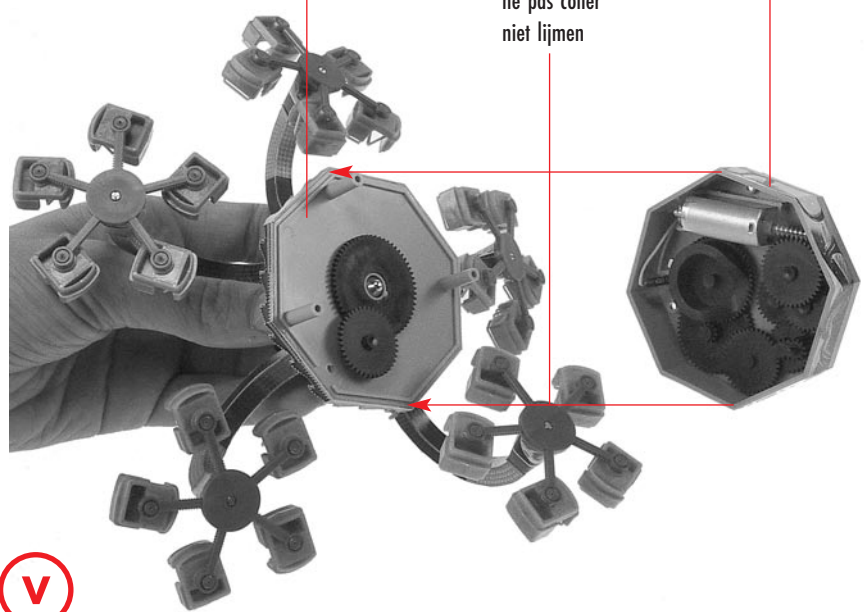


**u** Deco 13 **t** Deco 13

**o**

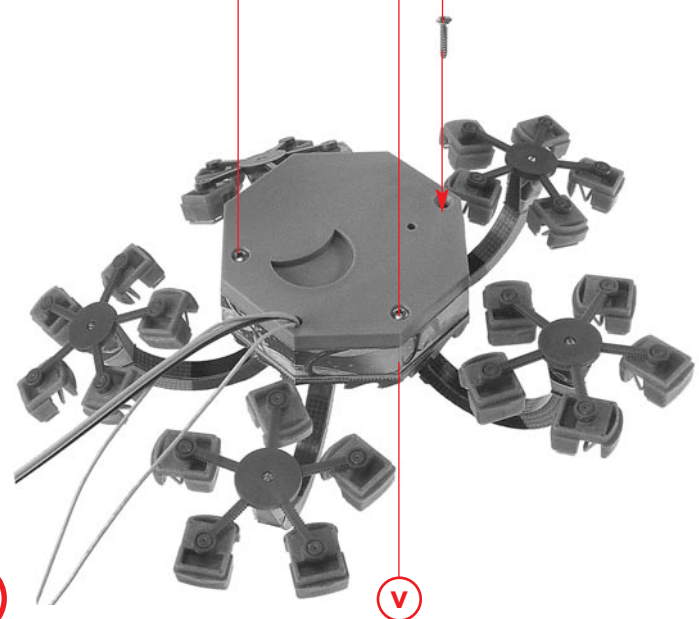
nicht kleben  
do not glue  
ne pas coller  
niet lijmen

**u**

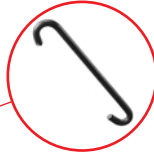
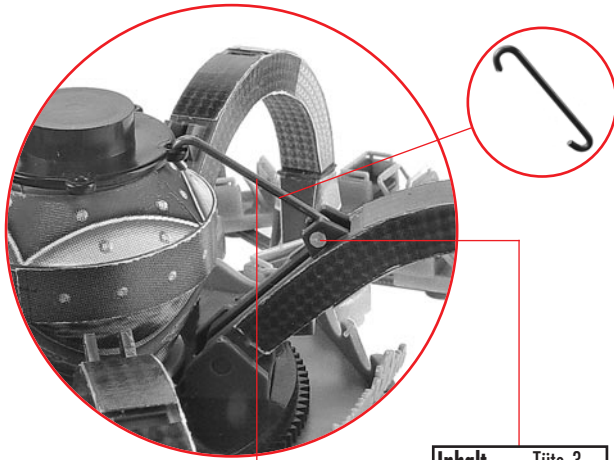


**v**

<b>Inhalt</b>	Tüte 3	<b>Contents</b>	bag 3
<b>Contenu</b>	sachet 3	<b>Inhoud</b>	zakje 3

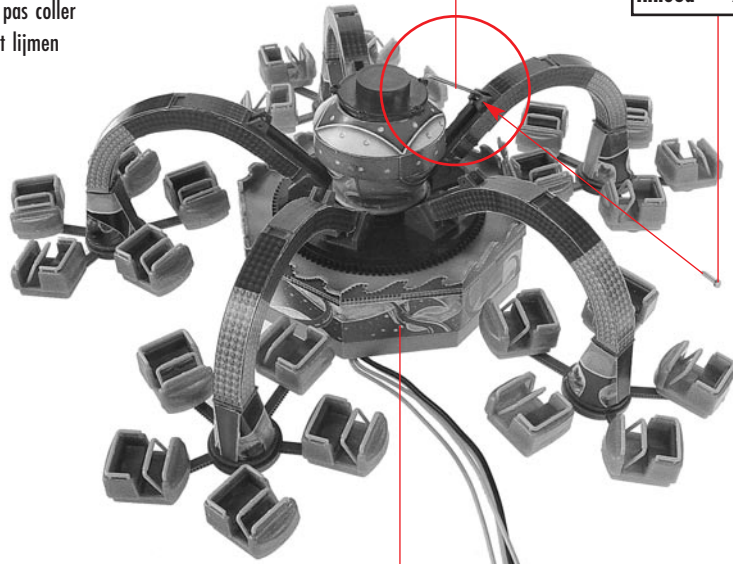


**w** **v**



nicht kleben  
do not glue  
ne pas coller  
niet lijmen

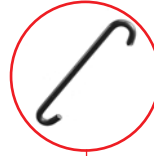
<b>Inhalt</b>	Tüte 3
<b>Contents</b>	bag 3
<b>Contenu</b>	sachet 3
<b>Inhoud</b>	zakje 3



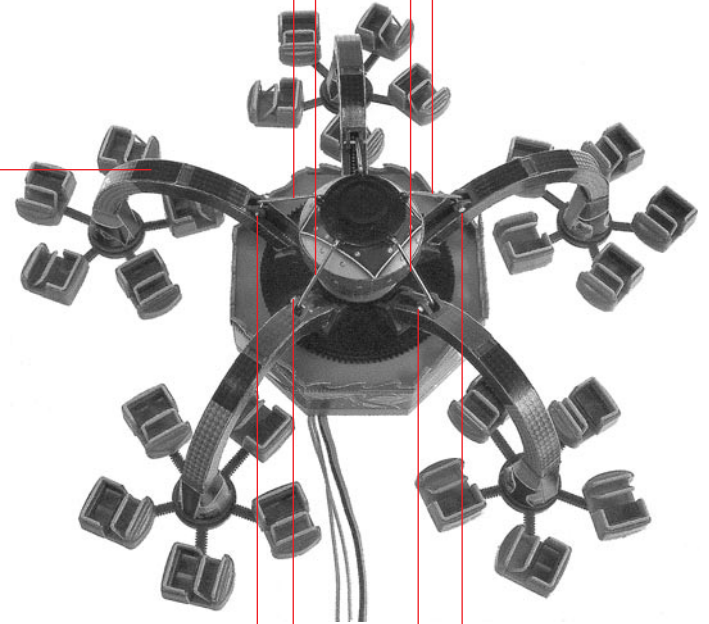
w



<b>Inhalt</b>	Tüte 3	<b>Contents</b>	bag 3
<b>Contenu</b>	sachet 3	<b>Inhoud</b>	zakje 3



nicht kleben  
do not glue  
ne pas coller  
niet lijmen



nicht kleben  
do not glue  
ne pas coller  
niet lijmen

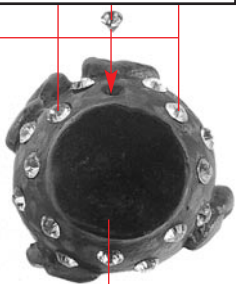


<b>Inhalt</b>	Tüte 3	<b>Contents</b>	bag 3
<b>Contenu</b>	sachet 3	<b>Inhoud</b>	zakje 3

16 x

<b>Inhalt</b>	Tüte 5	<b>Contents</b>	bag 5
<b>Contenu</b>	sachet 5	<b>Inhoud</b>	zakje 5

Sekundenkleber verwenden.  
Use instant modelling cement.  
Utilisez la colle rapide.  
Gebruik secondenlijm.

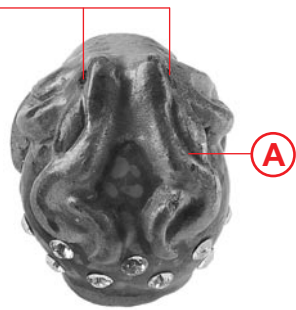


**A**

<b>Inhalt</b>	Tüte	<b>Contents</b>	bag
<b>Contenu</b>	sachet	<b>Inhoud</b>	zakje

<b>Inhalt</b>	Tüte 5
<b>Contents</b>	bag 5
<b>Contenu</b>	sachet 5
<b>Inhoud</b>	zakje 5

rot  
red  
rouge  
rood



**B**

Sekundenkleber verwenden.  
Use instant modelling cement.  
Utilisez la colle rapide.  
Gebruik secondenlijm.

Deco 1

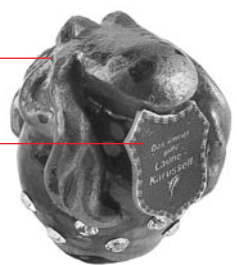


**C**

8/20

**B**

**C**



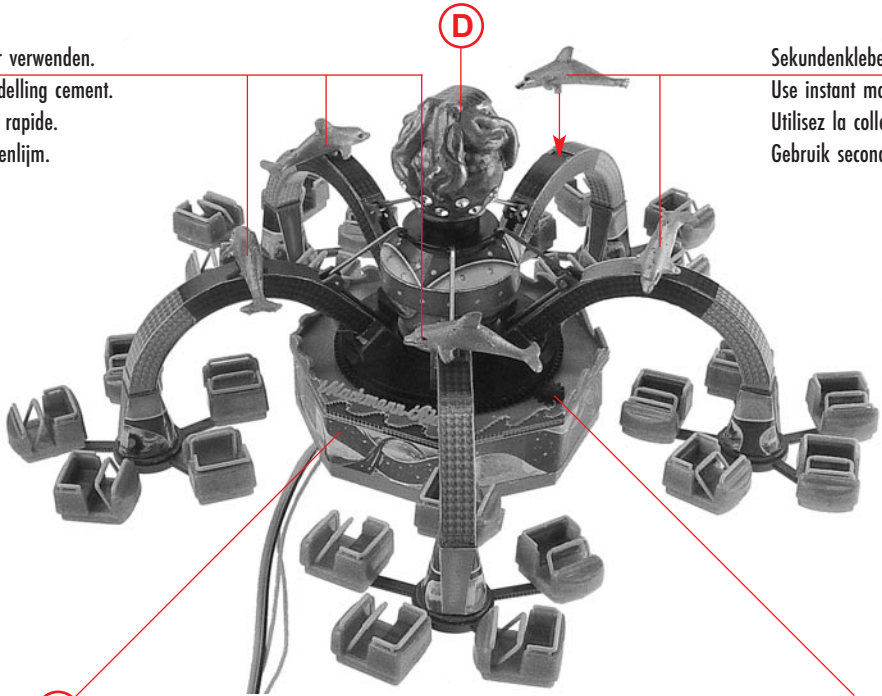
**D**

Sekundenkleber verwenden.  
Use instant modelling cement.  
Utilisez la colle rapide.  
Gebruik secondenlijm.

<b>Inhalt</b>	Tüte
<b>Contents</b>	bag
<b>Contenu</b>	sachet
<b>Inhoud</b>	zakje

Sekundenkleber verwenden.  
Use instant modelling cement.  
Utilisez la colle rapide.  
Gebruik secondenlijm.

**E**



Sekundenkleber verwenden.  
Use instant modelling cement.  
Utilisez la colle rapide.  
Gebruik secondenlijm.

<b>Inhalt</b>	Tüte
<b>Contents</b>	bag
<b>Contenu</b>	sachet
<b>Inhoud</b>	zakje

**y**

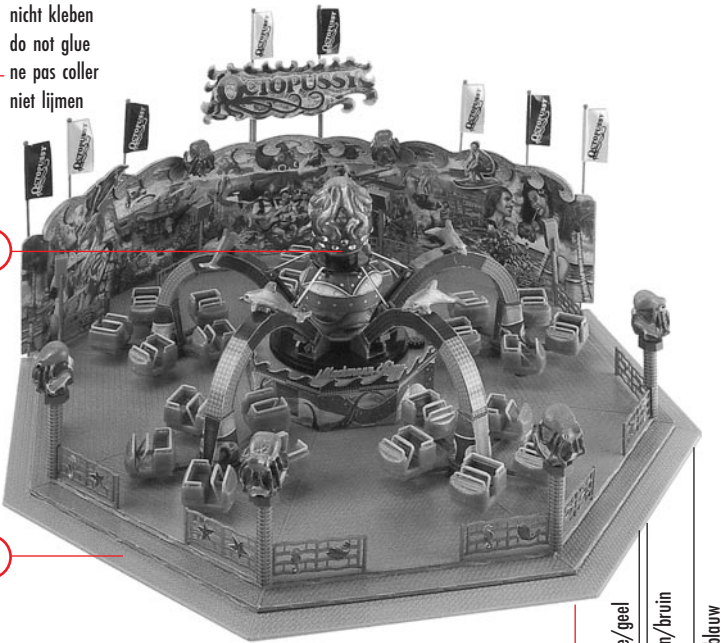
3/10

nicht kleben  
do not glue  
ne pas coller  
niet lijmen

20 nicht kleben  
do not glue  
ne pas coller  
niet lijmen

E

C



rot/red/rouge/rood

gelb/yellow/jaune/geel

braun/brown/brun/bruin

blau/blue/bleu/blauw

Taster / Brücke  
Button / Bridge  
Bouton / Pont  
Knop / Brug



Art. Nr.180641  
liegt nicht bei  
not included  
non jointe  
niet bijgevoegd

F

### 1. Anfahren des Endschalters:

Elektronik an 16 V AC anschließen. Das Modell fährt mit halber Geschwindigkeit auf den Endschalter. Nach jeder Spannungsunterbrechung während des Betriebs läuft das Modell beim Wiedereinschalten automatisch auf den Endschalter.

### 2. Inbetriebnahme:

Einzelbetrieb: Buchsen »Start« und »GND« sind über einen Taster verbunden.  
Dauerbetrieb: Buchsen »Start« und »GND« sind mit Litze verbunden.

### 3. Funktionsablauf:

Programm wird gestartet (Programmlaufzeit ca. 2 Minuten).  
Neustart nach Programmablauf ist erst wieder nach ca. 15 Sekunden möglich.

### 4. Beschreibung möglicher Fehler und Ursachen

Fehler:

Modell bleibt nicht auf Endschalter stehen

Modell dreht sich nicht im Uhrzeigersinn

Ursache:

- Magnet befindet sich nicht an der angegebenen Position
- Reed-Sensor falsch angeschlossen
- Reed-Sensor defekt
- gelbes und braunes Kabel vom Motor an der Steuerung vertauscht

### 1. Start up of the limit switch.

Connect the electronic to 16 V AC.

The model runs with half speed to the limit switch.

After a voltage-interruption during operation the model runs at each reactivation automatically to the limit switch.

### 2. Starting:

Single operation : »Start« socket and »GND« are connected by a caliper.

Continuous operation: »Start« socket and »GND« are connected by stranded wire.

### 3. Functional description:

Program is started (run-time approximately 2 minutes).

After a program sequence a restart is again possible after approximately 15 seconds.

### 4. Description of possible failures and their causes

Failure:

Model does not stop at limit switch.

Model does not rotate clockwise.

Cause:

- Magnet is not at the stated position
- Reed sensor incorrectly connected
- Reed sensor defective
- Yellow and brown cable of the motor wrongly connected to the control-case

### 1. Approche de l'interrupteur de fin de course :

Raccorder le système électronique à un courant de 16 V CA.

Le modèle avance à demivitesse vers l'interrupteur de fin de course.

Après chaque coupure de tension pendant le fonctionnement, le modèle réavance automatiquement vers l'interrupteur de fin de course lors de la réactivation.

### 2. Mise en service :

Fonctionnement individuel : les ports »Start« et »GND« sont reliés à l'aide d'un bouton-poussoir.

Fonctionnement continu : les ports »Start« et »GND« sont reliés à l'aide de torons.

### 3. Fonctionnement :

Démarrage du programme (Durée du cycle du programme env. 2 min.).

Le redémarrage n'est possible qu'après env. 15 sec. après la fin du cycle du programme.

### 4. Description des erreurs et causes possibles :

Erreur :

Le modèle ne reste en position de l'interrupteur de fin de course

La rotation du modèle ne se fait pas dans le sens horaire

Cause :

- L'aimant ne se trouve pas dans la position indiquée
- Détecteur Reed scellé est mal raccordé
- Détecteur Reed scellé est défectueux

- Les câbles jaune et brun entre le moteur et la commande sont intervertis

### 1. Verplaatsing naar eindschakelaar:

Elektronica op 16 V AC aansluiten. Het model rijdt op halve snelheid naar de eindschakelaar.

Telkens wanneer de spanning tijdens het bedrijf wordt onderbroken, rijdt het model bij hernieuwde inschakeling automatisch naar de eindschakelaar.

### 2. Ingebruikneming:

Schakelbare werking: bussen »Start« en »GND« zijn via een schakelaar verbonden.

Doorlopende werking: bussen »Start« en »GND« zijn met een draad verbonden.

### 3. Programmaverloop:

Programma wordt gestart (Programma duurt ca. 2 min.).

Programma kan pas ca. 15 sec. na beëindiging opnieuw worden gestart.

### 4. Mogelijke storingen en oorzaken

Storing:

Model blijft niet bij eindschakelaar staan

Model draait niet rechtsom

Oorzaak:

- Magneet bevindt zich niet op de aangegeven positie
- Reed-sensor onjuist aangesloten
- Reed-sensor defect

- Gele en bruine kabel van motor op de besturing omgewisseld

## 22 Steuerung

CV's:

CV	Erklärung	Voreinst.	Wertebereich
8	Herstellercode	85	-
47	Adresse HighByte	0	1-255
48	Adresse LowByte Adresse = CV47*256 + CV48	1	1-255

Hinweis allgemein:

Alle CV's sind nur mit einer DCC Digitalzentrale am Programmiergleis Ausgang programmierbar.

Hinweis zu CV8:

Wird in CV8 ein beliebiger Wert programmiert, so werden alle CV's wieder auf ihre Werkseinstellung zurückgestellt.

Funktion:

Startkontakt:

Der Startkontakt startet immer den automatischen Ablauf, unabhängig vom Zustand der Steuerung im dem Moment, in dem der Kontakt geschlossen wird.

Tasterprogrammierung:

Der Programmierertaster kann nur im Ruhezustand benutzt werden!

- 1.) Taster drücken => die LED blinkt 3 x
- 2.) Jetzt an einer Motorola Zentrale eine Weiche betätigen die LED blinkt 3 x und die Adresse wurde übernommen. Die Steuerung steht auf Motorola Datenformat.

Falls eine DCC Zentrale benutzt wird:

- 3.) Taster erneut drücken => die LED blinkt 3 x
- 4.) Jetzt an einer DCC Zentrale eine Weiche betätigen die LED blinkt 3x und die Adresse wurde übernommen. Die Steuerung steht auf DCC Datenformat.

Falls keine Eingabe stattfinden soll:

- 5.) Taster erneut drücken => die LED blinkt 3 x. Die Steuerung befindet sich wieder im Arbeitsmodus.

Wichtig:

Wurde die Steuerung per Tastenprogrammierung auf Motorola gesetzt, kann sie nicht über eine DCC Programmiergleis programmiert und gelesen werden. Soll die Steuerung vom Motorola Datenformat wieder auf das DCC Datenformat zurückgesetzt werden, so muss die Steuerung zunächst per Tastenprogrammierung in den DCC Modus gebracht werden.

Schutz der Motorendstufe:

LED blinkt schnell => Kurzschluss Motorausgang

## Control

CV's:

CV	Legend	Default	Range of values
8	Manufacturer identifier	85	-
47	HighByte address	0	1-255
48	LowByte address address = CV47*256 + CV48	1	1-255

General notices:

All CVs can only be programmed via DCC digital command station connected to the programming track output.

Notice for CV8:

Programming any value in CV8 will reset all CVs to their factory defaults.

Function:

Start contact:

The start contact always starts automatic operation, regardless of the status of the control at the time the contact is closed.

Programming the key button:

The programming key button can only be used in idle mode (gate up, LED and stop point off)!

- 1.) Press key button => LED will blink 3 x
- 2.) Now operate a point on a Motorola centre the LED will blink 3 x, the address has been accepted. The control system is set to Motorola data format.

When using a DCC station:

- 3.) Press key button again => LED will blink 3 x
- 4.) Now operate a point on a DCC station the LED will blink 3 x, the address has been accepted. The control system is set to DCC data format.

If no entry is to be made:

- 5.) Press key button again => the LED will blink 3 x. The control system is returned to working mode.

Important:

If the control system was set to Motorola via key programming, it cannot be programmed and read with a DCC programming track. To return the control system from Motorola data format to DCC data format, the control system must first be changed to DCC mode via key programming.

Protecting the motor end stage:

Rapid blinking LED => motor output short circuit

## Commande pour barrière

CV's:

CV	Légende	Réglage.	Valeurs
8	Code fabricant	85	-
47	Adresse HighByte	0	1-255
48	Adresse LowByte	Adresse = CV47*256 + CV48	1-255

Conseil:

Tous les CV sont uniquement programmables avec la centrale numérique DCC de la sortie rail.

Conseil pour CV8:

Si une valeur préférentielle est programmée pour le CV8, tous les CV reviendront à leur réglage d'usine.

Fonction:

Contact de départ:

Le contact de démarrage lance toujours le mode automatique, indépendamment du mode de commande au moment où le contact est fermé.

Programmation par touches:

Les touches peuvent seulement être utilisées en mode pause!

- 1.) Appuyer => la LED clignote 3 fois
- 2.) Ensuite actionner un aiguillage avec une centrale Motorola; la LED clignote 3 fois et l'adresse est prise en charge. La commande est en mode données Motorola.

Si une centrale DCC est utilisée:

- 3.) Appuyer sur la touche; la LED clignote 3 fois
- 4.) Ensuite actionner un aiguillage avec une centrale DCC; la LED clignote 3 fois et l'adresse est prise en charge. La commande est en mode données DCC

Si aucune saisie n'est effectuée:

- 5.) Appuyer de nouveau sur la touche; la LED clignote 3 fois. La commande est de nouveau en mode travail.

Important:

elle ne peut pas être programmée ni être lue par un aiguillage DCC. Si la commande doit revenir du mode données Motorola au DCC mode données, la commande doit d'abord être placée en mode DCC au moyen des touches de programmation.

Protection de l'étage de sortie:

La LED clignote rapidement, court-circuit étage de sortie

## Slagboombesturing

23

CV's:

CV	Uitleg	Standaard inst.	Bereik
8	Fabrikantcode	85	-
47	Adres HighByte	0	1-255
48.	Adres LowByte	Adres = CV47*256 + CV48	1-255

Algemene opmerking:

Alle CV's kunnen met slechts één DCC digitale centrale aan de programmeerspoor-uitgang geprogrammeerd worden.

Opmerking met betrekking tot CV8:

Als in CV8 een waarde naar keuze wordt geprogrammeerd, worden alle CV's naar hun fabrieksinstelling teruggezet.

Functie:

Startcontact:

Het startcontact start altijd de automatische afloop, ongeacht de toestand van de sturing op het moment, waar het contact werd gesloten.

Programmering via de toetsen:

De programmeertoetsen kunnen alleen in rusttoestand gebruikt worden!

- 1.) Toets drukken => de LED knippert 3 x
- 2.) Nu aan een Motorola centrale een wissel bedienen de LED knippert 3 x en het adres werd overgenomen. De besturing staat op Motorola dataformaat. Als gebruik wordt gemaakt van een DCC centrale:

- 3.) Toets opnieuw drukken => de LED knippert 3 x
- 4.) Nu aan een DCC centrale een wissel bedienen de LED knippert 3 x en het adres werd overgenomen. De besturing staat op DCC dataformaat. Als er geen invoer plaats dient te vinden:

- 5.) Toets opnieuw drukken => de LED knippert 3 x. De besturing staat weer in de werkmodus.

Belangrijk:

Als de besturing via de toetsenprogrammering op Motorola werd gezet, kan deze niet via een DCC programmeerspoor geprogrammeerd en gelezen worden. Als de besturing van Motorola dataformaat weer op het DCC dataformaat teruggezet moet worden, zo moet de besturing eerst via de toetsenprogrammering in de DCC modus worden gezet.

Bescherming van de motor-krachtversterker:

LED knippert snel => kortsluiting motoruitgang

## Fensterfolie

Das abgebildete Papier-Musterfenster mit transparentem Klebeband auf die beiliegende Fensterfolie kleben und diese ausschneiden. Fensterfolie vorsichtig mit wenig Klebstoff auf die Rückseite der Fensterrahmen aufkleben.

## Window plastic sheet

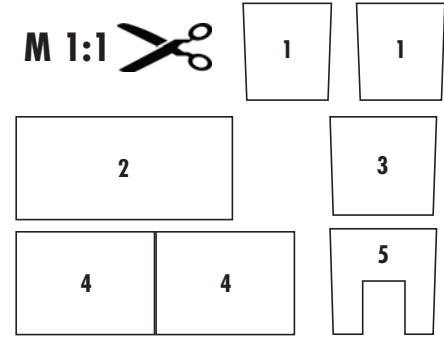
Using clear adhesive tape fix the pattern window made of paper pictured to the window plastic sheet supplied, and cut that sheet out. Using very little glue, cautiously stick the window sheet to the back of the window frame.

## Feuille transparente pour fenêtres

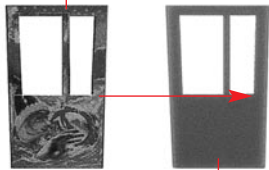
À l'aide de ruban adhésif transparent coller la fenêtre à dessin en papier représentée sur la feuille transparente fournie, et découper cette feuille. Coller avec précaution la feuille transparente, avec très peu de colle, au dos du cadre de la fenêtre.

## Raamfolie

De afgebeelde papieren raamdecoratie met transparant plakband op de meegeleverde raamfolie plakken en uitknippen. Raamfolie voorzichtig met een beetje lijm op de achterzijde van de ramen lijmen.

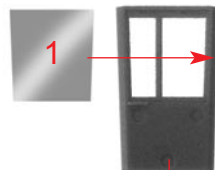


Deco 8



8/6

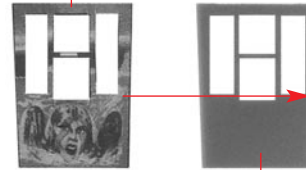
G



G

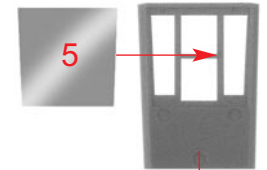
H

Deco 9



8/4

I

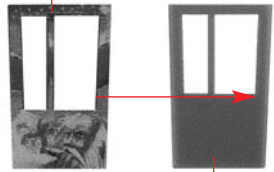


I

J

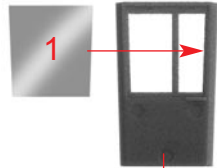


Deco 10



**(K)**

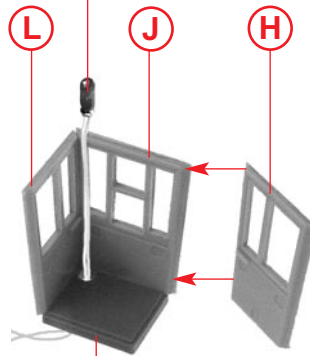
8/7



**(L)**

**(K)**

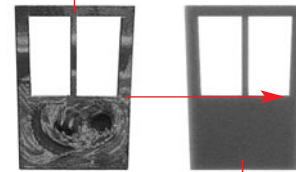
Art. Nr.180671



**(M)**

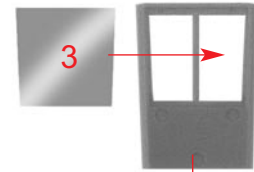
7/10

Deco 11



**(N)**

8/5

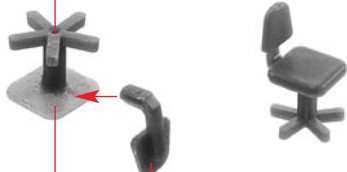


**(O)**

**(N)**

25

7/11



**(P)**

2 x

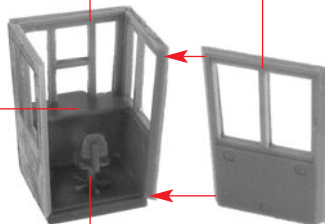
4/9

4/10

**(M)**

**(O)**

7/12

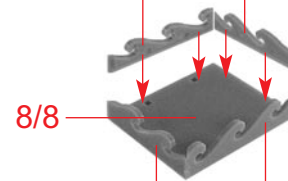


**(Q)**

**(P)**

8/9

8/10



**(R)**

8/10

8/9

6/18

**(R)**



**(S)**

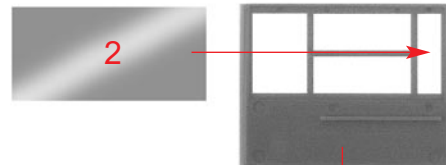
**(Q)**



Deco 4

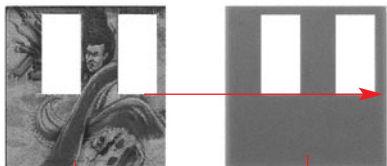
8/13

**a**



**a**

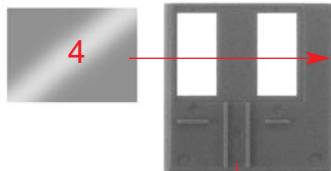
**b**



Deco 5

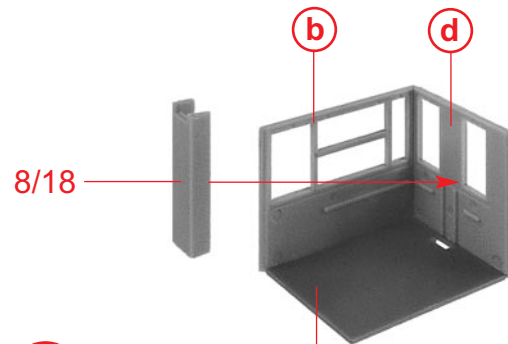
8/16

**c**



**c**

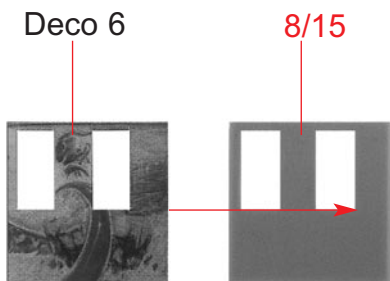
**d**



8/18

7/15

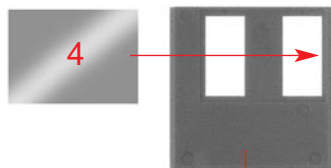
**e**



Deco 6

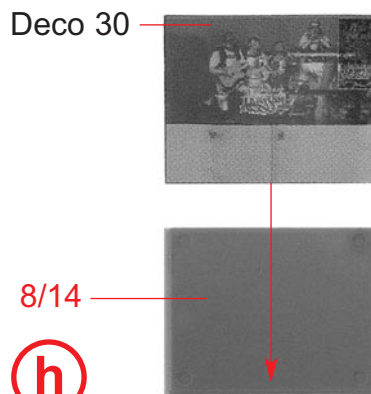
8/15

**f**



**f**

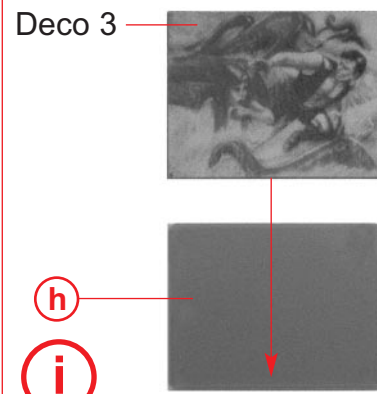
**g**



Deco 30

8/14

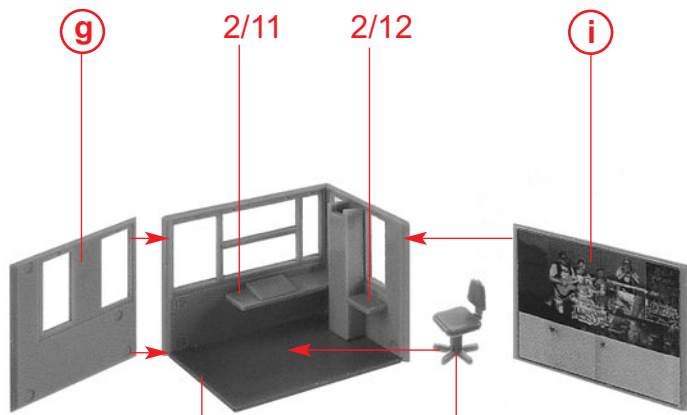
**h**



Deco 3

**h**

**i**



g

2/11

2/12

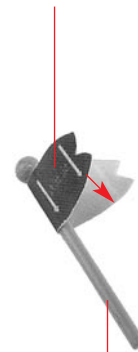
i

k

e

P

Deco 53



p

8/19

Sekundenleber verwenden.  
 Use instant modelling cement.  
 Utilisez la colle rapide.  
 Gebruik secondenlijm.

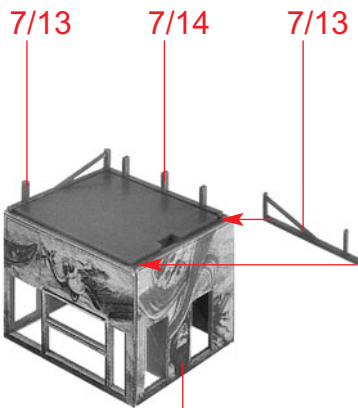
p

27

Inhalt	Tüte
Contents	bag
Contenu	sachet
Inhoud	zakje



q



7/13

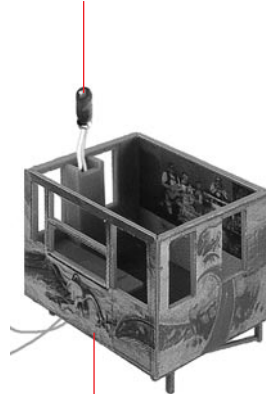
7/14

7/13

l

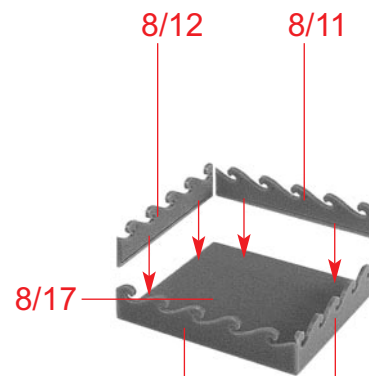
k

Art. Nr.180671



m

l



8/12

8/11

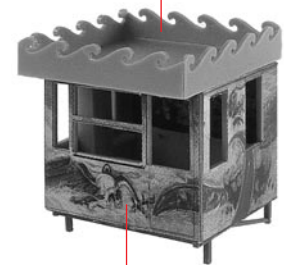
8/17

n

8/11

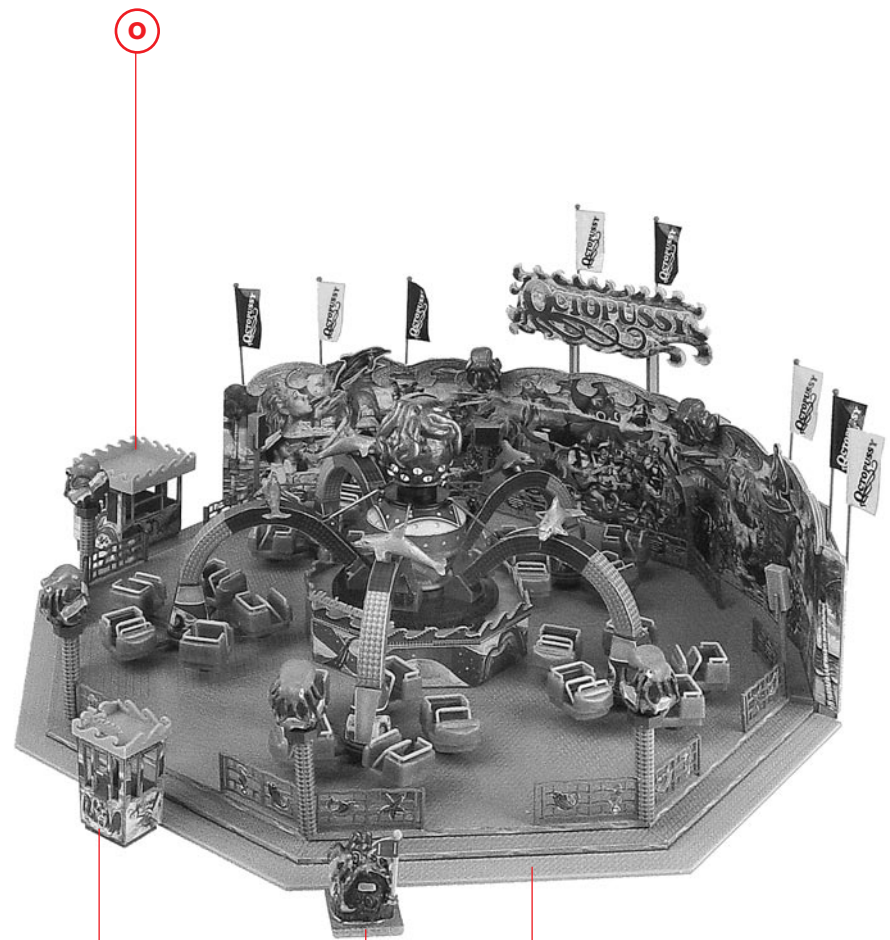
8/12

n



o

m



o

r

S

q

F