

RIESENRAD

FERRIS WHEEL
GRANDE ROUE
REUZENRAD



Art. Nr. 140312

D

Machen Sie sich bitte vor Beginn des Bastelns mit dem Bausatzinhalt und der Anleitung vertraut und prüfen Sie die Vollständigkeit. Im Reklamationsfall gilt die gesetzliche Gewährleistungspflicht. Sollte ein Teil fehlen, übersenden Sie bitte den Teilwunsch und den Kaufbeleg an: Gebr. FALLER GmbH, Kundendienst, Kreuzstraße 9, D-78148 Gütenbach, kundendienst@faller.de. Sollten Sie einmal weitere Ersatzteile benötigen, senden wir Ihnen den benötigten Spritzling, bei Verfügbarkeit, gerne kostenpflichtig zu. Bitte beachten Sie, dass produktionsbedingt Einzelteile übrig bleiben können.

GB

Before building your model, please familiarize yourself with the contents of the kit and the instructions for use, also checking whether the set of parts is complete. In case of any complaint, the legal guarantee obligation shall apply. Should a part be missing, please send the designation of the part required and the receipt documenting your purchase to: Gebr. FALLER GmbH, Kundendienst, Kreuzstraße 9, D-78148 Gütenbach, kundendienst@faller.de. Should you require further spare parts one day, we shall be pleased to send you, with costs, the required sprue, if it is available. Please note that, on grounds of the production process, some single injection molded parts may be superfluous.

F

Avant de commencer votre modèle, veuillez vous familiariser avec le contenu du kit et la notice d'emploi, et contrôlez que le lot de pièces est complet. En cas de réclamation, il s'appliquera l'obligation de garantie légale. Au cas où une pièce manquerait, veuillez envoyer la désignation de la pièce souhaitée et le bon d'achat à: Gebr. FALLER GmbH, Kundendienst, Kreuzstraße 9, D-78148 Gütenbach, kundendienst@faller.de. Au cas où vous auriez besoin un jour d'autres pièces détachées, nous vous enverrons volontiers la grappe requise, si elle est disponible, contre paiement. Veuillez noter que, pour des raisons de production, il se peut que des pièces détachées soient superflues.

NL

Maak uzelf vóór het bouwen vertrouwd met de inhoud van het bouwpakket en met de handleiding en controleer de volledigheid. In geval van reclamatie geldt de wettelijke garantieverplichting. Macht er een onderdeel ontbreken, stuur het verzoek om het gewenste onderdeel en het aankoopbewijs dan naar: Gebr. FALLER GmbH, klantenservice, Kreuzstraße 9, D-78148 Gütenbach, kundendienst@faller.de. Als u ooit meer reserveonderdelen nodig hebt, sturen wij het benodigde gietstuk, indien beschikbaar, graag tegen betaling naar u op. Let op: om productieredenen kunnen losse onderdelen overblijven.

Für den Zusammenbau des Modells empfehlen wir folgende FALLER-Artikel (sind nicht im Bausatz enthalten):
For the assembly of the kit we recommend following FALLER products (not included in the kit):
Pour l'assemblage du modèle, nous vous recommandons les articles FALLER suivants (non inclus dans le kit):
Om dit model te bouwen adviseren wij de volgende FALLER producten (maken geen deel uit van deze bouwset):



Art. Nr. 170492
FALLER-EXPERT

Flüssigkleber in Plastikflasche mit Spezialkanüle für feinste Klebstoffdosierung.

Liquid cement in plastic bottle with canule for very fine dosage.

Cette liquide en bouteille plastique avec bec verseur pour un dosage précis.

Vloeibare lijm in plastic-flescon met doseerbuisje om nauwkeurig te lijmen.



Art. Nr. 170688
SPEZIAL-SEITENSCHNEIDER

zum geratfreien Abtrennen von feinsten Spritzteilen.
Nur für Polystyrol geeignet.

Special side cutter for cutting off ultra-fine moulded parts without burrs.
Only suitable for polystyrene.

Pince coupants spéciale pour couper sans bavure les pièces miniatures moulées par injection. Convient uniquement au polystyrène.

Speciale zijknijptang voor het braamloos afknippen van de fijnste gietstukdelen. Alleen geschikt voor polystyrol.



Inhalt	Spritzlinge	1	1 x	4	1 x	9	1 x	12	1 x
Contents	Sprues	2	1 x	5	1 x	10	1 x	13	1 x
Contenu	Moulages	3	1 x	7	1 x	11	1 x		
Inhoud	Gietstukken								

Sa. Nr. 142 611 0

**WICHTIGER HINWEIS!**

Vor der Montage des Riesenrades machen Sie sich bitte mit dem nachfolgenden Text vertraut, falls Sie den Bausatz mit **Antrieb und Beleuchtung** bauen wollen. Die Abbildungen der Anleitung zeigen den Zusammenbau des Riesenrades mit Antrieb und Beleuchtung.

- A. Für die gleichzeitige Bestückung oder auch Nachrüstung des Riesenrades mit Antrieb und kompletter Beleuchtung sind folgende FALLER-Artikel erforderlich:
 1 x Nr. 635 Lichtset mit 10 farbigen Birnen und Anschlußkabel
 2 x Nr. 636 mit je 5 farbigen Birnen und Anschlußkabel
 1 x Nr. 629 Motor
- B. In der Anleitung wird auf diese Artikel extra hingewiesen. Wir empfehlen beim Zusammenbau das Lichtset 635 gleich mitzuverwenden, da die spätere Nachrüstung unter erschwerten Bedingungen vorgenommen werden muß. Mit diesem Lichtset ist jede 2. Gondel beleuchtbar. Die Bestückung mit zusätzlichen Birnen aus 636 und dem Motor 629 kann später erfolgen.
 Beachten Sie besonders die Hinweise „NICHT KLEBEN“.
- C. **HINWEIS FÜR DIE NACHTRÄGLICHE BELEUCHTUNG VON ART. NR. 312, wenn Sie nicht nach A+B verfahren.**
 Bewahren Sie die Anleitung solange auf, bis Sie Ihr Riesenrad komplett ausgerüstet haben.
1. Alle Gondeln aushängen, Rad aus den Lagern heben, mit einer Zange die Achse X 3 etwas aus der Nabe herausziehen, Schaltdraht wie bei Pos. H einlegen und wieder eindrücken.
 2. Bei Pos. B mit einem Messer die Hohniete X 1 auf die Drahtdicke herausziehen, mit dem Schaltdraht einmal umwickeln und wieder eindrücken.
 3. Beleuchtung der Gondeln: Dach, Teil 5/1 abnehmen, Kontaktstifte X 9 herausziehen, weiter nach Pos. d + e.
 4. Einführung der Kabel X 4, Teil 3/4 abnehmen, Kabel durch die Pfeiler führen, weiter wie Pos. L - N.
 5. Beleuchtung des Eingangsbogens: Birnen mit Kabel X 10 durch die Säulen führen, wie Pos. i.
 Alle Anschlüsse an 12-16 V Wechselstrom, gesamt 750 mA.
 6. Antrieb: Motor 629 wie Pos. P + S einbauen.

**IMPORTANT!**

Please read this entire text thoroughly before starting to assemble the ferris-wheel. In the event that you intend **MOTORIZING** and **LIGHTING** this kit now and especially later adhere to the following: The instruction sheet shows how to assemble the kit with motor and lights.

- A. To motorizing and illuminate this kit now or at a later stage the following items are required:
 1 x Nr. 635 Light-set contains 10 coloured bulbs and complete connecting wires for the 20 gondolas and the entrance.
 2 x Nr. 636 Each set contains 5 coloured bulbs and 1 clear bulb.
 1 x Nr. 629 Motor
- B. The instruction sheet refers specifically to the above items. We recommend installing item Nr. 635 right at the start of building the kit. This can also be done later but is much more difficult to do so. The set Nr. 635 enables you to light up every second gondola. The remaining gondolas can be lit up with the bulbs in set Nr. 636, which can be done at any point in time. The motor Nr. 629 can also be added at a later stage.
 Please observe the notice „DO NOT GLUE“:
- C. **IMPORTANT FOR ILLUMINATING KIT 312 AT A LATER STAGE, i. e., IF YOU HAVE IGNORED THE POINTS A AND B PROCEED AS FOLLOWS :**
 Keep the assembly instruction sheet in a safe place until you have fully completed the kit with lights and motor.
1. Remove all the gondolas, lift the ferris-wheel out of its bearings, use a pliers to raise the axle-shaft X 3 slightly, insert the contact wire as shown in Pos. H and press axle back into position.
 2. As shown in Pos. B use a knife to raise the rivets X 1 far enough to wind the connecting-wire once around the rivet and press back into place.
 3. To illuminate the gondolas: Lift the roof 5/1, remove the contact-shafts X 9 and continue as shown in Pos. d + e.
 4. To insert the connecting wires X 4, remove part 3/4, feed the wires through the supports, continue as shown in Pos. L - N.
 5. Illuminating the entrance. Bulbs with wires X 10, are fed through the pillars, continue as shown in Pos. i.
 All connections are led to a 12 - 16 volt AC source; total 750 mA.
 6. Drive: install motor 629 as in Pos. P + S.

F

REMARQUE !

Avant de procéder au montage de la grande roue, nous vous conseillons de suivre attentivement les conseils suivants et, plus particulièrement dans le cas où vous souhaitez motoriser et éclairer votre modèle. Reportez-vous aux différentes illustrations de la notice de montage.

A. Les articles suivants sont nécessaires lors d'un montage complet (motorisé et éclairé):

- 1 x Nr. 635 Set d'éclairage comportant 10 ampoules de couleurs et 1 câble de raccordement.
- 2 x Nr. 636 Comportant chacun 5 ampoules de couleurs + 1 ampoule blanche
- 1 x Nr. 629 Moteur

B. Ces articles sont clairement mentionnés dans la notice de montage. Il est préférable d'installer le set d'éclairage 635 lors du montage de la grande roue. Grâce à ce set d'éclairage, une cabine sur deux peut être éclairée. La mise en place d'ampoules supplémentaires de l'article 636, ainsi que du moteur 629 peut être effectuée ultérieurement.

Veuillez bien tenir compte de la mention „NE PAS COLLER“.

C. **Remarques concernant l'installation ultérieure de l'éclairage, si l'on ne suit ni A ni B.**

Observez scrupuleusement les instructions suivantes jusqu'au montage complet de la grande roue.

1. Décrochez toutes les cabines, sortez la roue (en la soulevant) du palier, retirez légèrement les axes X 3 hors du moyeu à l'aide d'une pince, placez le fil électrique comme indiqué pos. H et enfoncez le.
2. Comme indiqué à la pos. B retirez les rivets X 1 (à l'aide d'un couteau) sur l'épaisseur du fil, faites un tour avec le fil électrique et enfoncez le à nouveau.
3. Eclairage des cabines. Enlevez le toit 5/1, retirez les rivets X 9 et continuez comme indiqué à la pos. d + e.
4. Introduction des câbles X 4, ôtez la partie 3/4, introduire le câble dans le pilier, continuez comme indiqué à la pos. L - N.
5. Eclairage de l'entrée. Guidez les ampoules avec le câble X 10 à travers les piliers, continuez comme indiqué pos. i.
Le branchement sera effectué sur courant alternatif 12-16 V, consommation totale 750 mA.
6. Entraînement: installez le moteur 629 comme indiqué à la pos. P + S.

NL

BELANGRIJKE AANWIJZINGEN !

Als U het reuzerad van aandrijving en verlichting wilt voorzien, zou U de hierna beschreven aanwijzingen moeten kennen, voordat U met de montage begint. De afbeeldingen van de handleiding tonen de bouw van het reuzerad met aandrijving en verlichting.

A. Voor het direct of later aanbrengen van aandrijving en verlichting zijn de volgende FALLER-artikelen nodig:

- 1 x Nr. 635 lichtset met 10 gekleurde lampjes en aansluitdraden
- 2 x Nr. 636 met 5 gekleurde en een helder lampje
- 1 x Nr. 629 motor

B. In de handleiding wordt naar deze artikelen verwezen. Wij adviseren bij de montage lichtset 635 direct aan te brengen, omdat plaatsing ervan achteraf moeilijker is. Met deze lichtset kan elke 2e gondel worden verlicht. Het aanbrengen van extra lampjes uit 636 en de motor 629 kan later gebeuren. Let U vooral op de aanwijzingen „niet lijmen“.

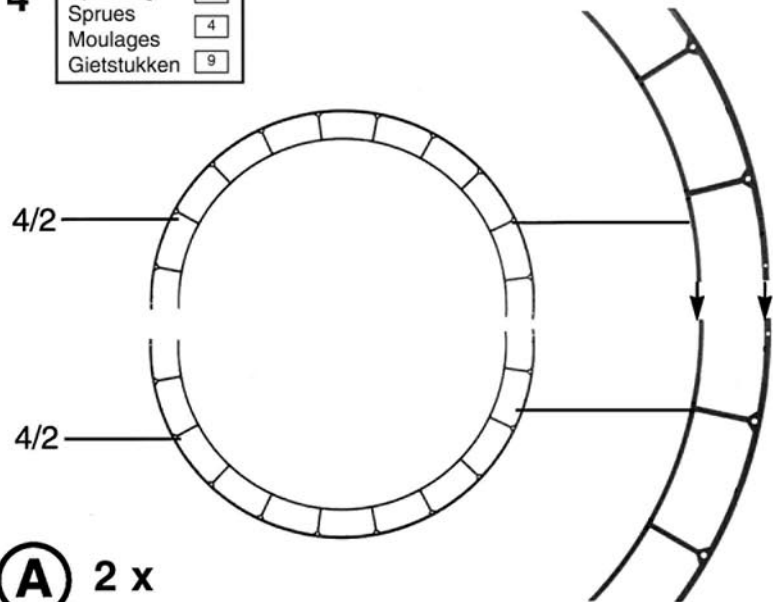
C. **Aanwijzing voor achteraf verlichten ban 312.**

Bewaar de handleiding tot U het reuzerad compleet met verlichting klaar heeft.

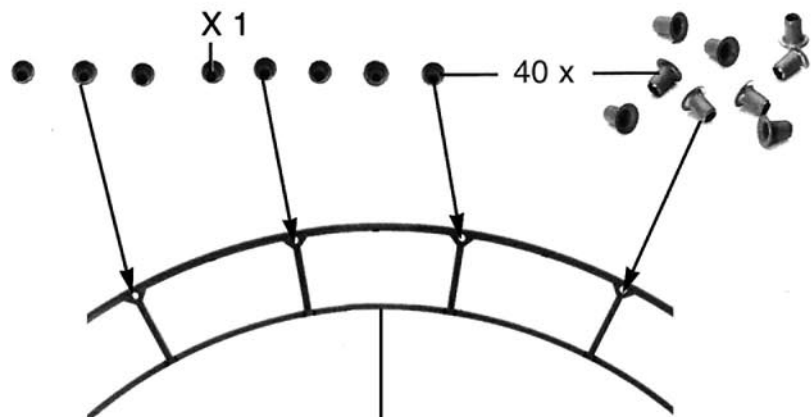
1. Alle gondels uithangen, rad uit de lagers tillen, met een tangetje de assen X 3 een beetje naar buiten trekken, aansluitdraden als bij pos. H aanbrengen en terugplaatsen.
2. Bij pos. B met een mes de holniet X 1 op draaddikte eruit trekken, draad er één slag omheen leggen en de holniet weeraandrukken.
3. Verlichting van de gondels. Dak 5/1 afnemen, contactstiften X 9 eruit trekken, verder als pos. d + e.
4. Voor het aanbrengen van de draden X 4, deel 3/4 afnemen, draden door de pijlers steken, verder als pos. L - N.
5. Verlichting van de toegangspoort. Lampjes met draden X 10 door de zuilen steken, verder als pos. i.
Alle aansluitingen op 12 - 16 V wisselstroom, totaal 750 mA.
6. Aandrijf: Motor 629 als pos. P + S inbouwen.

4

Spritzlinge	3
Sprues	4
Moulages	4
Gietstukken	9

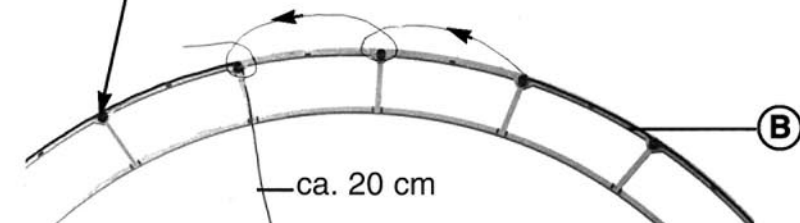
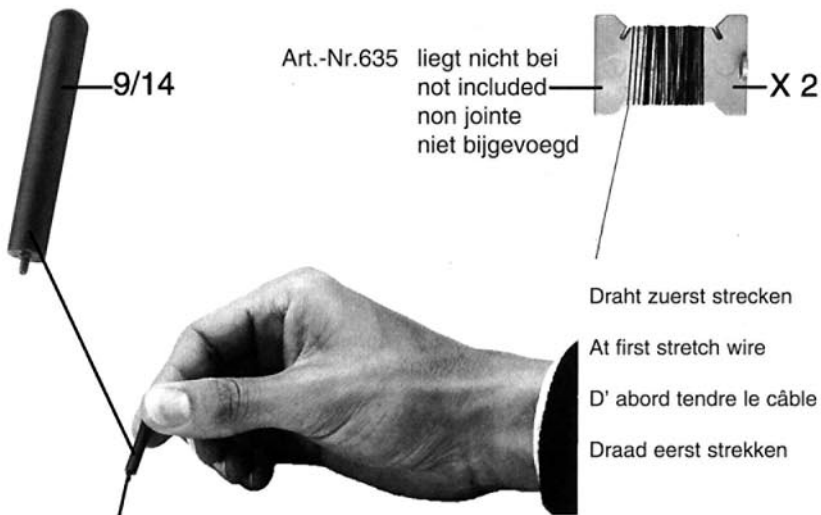


(A) 2 x



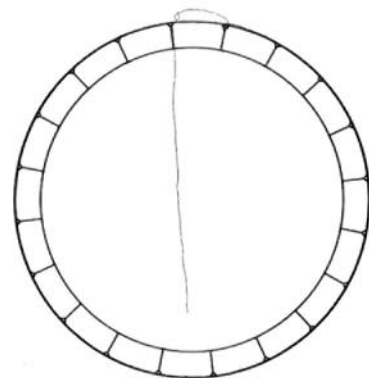
(B) 2 x

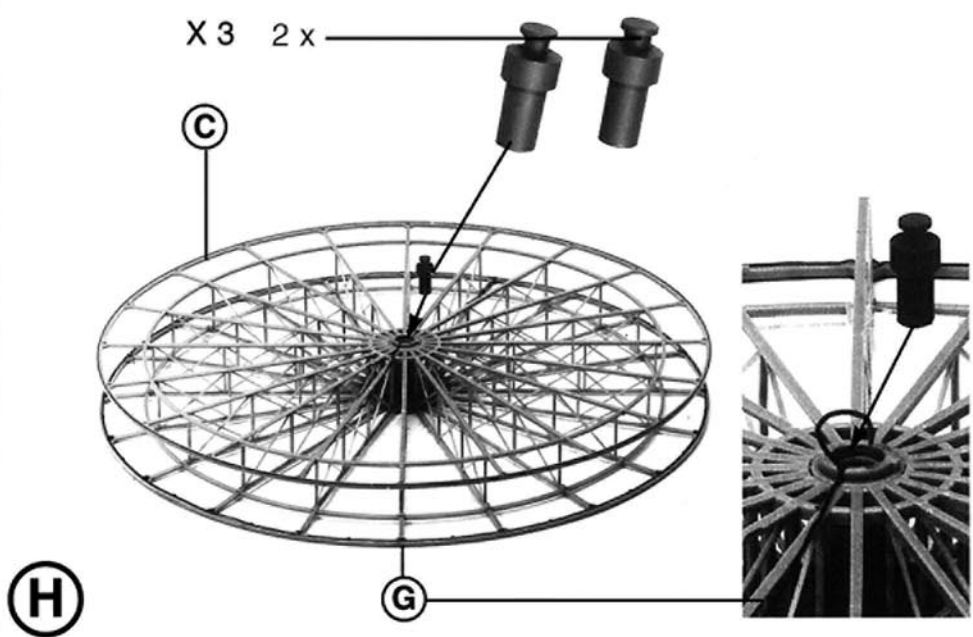
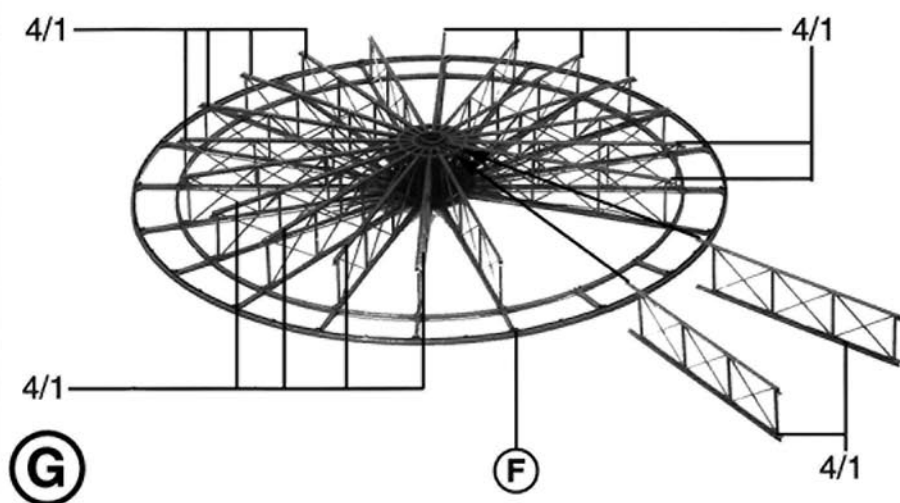
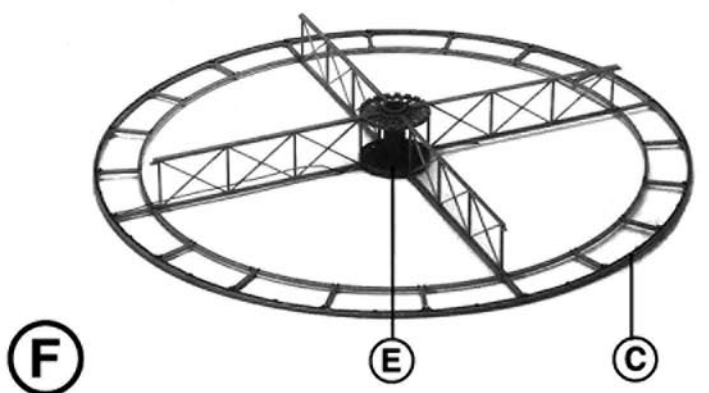
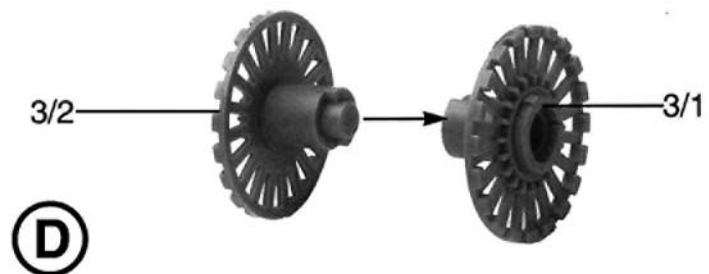
(A)



Draht nicht zu stark spannen
 Do not tighten wire too much
 Ne pas tendre trop fort le câble
 Draad niet te strak spannen

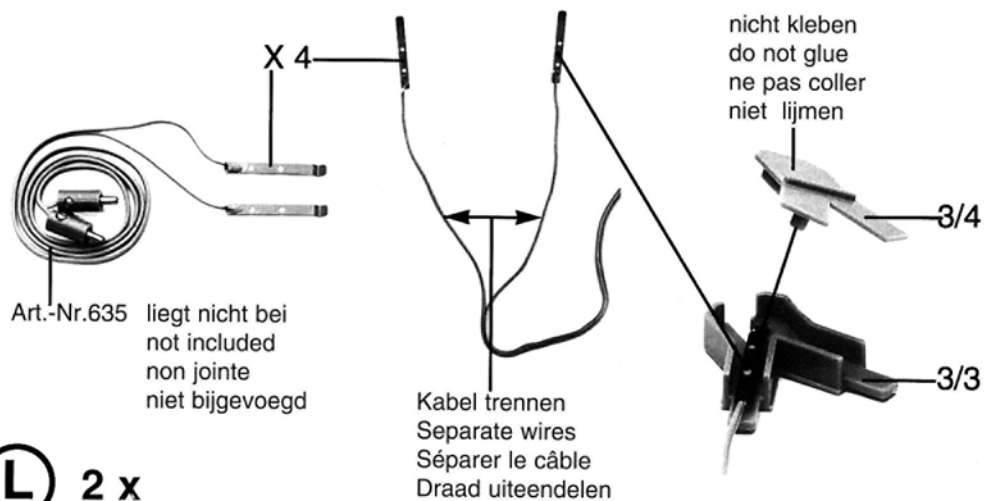
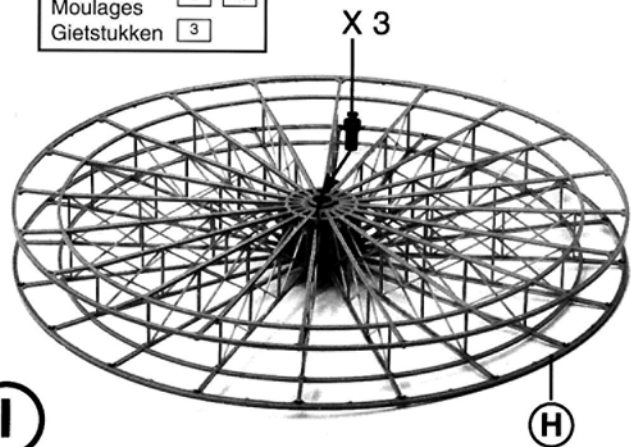
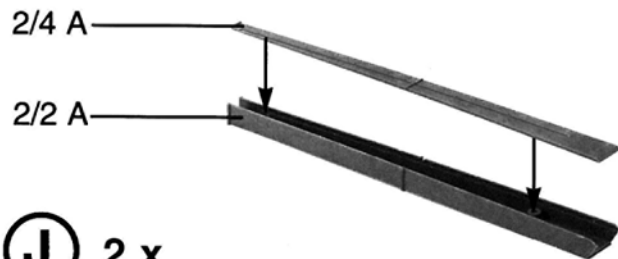
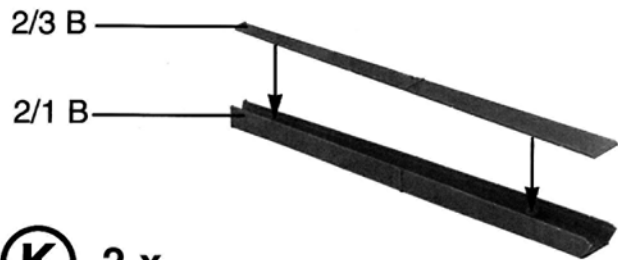
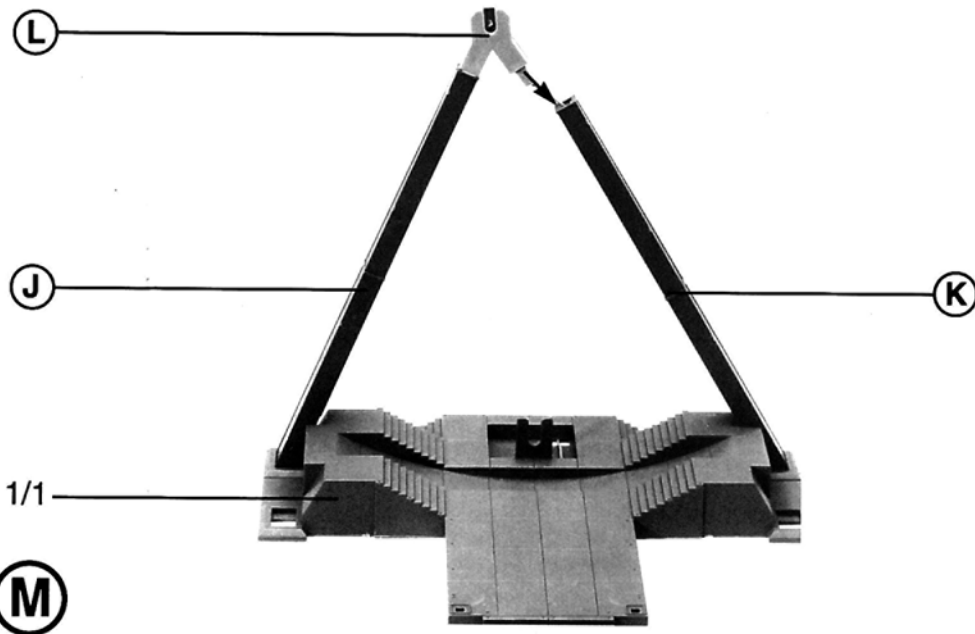
(C) 2 x



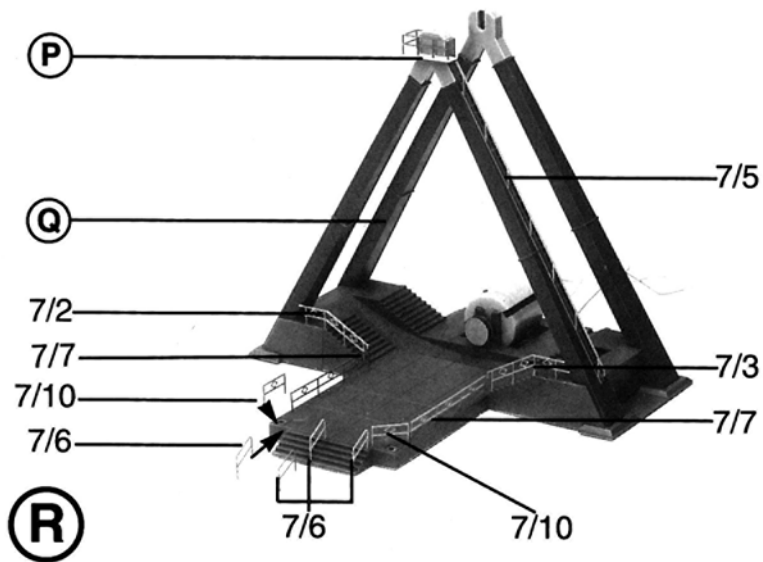
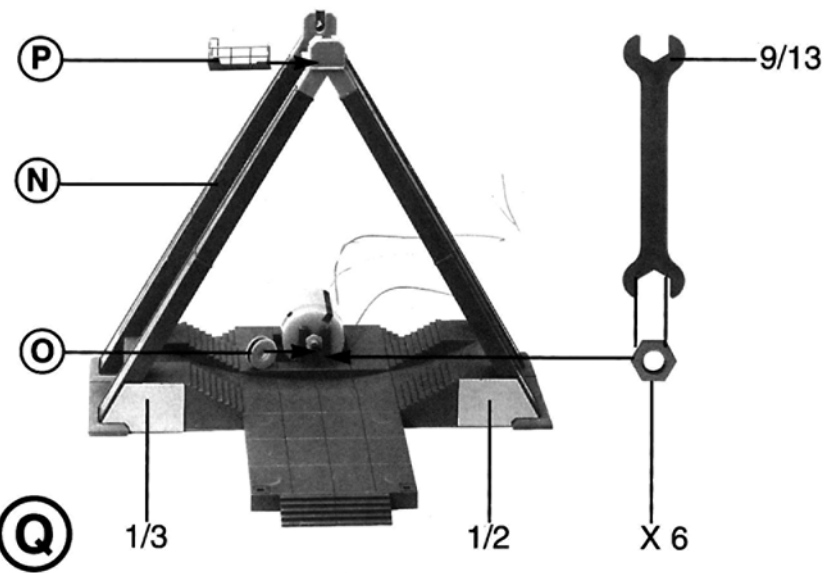
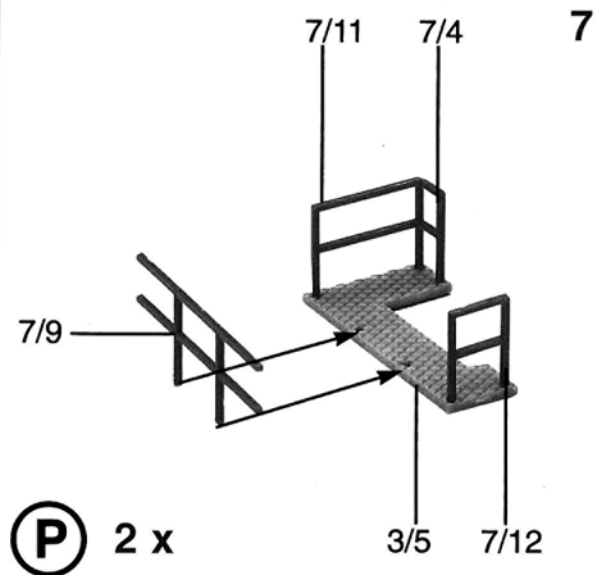
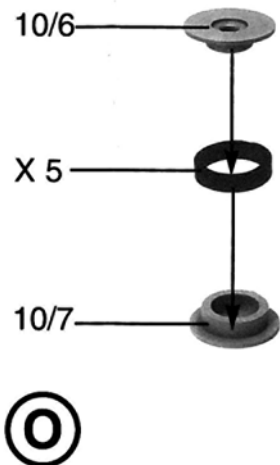
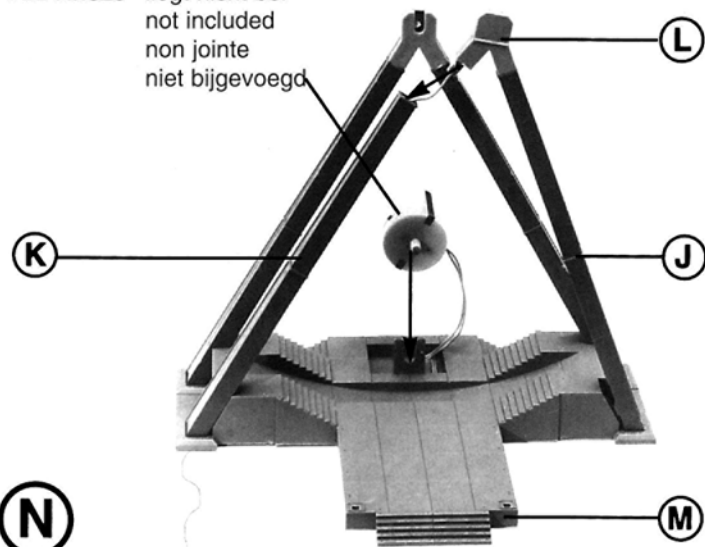


6

Spritzlinge	1	7
Sprues	2	10
Moulages	3	
Gietstukken		

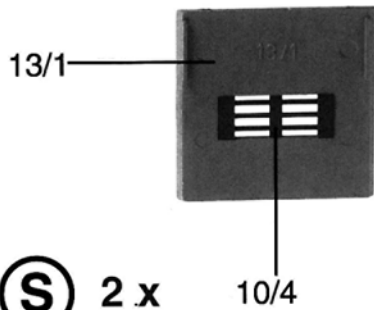
**L** 2 x**J** 2 x**K** 2 x**M**

Art.-Nr.629 liegt nicht bei
not included
non jointe
niet bijgevoegd

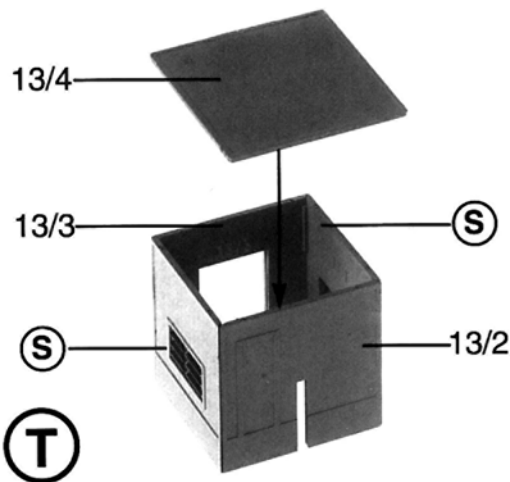


8

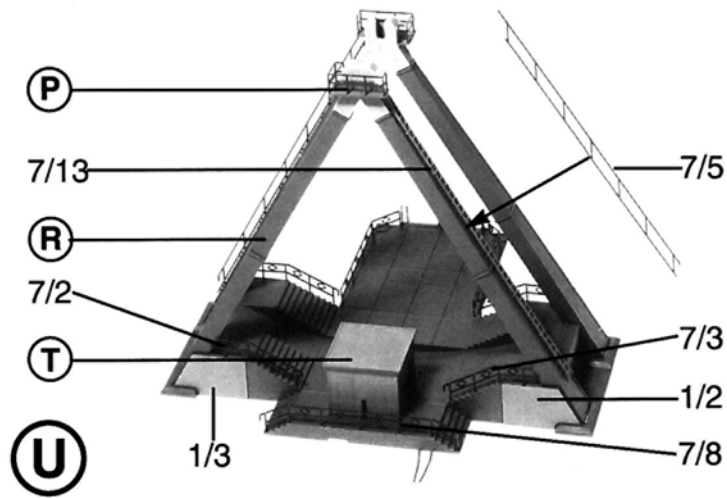
Spritzlinge	1	9
Sprues	5	10
Moulages	7	13
Gietstukken	7	13



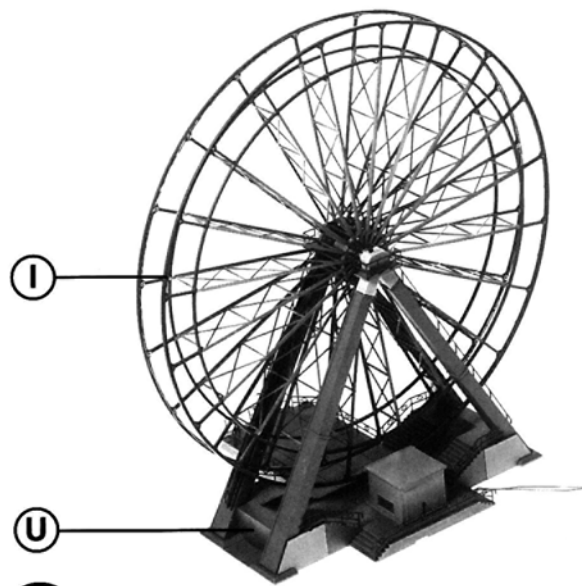
(S) 2 x 10/4



(T)



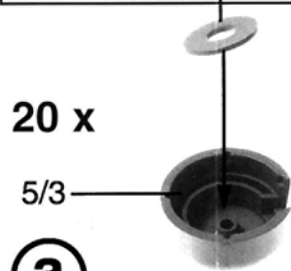
(U)



(U)
(V)

Inhalt Tüte Contenu sachet
Contents bag Inhoud zakje

20 x



(a)

5/5

20 x



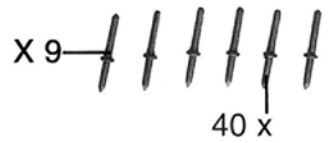
(b)

5/6

20 x

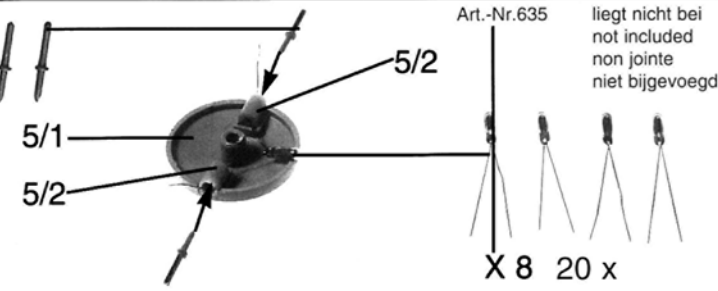


(c)



(d) 20 x

40 x

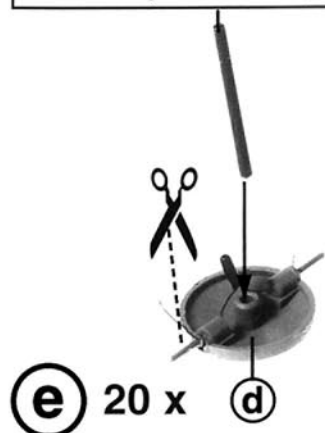


Art.-Nr.635

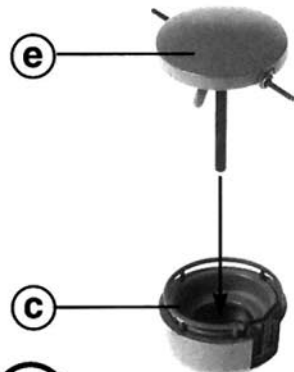
ligt niet bij
not included
non jointe
niet bijgevoegd

X 8 20 x

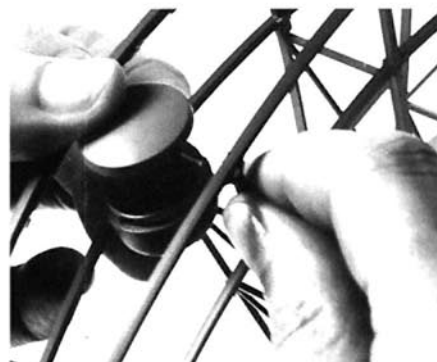
Inhalt Tüte Contenu sachet
 Contents bag Inhoud zakje



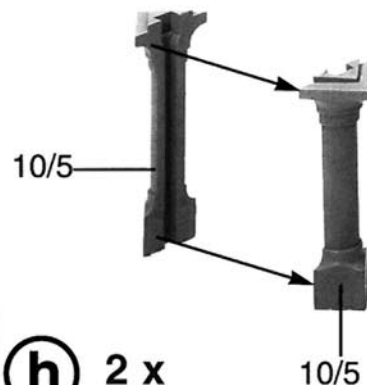
e 20 x **d**



f 20 x **c**



g 20 x



h 2 x 10/5



Art.-Nr.635 liegt nicht bei
 not included
 non jointe
 niet bijgevoegd

i

h

h

Motorantrieb!

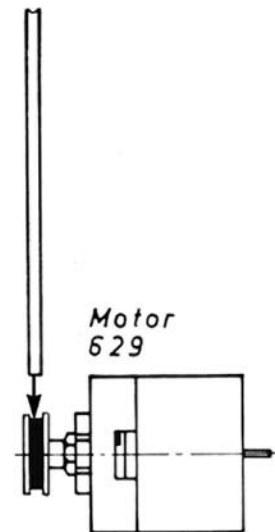
Motor in Pfeilrichtung leicht an das Rad andrücken,
 Mutter X 6 anziehen und Laufprobe vornehmen.
 Rad darf nicht schräg stehen.

Press motor slightly in direction of the arrow on to the
 wheel, tighten nut X 6 and check movement, The
 ferris wheel must be placed upright and not be tilted
 even slightly.

Introduire le moteur dans le sens de la flèche, serrer
 l'écrou et tester le bon fonctionnement. La grande
 roue doit être bien verticale.

Motoraandrijving!

Motor in de richting van de pijl licht tegen het rad
 drukken, moeren (X 6) vastdraaien en werking
 testen. Het grote rad mag niet scheef staan.



10

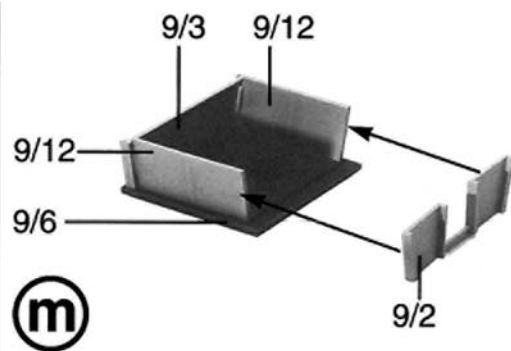
Spritzlinge	7	11
Sprues		
Moulages	9	12
Gietstukken	10	



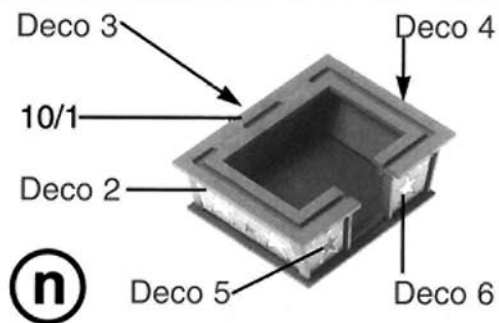
k



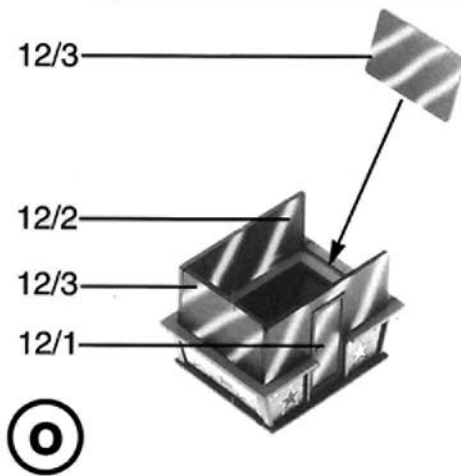
l



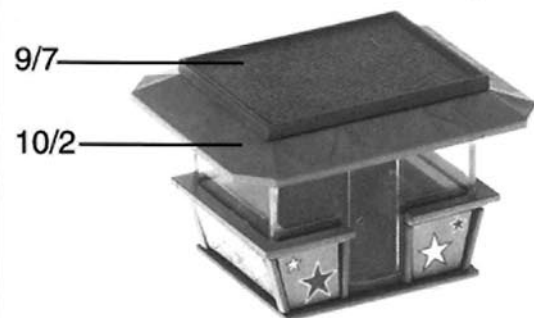
m



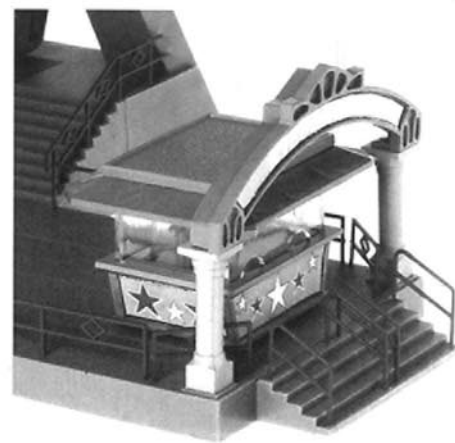
n



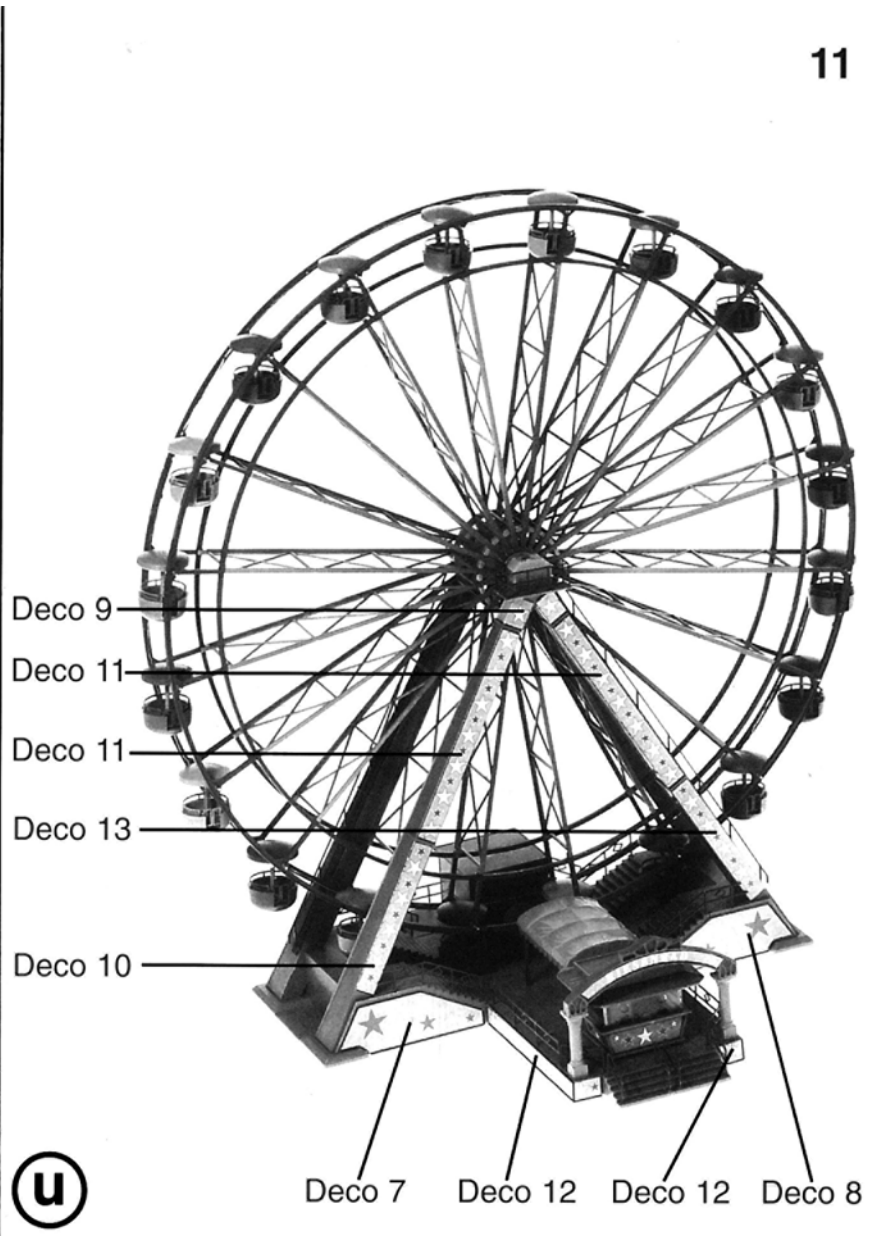
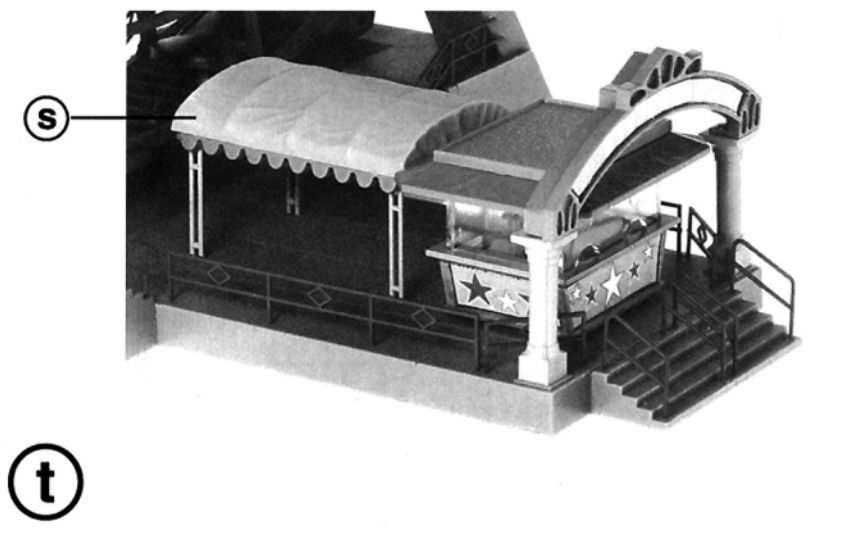
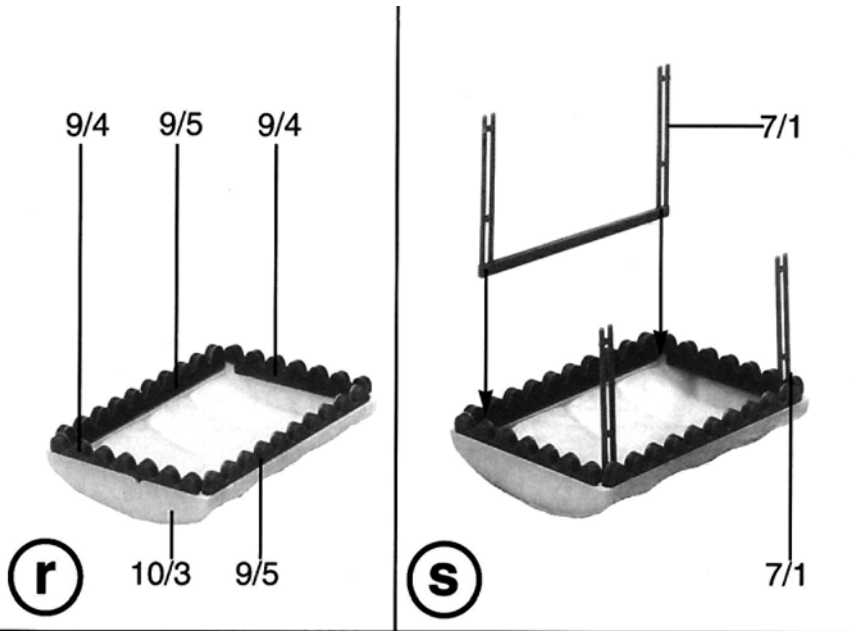
o



p



q



12



312

Verzeichnis der technischen Teile für 312.

Bei technischen Teilen steht vor der Zahl der Buchstabe „ X „.

List of the technical parts for 312.











All technical part nos. are preceded by the letter „ X „.

Sommaire des techniques pour 312.

Les pièces techniques sont identifiés par la lettre „ X „.

Overzicht van de technische delen voor 312

Bij de technische delen staat voor het cijfer de letter „ X „.

	X 1	Niete	rivet	rivet	holniet
	X 2	Silberdraht 635	silver wire	câble électrique	zilverdraad
	X 3	Achse	axle	support de rotation de la roue	as
	X 4	Kontaktfeder 635	contact spring with cable	lamelle contact avec câble	contactveer met draad
	X 5	Antriebsring	rubber ring	bandage caoutchouc	aandrijving
	X 6	Mutter	nut	écrou	moer
	X 7	Gewicht	weight	lest de cabine	gewicht
	X 8	Lampe, farbig 635	coloured lights	ampoules de couleurs	gekleurd lampje
	X 9	Kontaktstift	contact pin	axe de contact (cabine)	contactstift
	X 10	Lampe, weiß 635	clear lights	ampoules blanches	helder lampje