

CAR SYSTEM UMBAU-CHASSIS



CAR SYSTEM CONVERSION CHASSIS

CHÂSSIS DE CONVERSION CAR SYSTEM

CAR SYSTEM OMBOUW-CHASSIS

Art. Nr. 161470

D

Vor Beginn des Bastelns sollten Sie sich mit den Spritzlingen und der Anleitung vertraut machen. Sollte es einmal vorkommen, dass ein Teil im Bausatz fehlt, kreuzen Sie bitte das fehlende Teil in der Anleitung an und schicken Sie diese bitte an Fa. Gebr. FALLER GmbH, Abt. Kundendienst, kundendienst@faller.de, Kreuzstraße 9, 78148 Gütenbach. Sie erhalten dann umgehend Ersatz. Es kann vorkommen, dass bei einem Bausatz Einzelteile übrig sind.

GB

Before beginning with the assembly please familiarize yourself with the parts and read the instructions carefully. In case of missing parts please indicate these on the instructions leaflet with a circle and return the leaflet to Gebr. FALLER GmbH, kundendienst@faller.de, Kreuzstraße 9, D-78148 Gütenbach, Germany. You will receive the replacement by return. It may happen in a kit that some parts are not required.

F

Avant de commencer le montage de votre maquette bien lire la notice et repérer les grappes. Si une pièce manque dans une boîte, cochez la pièce correspondante sur la notice et renvoyez-la-nous à Gebr. FALLER GmbH, kundendienst@faller.de, Kreuzstraße 9, D-78148 Gütenbach (R.F.A.). Nous vous ferons parvenir la pièce par retour. Dans certains kits, il est possible que certaines pièces ne soient pas utilisées.

NL

Vóór het bouwen zou men de gietstukken en de handleiding moeten bestuderen. Indien onverhoopt een onderdeel aan het bouwpakket ontbreekt, gelieve men het ontbrekende deel in de handleiding aan te kruisen en deze te zenden aan Gebr. FALLER GmbH, kundendienst@faller.de, Kreuzstraße 9, D-78148 Gütenbach. U ontvangt dan omgaand en gratis het ontbrekende onderdeel. Het kan voorkomen dat u bij bepaalde bouwdozen onderdelen overhoudt.

Für den Zusammenbau des Modells empfehlen wir folgende FALLER-Artikel (sind nicht im Bausatz enthalten):

For the assembly of the kit we recommend following FALLER products (not included in the kit):

Pour l'assemblage du modèle, nous vous recommandons les articles FALLER suivants (non inclus dans le kit):

Om dit model te bouwen adviseren wij de volgende FALLER producten (maken geen deel uit van deze bouwset):



Art. Nr. 170492
FALLER-EXPERT

Flüssigkleber in Plastikflasche mit Spezialkanüle für feinste Klebstoffdosierung.

Liquid cement in plastic bottle with canule for very fine dosage.

Ce colle liquide en bouteille plastique avec bec verseur pour un dosage précis.

Vloeibare lijm in plastic-flescon met doseerbuisje om nauwkeurig te lijmen.



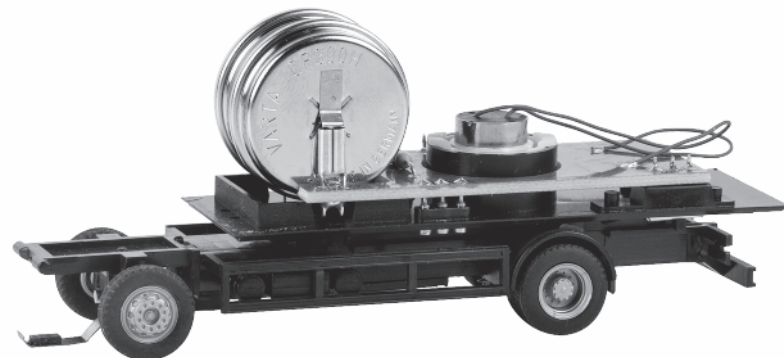
Art. Nr. 170688
SPEZIAL-SETZENSCHNEIDER

zum gerätfreien Abtrennen von feinsten Spritzteilen.
Nur für Polystyrol geeignet.

Special side cutter for cutting off ultra-fine moulded parts without burrs. Only suitable for polystyrene.

Pince coupants spéciale pour couper sans bavure les pièces miniatures moulées par injection. Convient uniquement au polystyrène.

Speciale zijknijptang voor het burmloos afknippen van de fijnste gietstukdelen. Alleen geschikt voor polystyrol.



Sa. Nr. 161 470 1

2

Machen Sie Ihr HERPA-Wunschmodell Car System-tauglich. Vormontiertes, voll funktionstüchtiges Car System-HO-Chassis für den Umbau von zweiachsigen LKW-Standmodellen des Herstellers HERPA für den Car System-Betrieb.

Aufbauart und die Wahl des Fahrerhauses entscheiden Sie selbst.

Infos zur Aufbauart:

- Koffer und Planen mit 7,15 m Länge im Original können direkt aufgesteckt werden
- Koffer und Planen mit 6,8 m Länge im Original: Zwischenplatte des Umbau-Chassis ist kürzbar
- Koffer und Planen mit 7,45 m Länge im Original: entsprechend längerer, hinterer Überhang
- Pritschen-Aufbauten: Befestigung nach Ausschnitt der Pritsche

Infos zum Fahrerhaus:

- sämtliche Frontlenker-Fahrerhäuser aus der HERPA-Kollektion verwendbar, Renault-Modelle ausgenommen
- Freiraum für Vorderräder durch Ausschnitt des Fahrerhaus-Unterteils (Kofflülge, Einstieg)
- Fixierung des Fahrerhauses mittels Stoßstange und HERPA-Normquerträger

Make your HERPA dream model fit for Car System. Pre-assembled, fully functioning Car System HO chassis to convert two-axle stationary truck models of manufacturer HERPA for Car System operation. You choose your own bodywork and driver cab.

Infos on bodywork type:

- Trunks and tarpaulins 7.15 m long in the original can be plugged directly
- Trunks and tarpaulins 6.8 m long in the original: intermediate plate of conversion chassis can be shortened
- Trunks and tarpaulins 7.45 m long in the original: corresponding projecting length at the rear
- Platform bodywork: fastening according to the cutout of the platform

Infos on driver cab:

- all cabs from HERPA cab-over-engine trucks can be used, except Renault models
- Clearance for front wheels by clipping the bottom part of the cab (mud guard, access)
- Fastening of the cab by means of the bumpers and HERPA standard crossmember

Rendez le modèle HERPA dont vous rêvez apte au Car System. Châssis HO Car System préassemblé, prêt à fonctionner, pour la conversion de modèles stationnaires de camions à deux essieux du fabricant HERPA pour fonctionnement sous Car System.

Vous choisissez vous-même la cabine du conducteur et le type de carrosserie.

Infos sur le type de carrosserie:

- Valises et bâches d'une longueur de 7,15 m en original peuvent s'emboîter directement
- Valises et bâches d'une longueur de 6,8 m en original: on peut raccourcir la plaque intermédiaire du châssis de conversion
- Valises et bâches d'une longueur de 7,45 m en original: on aura un surplomb arrière correspondant
- Carrosseries à plates-formes: fixation suivant la découpe de la plate-forme

Infos sur la cabine:

- Toutes les cabines avancées des camions de la collection HERPA sont utilisables, excepté les modèles Renault
- Espace libre pour les roues avant par découpe de la partie inférieure de la cabine (aile, entrée)
- Fixation de la cabine au moyen du pare-choc et de la traverse standard HERPA

Maak uw HERPA-wensmodel geschikt voor het Car System. Reeds gemonteerd, volledig functioneel Car System HO-chassis voor de ombouw van een vrachtwagen-standmodellen met twee assen van de fabrikant HERPA voor het gebruik met het Car System-systeem.

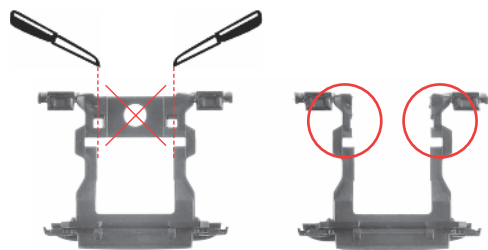
Bouwwijze en de keuze van de cabine beslist u zelf.

Informatie rondom het soort opbouw:

- Koffer en dekzeil met 7,15 lengte in het origineel kunnen direct erop worden geplaatst
- Koffer en dekzeil met 6,8 lengte in het origineel: Tussenplaat van het ombouw-chassis is inkortbaar
- Koffer en dekzeil met 7,45 lengte in het origineel: dienovereenkomstig langere, achterste overhang
- Wagen met laadbak-opbouw: Bevestiging na uitknippen van de wagen met laadbak

Informatie over de cabine:

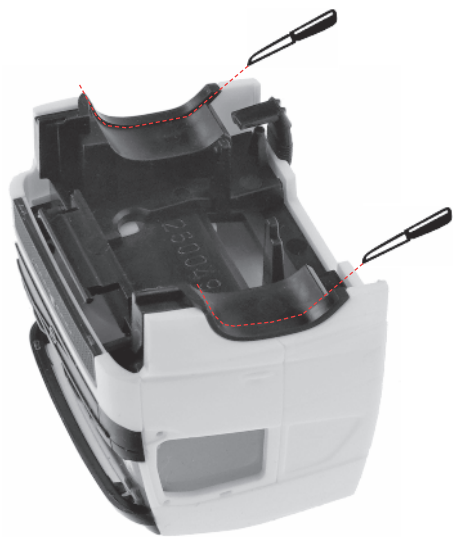
- Alle cabines met de bediening voorin uit de HERPA-collectie kunnen worden gebruikt, behalve de Renault-modellen
- Vrije ruimte voor voorwielen dankzij uitknippen van het cabine-onderdeel (spatbord, instap)
- Fixatie van de cabine met behulp van de bumper en de gestandaardiseerde HERPA-dwarsbalk

**A****B**

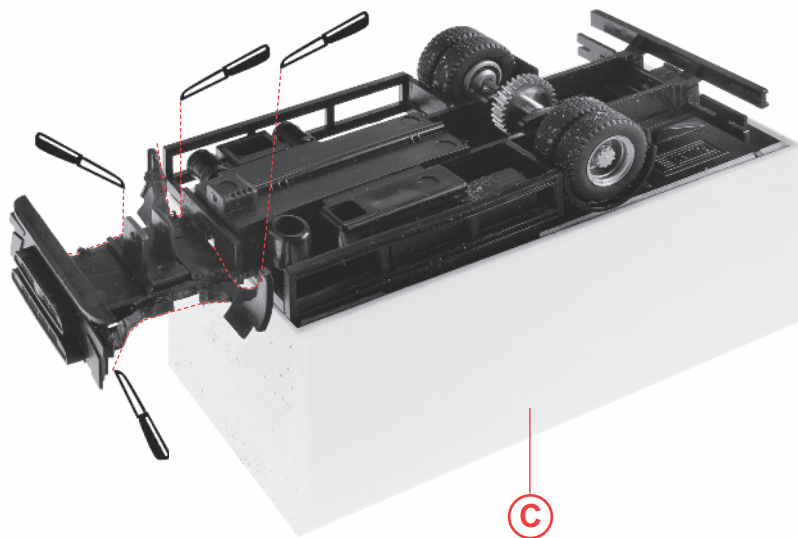
B Sekundenkleber (FALLER EXPERT rapid 170500) verwenden.
Use instant modelling cement (FALLER EXPERT rapid 170500).
Utilisez la colle rapide (FALLER EXPERT rapid 170500).
Gebruik secondenlijm (FALLER EXPERT rapid 170500).

**C****A**

4

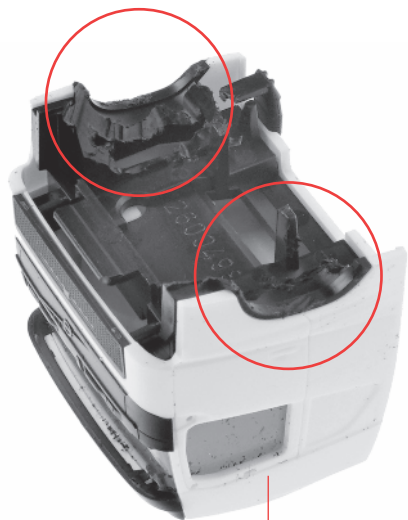


D



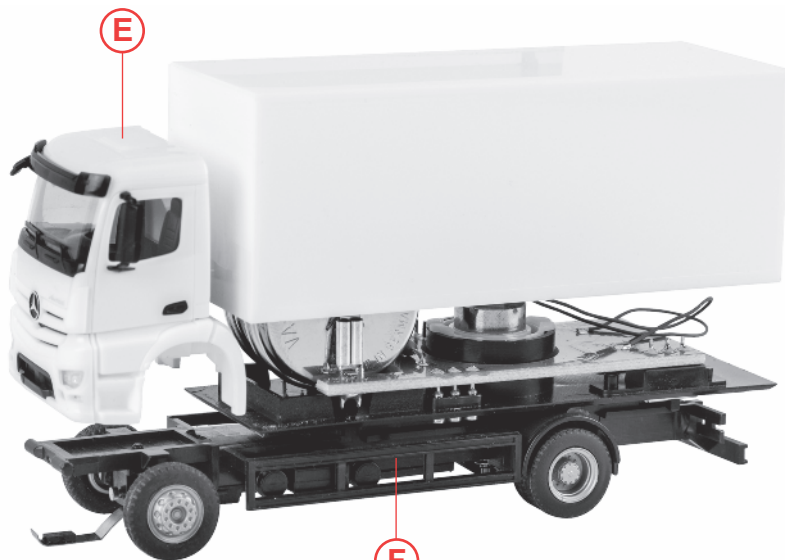
F

C



E

D



G

F