

# VOLLMER

Eine Marke von **Viessmann**

## Achtung

DE: Modellbauartikel, kein Spielzeug!

Vor Gebrauch die Sicherheitshinweise und Anleitung genau lesen und beachten. Dieser Artikel ist ein Modellbauartikel für anspruchsvolle Modellbauer und Sammler. Aufgrund maßstabs- und vorbildgetreuer bzw. funktionsbedingter Gestaltung sind Spitzen, Kanten und filigrane Kleinteile enthalten. Für den Zusammenbau sind Werkzeuge wie ein scharfes Bastelmesser, eine scharfe Schere und spezieller Kleber nötig. Die fachgerechte Weiterverarbeitung dieses Modellbauproduktes birgt daher ein Verletzungsrisiko! Das Produkt gehört aus diesem Grund nicht in die Hände von Kindern! Nach Fertigstellung ist dieser Artikel zum Einbau (Fixierung z. B. durch Klebstoff) in eine Modellbahnanlage, Schaustück usw. und als hochwertiger Dekorationsartikel vorgesehen.

Nur die diesem Bausatz beiliegenden Teile und empfohlenes Zubehör verwenden. Hände und Werkzeug nach dem Basteln säubern.

Bei der Verwendung von Farben und Klebstoffen unbedingt beachten: Nicht essen, trinken oder rauchen. Farben und Klebstoffe nicht mit Augen, Haut oder Mund in Berührung bringen. Dämpfe nicht einatmen. Von Zündquellen fernhalten. Die Anleitung und Hinweise des Herstellers genau beachten. Erste Hilfe bei Augenkontakt: Auge unter fließendem Wasser ausspülen und dabei offen halten. Umgehend ärztliche Hilfe konsultieren.

Diese Information gut aufbewahren.

## Caution

EN: Model building item, not a toy! Not suitable for children under 14 years!

Read and follow these safety precautions and instructions carefully before use. This product is a model building item for the experienced modeller and collector. Due to its life-like and true to scale reproduction and functional form, this product contains peaks, edges, and delicate small parts. For assembly, tools like a sharp cutter, a sharp pair of scissors and special glue are necessary. Therefore, appropriate working with this model building kit does present a risk of injury! For that reason this product is not for children! Upon completion, this product is designed to be installed (e.g. fixed with glue) on to a model railway layout, diorama etc. and as a high-quality decorative item and not a toy.

Only use the parts of this kit included and recommended accessories. Please wash your hands and tools after modelling.

For use of paints and glues please follow these safety precautions: Do not eat, drink or smoke. Avoid any contact with eyes, skin or mouth. Do not breathe any vapours. Keep away from ignition sources. Follow the instructions and safety precautions of the manufacturer carefully. First aid for contact with eyes: Flush the eye with clean water holding the eyelid open. Immediately consult medical advice.

Keep these instructions safe.

## Attention

FR: Ce produit n'est pas un jouet. C'est un modèle réduit!

Avant d'utiliser ce produit, veuillez lire et suivre attentivement les consignes de sécurité et le mode d'emploi. Ce produit est un modèle réduit pour modélistes et collectionneurs exigeants. En raison d'une reproduction fidèle à l'échelle de l'original ainsi qu'un respect de la fonctionnalité, les kits contiennent objets pointus, des arêtes et des petites pièces filigranes. Pour le montage, des outils tels une lame aiguisée, des ciseaux aiguisés ainsi qu'une colle spéciale sont nécessaires. De ce fait, un risque de blessure est possible! Pour cette raison, tenir ce produit hors de portée des enfants! Après finition, ce produit est destiné à être intégré (p. ex. fixation avec de la colle) dans un réseau, un diorama etc. et peut être utilisé comme un produit décor de haute qualité. Ce n'est pas un jouet.

N'utiliser que les pièces jointes et les accessoires recommandés. Nettoyer les mains et les outils après l'usage.

Pour l'utilisation des colles et des peintures, veuillez suivre les précautions suivantes: Ne pas manger, boire ou fumer lors de la manipulation.

Eviter tout contact avec les yeux, la peau et la bouche. Ne pas inhaler les vapeurs. Tenir à l'écart des sources inflammables. Veuillez suivre attentivement le mode d'emploi et les indications du fabricant. Premiers secours en cas de contact avec les yeux: Rincer immédiatement et abondamment à l'eau en les maintenant ouverts et consulter un ophtalmologiste.

Veuillez bien conserver ces instructions.

## Avvertenza

IT: Articolo di modellismo, non è un giocattolo!

Prima dell'uso leggere attentamente le istruzioni per l'uso e le avvertenze di sicurezza. Questo prodotto è un articolo di modellismo per i modellisti e i collezionisti più esigenti. A causa della struttura in scala e fedele all'originale e della forma funzionale sono presenti unte, spigoli e piccole parti in filigrana. Per il montaggio sono necessari strumenti come un coltello affilato per modellismo, forbici taglienti e colla special. Per questo la corretta lavorazione di questo prodotto di modellismo nasconde il rischio di ferirsi! Per questo motivo occorre tenere il prodotto lontano dalla portata dei bambini! Una volta terminato, questo articolo è adatto per l'installazione (fissaggio ad es. con colla) in un plastic ferroviario, come pezzo da collezione o come pregiato articolo decorativo. Non è un giocattolo.

Utilizzare esclusivamente i componenti forniti con il kit e gli accessori consigliati. Dopo il bricolage pulire mani e strumenti di lavoro.

Durante l'utilizzo di colori e colle attenersi alle seguenti indicazioni: Non mangiare, bere o fumare. Non portare i colori e la colla a contatto con occhi, pelle o bocca. Non respirare le esalazioni. Tenere lontano da fonti di ignizione. Osservare attentamente le istruzioni e le indicazioni del produttore. Primo soccorso in caso di contatto con gli occhi: Sciacquare gli occhi sotto l'acqua corrente tenendoli aperti. Consultare immediatamente un medico.

Conservare con cura queste informazioni.

## Advertencia

ES: Artículo para modelismo ¡No es un juguete!

Antes de montar leer las instrucciones de seguridad e indicaciones de montaje.

Este artículo es para modelistas y coleccionistas exigentes. Dado que las piezas son réplicas a medida y en algunos casos con funcionamiento, los modelos pueden tener partes puntiagudas, cantos y piezas filigranas. Para su montaje se necesitan un cuchillo afilado, una tijera que corte y un pegamento especial. El manipulado posterior de este producto puede llevar consigo un riesgo a lesionarse. ¡Debido a ello este artículo no puede estar al alcance de los niños! Una vez acabado este artículo se puede montar en una maqueta (p.e. con pegamento), en el escaparate o como decoración. No es un juguete.

Solamente utilizar las piezas adjuntas y los accesorios indicados. Después del trabajo de bricolaje limpiar las herramientas y las manos.

Al utilizar los colores y pegamentos es indispensable: no comer, beber ni fumar. Los ojos, la piel y la boca no deben entrar en contacto con los colores y pegamentos. No inhalar los vapores. No dejar cerca de fuentes de calor. Seguir exactamente las instrucciones e indicaciones del fabricante. Primer auxilio cuando hubo contacto con el ojo: lavar el ojo con agua corriente y mantenerlo abierto. Buscar inmediatamente ayuda médica.

Guardar bien esta información.

## Opgelet

NL: Modelbouwartikel, geen speelgoed!

Voor gebruik de veiligheidsaanschuwingen en instructies goed lezen en opvolgen.

Dit product is een modelbouwartikel voor veeleisende modelbouwers en verzamelaars. Op basis van schaalverhoudingen, natuurgetrouwe- en functionele nabootsing zijn er scherpe punten en andere kleine, zeer fijne onderdelen aanwezig. Voor het in elkaar zetten is gereedschap zoals een scherp knutselmess, een scherpe schaar en speciale lijm nodig. Hierdoor vormt ook vakkundige verwerking van dit modelbouwproduct kans op letsel! Daarom buiten bereik van kinderen houden! Na voltooiing is dit artikel bedoeld voor plaatsing (vastzetten met bijvoorbeeld lijm) op een modelspoorweg, diorama etc. en als hoogwaardig decoratieartikel bedoeld. Geen speelgoed.

Alleen de in deze bouwdoos ingesloten onderdelen en aanbevolen accessoires gebruiken. Handen en gereedschap na gebruik goed reinigen.

Let op bij het gebruik van verf en lijm: niet eten, drinken of roken. Verf en lijm niet in aanraking brengen met ogen, huid of mond. Niet inademen. Verwijderd houden van ontsmettingsbronnen. De handleiding en instructies van de fabrikant nauwkeurig opvolgen. Eerste hulp bij oogcontact: ogen open houden en met stromend water uitspoelen. Direct een arts raadplegen.

Deze informatie goed bewaren.

## Montageanleitung H0 Bauelemente für Brückenauffahrten Art. 44002 – 44006, 44041 – 44043 und 44547

## Mounting instruction H0 Set for ramp construction items 44002 – 44006, 44041 – 44043, and 44547

---

(DE)	(EN)
Bitte legen Sie die Einzelteile nach Buchstabengruppen zusammen und beginnen Sie dann entsprechend der Zeichnungen mit dem Zusammenbau.	Arrange the individual parts by letter groups, and then begin assembling in accordance with the drawings.
1. Inhalt ..... 1	1. Contents ..... 1

---

(DE)	(EN)
Wir verwenden den recyclefähigen Kunststoff Polystyrol.	We use recyclable polystyrene.
Wir gratulieren Ihnen zum Erwerb dieses hochwertigen Vollmer-Bausatzes. Die hohe Passgenauigkeit unserer Bausätze wird Ihnen viel Freude bereiten.	Congratulations on your purchase of this Vollmer product. Our high quality kits will bring you much joy.
Diverse Kleber für die Bausätze finden Sie im Vollmer Sortiment.	You will find various glues for the kits in the Vollmer product range.
<b>Änderungen vorbehalten. Keine Haftung für Druckfehler und Irrtümer.</b>	<b>Subject to change without prior notice. No liability for mistakes and printing errors.</b>

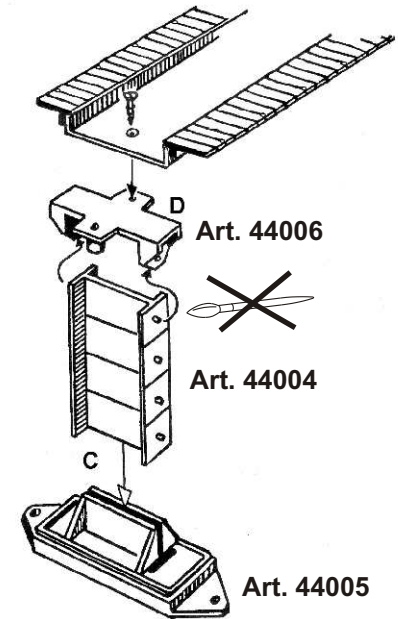
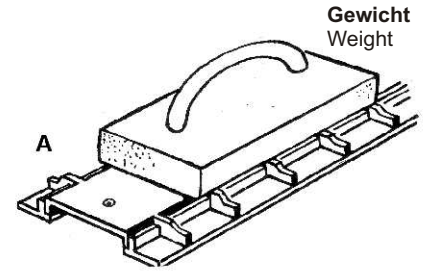
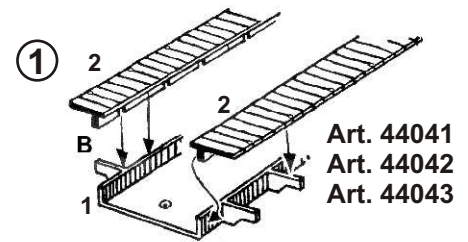
## 2. Montage Mounting

①

**DE** Die Zeichnung zeigt den exemplarischen Zusammenbau einer Auffahrt. Am Laufbrettstoß sind die kleinen beigefügten Verbindungsplättchen (1) anzukleben. Abb. A Die Laufbretter (2) sind sorgfältig mit einem im Vollmer Sortiment erhältlichen Kleber, auf die Fahrbahnen aufzukleben und dann, wie in Abb. A gezeigt, zu beschweren. Es ist unbedingt erforderlich, dass diese Arbeit sorgfältig ausgeführt wird, denn diese Laufbretter geben der Fahrbahn erst die richtige Stabilität Abb. B. Die Laufbretter sind auf der Unterseite mit Bohrungen versehen, die nachträglich noch mit einer Nadel durchzustoßen sind. Auf diese Weise kann jederzeit leicht ein Brückengeländer, z. B. Art. 45000, angebracht werden. Wird mit elektrischen Zügen gefahren, dann empfehlen wir zum Anbringen der Oberleitungsmasten den Konsolenträger H0 Art. 39754 aus dem kibri Sortiment. Der Fahrbahnträger ist von cm zu cm markiert und kann an den eingekerbten Markierungslinien leicht getrennt werden. Wir empfehlen, den längsten benötigten Träger zuerst zuzuschneiden. So nutzen Sie die Gesamtlänge am besten aus.

Daran anschließend ist der Trägersockel Art. 44005 anzubringen Abb. C. Der in entsprechender Höhe abgeschnittene Fahrbahnträger wird in den Trägersockel geklebt. Die Trägerwippe Art. 44006 wird leicht auseinandergebogen und mit den beiden Bohrungen in die Zapfen der Fahrbahnträger eingehängt. Dann wird die Fahrbahn auf der Trägerwippe Art. 44006 mit den beigefügten Schrauben befestigt Abb. D.

**EN** The drawing shows an exemplary assembly of a driveway. Glue on to the running tracks the small binding plates provided. Glue the running tracks (2) on to the roadway carefully with an adhesive available in the Vollmer product range, and then as shown in fig. A place the weight on top and allow to dry. This must be done very carefully because the running tracks give the roadway their necessary stability fig. B. These tracks are fitted with apertures which are located on their underside. The building of the running tracks is therefore an easy matter. When you wish to use electric trains to go on the ramp, we recommend that for the catenary you use the catenary supports H0 item 39754 from the kibri product range. The roadway girders are marked off in centimeters and you can separate them at the marked points. We recommend that you first put in the longest girder which is required because in this way you will make the most economic use of the 24 cm girders.



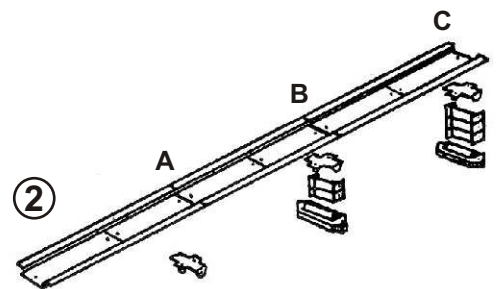
②

**DE** Um eine Steigung von 5 mm (2,75 %) pro Schienenlänge zu erreichen, unterlegt man die Vollmer Fahrbahn jeweils 1 cm steigend (siehe Abb. 2).

Trägerwippe Art. 44006 unterlegen = Höhe 1 cm (Abb. 2 A)  
Fahrbahnträger Art. 44004 auf 2 cm Höhe abschneiden (Abb. 2 B)  
Fahrbahnträger Art. 44004 auf 3 cm Höhe abschneiden usw. (Abb. 2 C)

**EN** To obtain a gradient of 5 mm per line length (2.75 %) underlay the Vollmer roadway with 1 cm risers.

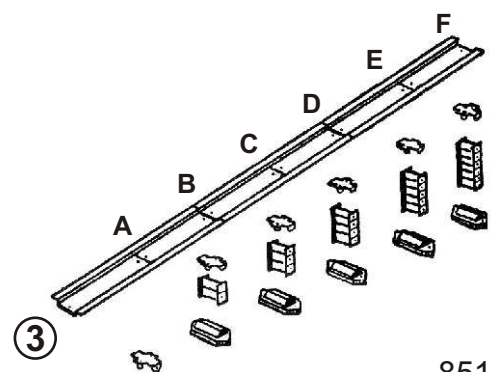
See-saw carrier item 44006 underlay = 1 cm (fig. 2 A).  
Cut roadway carrier item 44004 to a height of 2 cm (fig. 2 B).  
Cut roadway carrier item 44004 to a height of 3 cm (fig. 2 C).



③

**DE** Eine Steigung von 10 mm (5,5 %) pro Schienenlänge wird erzielt, indem man die Vollmer Fahrbahn jeweils 2 cm steigend unterlegt (siehe Abb. 3).

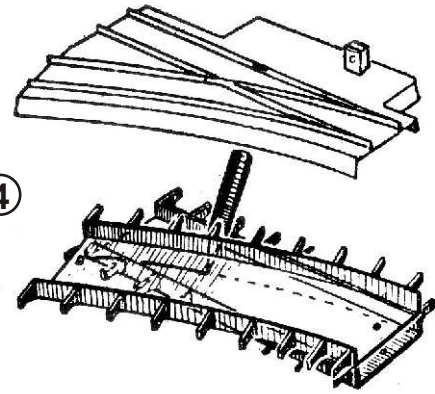
**EN** You can achieve a gradient of 10 mm (5.5 %) per line length when you underlay the Vollmer roadway with 2 cm Risers (as shown in fig. 3).



④

**DE** Um eine Weiche in eine Steigung einzubauen, wird die gebogene auf eine gerade Fahrbahn nach vorne bündig aufgelegt. Mit einem Bleistift wird der äußere Bogen auf die Gerade übertragen.

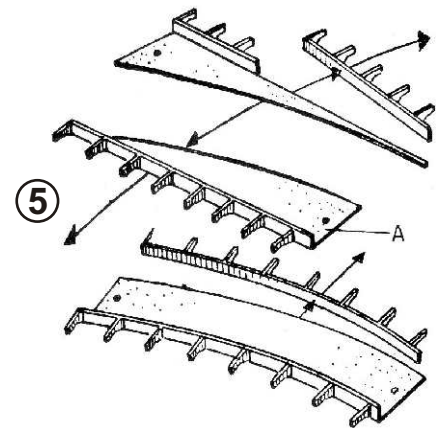
**EN** In order to build points into a gradient, doubly secure the curved section on to the straight section.



⑤

**DE** Dem Bleistiftstrich entlang absägen. Die Laufbretterstützen auf der Seite des Weichenmagnets absägen.

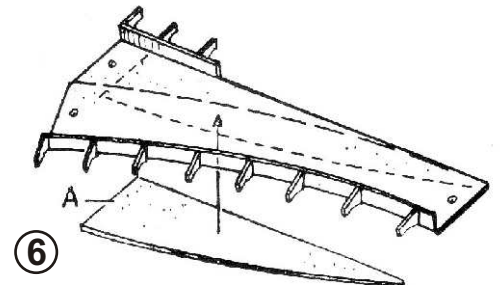
**EN** Transfer the line of the outside bend to the straight then saw off on this pen line. Saw off to the running board girders at the side of the point magnet.



⑥

**DE** Entsprechend der Zeichnung zusammenkleben. Den abfallenden Teil A von unten ebenfalls nach Zeichnung festkleben.

**EN** Glue together as shown in the drawing. Also glue the loose part marked with A from below as shown in the drawing.



⑦

**DE** Natürlich kann man eine Weiche auch einfacher unterlegen, indem man auf der Seite des Weichenmagnets die Laufbretterstützen der Fahrbahn absägt und die Weiche freitragend montiert. Evtl. an der Fahrbahnwippe mit einem Reststück einer Fahrbahn unterlegen.

**EN** Naturally, it is easier to underlay the point on the side of the point magnet. Saw off the running board girders of the trackway and assemble a cantilever at the point. Underlay at the unsupported side of the trackway at the see-saw girder if it seems necessary.

