

BAHNHOF »MITTELSTADT«



»MITTELSTADT« STATION
GARE DE »MITTELSTADT«
STATION »MITTELSTADT«

Art. Nr. 110115

D

Vor Beginn des Bastelns sollten Sie sich mit den Spritzlingen und der Anleitung vertraut machen. Sollte es einmal vorkommen, dass ein Teil im Bausatz fehlt, kreuzen Sie bitte das fehlende Teil in der Anleitung an und schicken Sie diese bitte an Fa. Gebr. FALLER GmbH, Abt. Kundendienst, kundendienst@faller.de, Kreuzstraße 9, 78148 Gütenbach. Sie erhalten dann umgehend Ersatz. Es kann vorkommen, dass bei einem Bausatz Einzelteile übrig sind.

GB

Before missing with the assembly please familiarize yourself with the parts and read the instructions carefully. In case of missing parts please indicate these on the instructions leaflet with a circle and return the leaflet to Gebr. FALLER GmbH, kundendienst@faller.de, Kreuzstraße 9, D-78148 Gütenbach, Germany. You will receive the replacement by return. It may happen, that in a kit single parts are not being used.

F

Avant de commencer le montage de votre maquette bien lire la notice et repérer les grappes. Si une pièce manque dans une boîte, cochez la pièce correspondante sur la notice et renvoyez-la-nous à Gebr. FALLER GmbH, kundendienst@faller.de, Kreuzstraße 9, D-78148 Gütenbach (R.F.A.). Nous vous ferons parvenir la pièce par retour. Dans certains kits, il est possible que certaines pièces ne soient pas utilisées.

NL

Vóór het bouwen zou men de gietstukken en de handleiding moeten bestuderen. Indien onverhoopt een onderdeel aan het bouwpakket ontbreekt, gelieve men het ontbrekende deel in de handleiding aan te kruisen en deze te zenden aan Gebr. FALLER GmbH, kundendienst@faller.de, Kreuzstraße 9, D-78148 Gütenbach. U ontvangt dan omgaand en gratis het ontbrekende onderdeel. Het kan voorkomen dat u bij bepaalde bouwdozen onderdelen overhoudt.

Für den Zusammenbau des Modells empfehlen wir folgende FALLER-Artikel (sind nicht im Bausatz enthalten):
For the assembly of the kit we recommend following FALLER products (not included in the kit):
Pour l'assemblage du modèle, nous vous recommandons les articles FALLER suivants (non inclus dans le kit):
Om dit model te bouwen adviseren wij de volgende FALLER producten (maken geen deel uit van deze bouwset):



Art. Nr. 170492
FALLER-EXPERT

Flüssigkleber in Plastikflasche mit Spezialkanüle für feinste Klebstoffdosierung.

Liquid cement in plastic bottle with canule for very fine dosage.

Cette liquide en bouteille plastique avec bec verseur pour un dosage précis.

Vloeibare lijm in plastic-flescon met doseerbuisje om nauwkeurig te lijmen.



Art. Nr. 170688
SPEZIAL SEITENSCHNEIDER

zum gratfreien Abtrennen von feinsten Spritzteilen.
Nur für Polystyrol geeignet.

Special side cutter for cutting off ultra-fine moulded parts without burrs.
Only suitable for polystyrene.

Pince coupants spéciale pour couper sans bavure les pièces miniatures moulées par injection. Convient uniquement au polystyrène.

Speciale zijknijptang voor het braamloos afknippen van de fijnste gietstukdelen. Alleen geschikt voor polystyrol.

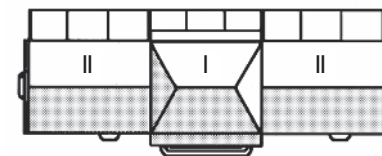


Inhalt	Spritzlinge	1	2 x	5	1 x	10	1 x	14	2 x
Contents	Sprues	2	1 x	6	1 x	11	4 x	15	4 x
Contenu	Moulages	3	1 x	7	1 x	12	4 x	16	2 x
Inhoud	Gietstukken	4	1 x	8	1 x	13	2 x	17	2 x

Sa. Nr. 187 097 0

2 Der Bahnhof »Mittelstadt« besteht aus 3 separaten Gebäudeteilen (I + II). Diese Gebäude werden zunächst in Reihenfolge der Anleitung einzeln zusammengebaut und erst dann zum Bahnhof »Mittelstadt« zusammengesetzt.

Einige Plastikteile dieses Bausatzes werden für den Bahnhof »Mittelstadt« nicht benötigt und sind übrig; sie werden in der Anleitung auch nicht gezeigt.

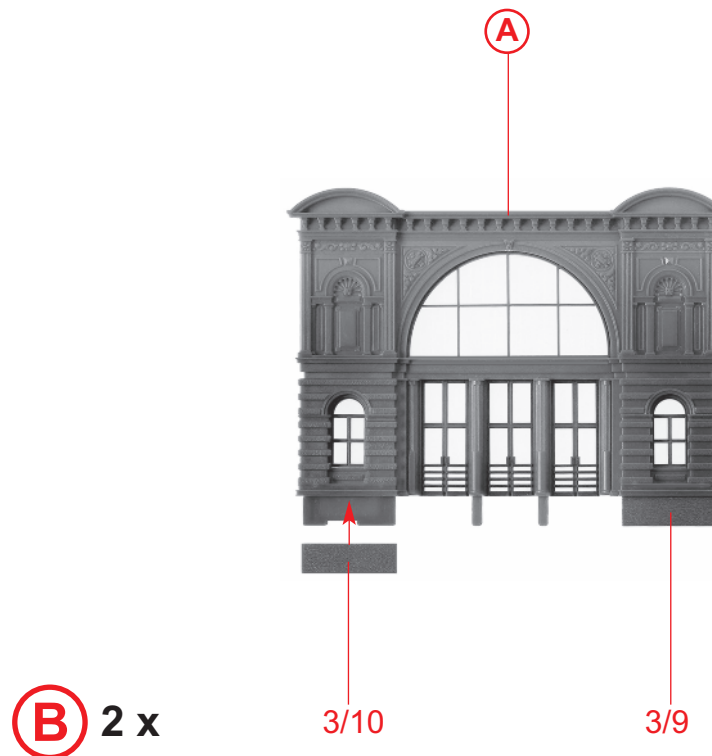
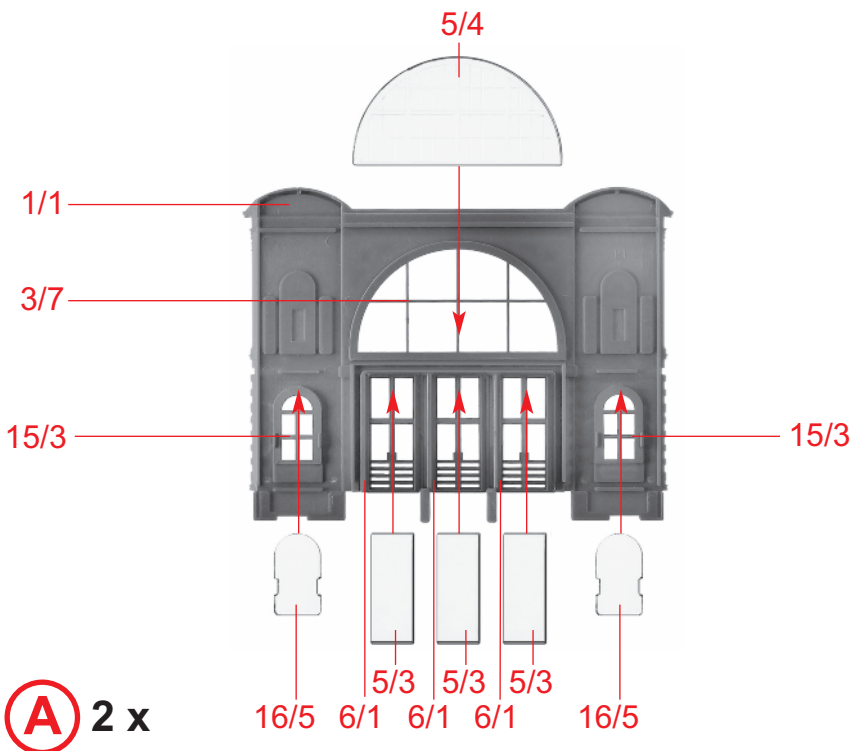


»Mittelstadt« station consists of 3 separate buildings (I + II). These sections are to be assembled individually by following the sequence of the assembly instructions. Only then will they be arranged to form the »Mittelstadt« station.

A few plastic parts of this kit will not be required and therefore are not shown on the assembly instruction.

La gare de »Mittelstadt« se compose de 3 bâtiments (I + II). Ces 3 pièces seront montées et collées individuellement en suivant l'ordre indiqué dans la notice de montage, avant d'être assemblées les unes avec les autres pour former la gare de »Mittelstadt«. Certaines pièces en plastique contenues dans la boîte de construction ne sont pas nécessaires pour la gare de »Mittelstadt«. Ces pièces ne sont montrées dans la notice de montage.

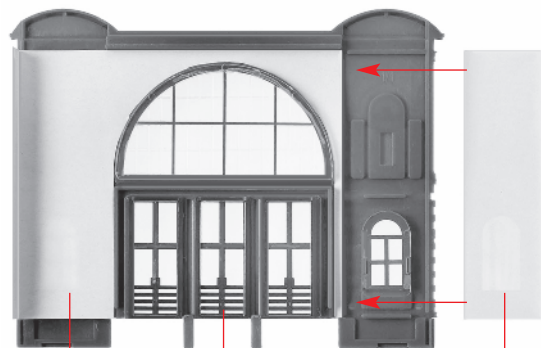
Het station »Mittelstadt« bestaat uit 3 losse bebouwen (I + II). Deze worden eerst in volgorde van de bouwbeschrijving in elkaar gezet en pas daarna samengebouwd tot station »Mittelstadt«. Enkele plastic onderdelen van dit bouwpakket zijn voor het station »Mittelstadt« niet nodig en blijven dus over; ze zijn in de bouwbeschrijving dan ook niet afgebeeld.





Papiermaske
Papermask
Masque
Masker

B



Papiermaske
Papermask
Masque
Masker

B

Papiermaske
Papermask
Masque
Masker

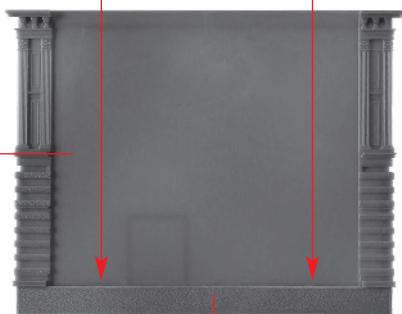
C

D

2/1



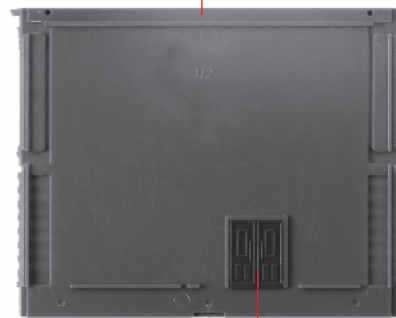
1/2



3/8

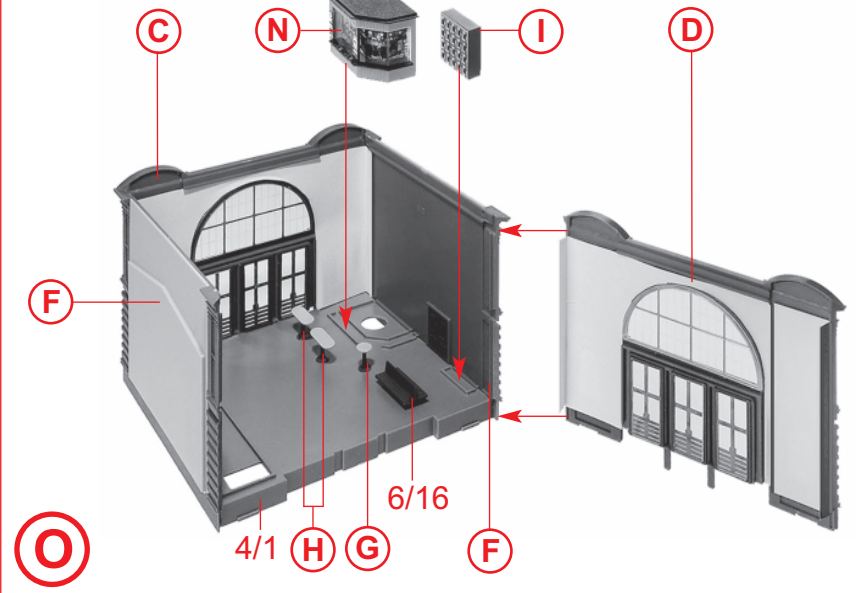
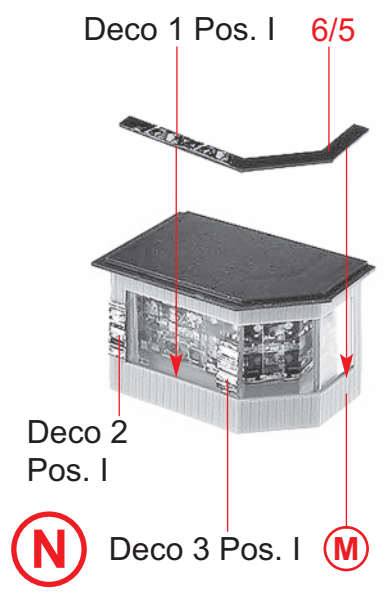
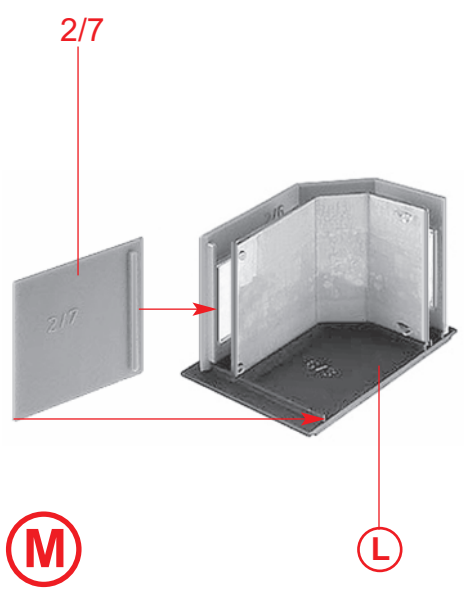
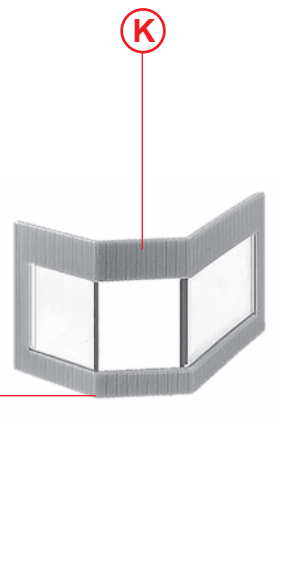
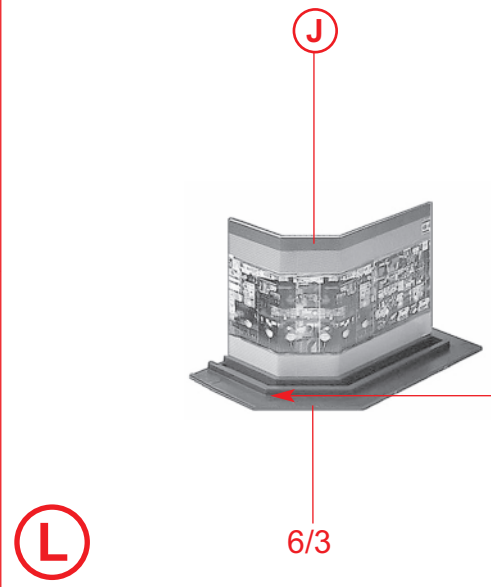
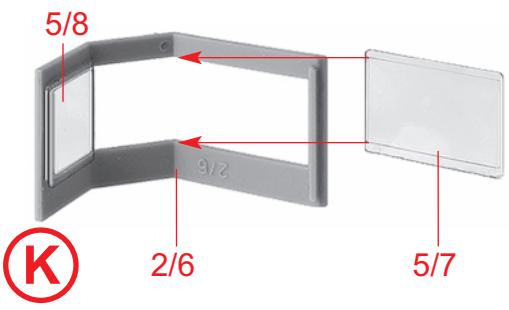
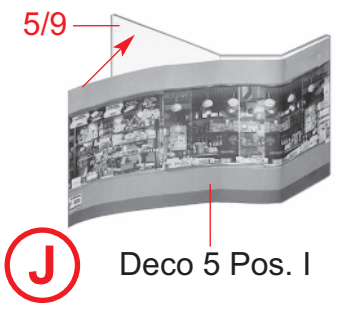
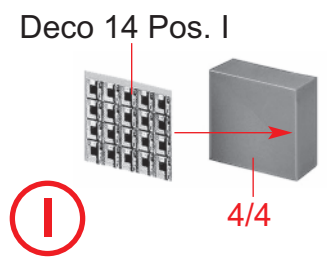
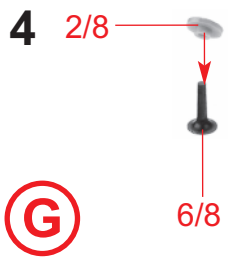
E 2 x

E



6/9

F 2 x

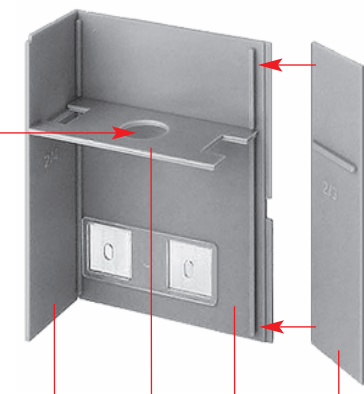




5/2 2/2

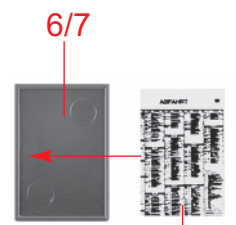
P

Art.-Nr. 180670 liegt nicht bei
not included
non jointe
niet bijgevoegd



2/4 2/5 P 2/3

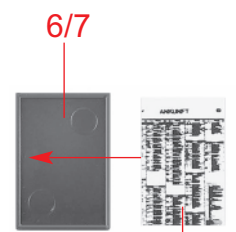
Q



6/7

Deco 8 Pos. I

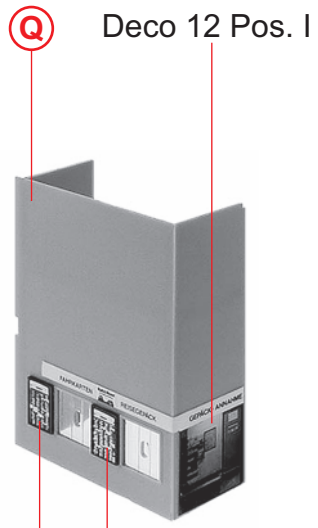
R



6/7

Deco 9 Pos. I

S



Q

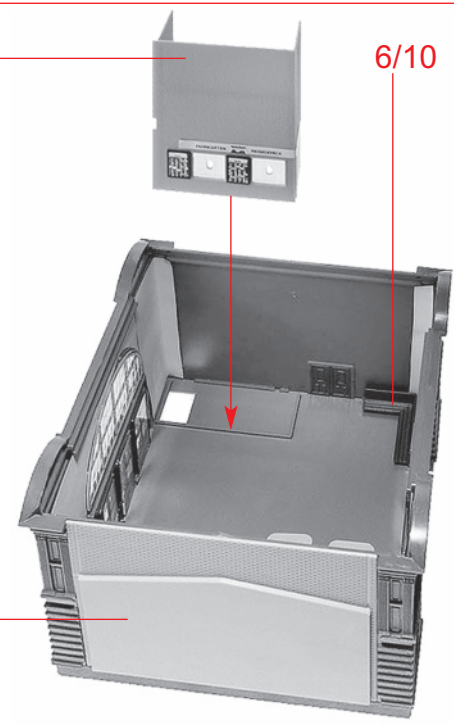
Deco 12 Pos. I

T

R

S

T



6/10

U

O

6

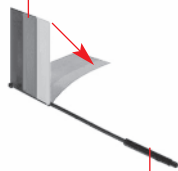
Deco Pos. III



3/5

V

Deco Pos. III

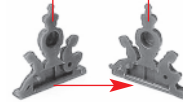


10/3

W 2 x



1/4 1/4



X 2 x

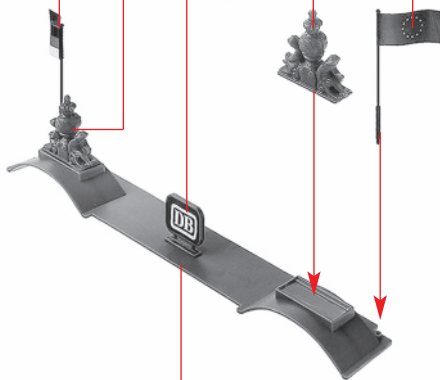
W

X

V

X

W



4/3

Y

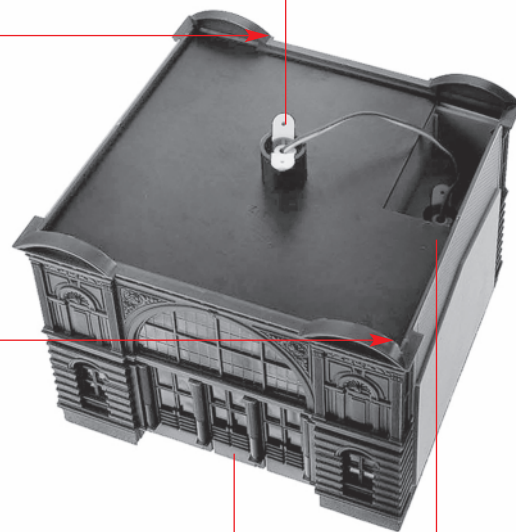
4/2



Y

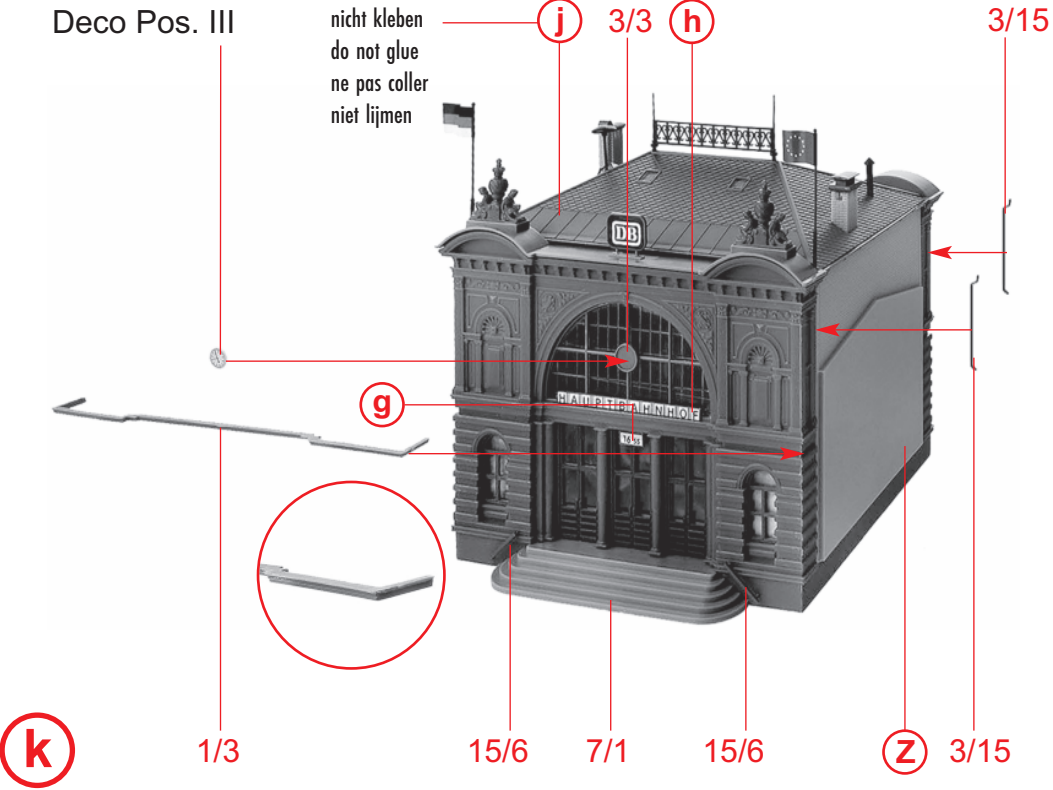
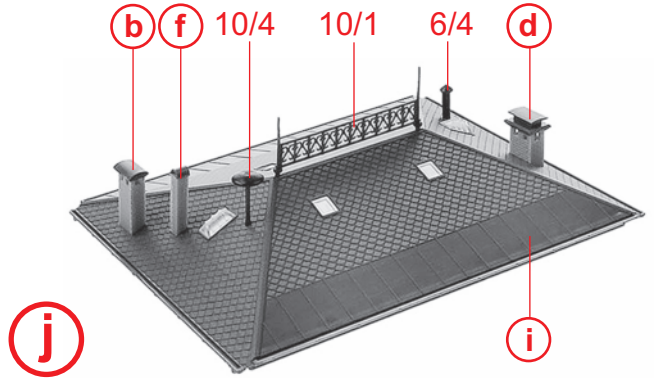
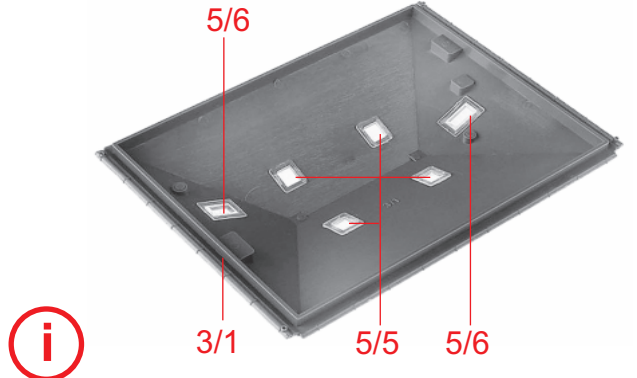
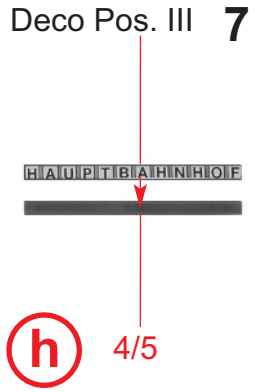
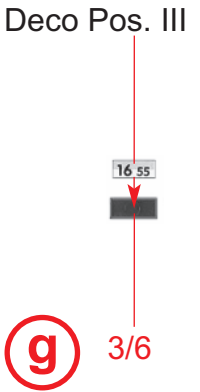
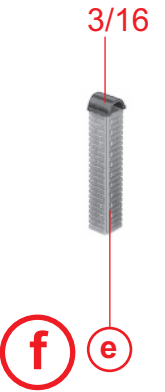
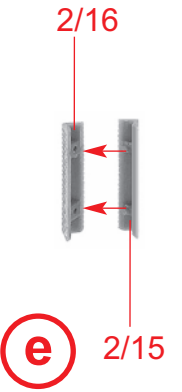
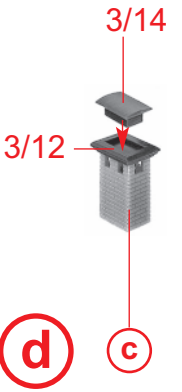
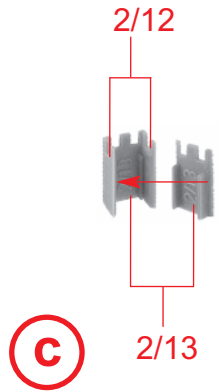
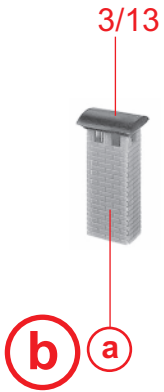
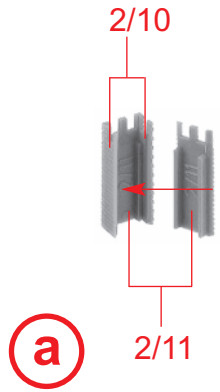
Z

Art.-Nr. 180670 liegt nicht bei
not included
non jointe
niet bijgevoegd

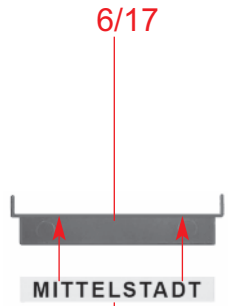


U

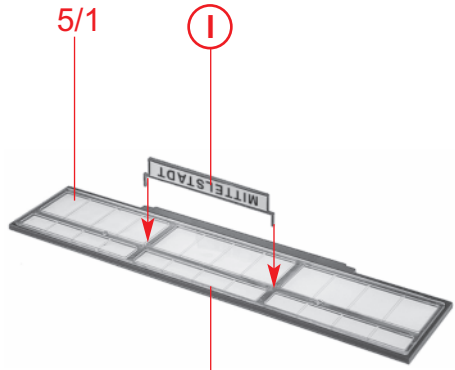
6/2



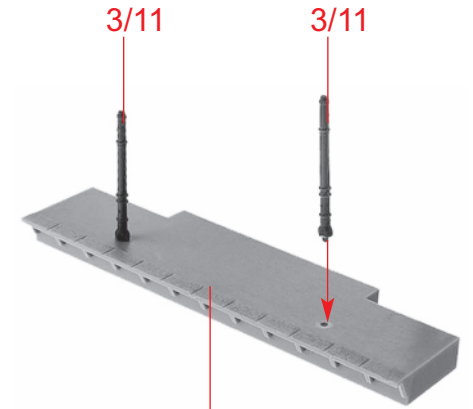
8



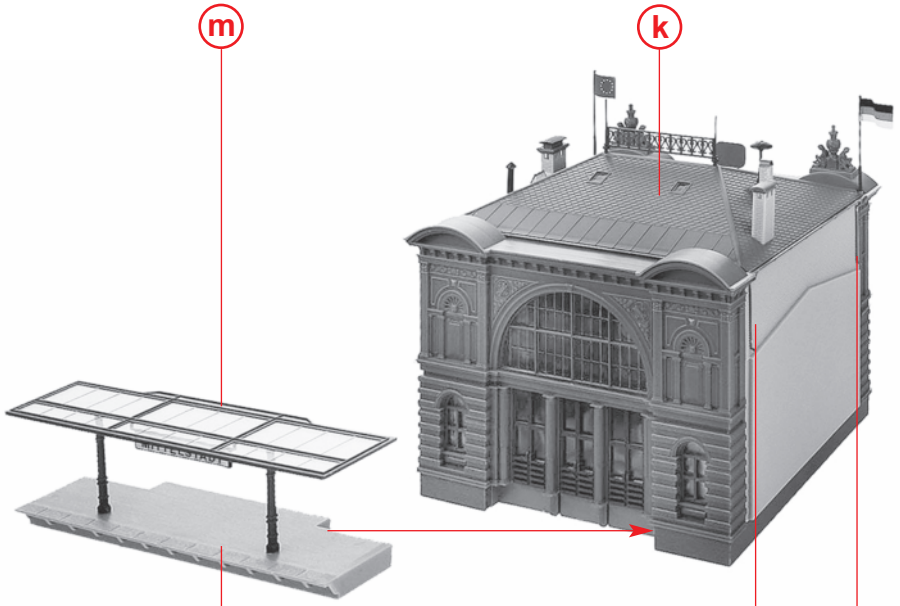
I Deco Pos. II



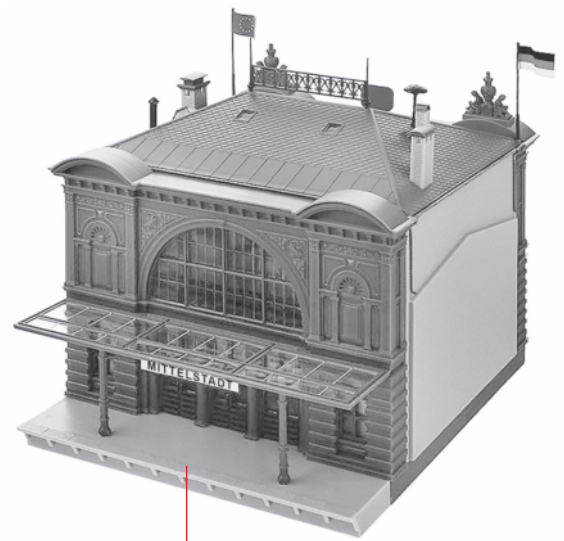
m



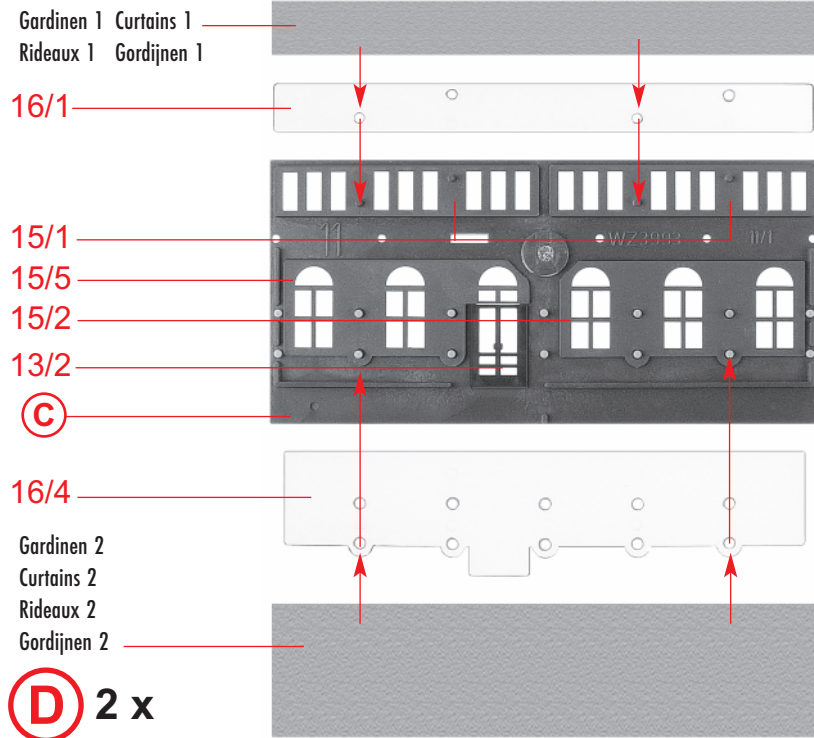
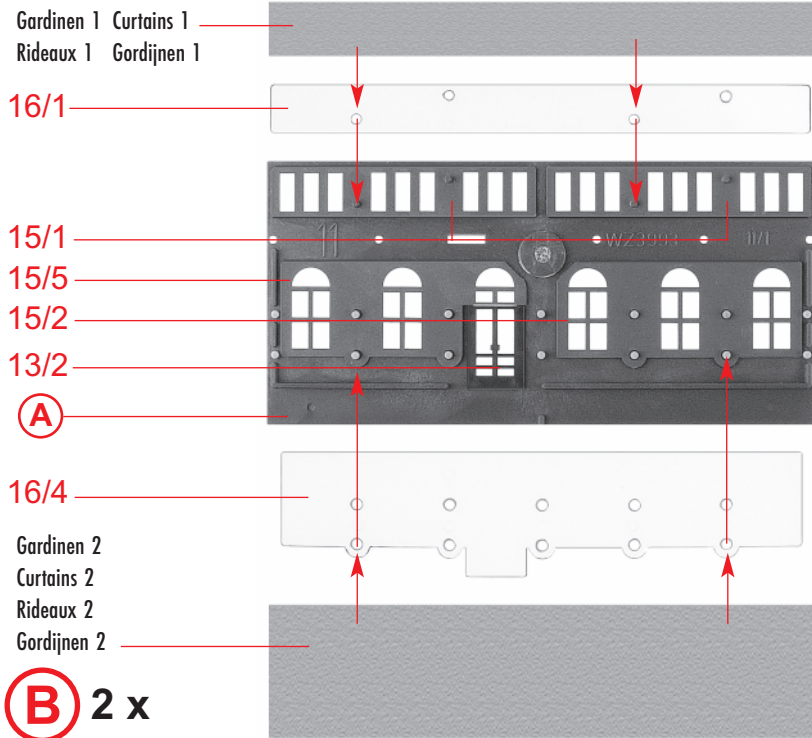
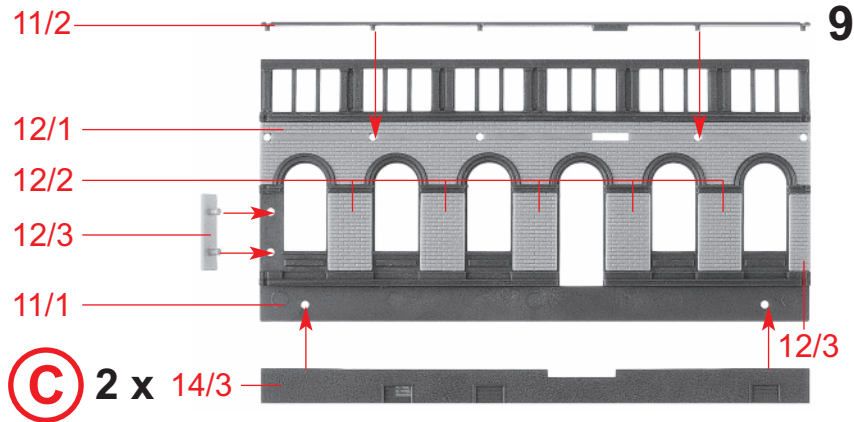
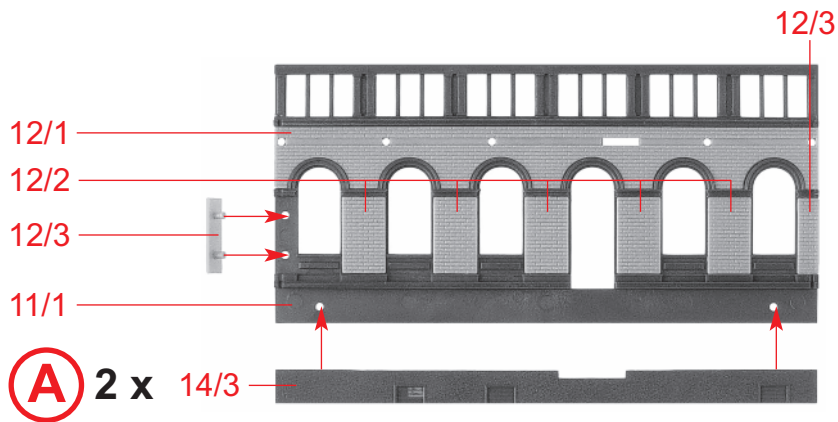
n



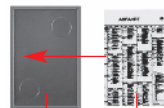
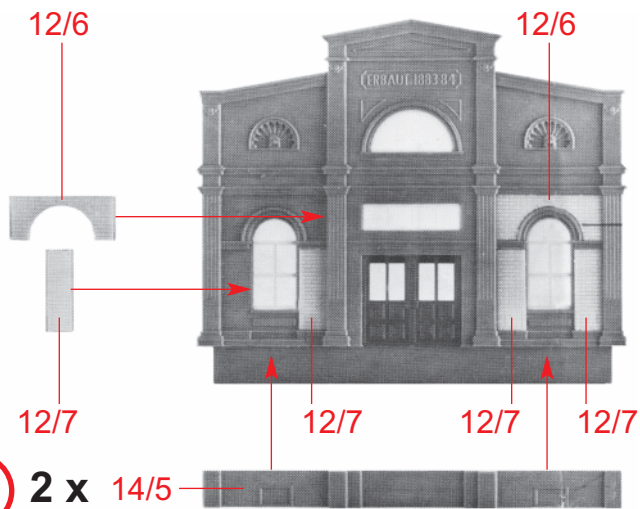
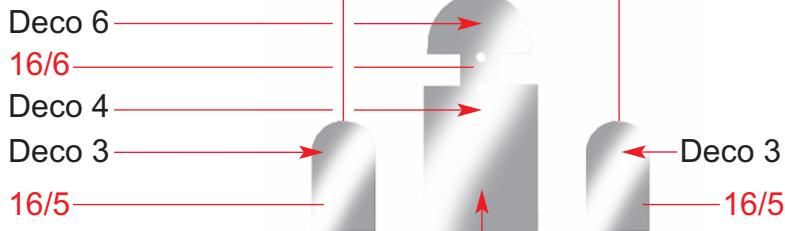
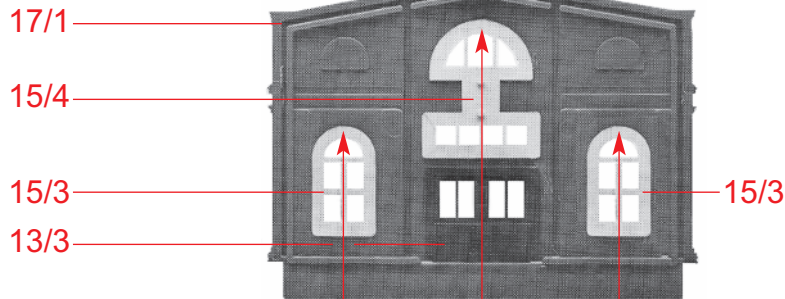
o



p



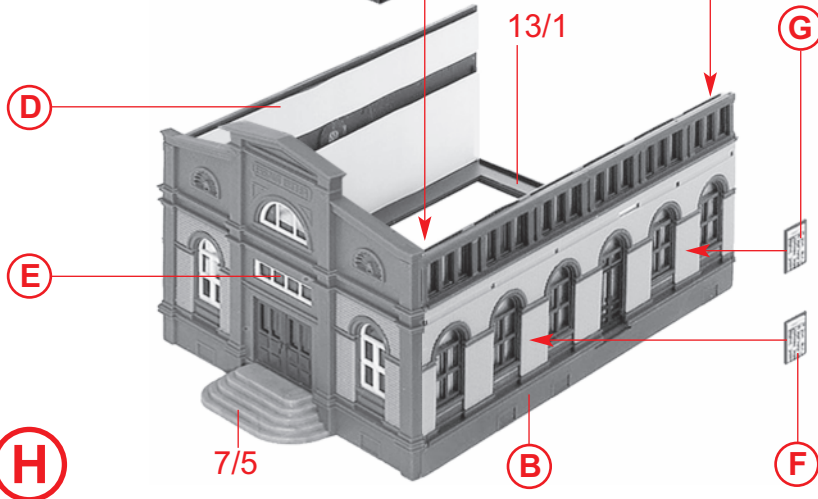
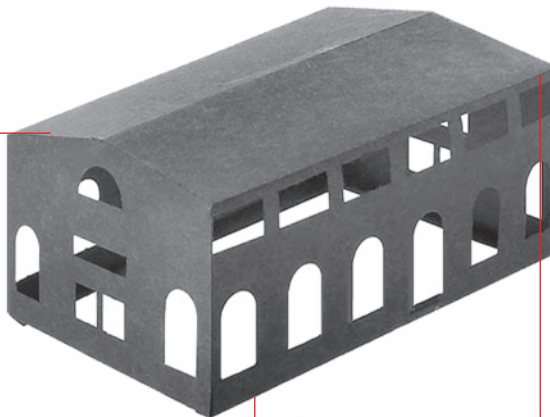
10



F 2 x 6/7 Deco Pos. II

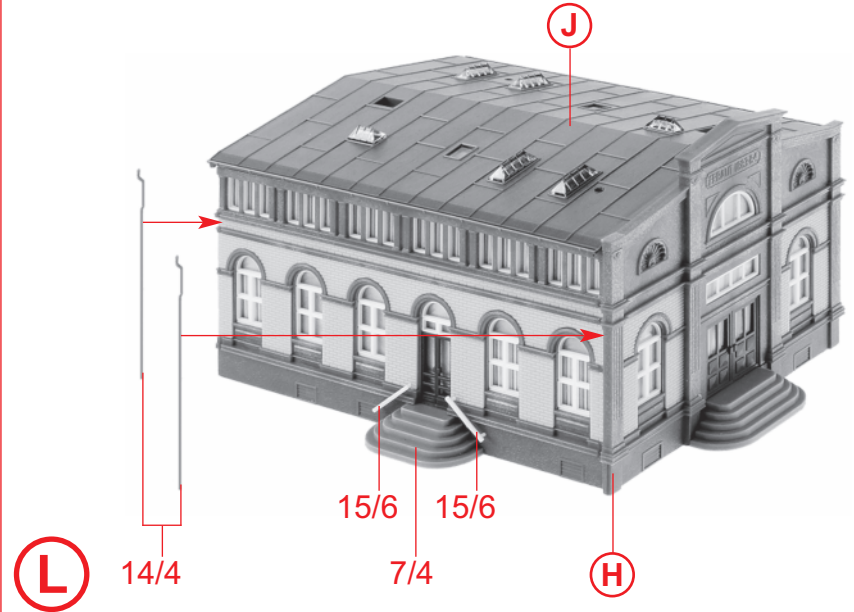
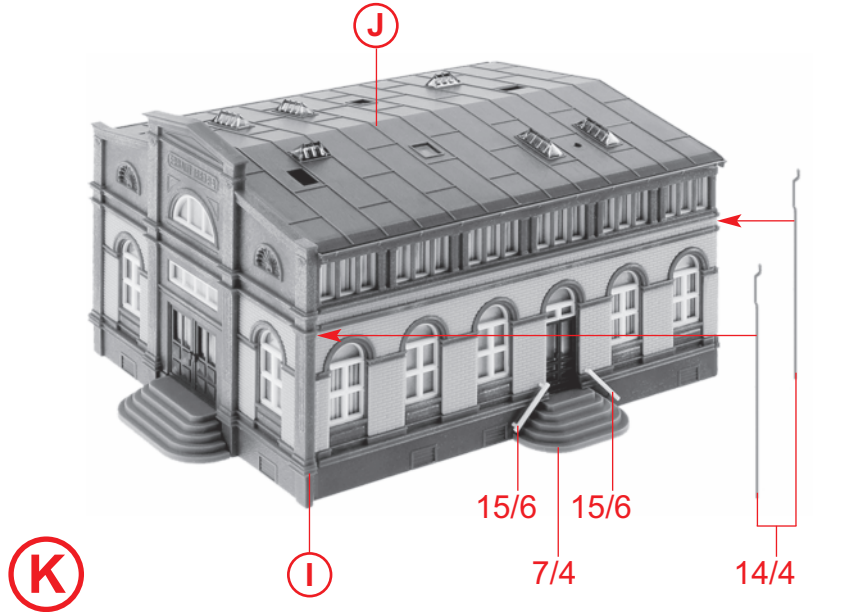
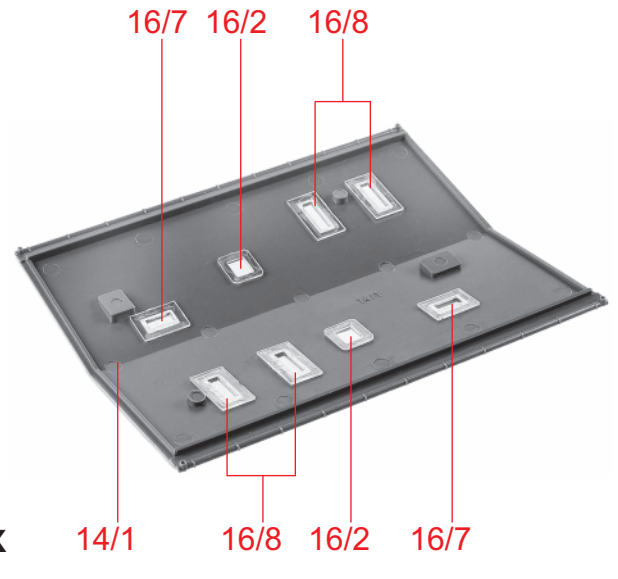
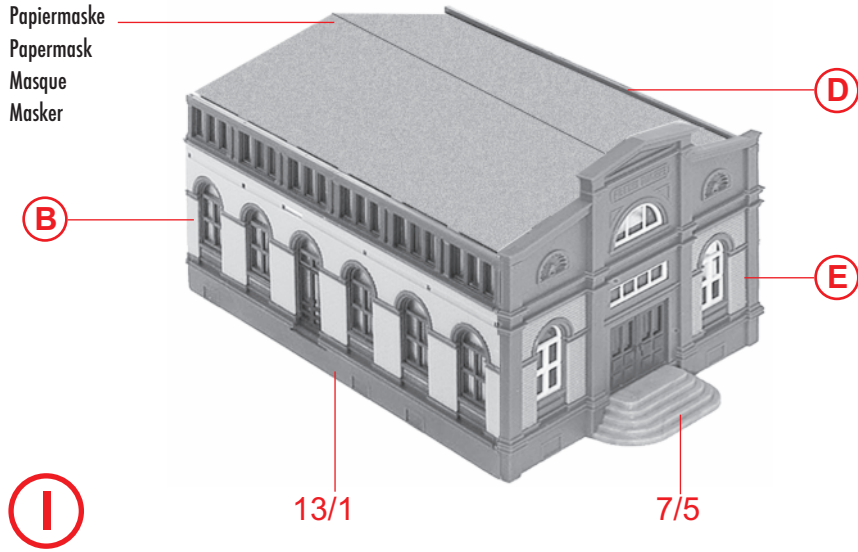
G 2 x 6/7 Deco Pos. II

Papiermaske
Papermask
Masque
Masker



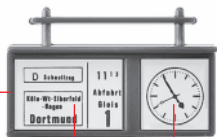
H

Papiermaske
Papermask
Masque
Masker

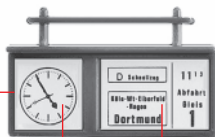


12

6/18



(M)



(N) 2 x Deco Pos. II

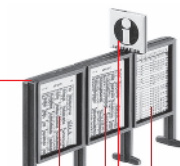
6/14



4/6

(O) 4 x

6/12



2 x

(P)

Deco Pos. II

(P)

2 x

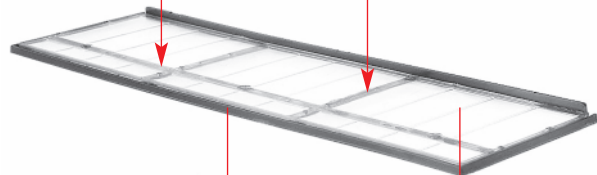
(Q)



Deco Pos. II

3/2

(N)



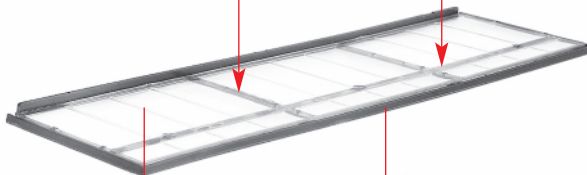
14/2

16/3

(R)

(N)

3/2

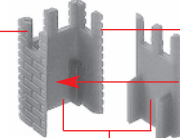


16/3

14/2

(S)

12/4



12/4

4 x

(T)

12/5

14/8



14/9

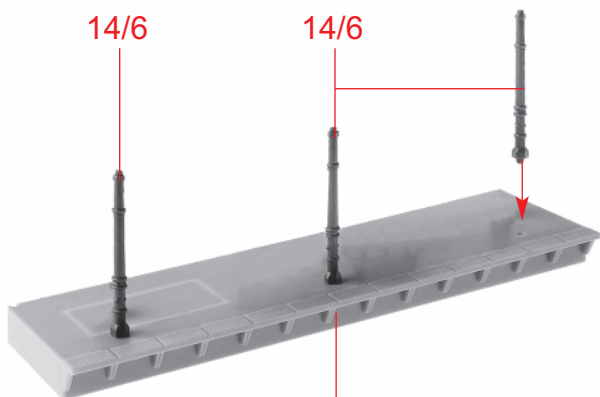
14/7

(T)

(U) 2 x 2 x

14/6

14/6



8/1

(V) 2 x

Deco Pos. II

Deco Pos. II



2 x

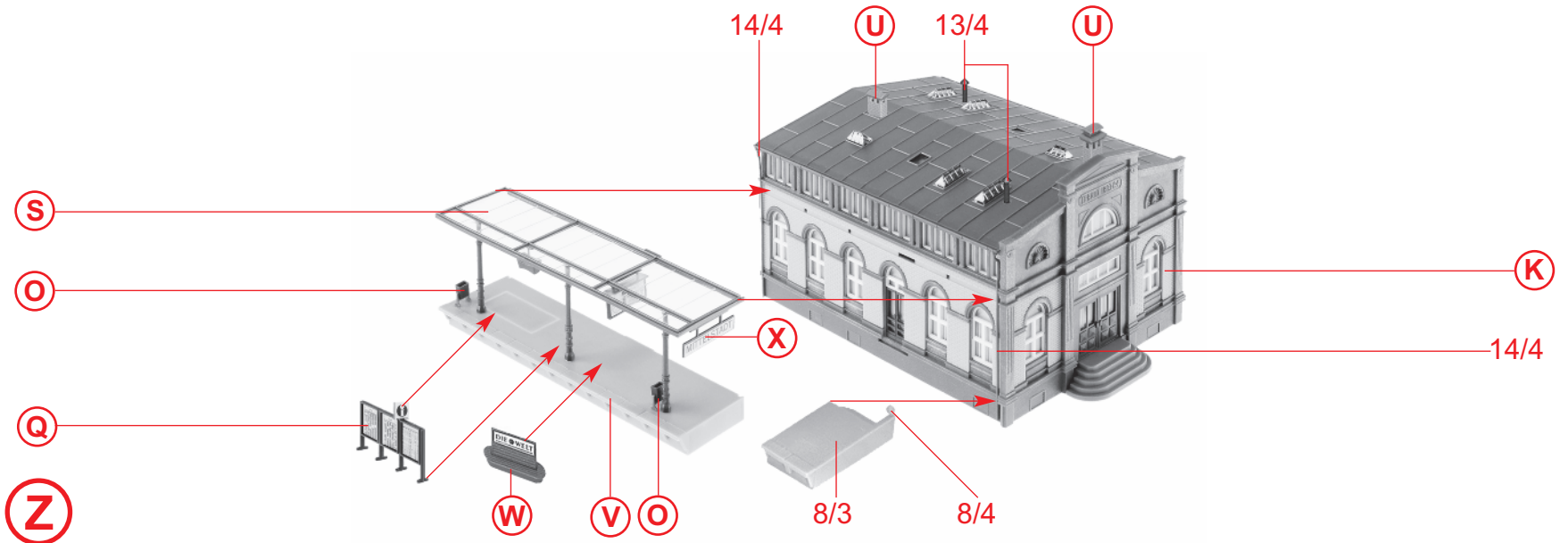
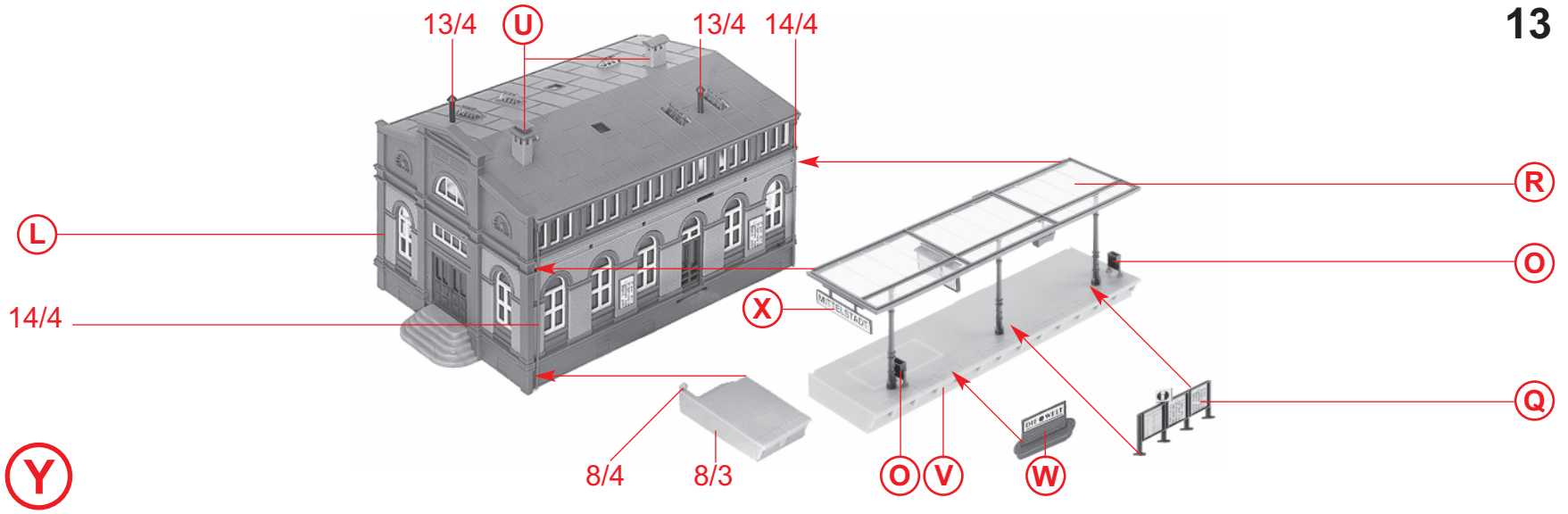
(W) 6/19

6/13

6/15



(X) 2 x Deco Pos. II



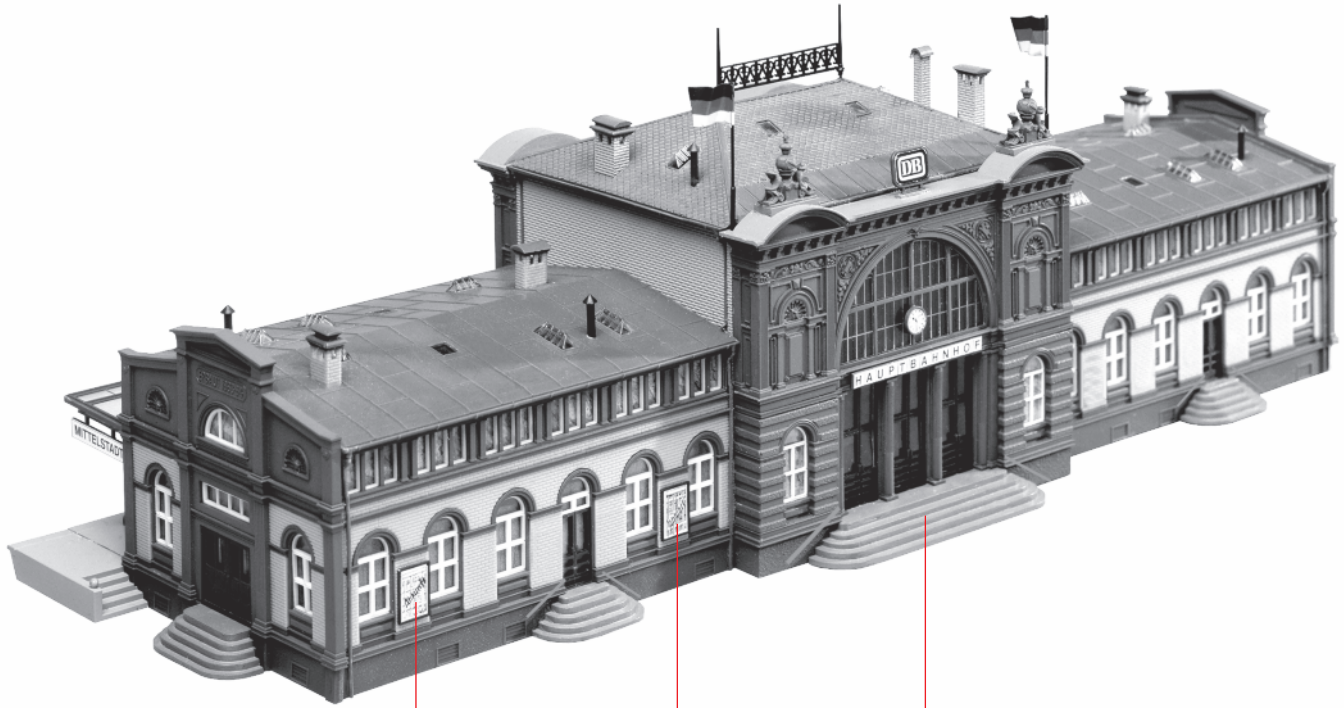


a

y

p

z



b

G

F

a

Modellbau leicht gemacht

Klebstoffe für den Profi-Modellbauer



170490

SUPER-EXPERT 25 g

Seit über 10 Jahren werden die FALLER EXPERT-Klebstoffe angeboten. Dieser Klebstoff für den Profi reagiert schneller, klebt schneller und dauerhafter. Mit Spezialkanüle und Kanülenschutzkappe.



170492

EXPERT 25 g

Dieser Klebstoff wird nach einer neuen Rezeptur hergestellt, das sorgt für optimale Klebresultate. Die Spezialkanüle ermöglicht eine besonders feine Klebstoffdosierung. Der Klebstoff kann in kleinsten Punkten, auch an schwer zugänglichen Stellen, auf die zu klebenden Teile aufgetragen werden.



170500

Modellbaukleber 10 g

für blitzschnelle Klebearbeiten. Dieser Sekundenkleber (Cyanacrylat) besitzt verbesserte Klebeeigenschaften, fließt in kleinste Spalten und neigt weniger zum Kriechen. Damit lassen sich fast alle Klebeverbindungen herstellen. Kühl und dunkel lagern.