

BAHNHOF »SCHWARZBURG«



»SCHWARZBURG« STATION

GARE DE »SCHWARZBURG«

STATION »SCHWARZBURG«

Art. Nr. 110116

D

Vor Beginn des Bastelns sollten Sie sich mit den Spritzlingen und der Anleitung vertraut machen. Sollte es einmal vorkommen, dass ein Teil im Bausatz fehlt, kreuzen Sie bitte das fehlende Teil in der Anleitung an und schicken Sie diese bitte an Fa. Gebr. FALLER GmbH, Abt. Kundendienst, kundendienst@faller.de, Kreuzstraße 9, 78148 Gütenbach. Sie erhalten dann umgehend Ersatz. Es kann vorkommen, dass bei einem Bausatz Einzelteile übrig sind.

GB

Before beginning with the assembly please familiarize yourself with the parts and read the instructions carefully. In case of missing parts please indicate these on the instructions leaflet with a circle and return the leaflet to Gebr. FALLER GmbH, kundendienst@faller.de, Kreuzstraße 9, D-78148 Gütenbach, Germany. You will receive the replacement by return. It may happen in a kit that some parts are not required.

F

Avant de commencer le montage de votre maquette bien lire la notice et repérer les grappes. Si une pièce manque dans une boîte, cochez la pièce correspondante sur la notice et renvoyez-la-nous à Gebr. FALLER GmbH, kundendienst@faller.de, Kreuzstraße 9, D-78148 Gütenbach (R.F.A.). Nous vous ferons parvenir la pièce par retour. Dans certains kits, il est possible que certaines pièces ne soient pas utilisées.

NL

Vóór het bouwen zou men de gietstukken en de handleiding moeten bestuderen. Indien onverhoopt een onderdeel aan het bouwpakket ontbreekt, gelieve men het ontbrekende deel in de handleiding aan te kruisen en deze te zenden aan Gebr. FALLER GmbH, kundendienst@faller.de, Kreuzstraße 9, D-78148 Gütenbach. U ontvangt dan omgaand en gratis het ontbrekende onderdeel. Het kan voorkomen dat u bij bepaalde bouwdozen onderdelen overhoudt.

Für den Zusammenbau des Modells empfehlen wir folgende FALLER-Artikel (sind nicht im Bausatz enthalten):
For the assembly of the kit we recommend following FALLER products (not included in the kit):
Pour l'assemblage du modèle, nous vous recommandons les articles FALLER suivants (non inclus dans le kit):
Om dit model te bouwen adviseren wij de volgende FALLER producten (maken geen deel uit van deze bouwset):



Art. Nr. 170492
FALLER-EXPERT

Flüssigkleber in Plastikflasche mit Spezialkanüle für feinste Klebstoffdosierung.

Liquid cement in plastic bottle with canule for very fine dosage.

Colle liquide en bouteille plastique avec bec verseur pour un dosage précis.

Vloeibare lijm in plastic-flescom met doseerbuisje om nauwkeurig te lijmen.



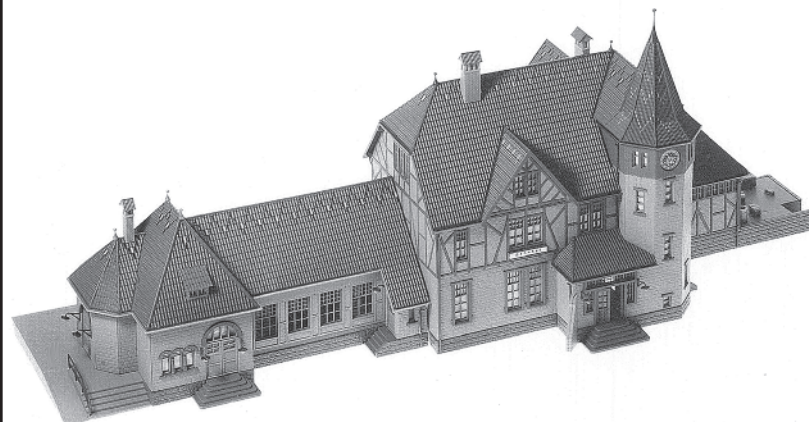
Art. Nr. 170688
SPEZIAL-SEITENSCHNEIDER

zum geratfreien Abtrennen von einstein Spitzteilen.
Nur für Polystyrol geeignet.

Special side cutter for cutting off ultra-fine moulded parts without burrs. Only suitable for polystyrene.

Pince coupante spéciale pour couper sans bavure les pièces miniatures moulées par injection. Convient uniquement au polystyrène.

Speciale zijknijplang voor het burraansloos afknippen van de fijnste gietstukdelen. Alleen geschikt voor polystyrol.



Inhalt	Spritzlinge	1	1	x	4	1	x	7	1	x	10	1	x	13	1	x
Contents	Sprues	2	1	x	5	1	x	8	1	x	11	1	x	14	1	x
Contenu	Moulages	3	1	x	6	1	x	9	1	x	12	1	x	15	14	x
Inhoud	Gietstukken															

Sa. Nr. 199 275 0

2**Fensterfolie**

Das abgebildete Papier-Musterfenster mit transparentem Klebeband auf die beiliegende Fensterfolie kleben und diese ausschneiden.
Fensterfolie vorsichtig mit wenig Klebstoff auf die Rückseite der Fensterrahmen aufkleben.

Window plastic sheet

Using clear adhesive tape fix the pattern window made of paper pictured to the window plastic sheet supplied, and cut that sheet out. Using very little glue, cautiously stick the window sheet to the back of the window frame.

Feuille transparente pour fenêtres

À l'aide de ruban adhésif transparent coller la fenêtre à dessin en papier représentée sur la feuille transparente fournie, et découper cette feuille. Coller avec précaution la feuille transparente, avec très peu de colle, au dos du cadre de la fenêtre.

Raamfolie

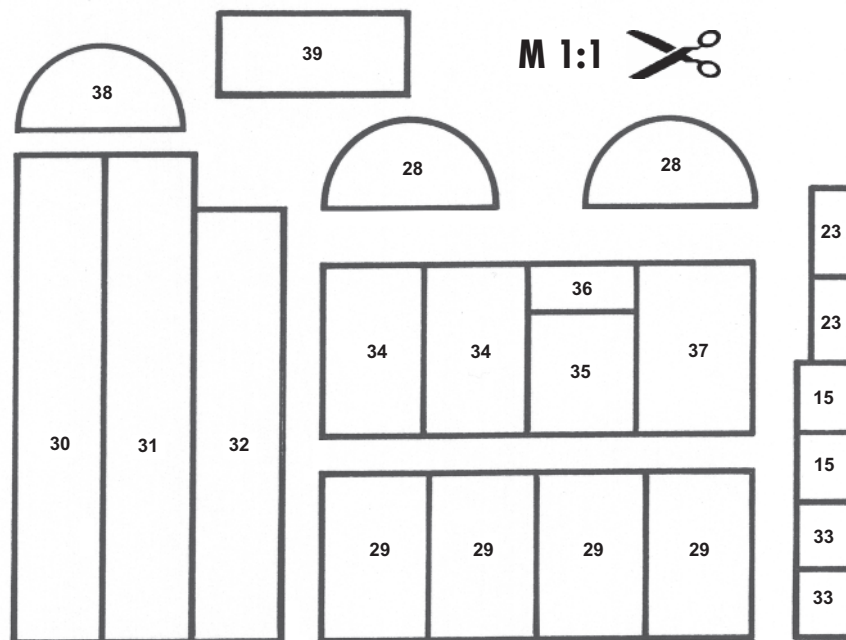
De afgebeelde papieren raamdecoratie met transparant plakband op de meegeleverde raamfolie plakken en uitknippen.
Raamfolie voorzichtig met een beetje lijm op de achterzijde van de ramen lijmen.

Modell ist beleuchtbar mit 3 Micro-Kabelbirnen Art. Nr. 180671.
Modell ist beleuchtbar mit 1 Beleuchtungssockel Art. Nr. 180670.

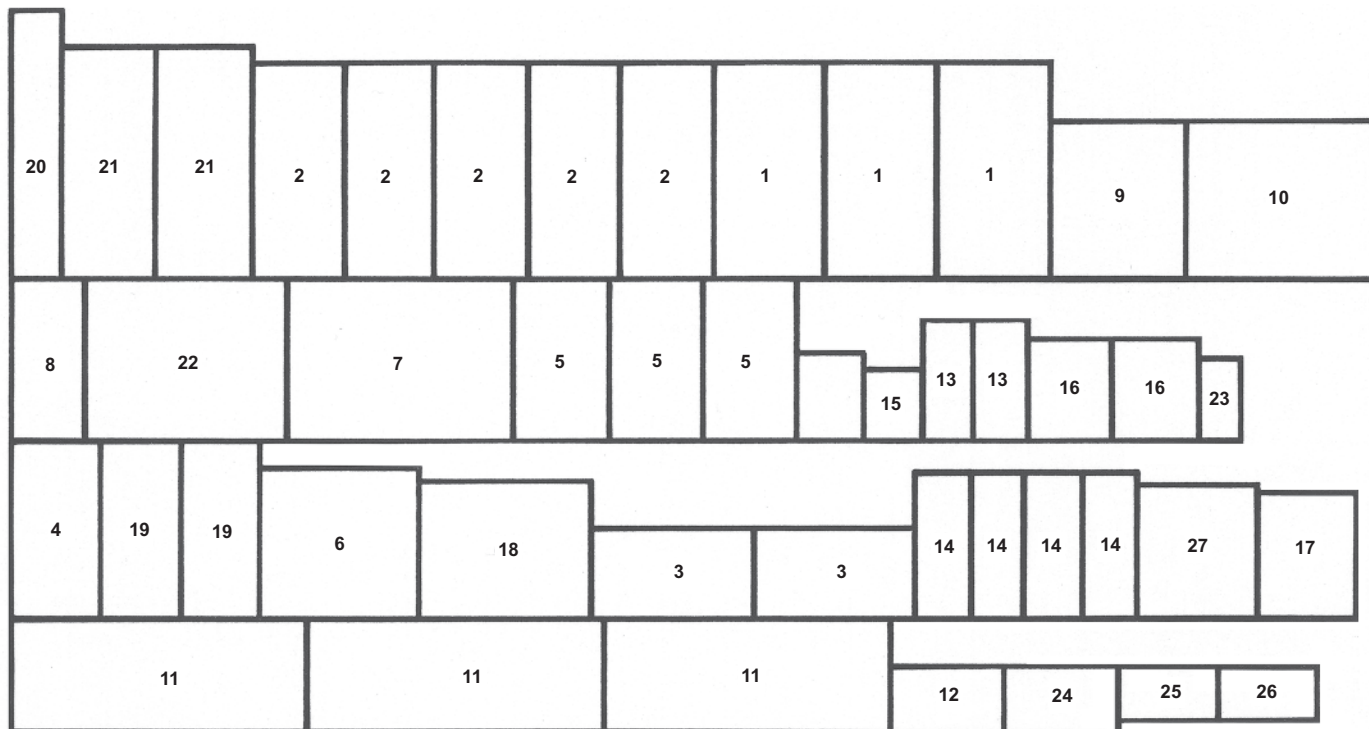
The model can be illuminated using 3 micro-bulbs No.180671.
The model can be illuminated using 1 building light No. 180670.

Cette maquette s'éclaire avec 3 ampoules microcables ref. 180671.
Cette maquette s'éclaire avec 1 socle d'éclairage ref. 180670.

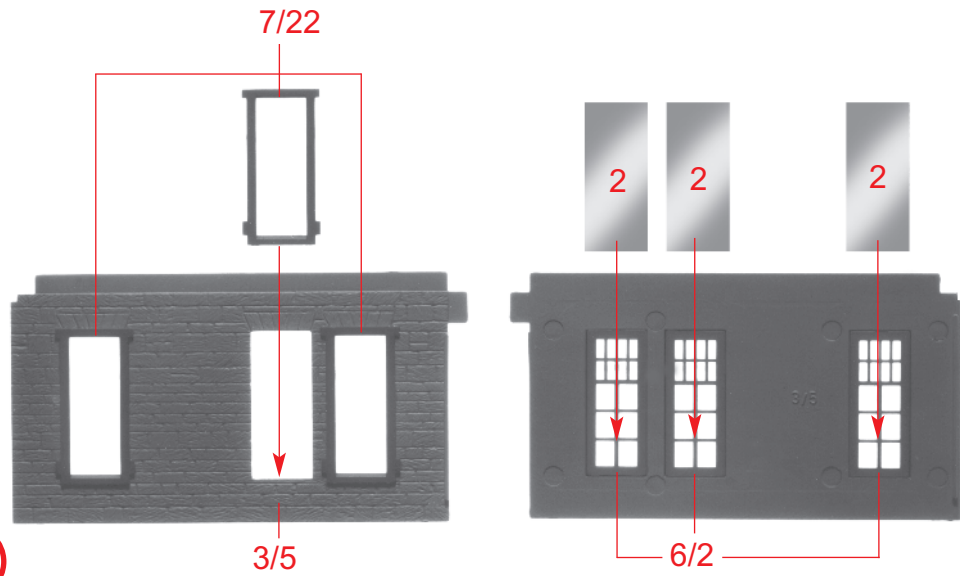
Model kan worden verlicht met 3 micro draadlamjes nr. 180671.
Model kan worden verlicht met 1 fitting met lampje nr. 180670.



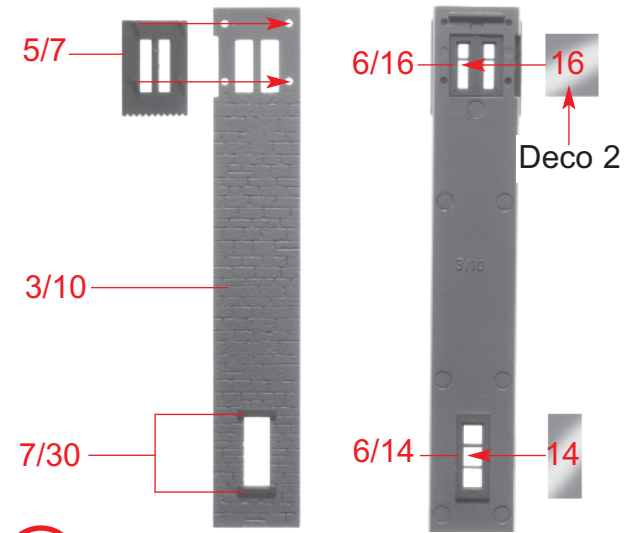
M 1:1 



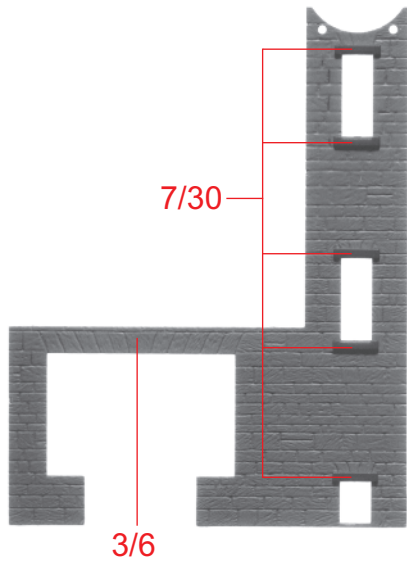
4



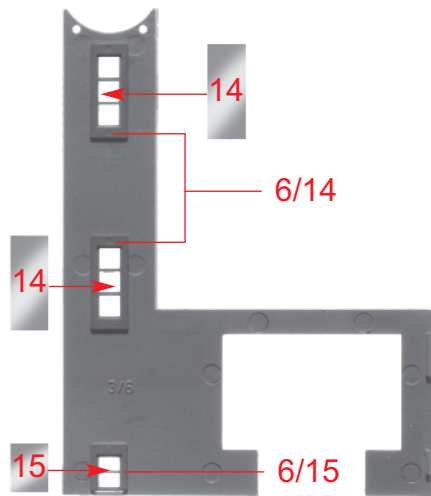
A



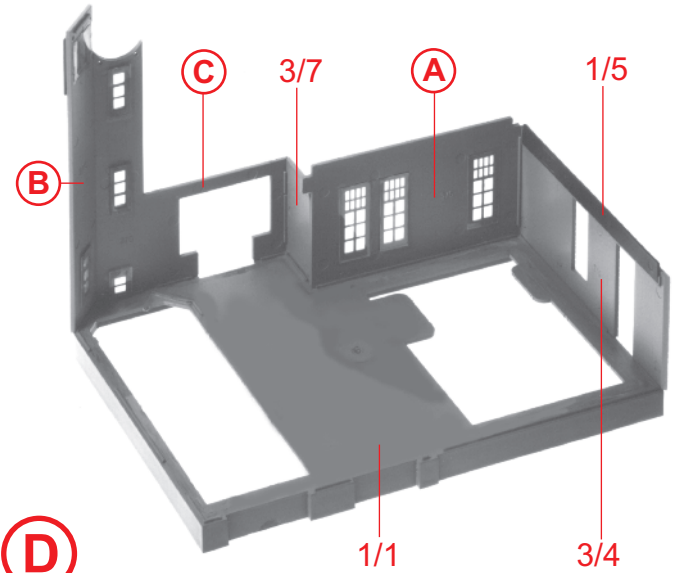
B

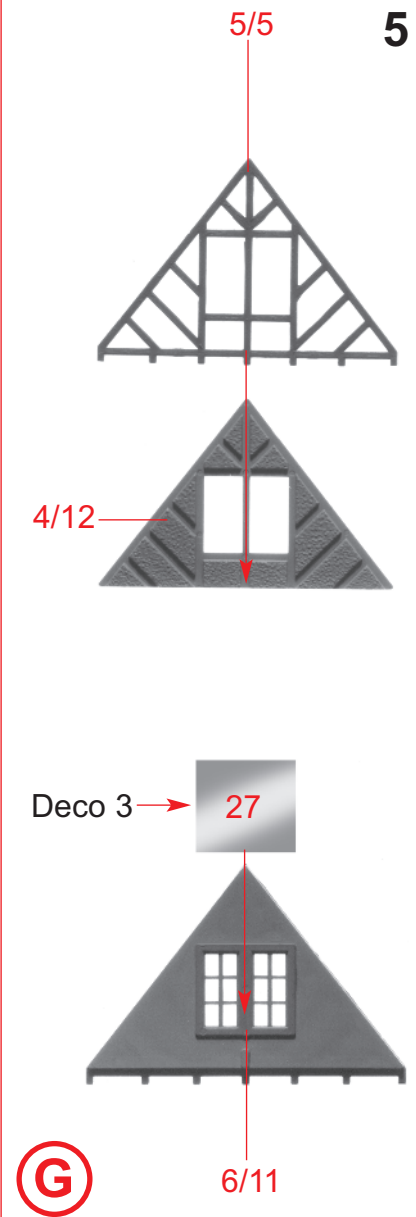
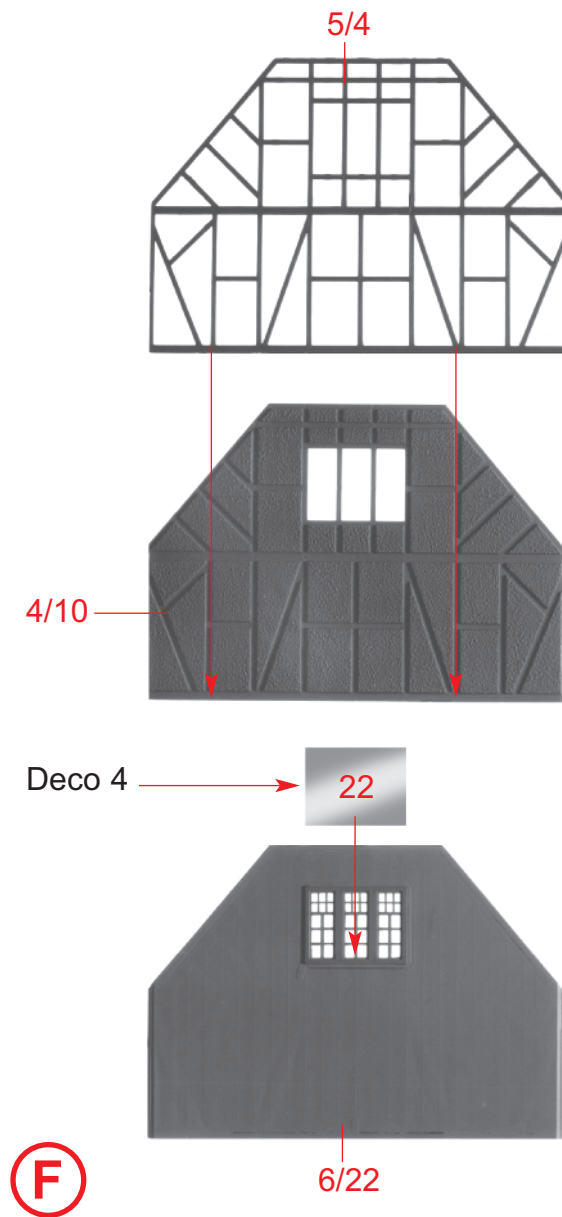
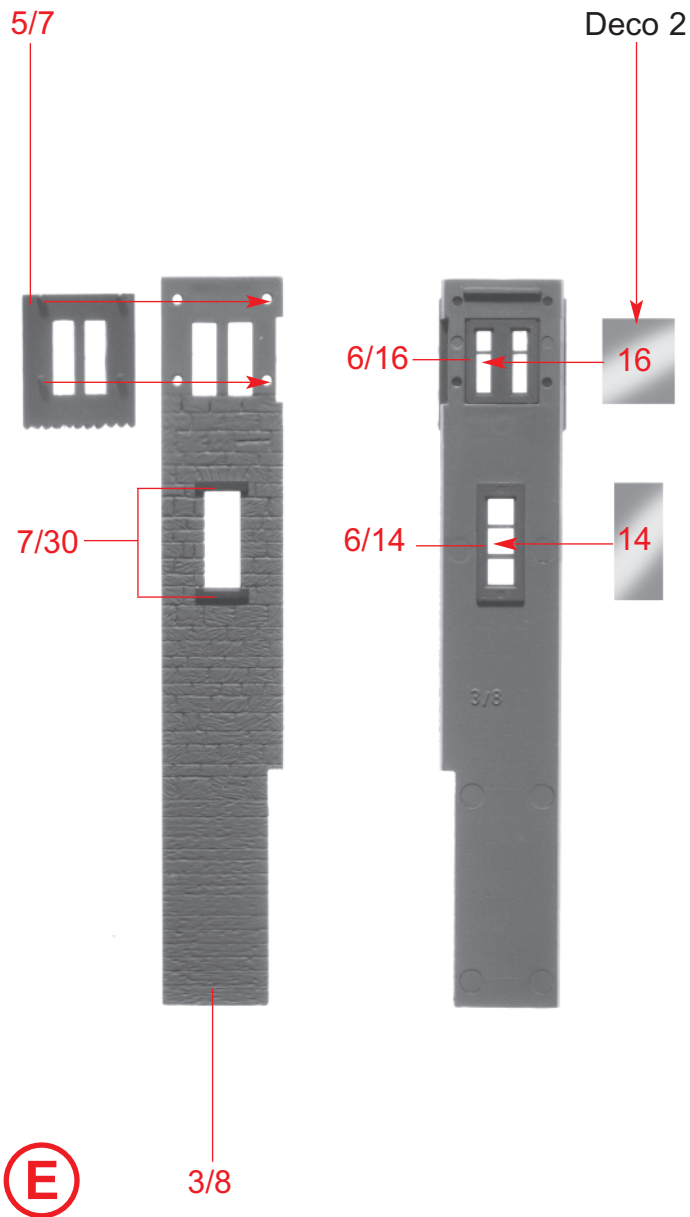


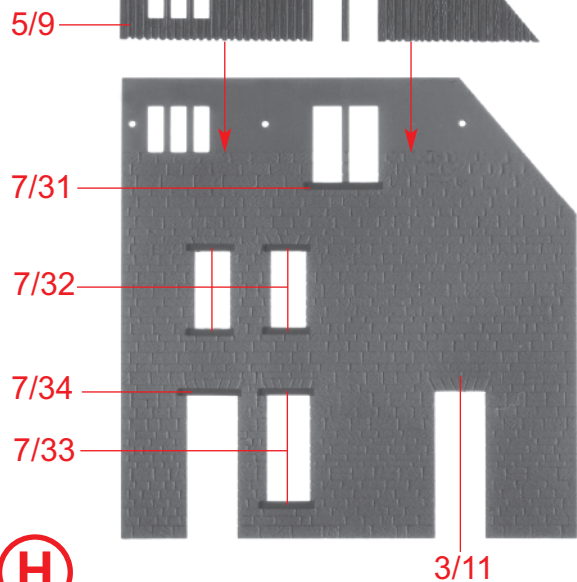
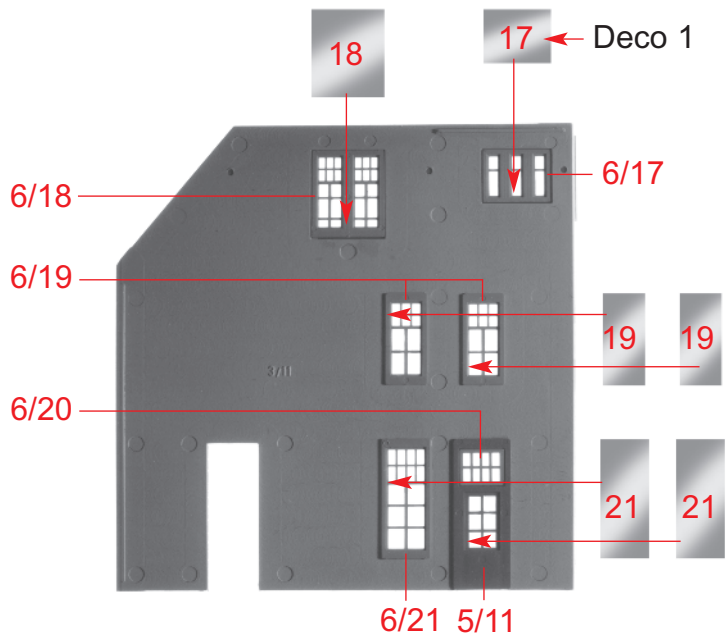
C



D



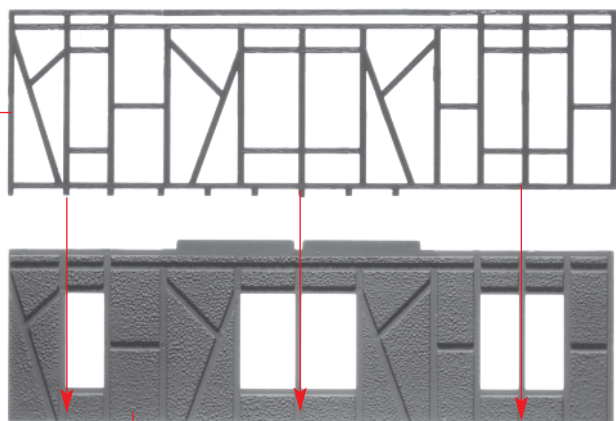
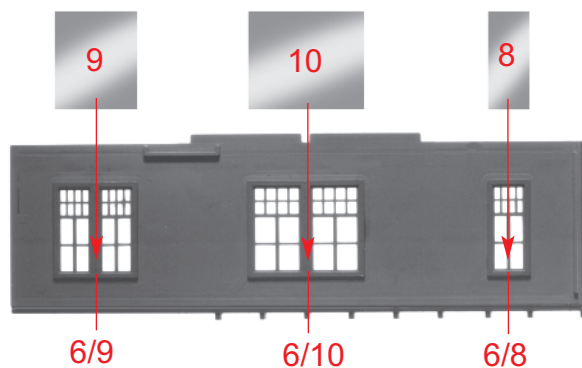


6**H**

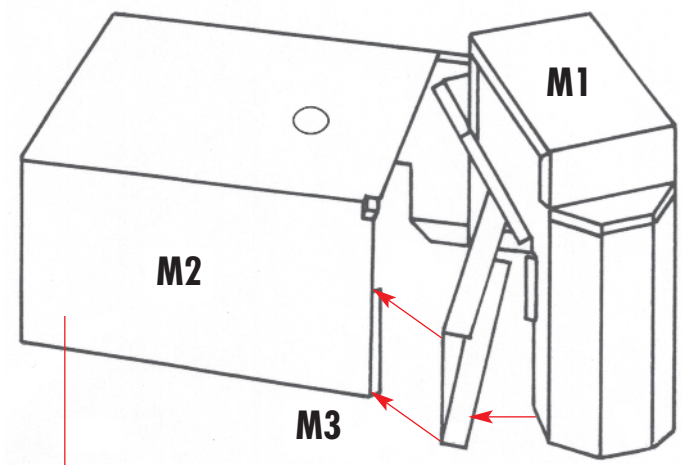
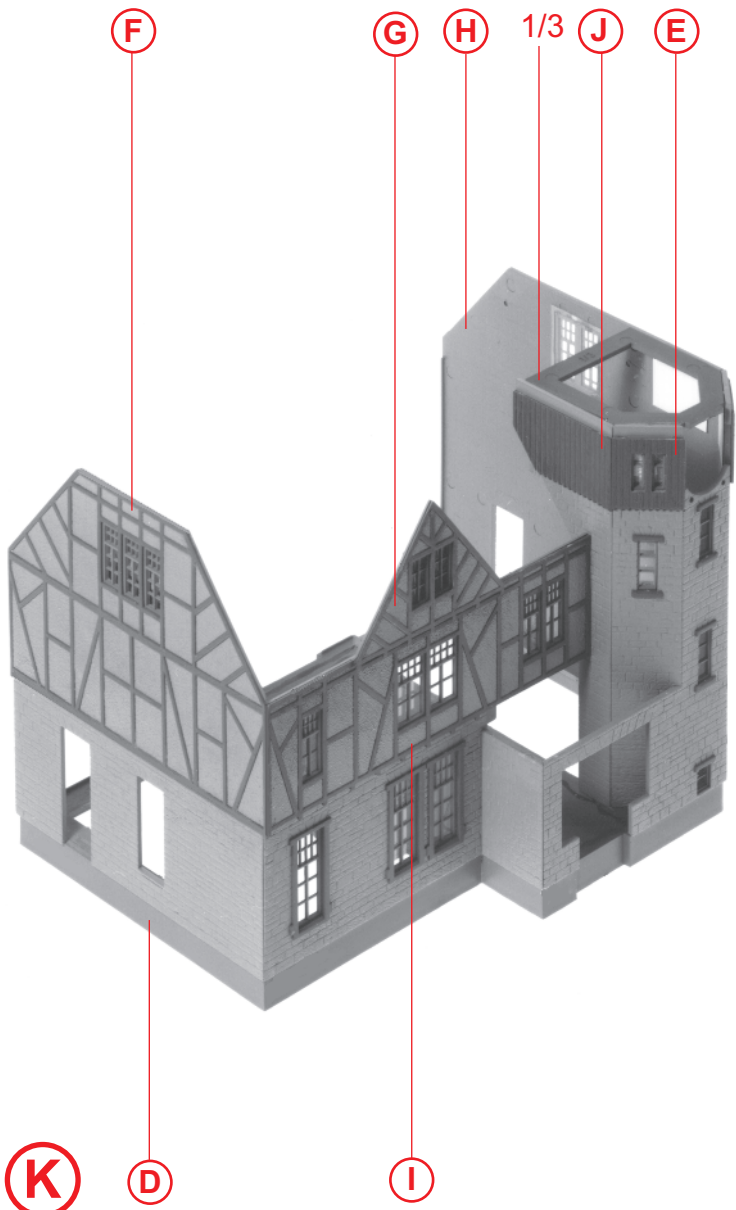
5/8

**J**

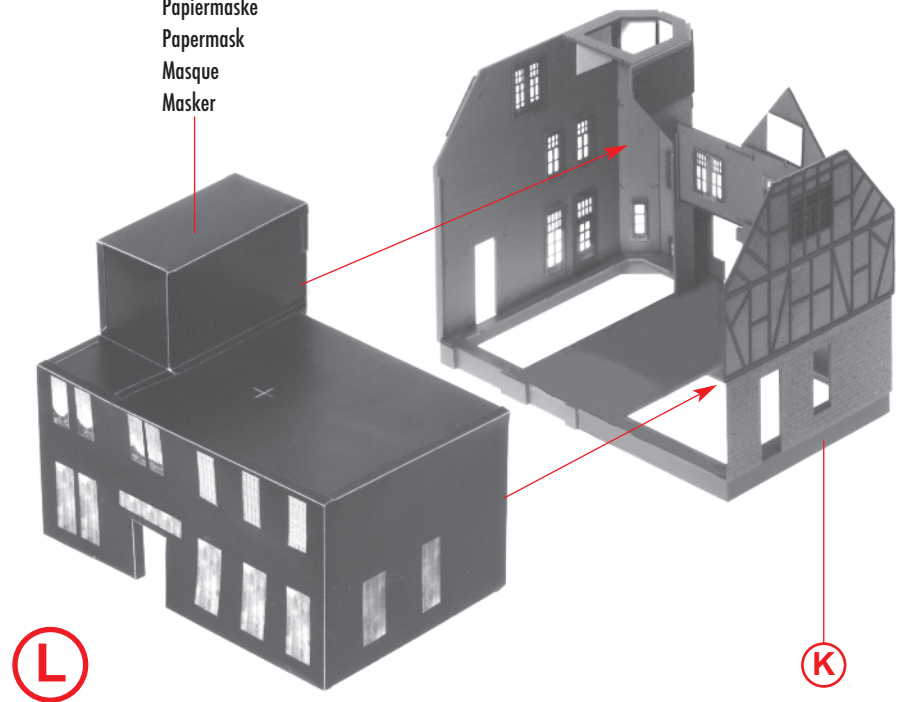
5/2

**I**

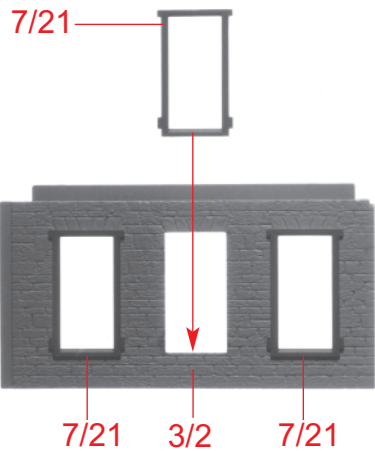
3/9



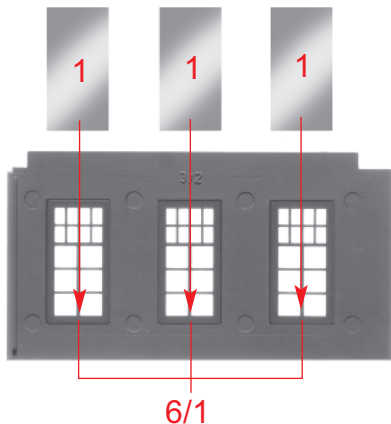
Papiermaske
 Papermask
 Masque
 Masker



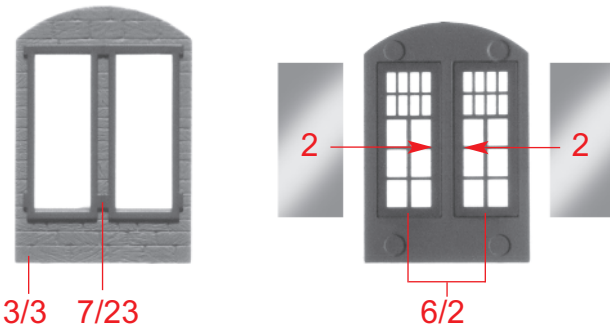
8



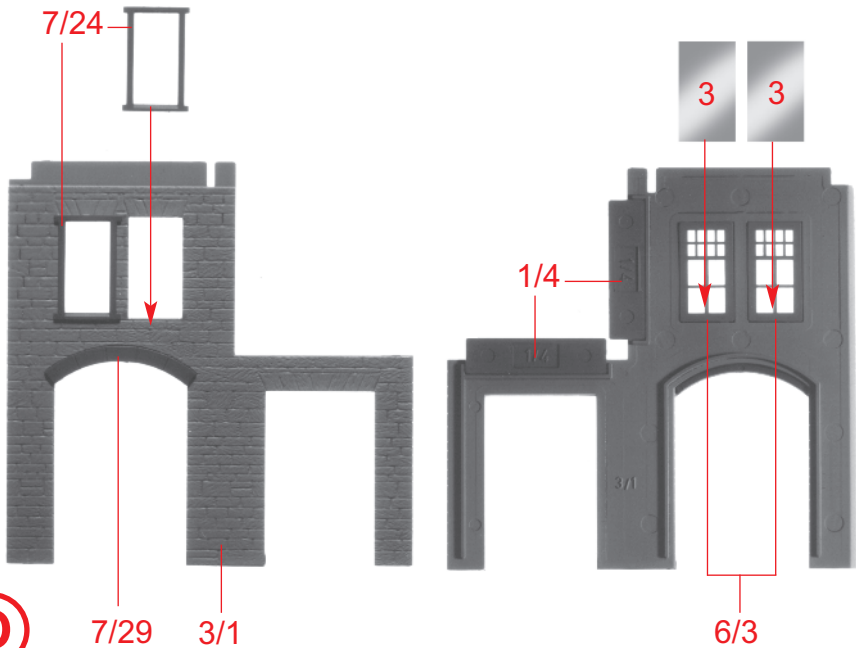
M



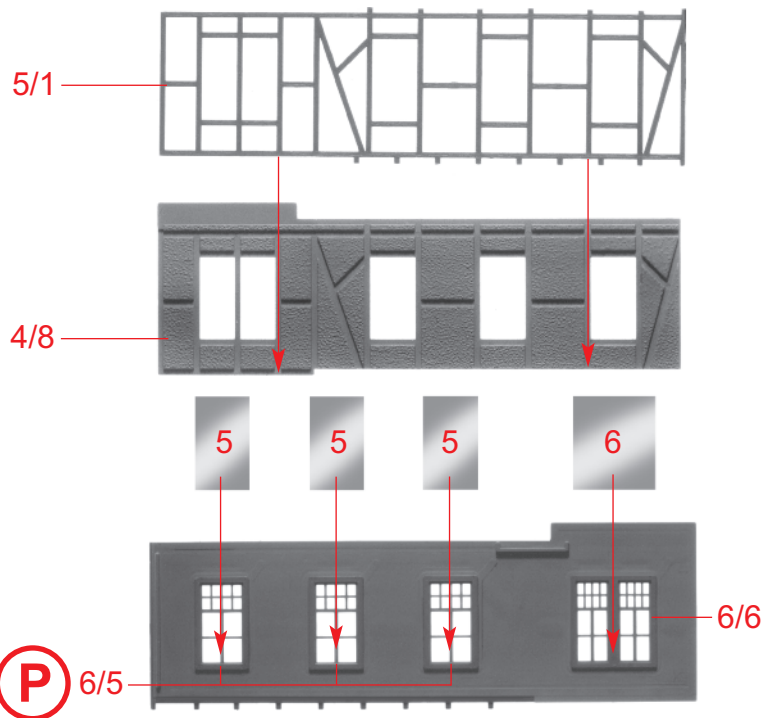
N

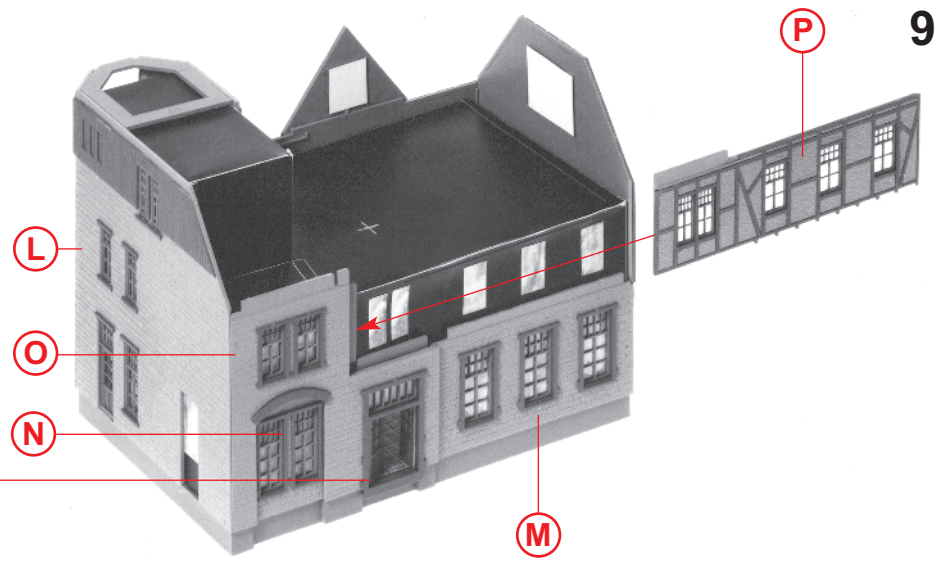
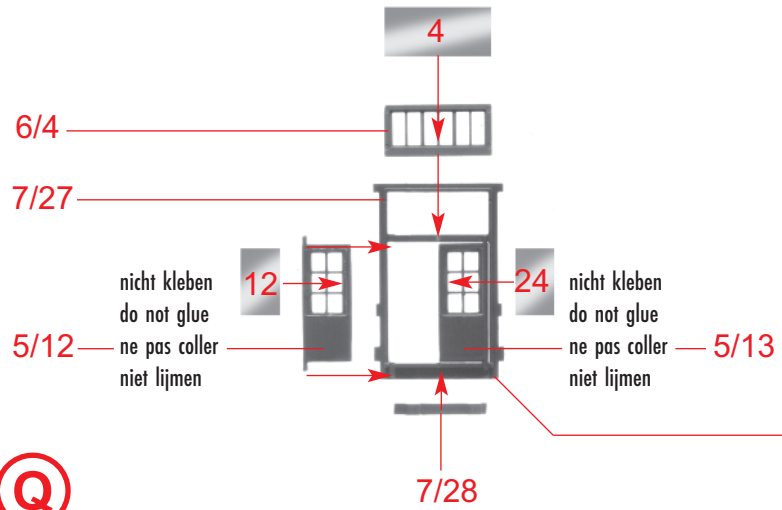


P

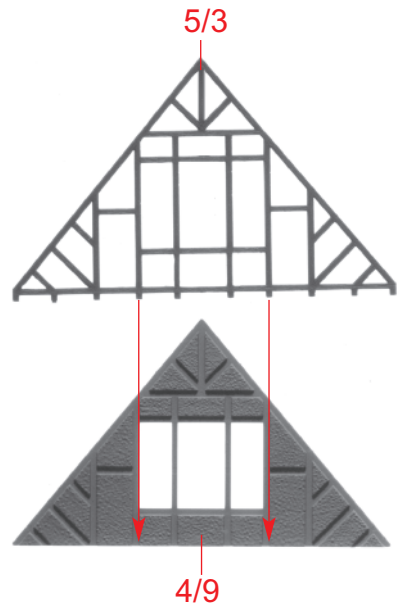


O



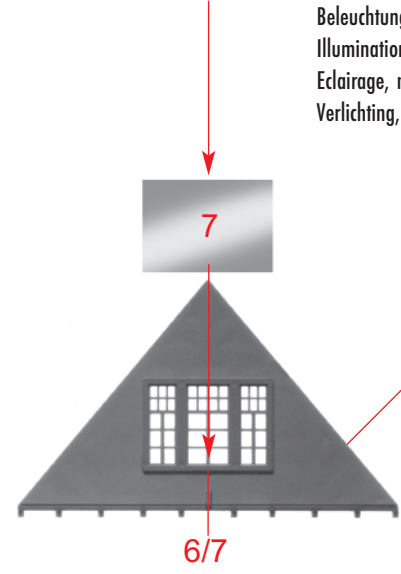


Q

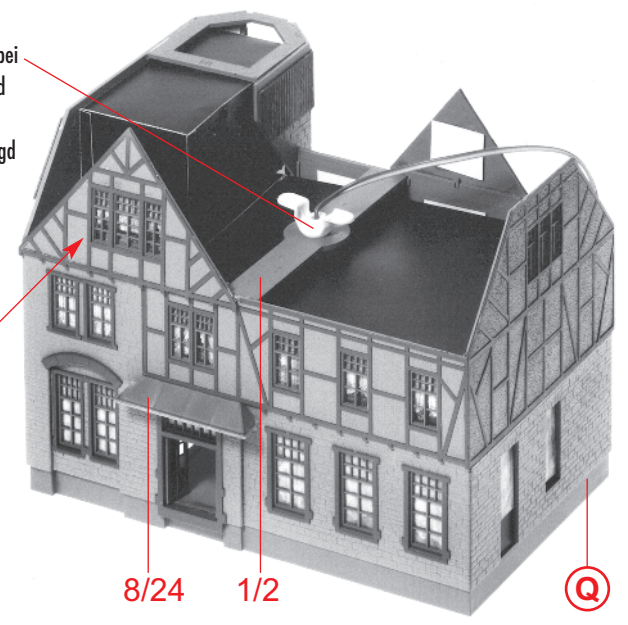


R

Deco 5



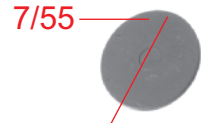
Art. Nr. 180670:
 Beleuchtung, liegt nicht bei
 Illumination, not included
 Eclairage, non jointe
 Verlichting, niet bijgevoegd



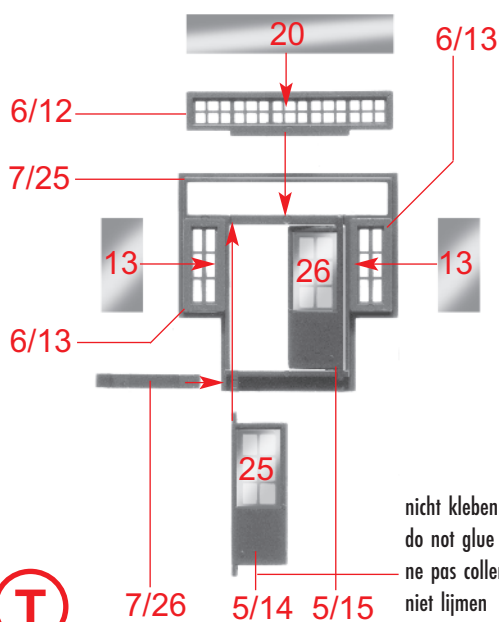
10

nicht kleben
do not glue
ne pas coller
niet lijmen

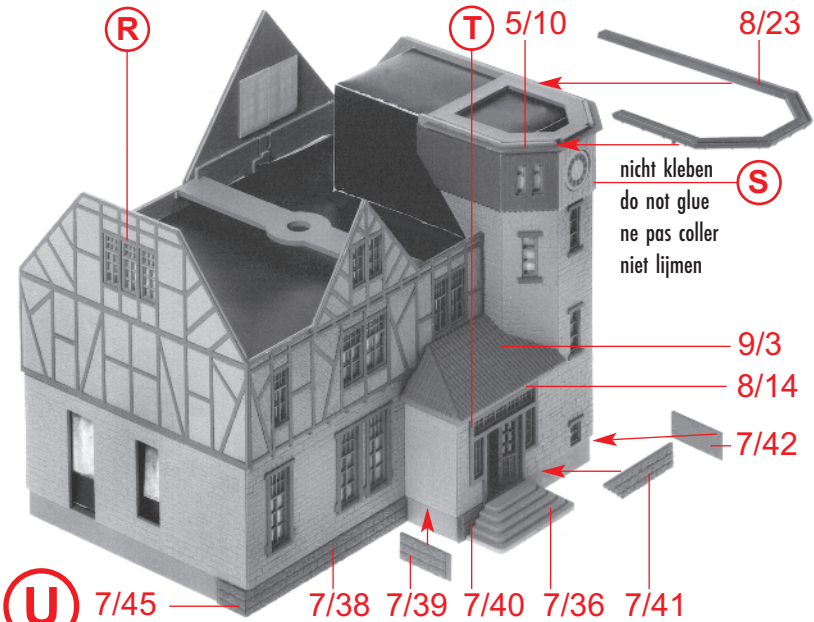
5/6



Deco 7

**(S)****(T)**

nicht kleben
do not glue
ne pas coller
niet lijmen

(U)

nicht kleben
do not glue
ne pas coller
niet lijmen

(D)

Die Dachziegel können mit handelsüblichen gelben und braunen Farbstiften (liegen nicht bei) zur feineren Gestaltung bemalt werden. Die zu colorierenden Ziegel sind optisch durch eine Hochglanzpolierung sichtbar. Drehen Sie die Dachteile im Licht leicht hin und her, bis das Muster erscheint. Beginnen Sie das Bemalen, der Skizze entsprechend, mit der braunen Farbe, danach mit dem gelben Stift. Am leichtesten geht das Bemalen am unmontierten Spritzteil. Die Turmsegmente werden nur mit Gelb bemalt.

(GB)

It is possible to colour the roof tiles using commercially available yellow and brown pencils (not supplied) to create a more appealing design. The tiles to be coloured are visible by their high mirror polish. Turn the roof parts exposed to light back and fourth until the pattern appears. Start painting as shown in the drawing with the brown pencil and then with the yellow pencil. Painting the unassembled moulded part is most convenient. Paint the tower segments with the yellow pencil only.

(F)

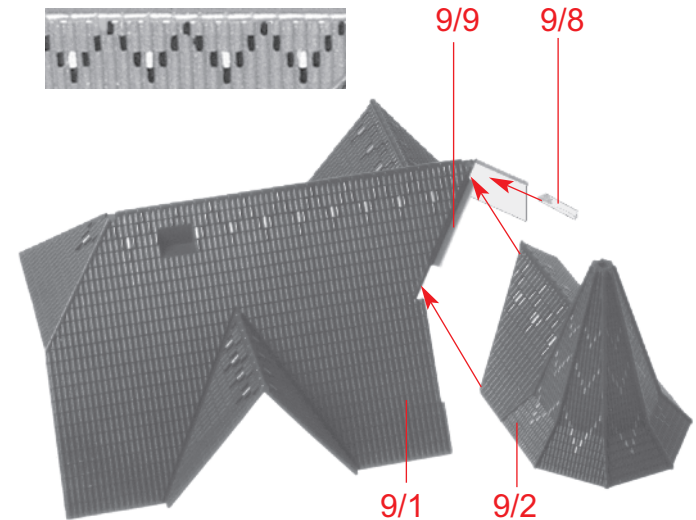
On peut colorier les tuiles avec des crayons de couleur jaunes et bruns du commerce (non fournis) pour assurer une décoration plus attrayante. Les tuiles à colorer sont rendues optiquement visibles par un poli spéculaire. Tournez les parties de toit légèrement en va et vient jusqu'à ce que le dessin apparait. Commencez la coloration en fonction du dessin avec le crayon à couleur brun, ensuite avec le crayon jaune. Le plus facile est de réaliser la coloration sur la pièce moulée par injection non montée. Les segments de tour ne seront peints qu'avec le jaune.

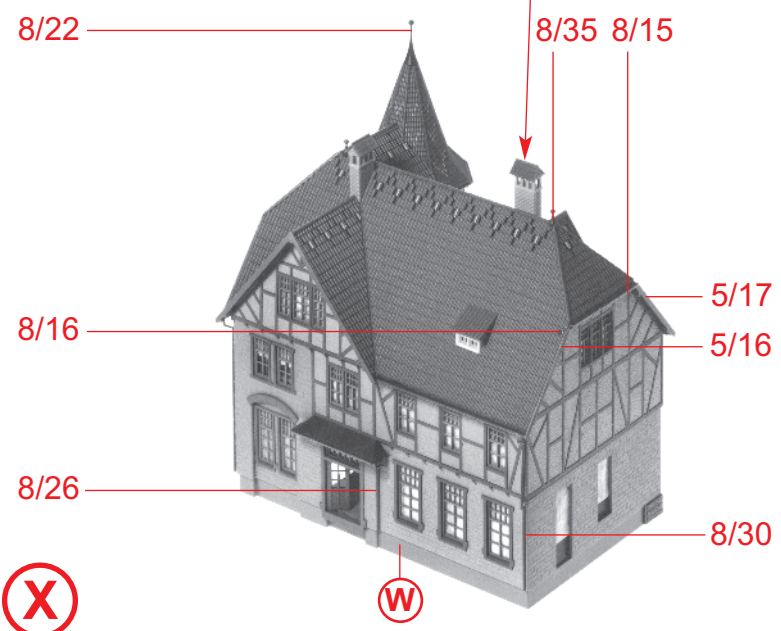
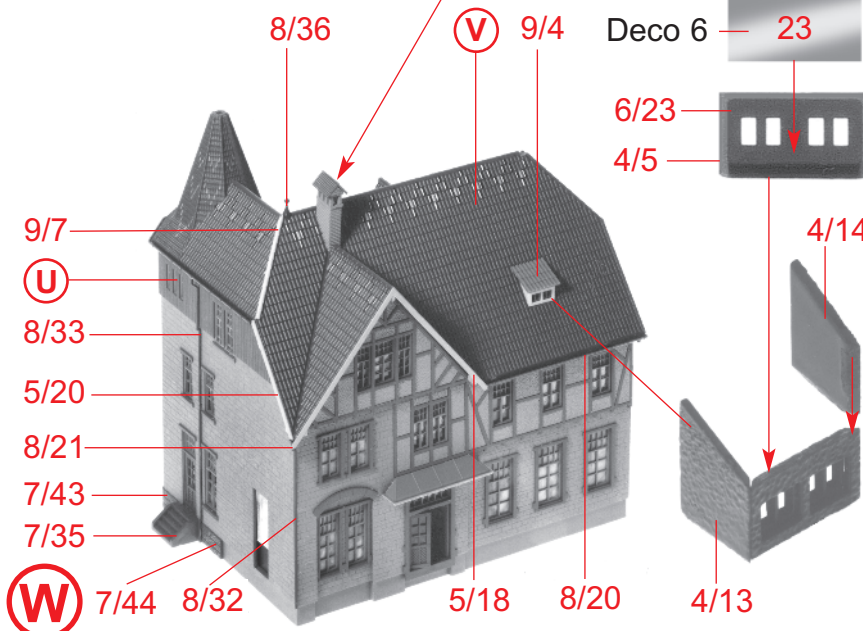
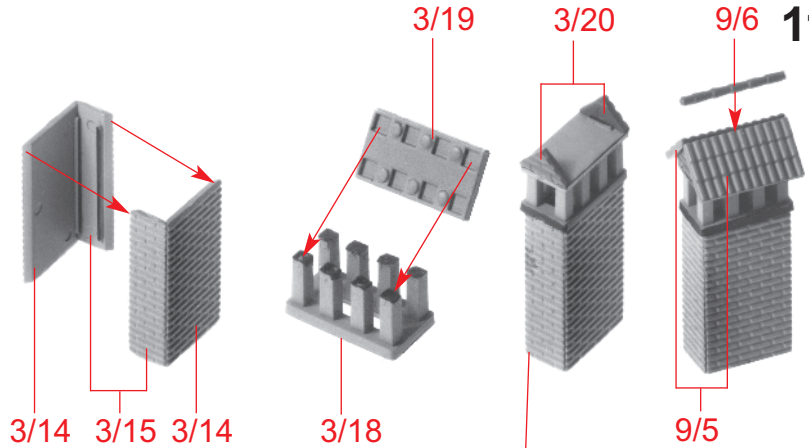
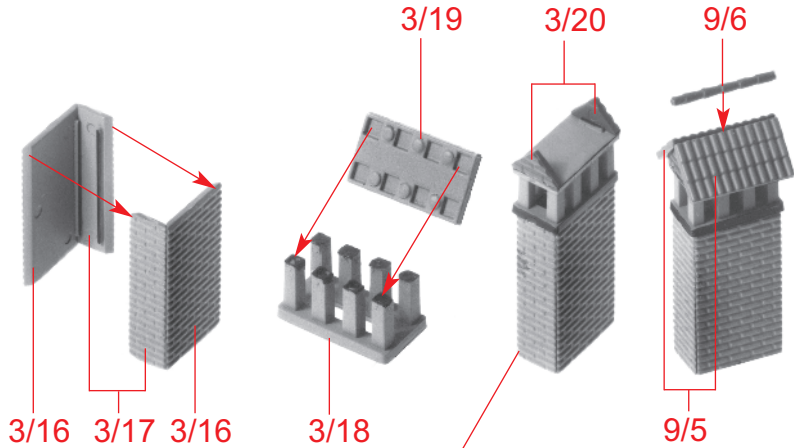
(NL)

Om een nog mooier effect te krijgen kunnen de dakpannen kunnen met behulp van gele en bruine viltstiften (niet bijgesloten) worden bewerkt. De te kleuren dakpannen zijn aan hun glans te herkennen. Als de dakdelen een beetje in het licht worden bewogen, wordt het patroon zichtbaar. Schilder eerst de dakpannen die bruin moeten worden zoals aangegeven in het schema en schilder daarna de gele panen.

(V)

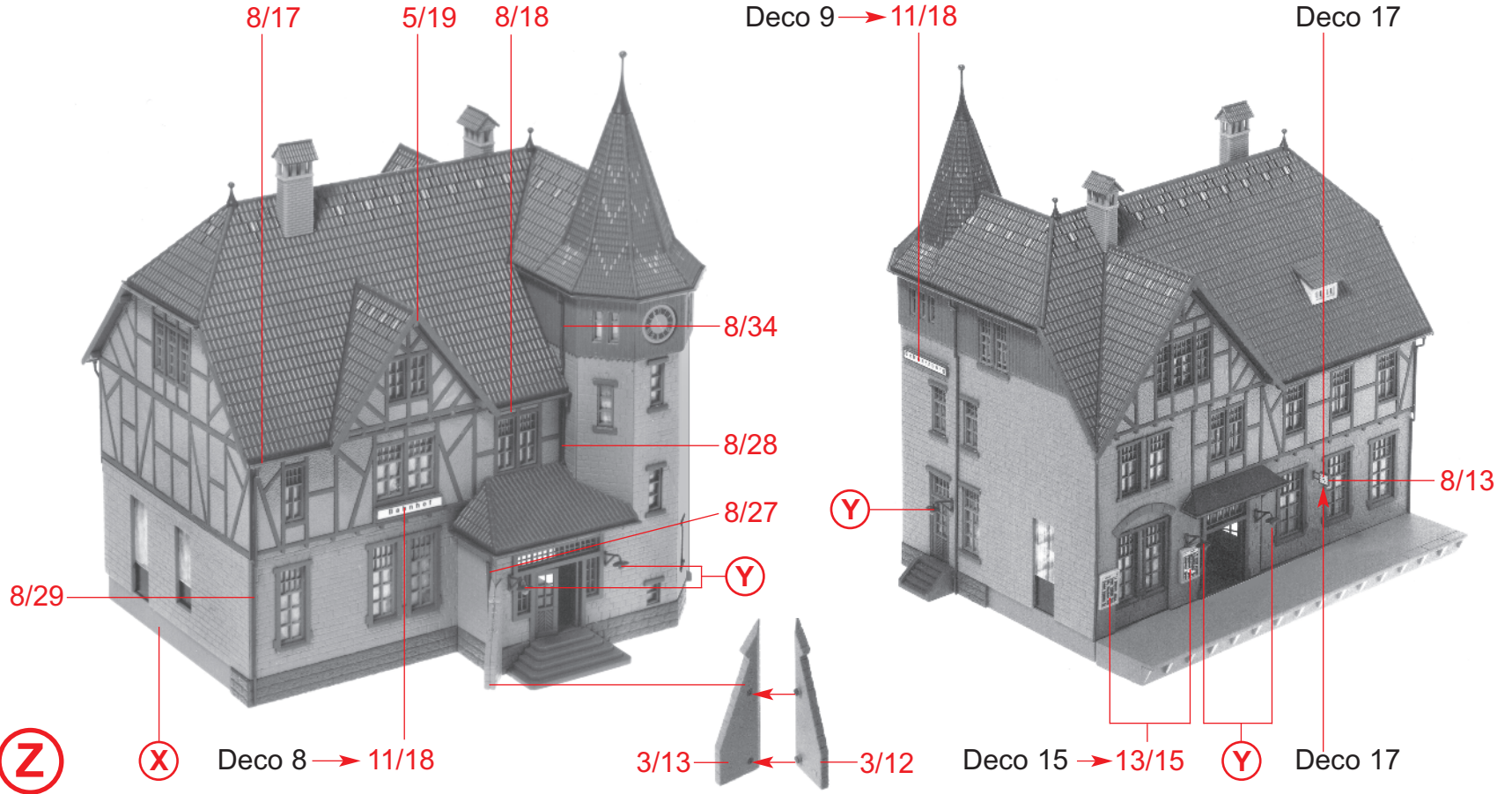
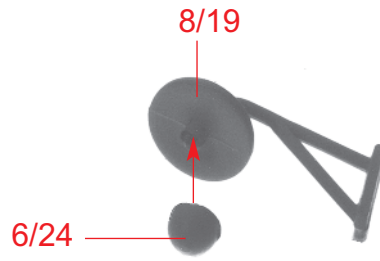
Schilder het dakdeel voordat u het vastlijmt. De torensegmenten worden alleen met geel beschilderd.

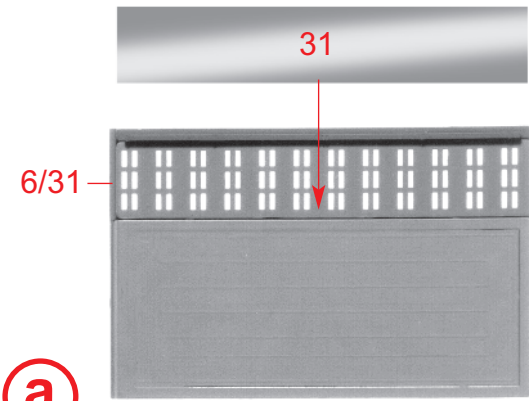
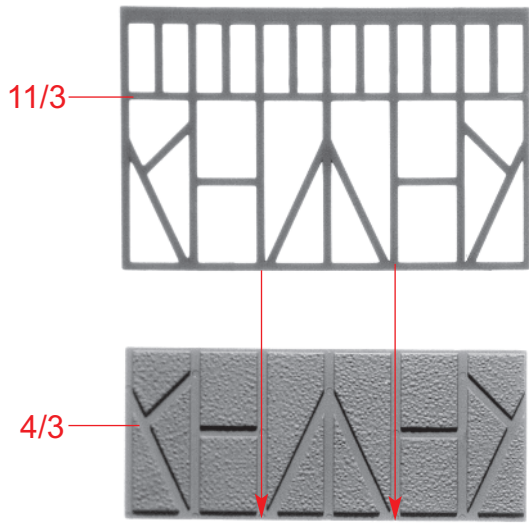




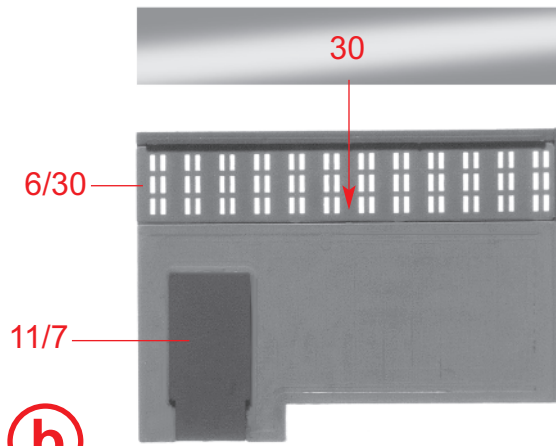
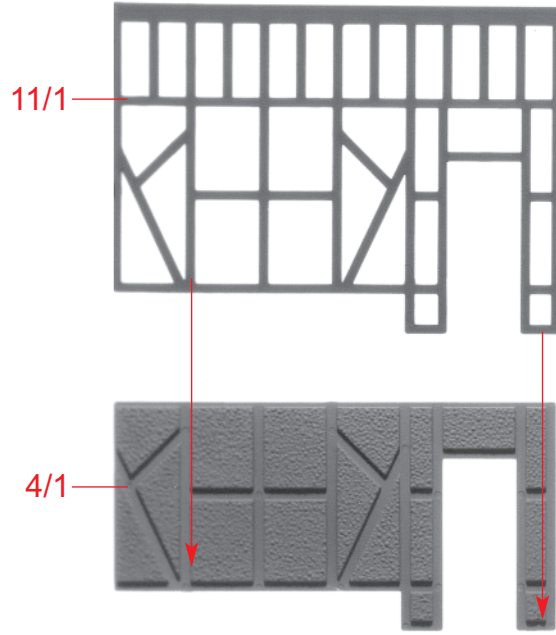
12

Y 13 x

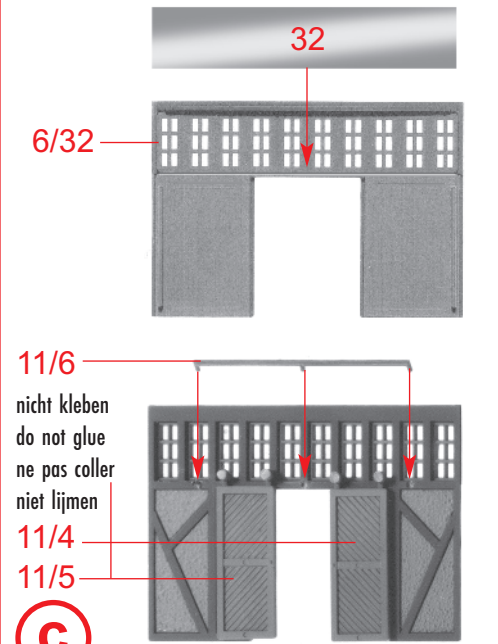
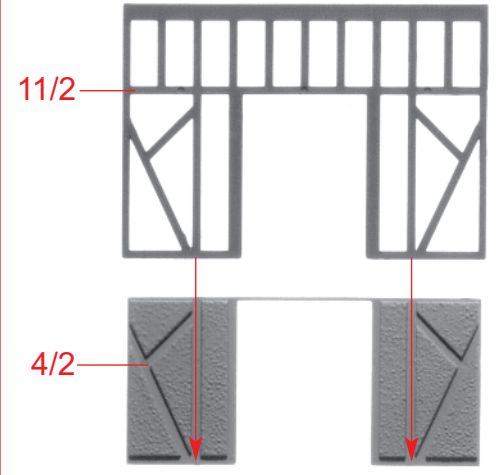




a



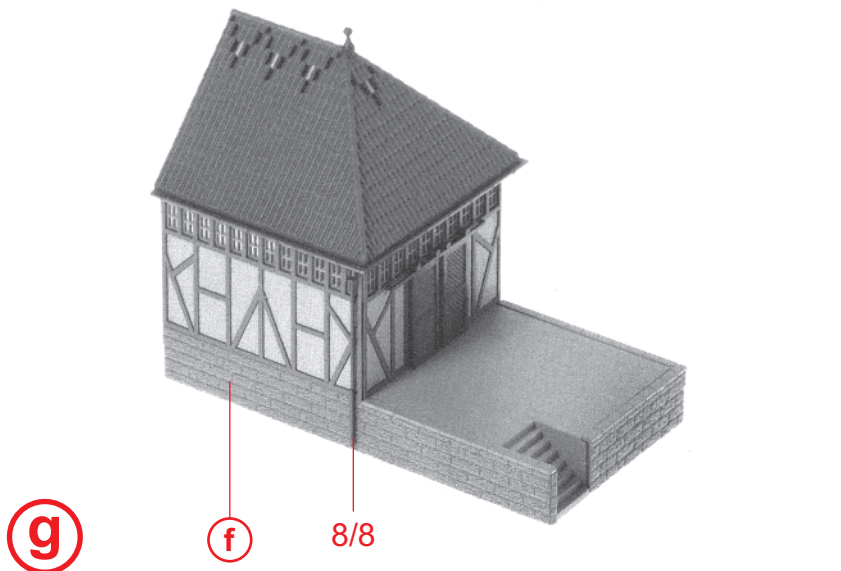
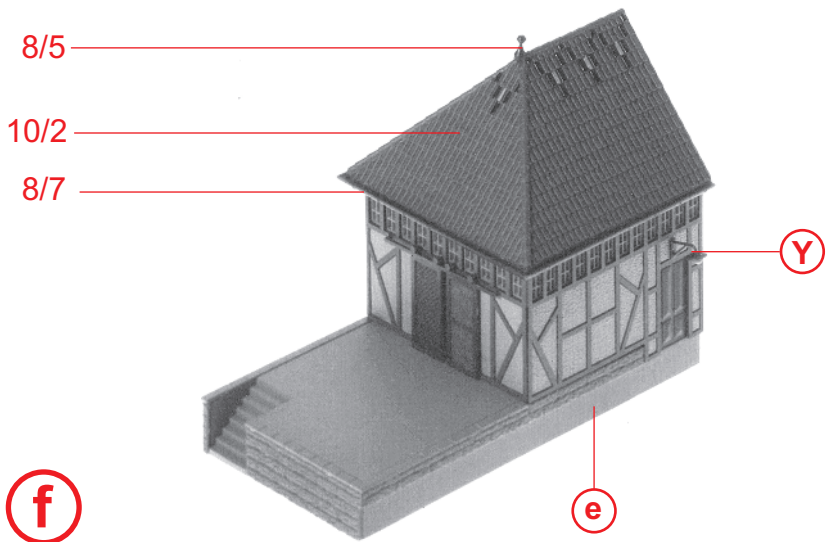
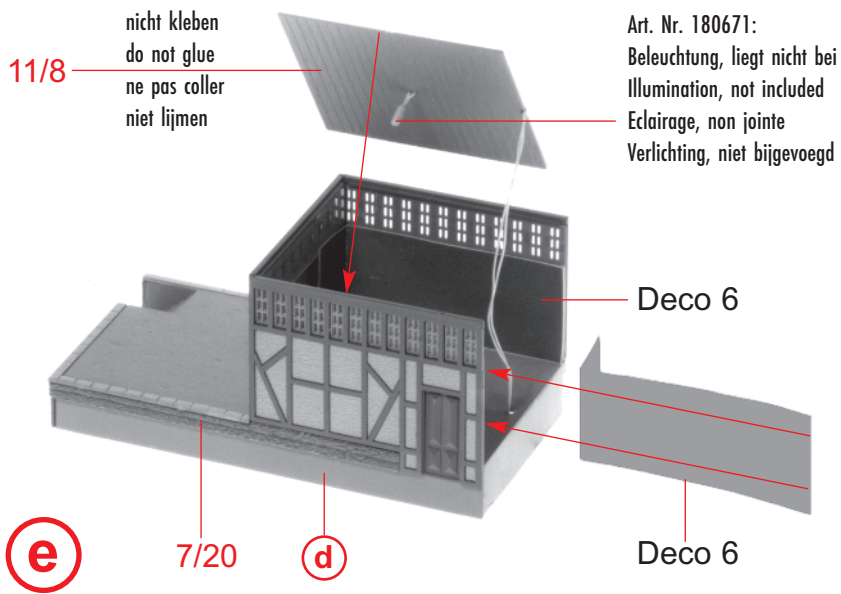
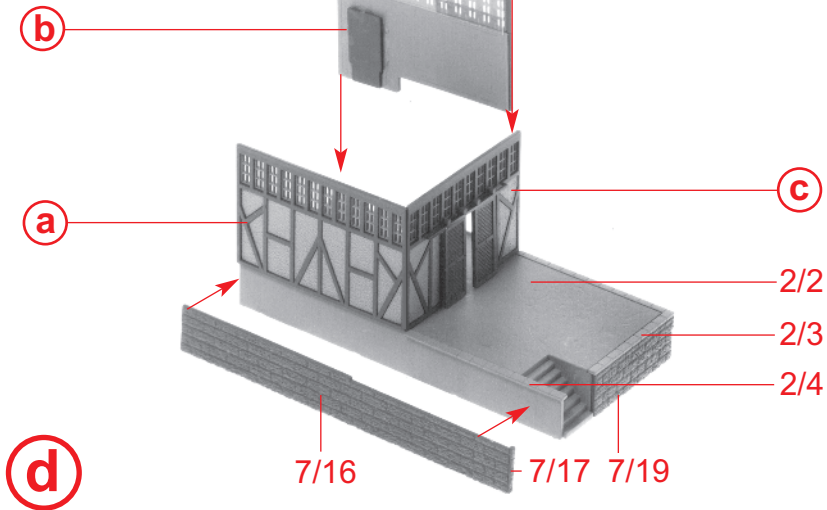
b

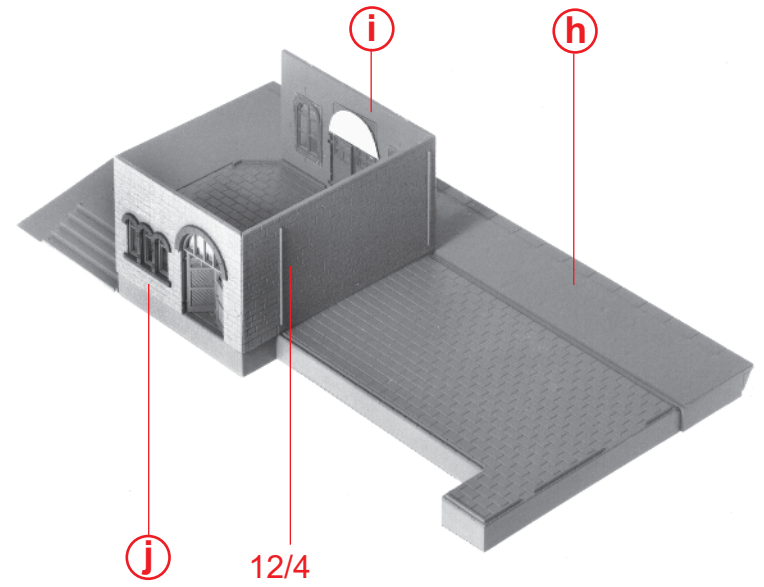
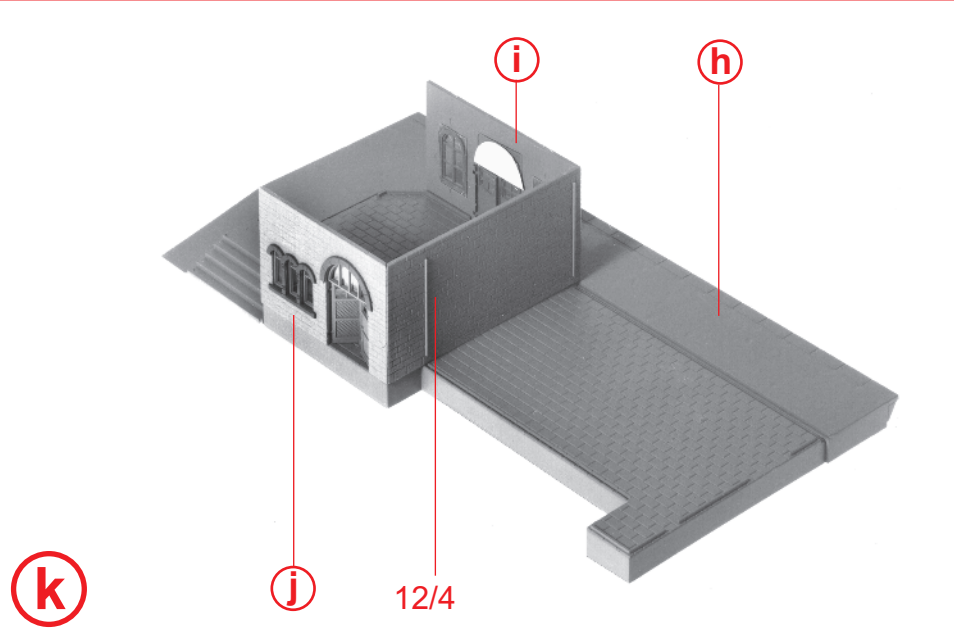
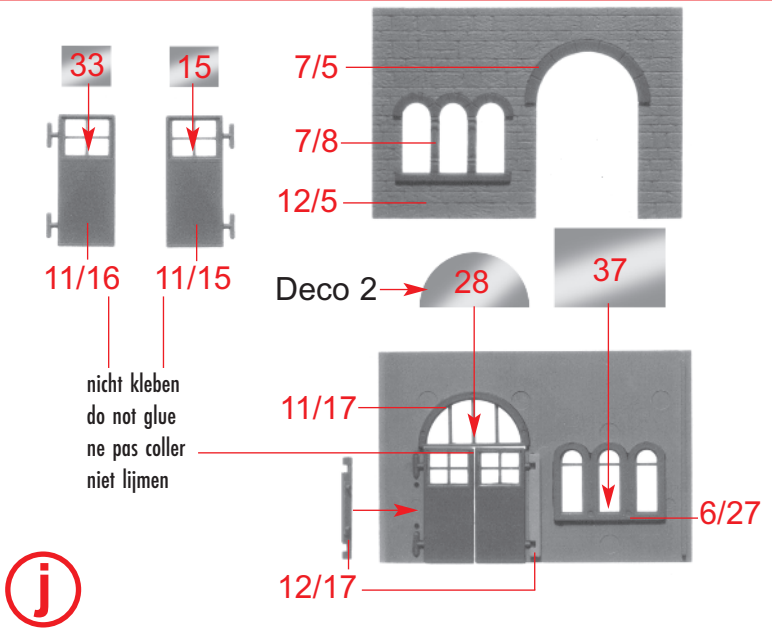
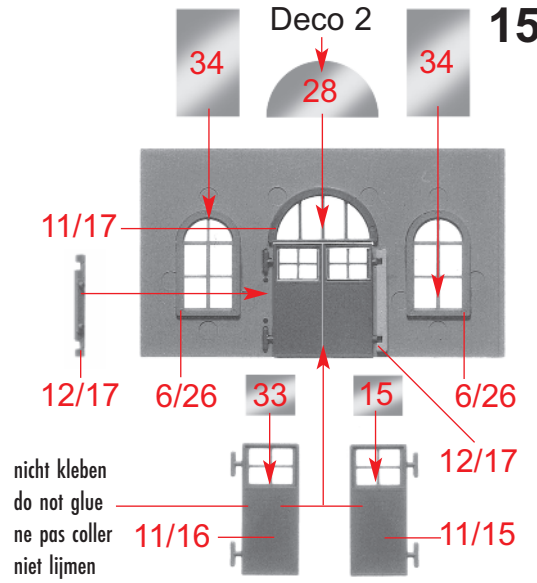
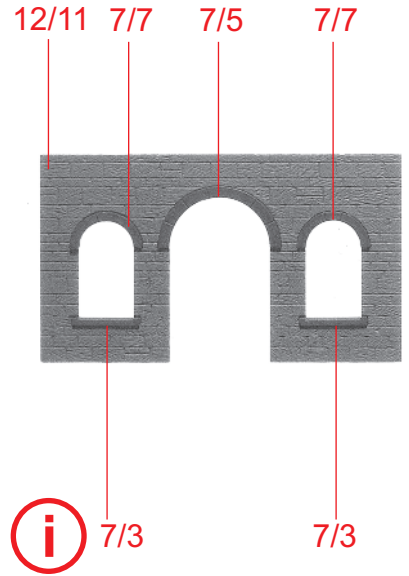
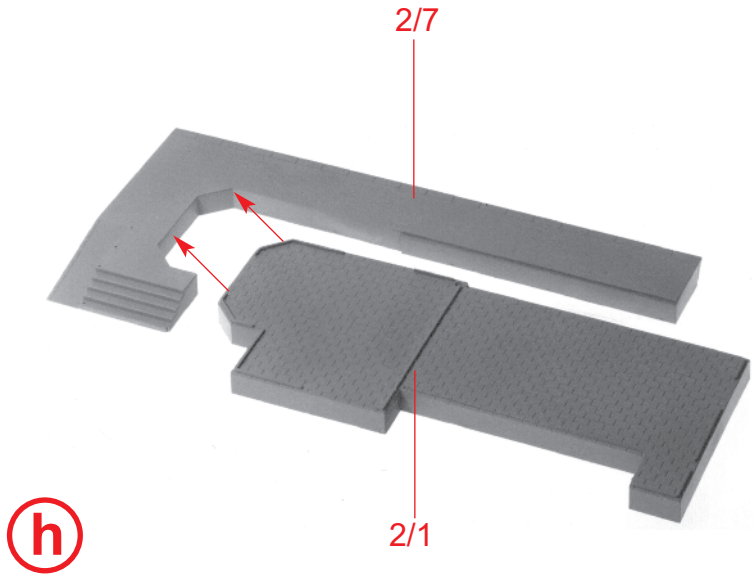


11/6
 nicht kleben
 do not glue
 ne pas coller
 niet lijmen

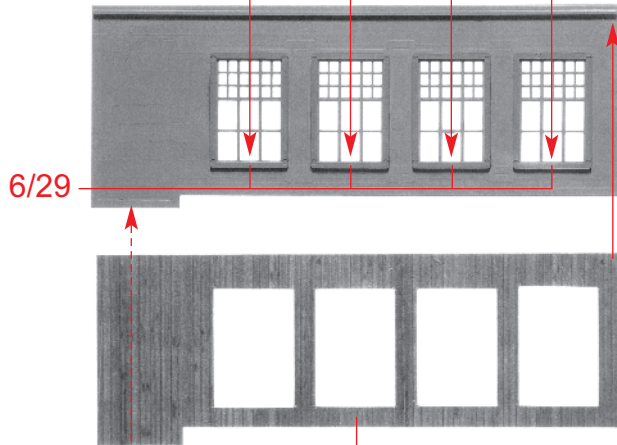
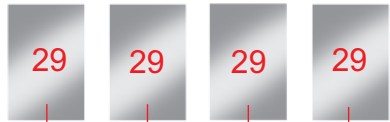
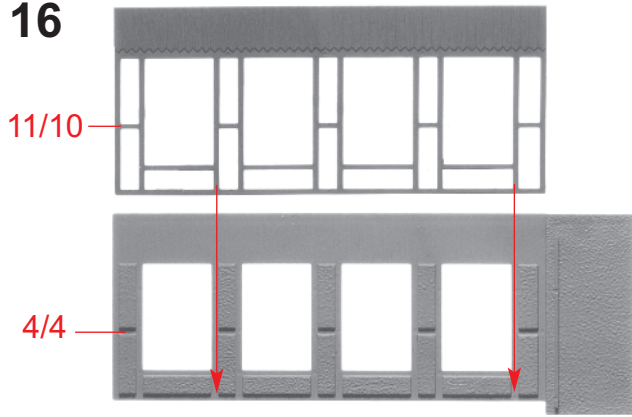
c

14

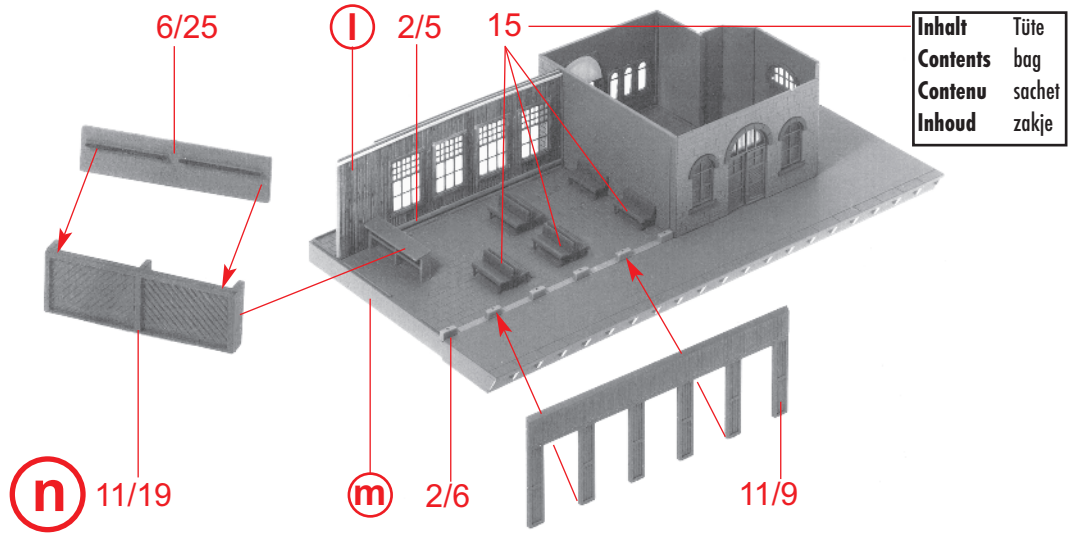
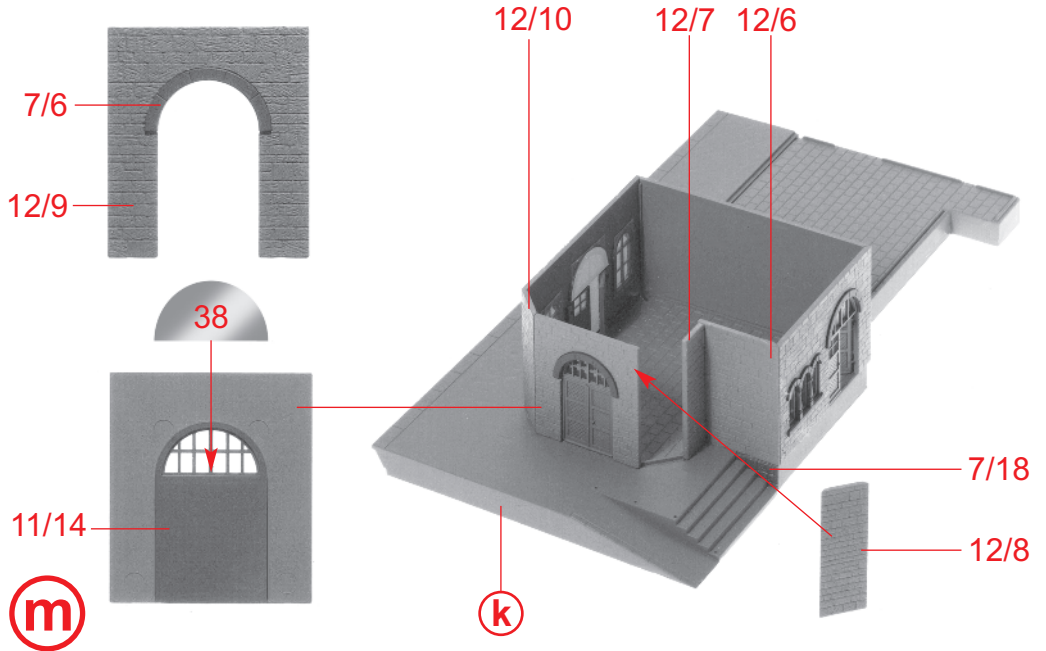




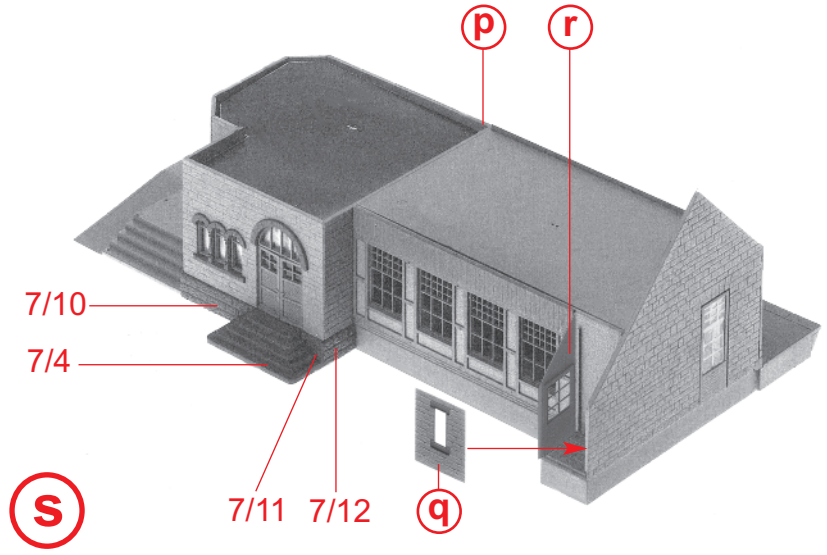
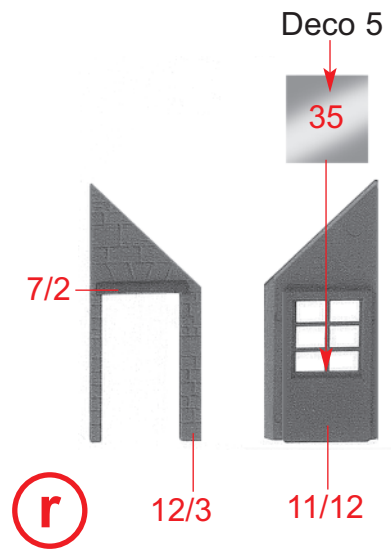
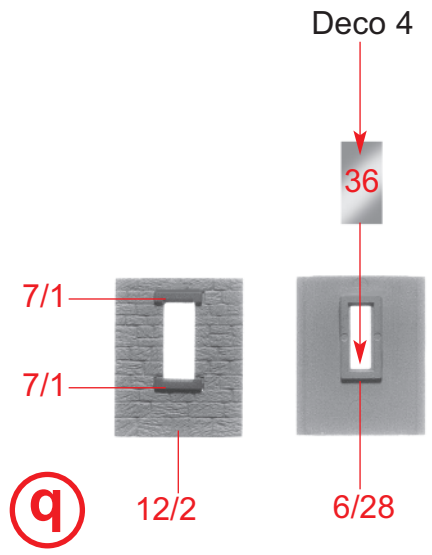
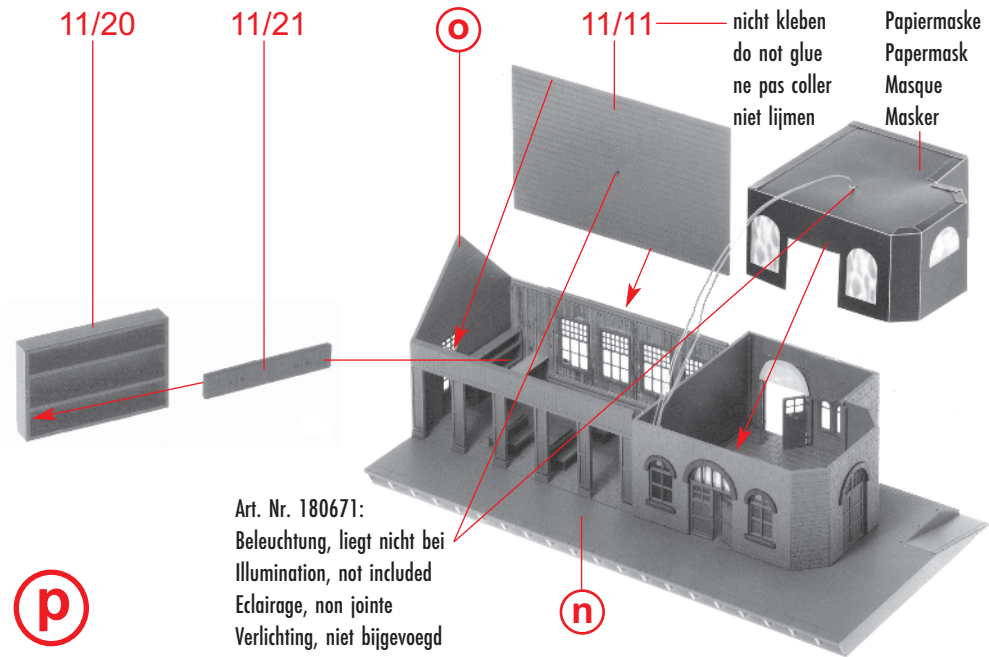
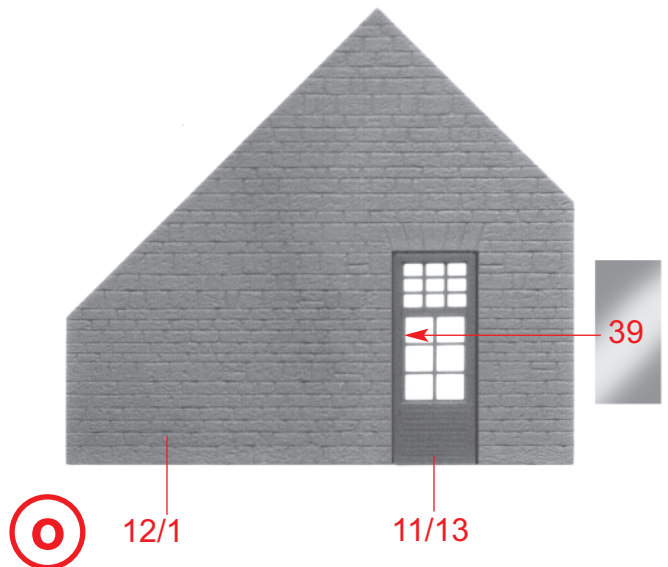
16



l



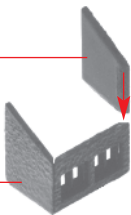
Inhalt	Tüte
Contents	bag
Contenu	sachet
Inhoud	zakje



Deco 3

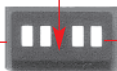


4/7



t 2 x

4/5



6/23

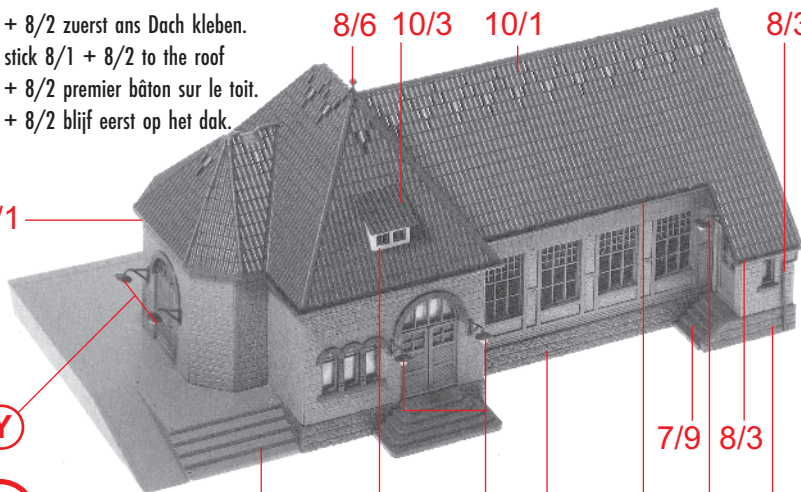
4/6

8/1 + 8/2 zuerst ans Dach kleben.
 First stick 8/1 + 8/2 to the roof
 8/1 + 8/2 premier bâton sur le toit.
 8/1 + 8/2 blijf eerst op het dak.

8/6 10/3 10/1

8/37

8/1



Y

U

S

t

Y

7/13

8/2

Y

7/14

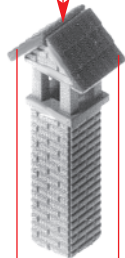
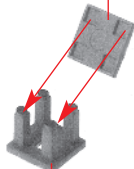
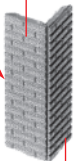
12/12

12/12

12/15

12/16

10/5



V

12/13

12/13

12/14

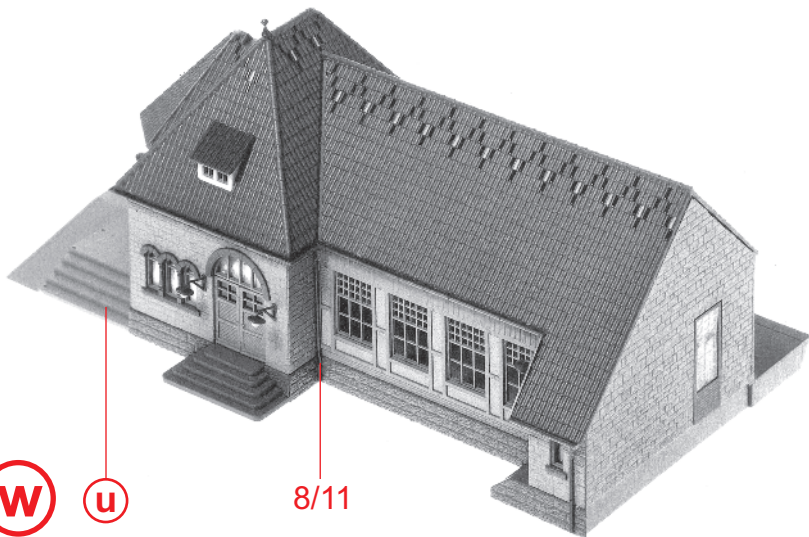
10/4

10/4

W

U

8/11



2 x
Deco
16

13/16

10/3 8/6

V

8/5

t

X

11/22

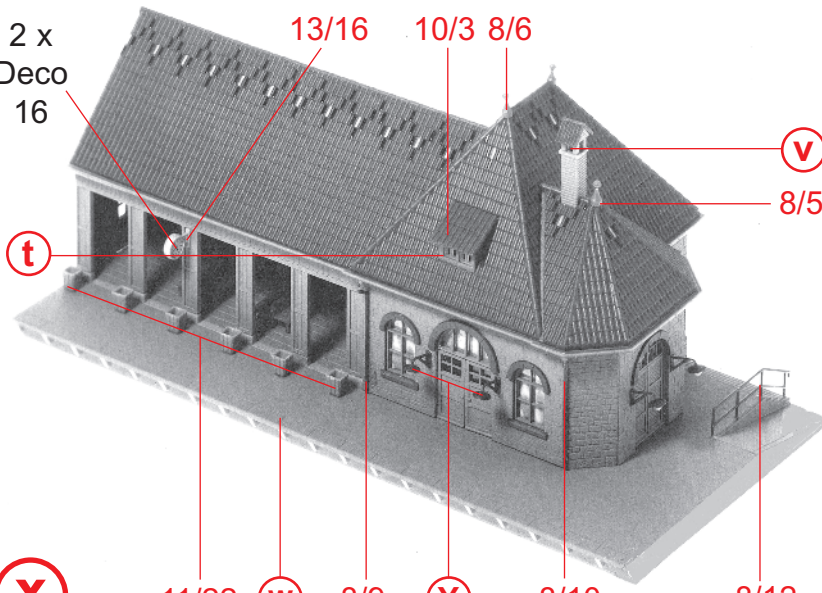
w

8/9

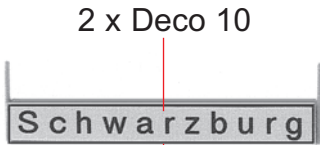
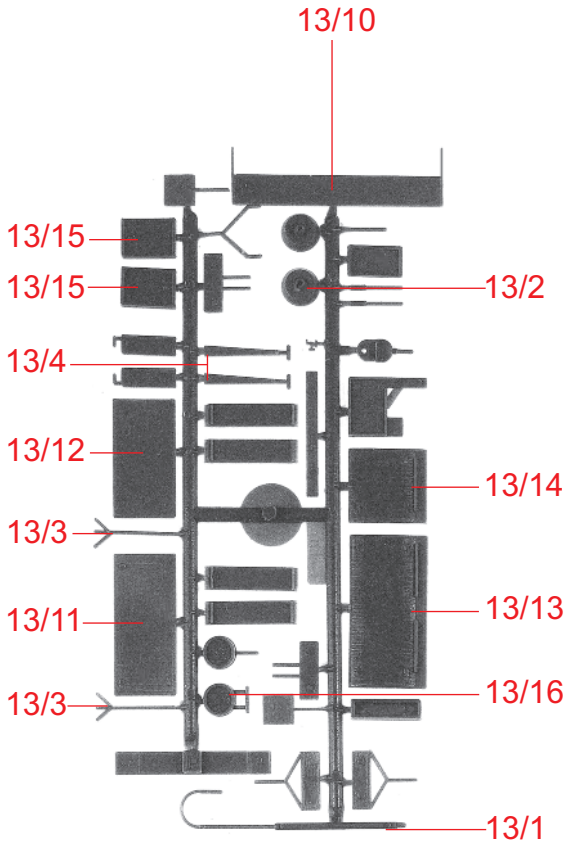
Y

8/10

8/12

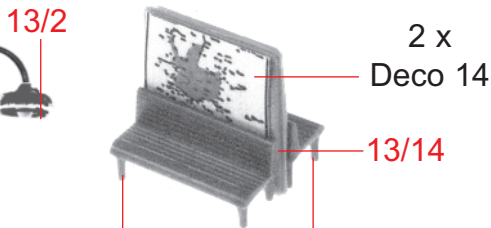


13

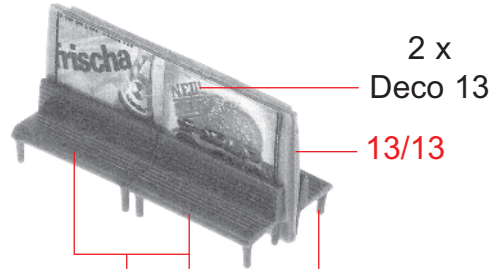
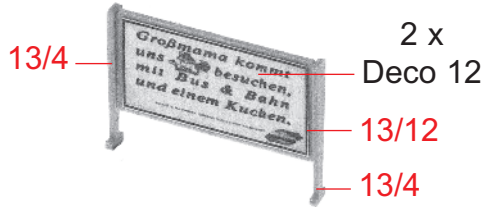


13/10

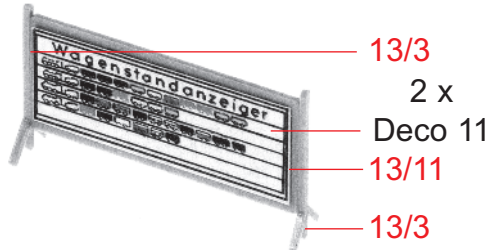
y



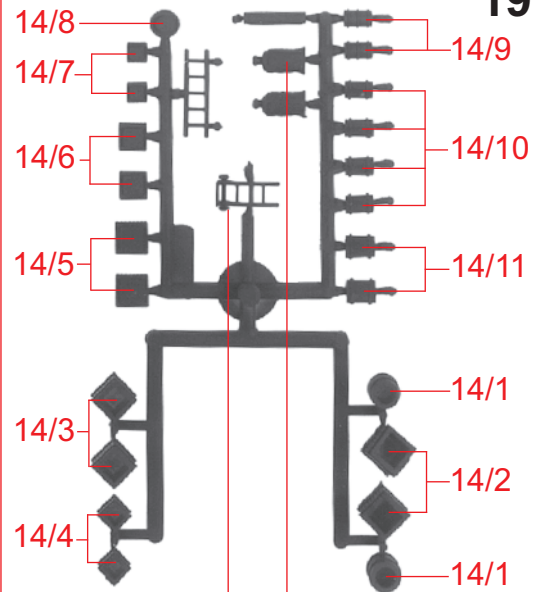
Inhalt	Tüte	Contents	bag
Contenu	sachet	Inhoud	zakje



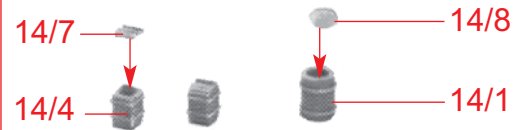
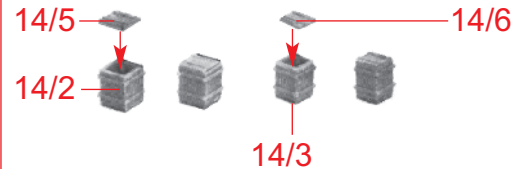
Inhalt	Tüte	Contents	bag
Contenu	sachet	Inhoud	zakje



19



14



z

