

LOKSCHUPPEN, 2-STÄNDIG

TWO-STALL ENGINE SHED

REMISE À LOCOMOTIVES, 2 PLACES

LOCLOODS VOOR 2 SPOREN



Art. Nr. 120165

D

Machen Sie sich bitte vor Beginn des Bastelns mit dem Bausatzinhalt und der Anleitung vertraut und prüfen Sie die Vollständigkeit. Im Reklamationsfall gilt die gesetzliche Gewährleistungspflicht. Sollte ein Teil fehlen, übersenden Sie bitte den Teilwunsch und den Kaufbeleg an: Gebr. FALLER GmbH, Kundendienst, Kreuzstraße 9, D-78148 Gütenbach, kundendienst@faller.de. Sollten Sie einmal weitere Ersatzteile benötigen, senden wir Ihnen den benötigten Spritzling, bei Verfügbarkeit, gerne kostenpflichtig zu. Bitte beachten Sie, dass produktionsbedingt Einzelteile übrig bleiben können.

GB

Before building your model, please familiarize yourself with the contents of the kit and the instructions for use, also checking whether the set of parts is complete. In case of any complaint, the legal guarantee obligation shall apply. Should a part be missing, please send the designation of the part required and the receipt documenting your purchase to: Gebr. FALLER GmbH, Kundendienst, Kreuzstraße 9, D-78148 Gütenbach, kundendienst@faller.de. Should you require further spare parts one day, we shall be pleased to send you, with costs, the required sprue, if it is available. Please note that, on grounds of the production process, some single injection molded parts may be superfluous.

F

Avant de commencer votre modèle, veuillez vous familiariser avec le contenu du kit et la notice d'emploi, et contrôlez que le lot de pièces est complet. En cas de réclamation, il s'appliquera l'obligation de garantie légale. Au cas où une pièce manquerait, veuillez envoyer la désignation de la pièce souhaitée et le bon d'achat à: Gebr. FALLER GmbH, Kundendienst, Kreuzstraße 9, D-78148 Gütenbach, kundendienst@faller.de. Au cas où vous auriez besoin un jour d'autres pièces détachées, nous vous enverrons volontiers la grappe requise, si elle est disponible, contre paiement. Veuillez noter que, pour des raisons de production, il se peut que des pièces détachées soient superflues.

NL

Maak uzelf vóór het bouwen vertrouwd met de inhoud van het bouwpakket en met de handleiding en controleer de volledigheid. In geval van reclamatie geldt de wettelijke garantieverplichting. Mocht er een onderdeel ontbreken, stuur het verzoek om de gewenste onderdeel en het aankoopbewijs dan naar: Gebr. FALLER GmbH, klantenservice, Kreuzstraße 9, D-78148 Gütenbach, kundendienst@faller.de. Als u ooit meer reserveonderdelen nodig hebt, sturen wij het benodigde gietstuk, indien beschikbaar, graag tegen betaling naar u op. Let op: om productieredenen kunnen losse onderdelen overblijven.

Für den Zusammenbau des Modells empfehlen wir folgende FALLER-Artikel (sind nicht im Bausatz enthalten):

For the assembly of the kit we recommend following FALLER products (not included in the kit):

Pour l'assemblage du modèle, nous vous recommandons les articles FALLER suivants (non inclus dans le kit):

Om dit model te bouwen adviseren wij de volgende FALLER producten (maken geen deel uit van deze bouwset):



Art. Nr. 170492
FALLER-EXPERT

Flüssigkleber in Plastikflasche mit Spezialkanüle für feinste Klebstoffdosierung.

Liquid cement in plastic bottle with canule for very fine dosage.

Cette liquide en bouteille plastique avec bec verseur pour un dosage précis.

Vloeibare lijm in plastic-flescon met doseerbuisje om nauwkeurig te lijmen.



Art. Nr. 170688
SPEZIAL SEITENSCHNEIDER

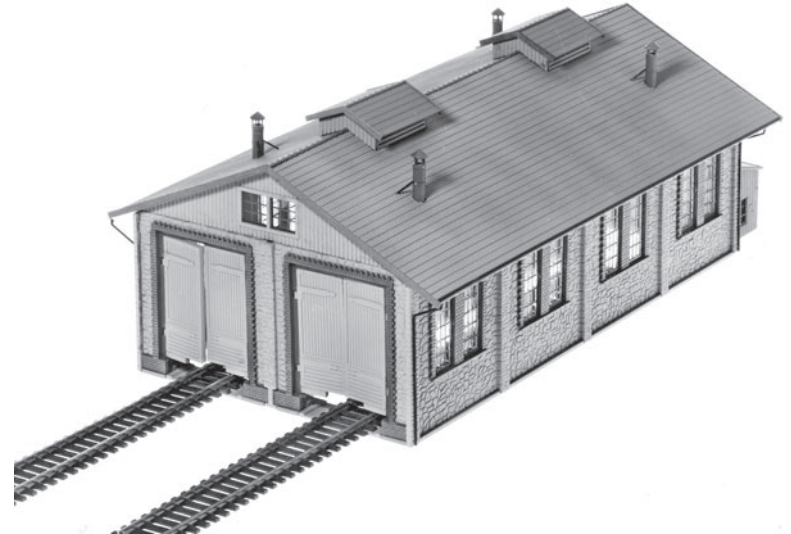
zum geratlosen Abtrennen von feinsten Spritzteilen.

Nur für Polystyrol geeignet.

Special side cutter for cutting off ultra-fine moulded parts without burrs. Only suitable for polystyrene.

Pince coupante spéciale pour couper sans bavure les pièces miniatures moulées par injection. Convient uniquement au polystyrène.

Speciale zijknijptang voor het braamloos afknippen van de fijnste gietstukdelen. Alleen geschikt voor polystyrol.



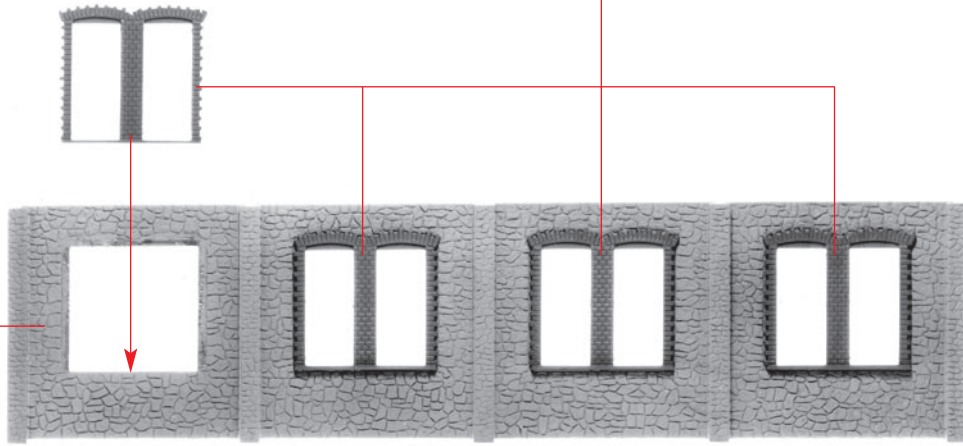
Inhalt	Spritzlinge	1	2 x	4	1 x	7	1 x	10	1 x
Contents	Sprues	2	1 x	5	1 x	8	1 x	11	1 x
Contenu	Moulages	3	1 x	6	2 x	9	2 x		
Inhoud	Gietstukken								

Sa. Nr. 105 243 0

2

4/1

6/1



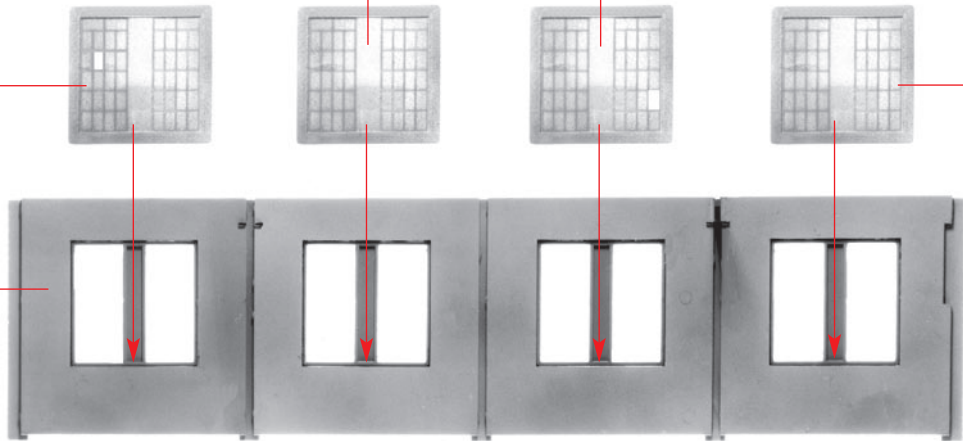
A

9/4

9/3

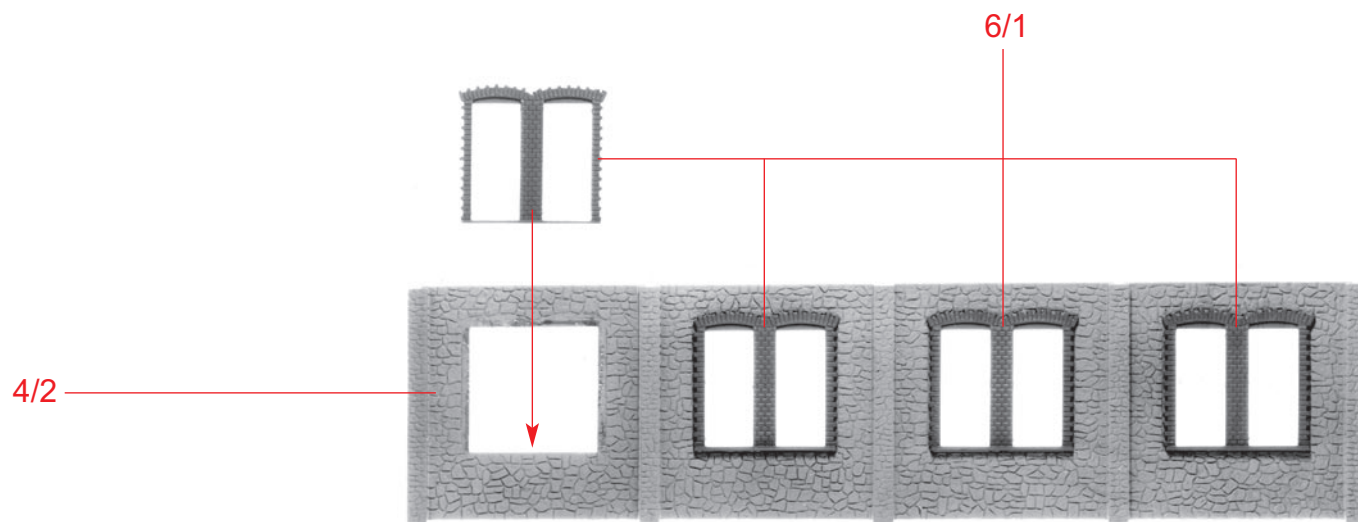
9/6

9/4

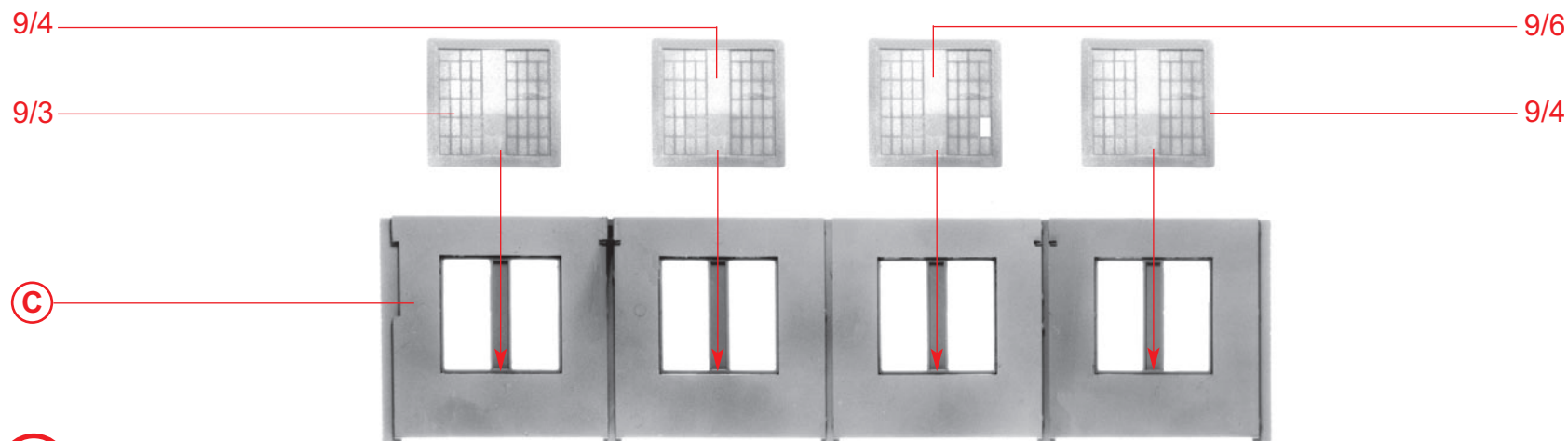


A

B



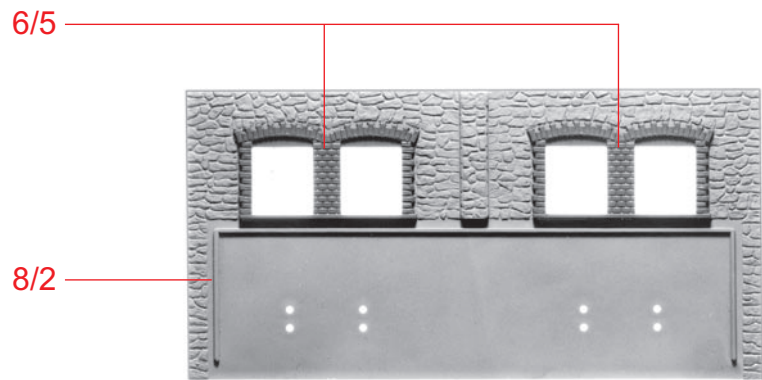
Ⓒ



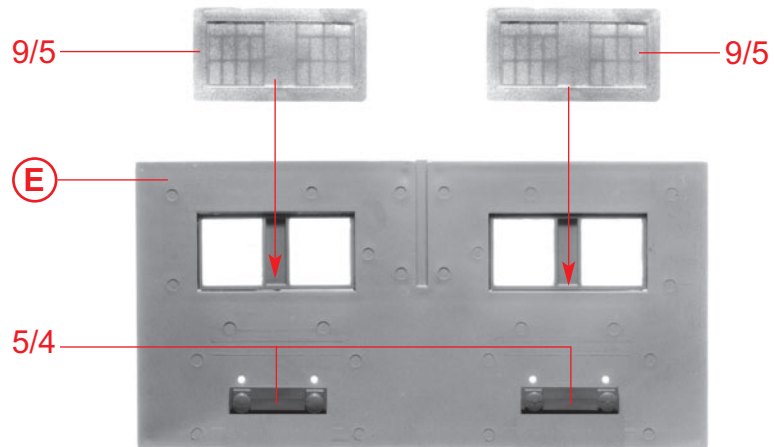
Ⓒ

Ⓓ

4

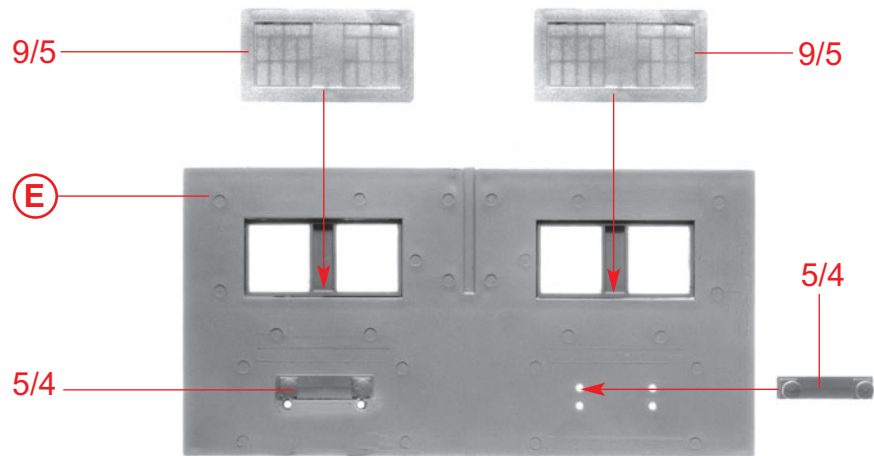


E

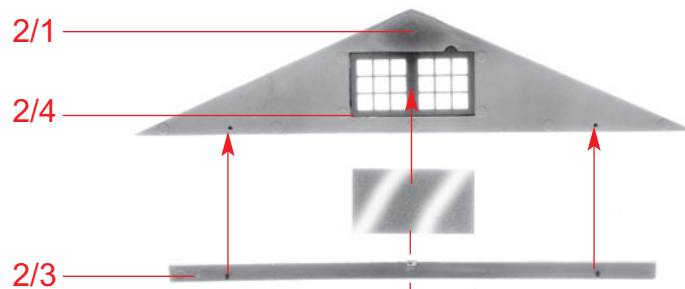


F

Variante Märklin M und C-Gleis

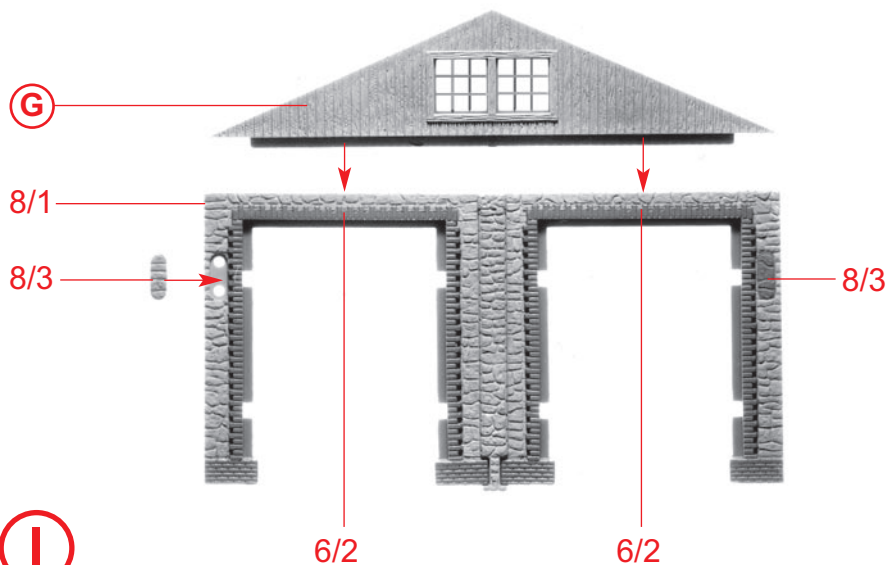
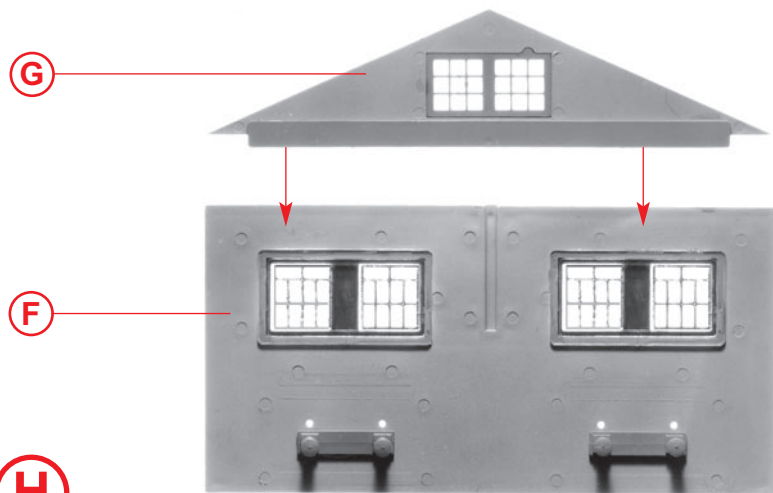


F

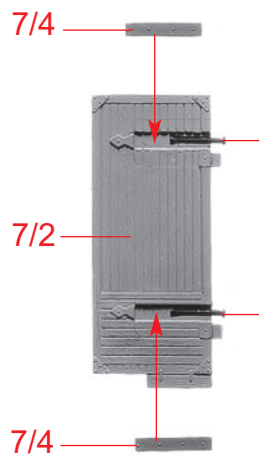


G 2 x

Fensterfolie
Window foil
Feuillet transparent
Vensterfolie



Inhalt	Tüte	Contents	bag
Contenu	sachet	Inhoud	zakje



J 2 x

Montage der Tore mit Zugfedern

Zuerst die Torflügel mit einer scharfen Klinge oder Feile sauber entgraten. Die Zugfedern einlegen.

Beachten Sie bitte, daß die Federn generell nicht mit Klebstoff in Berührung kommen.

Die Spiralen müssen sich frei bewegen können, da sonst ein gutes Funktionieren nicht gewährleistet werden kann.

Die vertiefte Flächen mit FALLER-Expert sparsam einstreichen. Teile 7/4 in die Nut eindrücken.

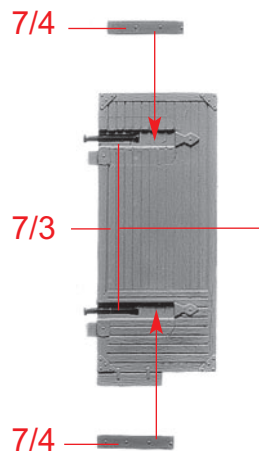
Mounting the gates with tension springs

First, carefully deburr the gate wings with a sharp blade or file. Insert tension springs.

See to it that the springs do never come into contact with the adhesive.

The spirals must be freely movable, so that smooth functioning can be ensured.

Apply FALLER Expert cement sparingly to the recessed surfaces. Press parts 7/4 into the groove.



K 2 x

Montage des portails avec ressorts de traction

Ebavurer d'abord soigneusement les battants avec une lame acérée ou une lime.

Introduire les ressorts de traction.

Veiller à ce que les ressorts n'entrent pas en contact avec de la colle.

Les spirales doivent pouvoir se mouvoir librement, sinon un bon fonctionnement n'est pas assuré.

Appliquer de la FALLER-Expert légèrement sur les surfaces évidées. Enfoncer les pièces 7/4 dans la rainure.

Montage van de deuren met trekveren

Verwijder met een scherp mesje of vijl alle gietgraten. Leg dan de trekveren op hun plaats.

Pas op! Er mag nooit lijm op de veren komen.

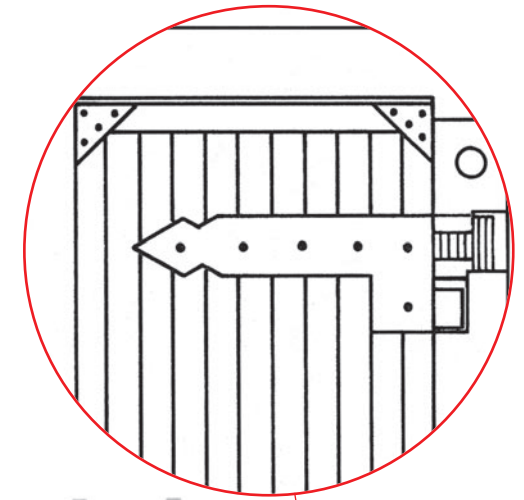
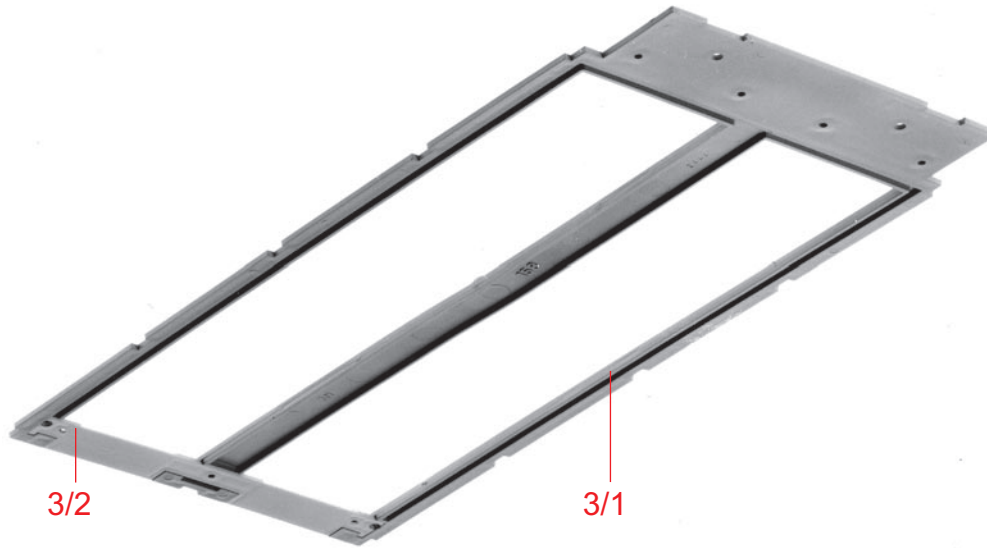
De spiralen moeten vrij kunnen bewegen omdat deze constructie anders niet goed functioneert.

In de verdiepte plekken slechts een beetje FALLER-Expert aanbrengen. Delen 7/4 in de groef drukken.

Inhalt	Tüte	Contents	bag
Contenu	sachet	Inhoud	zakje

6

L



Tore Pos. J und K laut Abbildung in die Wand Pos. I einlegen (nicht kleben).

(Federn müssen in der Aussparung liegen). Abdeckungen 6/3 und 6/4 einkleben.

Die Tore werden durch einfahrende Loks automatisch geschlossen und bei der Ausfahrt wieder geöffnet.

Insert gates - items J and K - into wall - item I - as shown in the illustration (do not glue).

(See to it that the springs are located in the recess). Glue in covers 6/3 and 6/4. Gates close as engines enter and open again automatically as engines leave the shed.

Placer les portails pos. J et K dans le mur pos. I conformément à la figure (ne pas coller).

(Les ressorts doivent se trouver dans l'évidement). Coller les recouvrements 6/3 et 6/4.

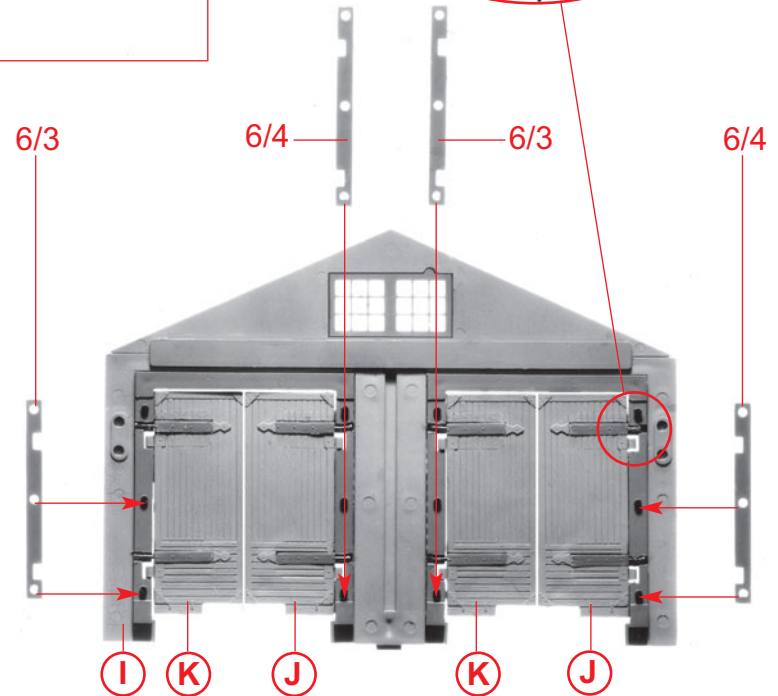
Les portails se ferment automatiquement à l'entrée des locomotives et s'ouvrent à leur sortie.

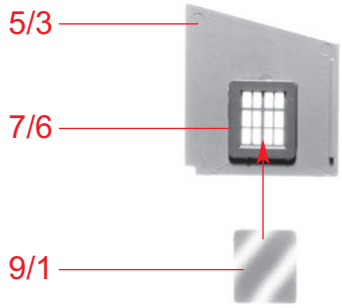
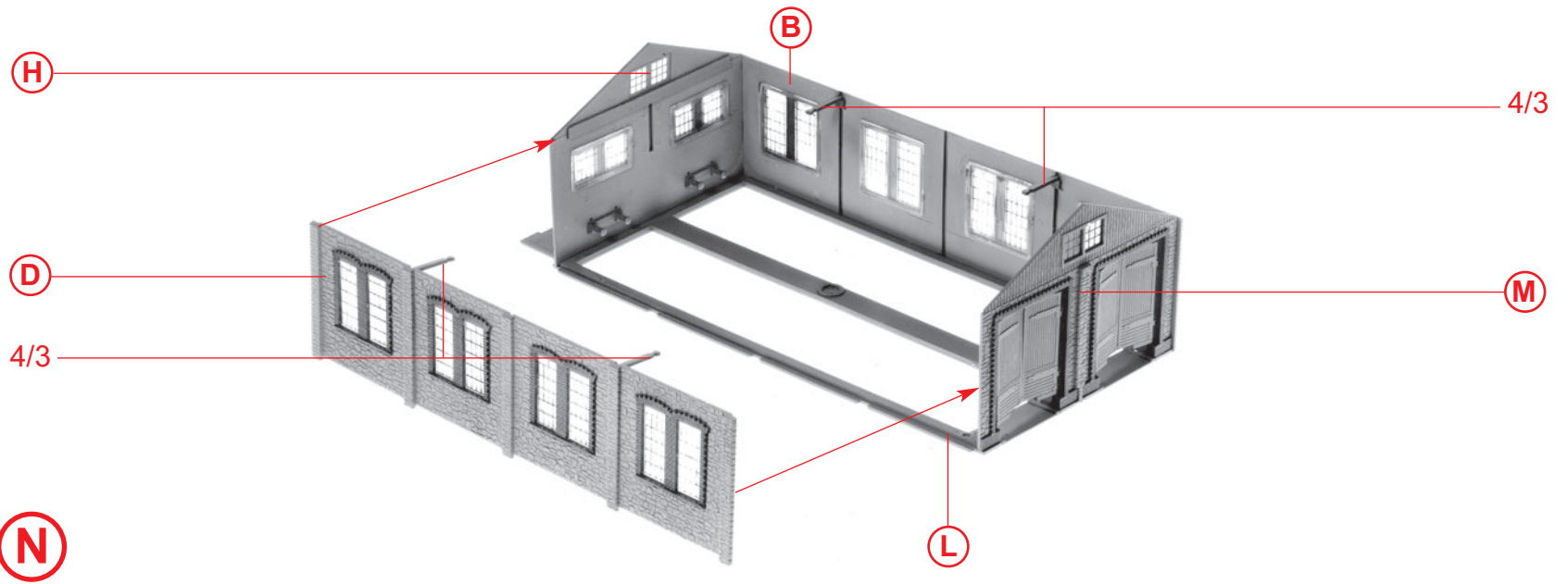
Deuren Pos. J en K zoals afgebeeld in de muur Pos. I leggen (niet lijmen).

(Veren moeten in de uitsparing liggen). Afdekplaatjes 6/3 en 6/4 vastlijmen.

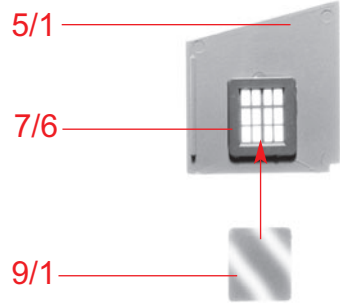
De deuren worden door de binnenrijdende loks automatisch gesloten en bij het naar buiten rijden weer geopend.

M

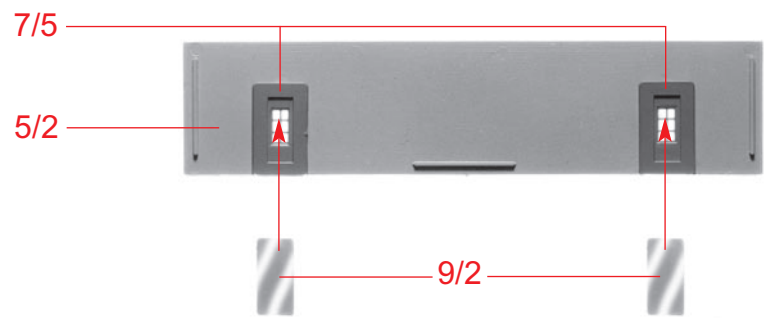




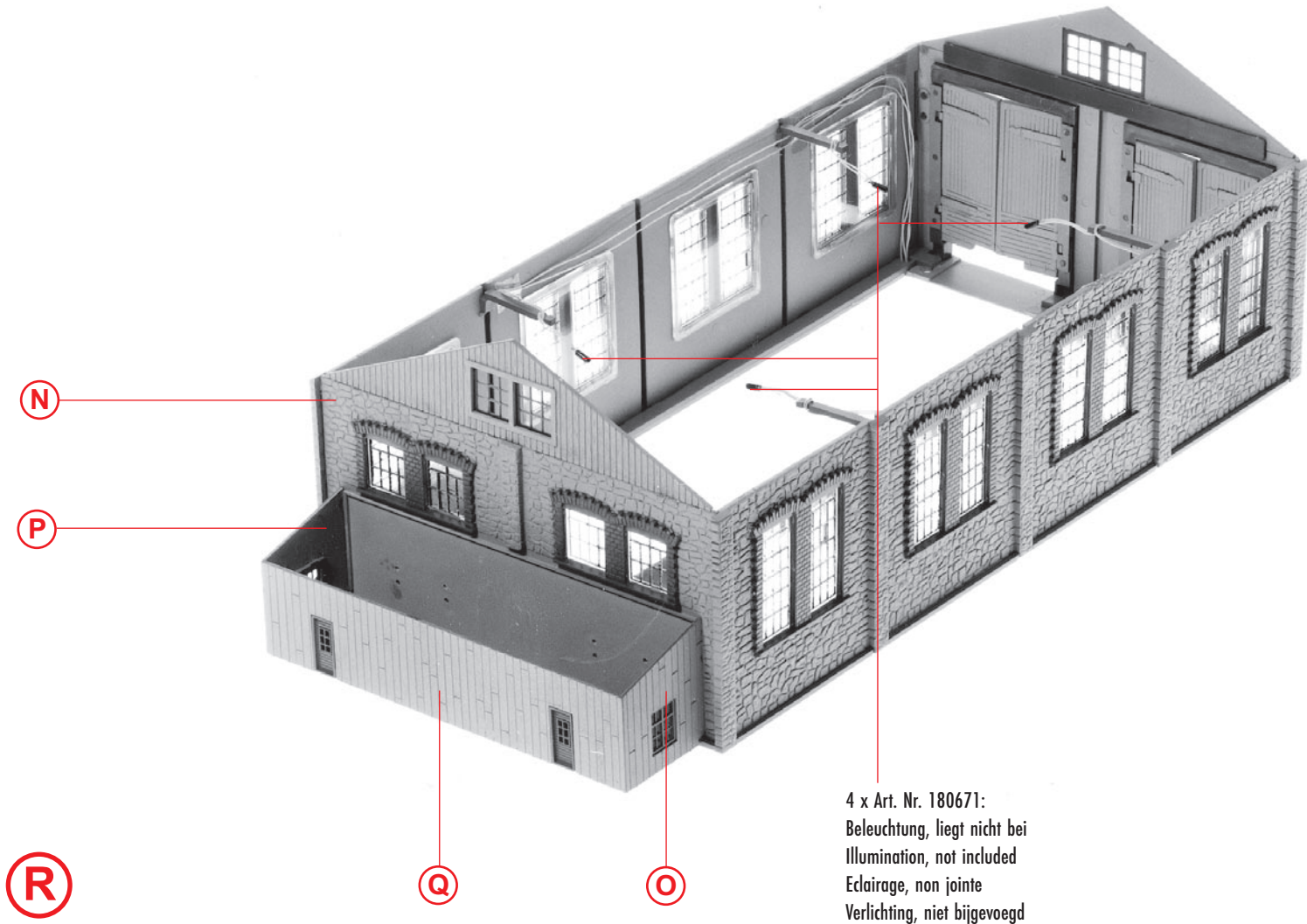
O

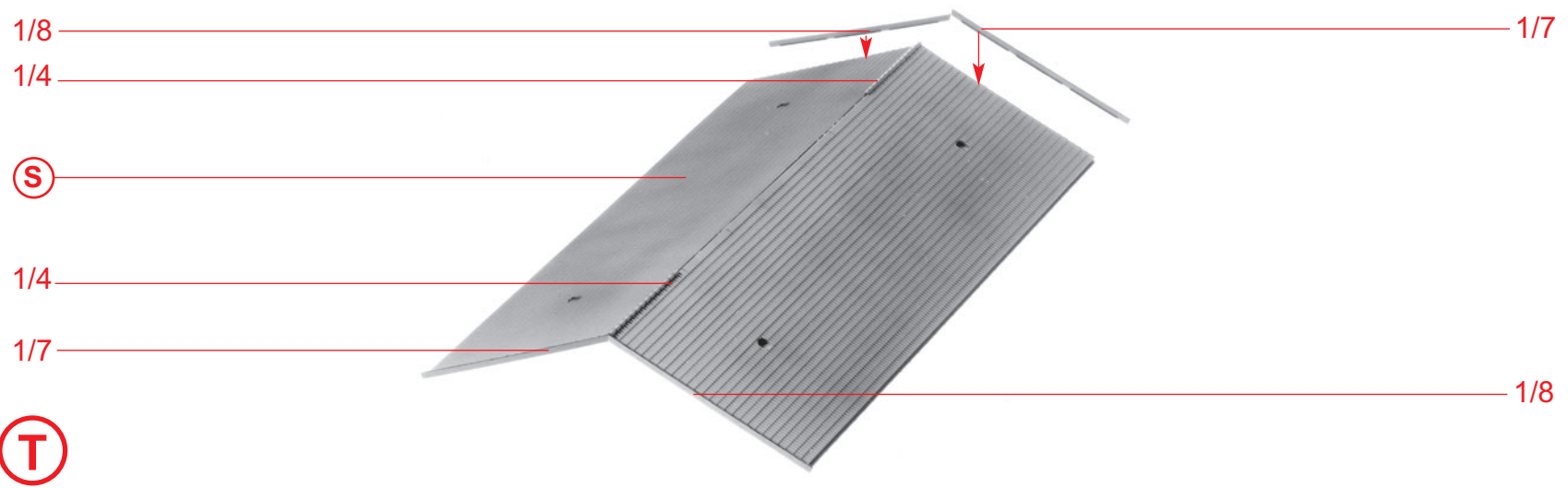
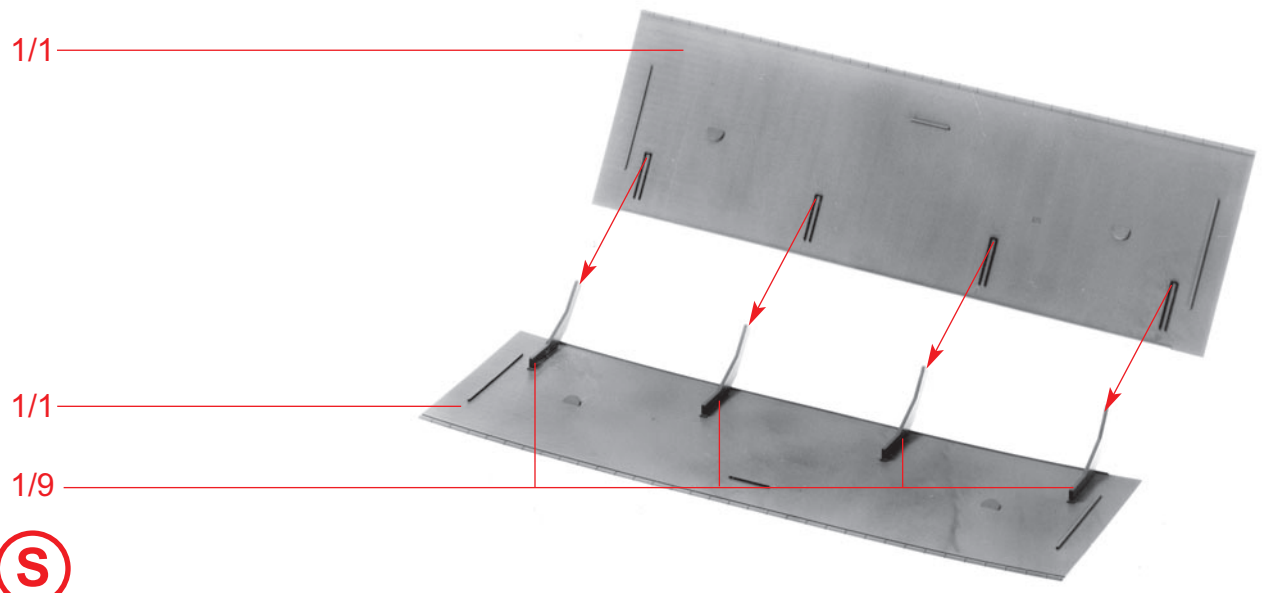


P

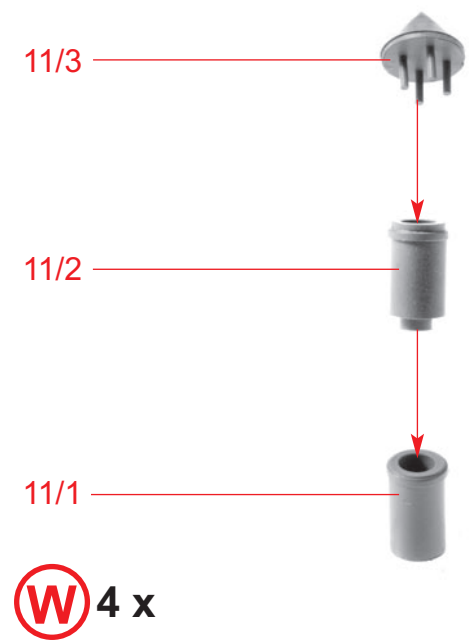
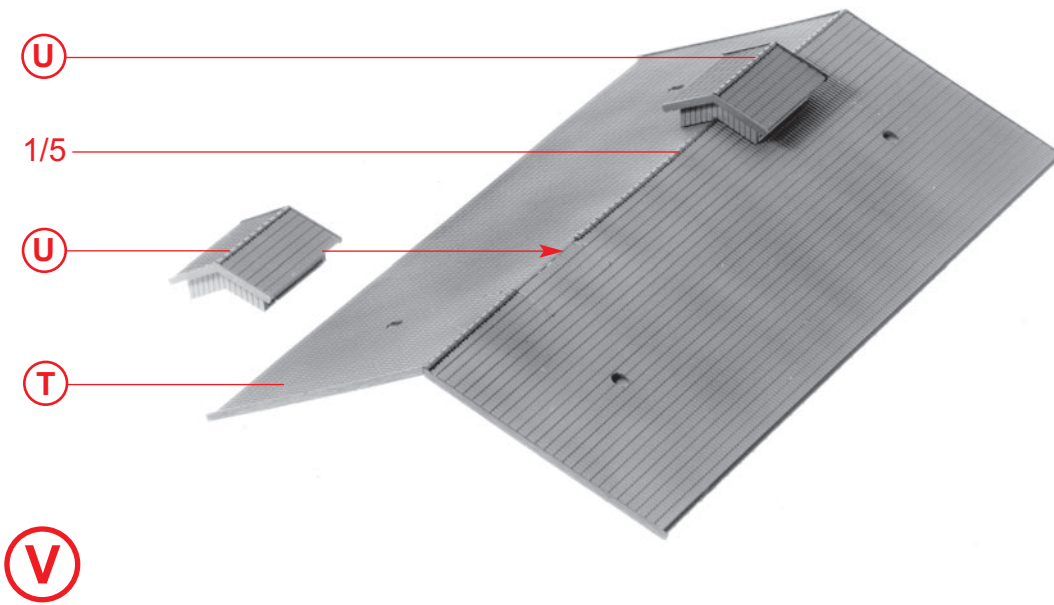
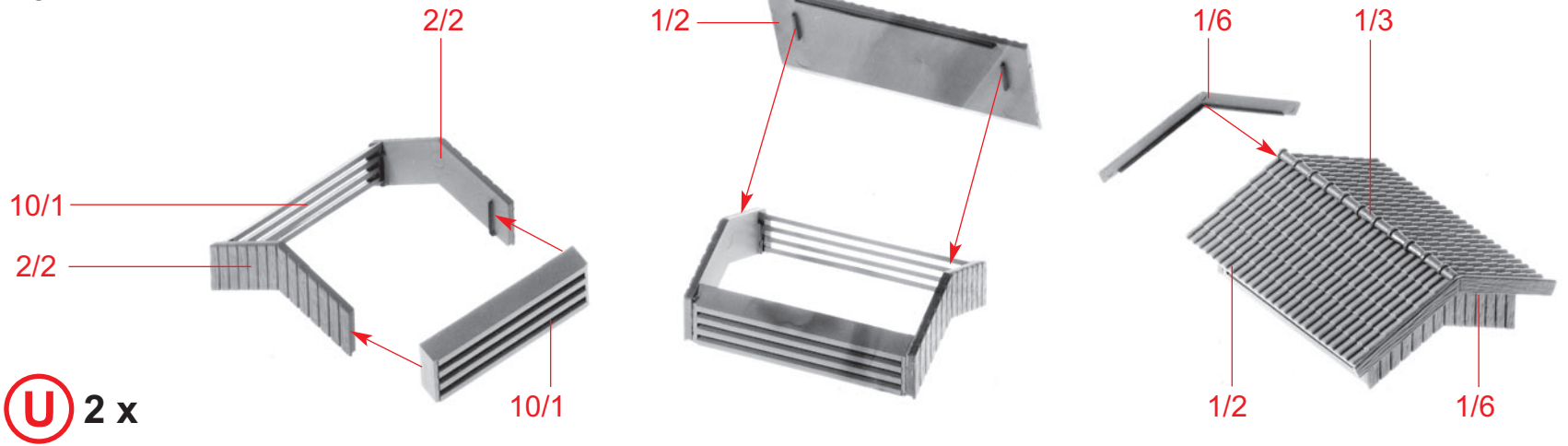


Q





10

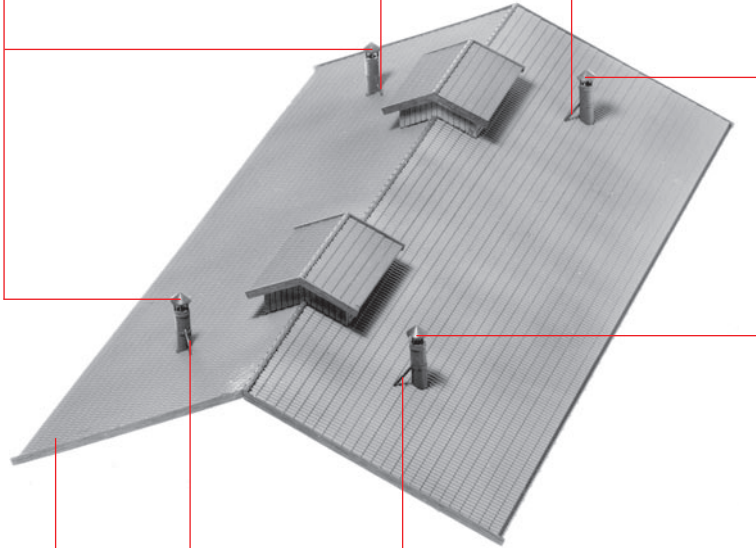


W

1 1/4

1 1/4

W



X

V

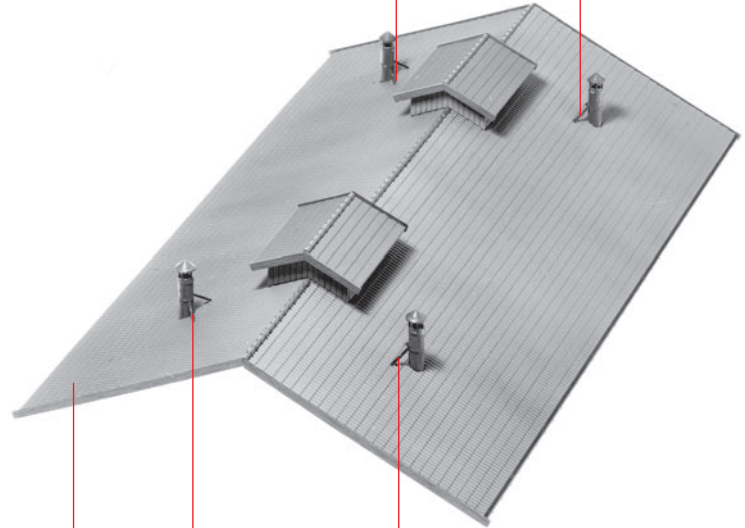
1 1/4

1 1/4

1 1/4

1 1/4

11

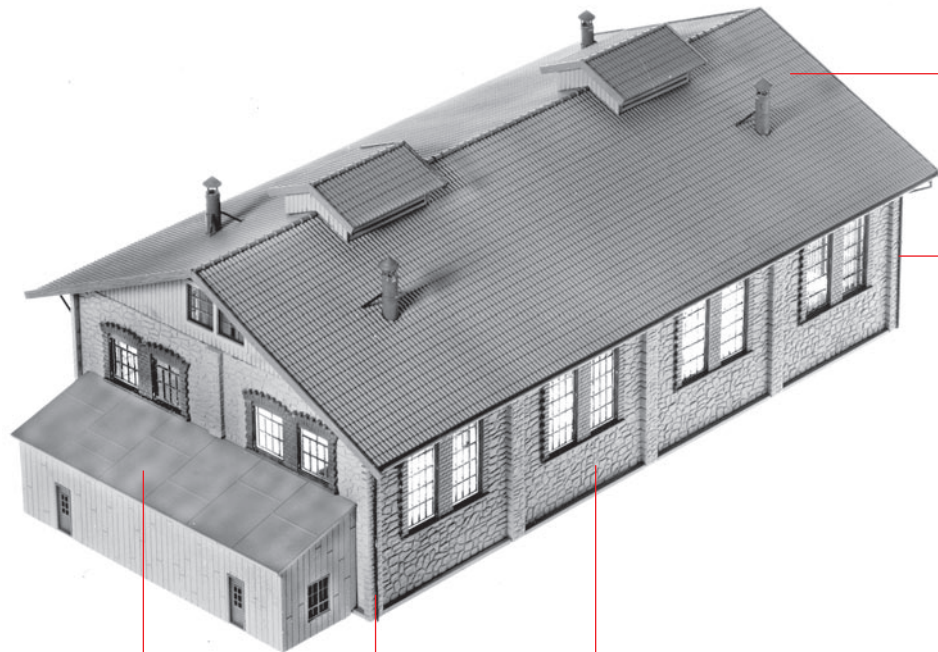


Y

X

1 1/4

1 1/4



Y

nicht kleben
do not glue
ne pas coller
niet lijmen

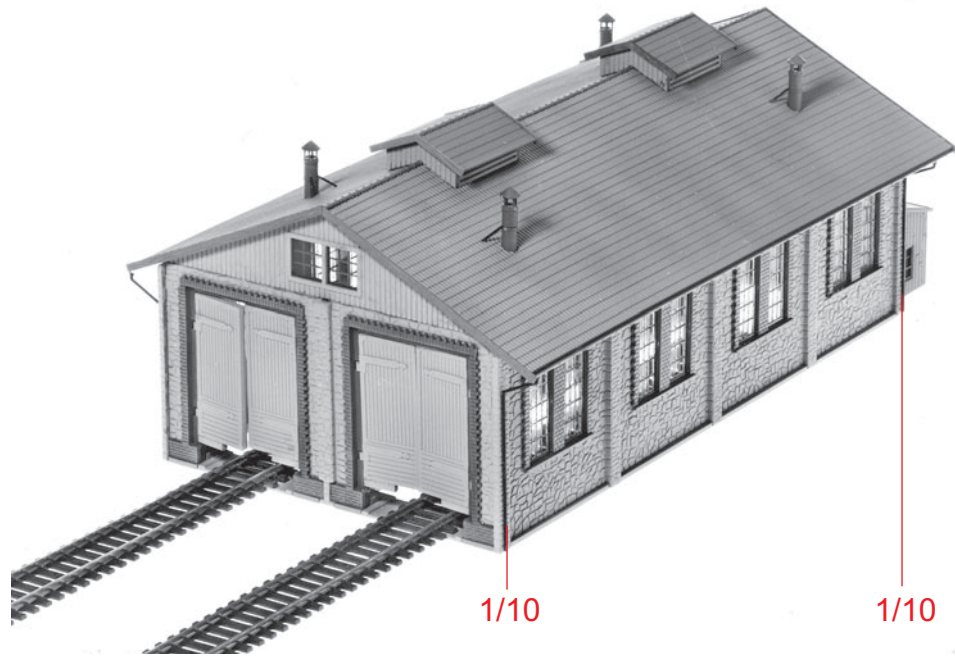
1/10

Z

7/1

1/10

R



1/10

1/10