

GLEISBREMSEN

RAIL BRAKES

RAIL-FREINS

RAIL REMMEN



Art. Nr. 120320

D

Vor Beginn des Bastelns sollten Sie sich mit den Spritzlingen und der Anleitung vertraut machen. Sollte es einmal vorkommen, dass ein Teil im Bausatz fehlt, kreuzen Sie bitte das fehlende Teil in der Anleitung an und schicken Sie diese bitte an Fa. Gebr. FALLER GmbH, Abt. Kundendienst, kundendienst@faller.de, Kreuzstraße 9, 78148 Gütenbach. Sie erhalten dann umgehend Ersatz. Es kann vorkommen, dass bei einem Bausatz Einzelteile übrig sind.

GB

Before beginning with the assembly please familiarize yourself with the parts and read the instructions carefully. In case of missing parts please indicate these on the instructions leaflet with a circle and return the leaflet to Gebr. FALLER GmbH, kundendienst@faller.de, Kreuzstraße 9, D-78148 Gütenbach, Germany. You will receive the replacement by return. It may happen in a kit that some parts are not required.

F

Avant de commencer le montage de votre maquette bien lire la notice et repérer les grappes. Si une pièce manque dans une boîte, cochez la pièce correspondante sur la notice et renvoyez-la-nous à Gebr. FALLER GmbH, kundendienst@faller.de, Kreuzstraße 9, D-78148 Gütenbach (R.F.A.). Nous vous ferons parvenir la pièce par retour. Dans certains kits, il est possible que certaines pièces ne soient pas utilisées.

NL

Vóór het bouwen zou men de gietstukken en de handleiding moeten bestuderen. Indien onverhoopt een onderdeel aan het bouwpakket ontbreekt, gelieve men het ontbrekende deel in de handleiding aan te kruisen en deze te zenden aan Gebr. FALLER GmbH, kundendienst@faller.de, Kreuzstraße 9, D-78148 Gütenbach. U ontvangt dan omgaand en gratis het ontbrekende onderdeel. Het kan voorkomen dat u bij bepaalde bouwdozen onderdelen overhoudt.

Für den Zusammenbau des Modells empfehlen wir folgende FALLER-Artikel (sind nicht im Bausatz enthalten):
For the assembly of the kit we recommend following FALLER products (not included in the kit):
Pour l'assemblage du modèle, nous vous recommandons les articles FALLER suivants (non inclus dans le kit):
Om dit model te bouwen adviseren wij de volgende FALLER producten (maken geen deel uit van deze bouwset):

Art. Nr. 170492
FALLER-EXPERT

Flüssigkleber in Plastikflasche mit Spezialkanüle für feinste Klebstoffdosierung.

Liquid cement in plastic bottle with canule for very fine dosage.

Celle liquide en bouteille plastique avec bec verseur pour un dosage précis.

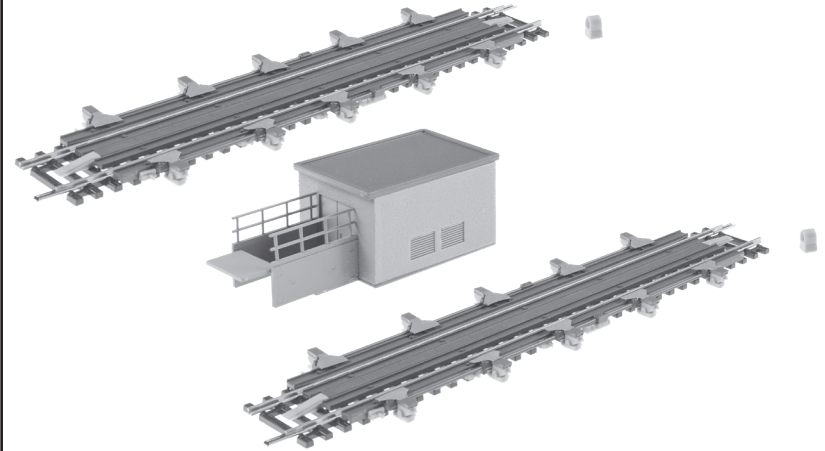
Vloeibare lijm in plastic-flacon met doseerbuisje om nauwkeurig te lijmen.



Art. Nr. 170688
SPEZIALSEITENSCHNEIDER

zum griffreien Abtrennen von feinsten Spritzteilen. Nur für Polystyrol geeignet. Special side cutter for cutting off ultra-fine moulded parts without burrs. Only suitable for polystyrene.

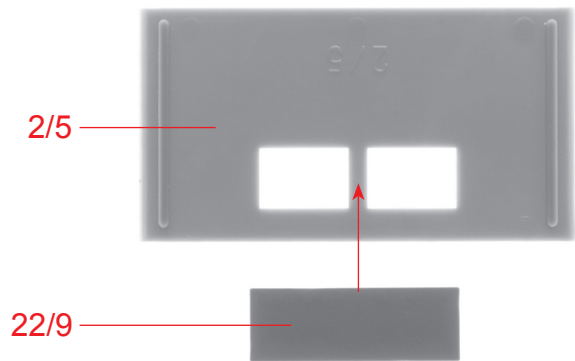
Pince coupante spéciale pour couper sans bavure les pièces miniatures moulées par injection. Convient uniquement au polystyrène. Speciale zijknijptang voor het braamloos afknippen van de fijnste gietstukdelen. Alleen geschikt voor polystyrol.



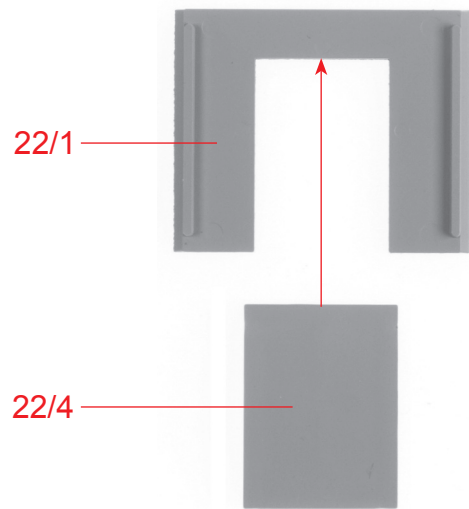
Inhalt	Spritzlinge	1	1 x	8 B	4 x	22 A	1 x
Contents	Sprues	2	1 x	8 C	2 x	22 B	1 x
Contenu	Moulages						
Inhoud	Gietstukken	8 A	2 x	8 C	1 x		

Sa. Nr. 120 320 1

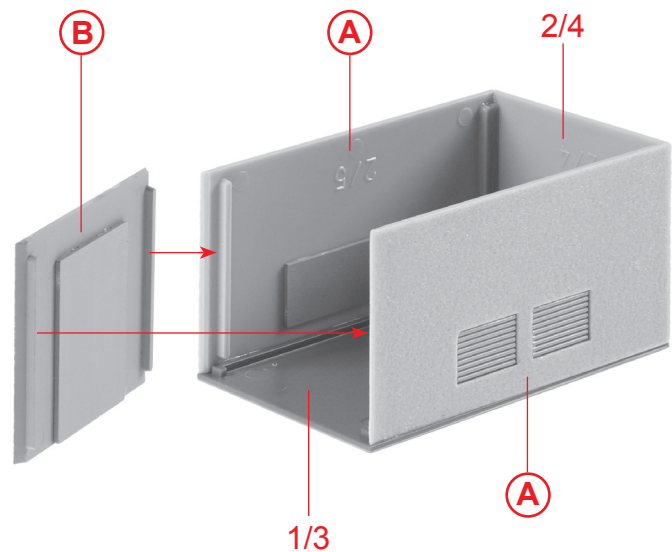
2



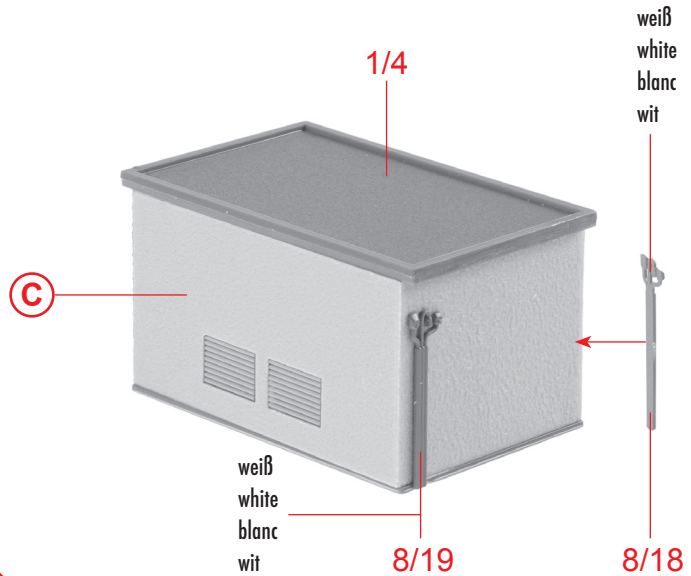
(A) 2 x



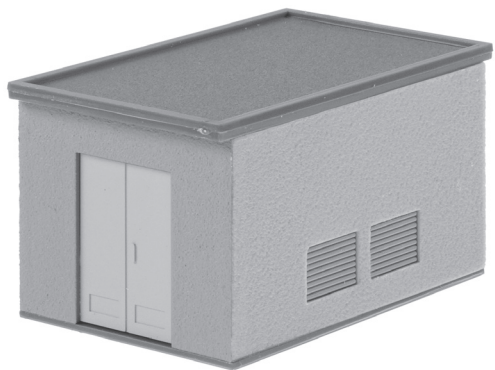
(B)



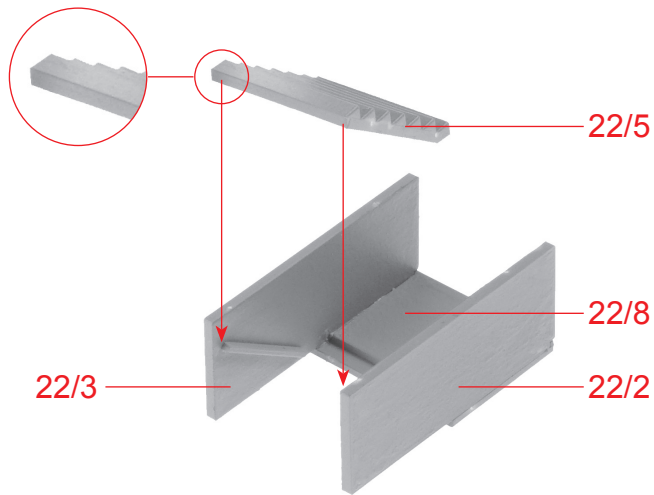
(C)



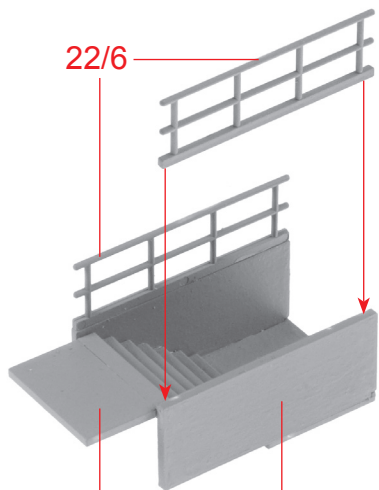
(D)



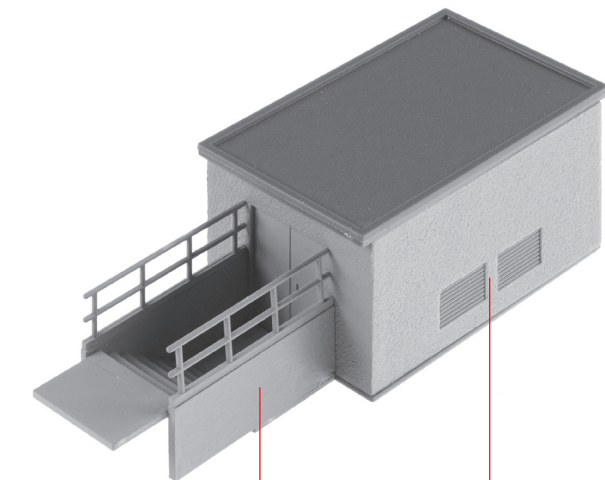
E



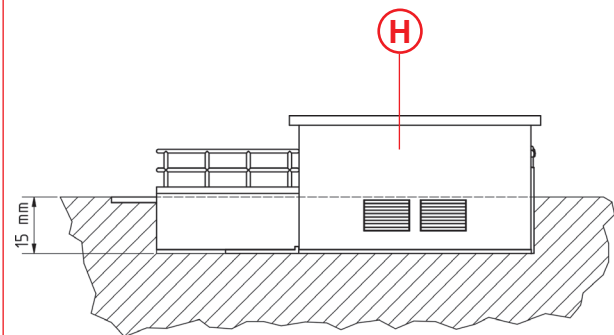
F



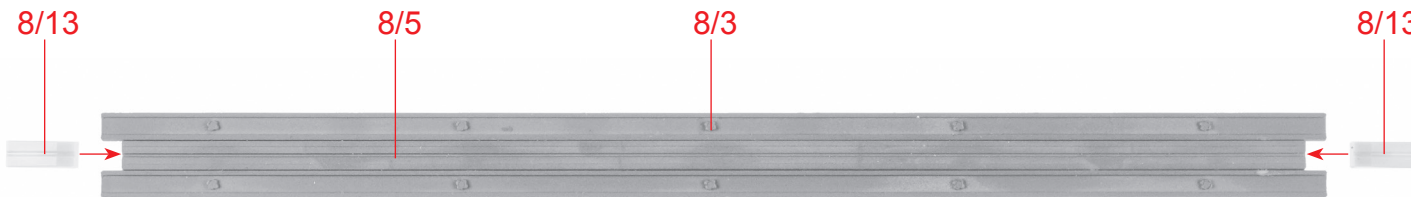
G



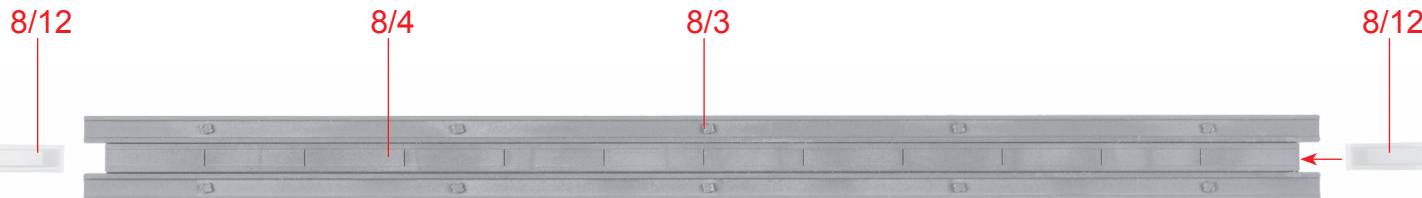
H



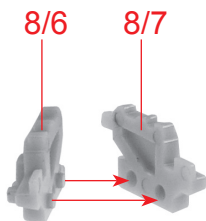
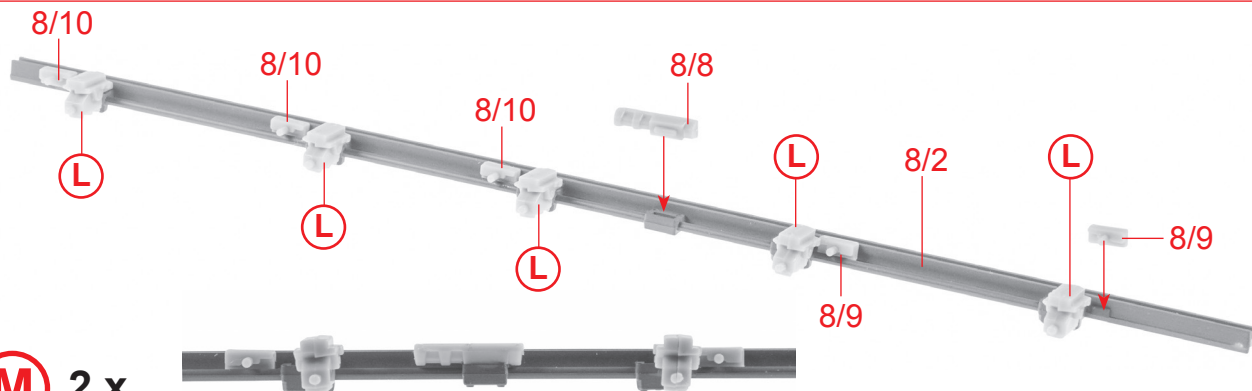
I

4

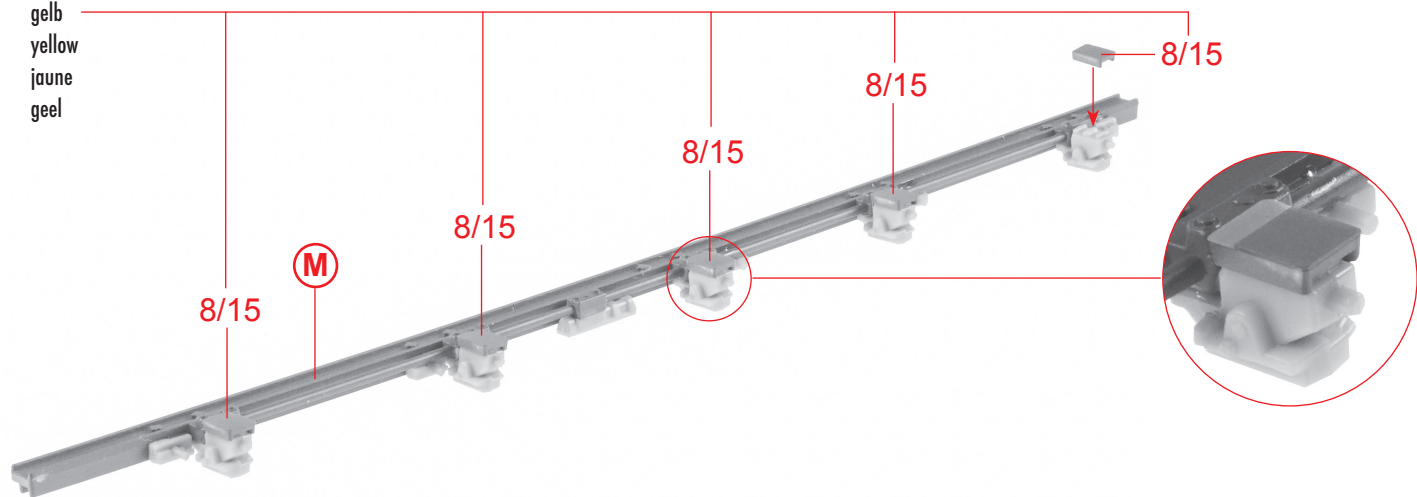
Nur für Gleise mit Mittelleiter!
 Only for tracks with middle conductor!
 Seulement pour les voies avec conducteur du milieu!
 Alleen voor rails met middengeleider!

J 2 x

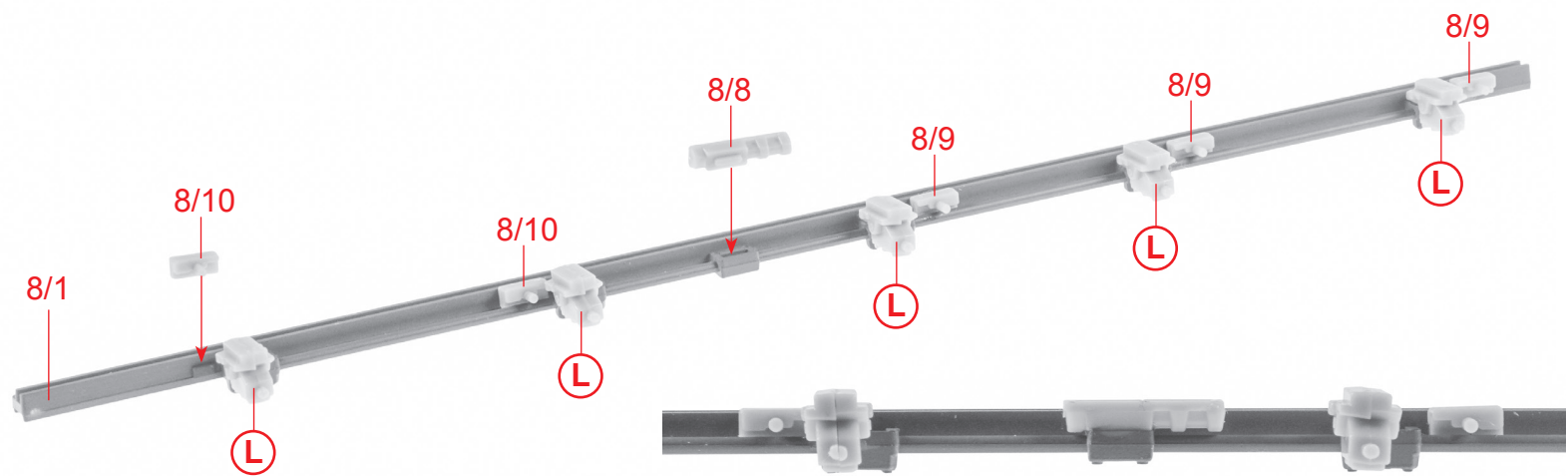
Nur für Gleise ohne Mittelleiter!
 Only for tracks without middle conductor!
 Seulement pour les voies sans conducteur du milieu!
 Alleen voor rails zonder middengeleider!

K 2 x**L 20 x****M 2 x**

gelb
yellow
jaune
geel

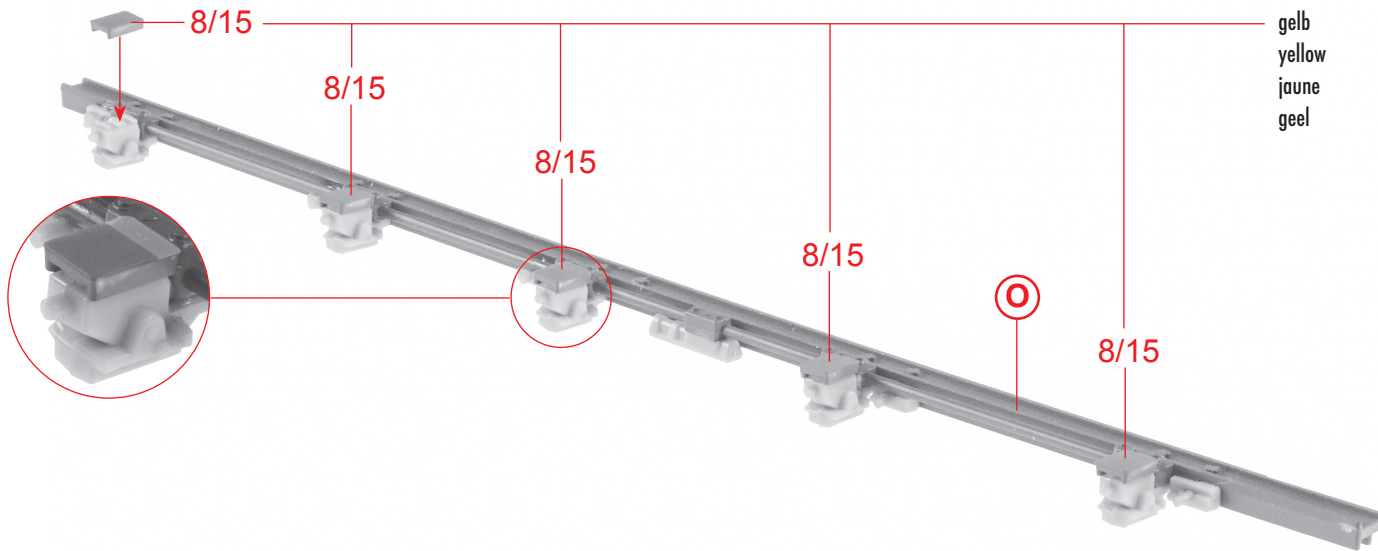


N 2 x



O 2 x

6



gelb
yellow
jaune
geel

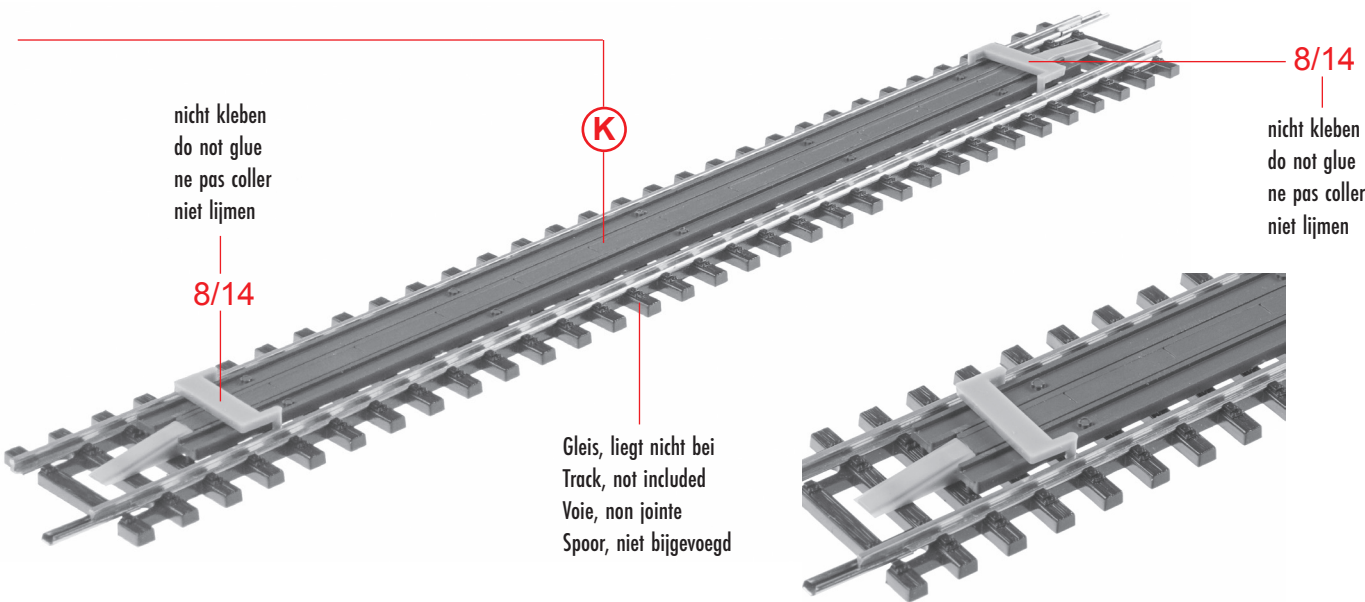
P 2 x

Die Unterseite der Gleisbremsen gut mit Alleskleber bestreichen und auf dem Gleis mit-hilfe von den Abstandshaltern 8/14 ausrichten.

Well coat the underside of the rail brake with all-purpose glue, and align it on the track using spacers 8/14.

Bien enduire la face inférieure du rail-frein avec de la colle universelle, et aligner l'élément sur la voie à l'aide des pièces d'espacement 8/14.

De onderkant van de railremmen goed insmeren met universele lijm en op de rail met behulp van de afstandhouders 8/14 uitlijnen.



8/14

nicht kleben
do not glue
ne pas coller
niet lijmen

K

Gleis, liegt nicht bei
Track, not included
Voie, non jointe
Spoor, niet bijgevoegd

nicht kleben
do not glue
ne pas coller
niet lijmen

8/14

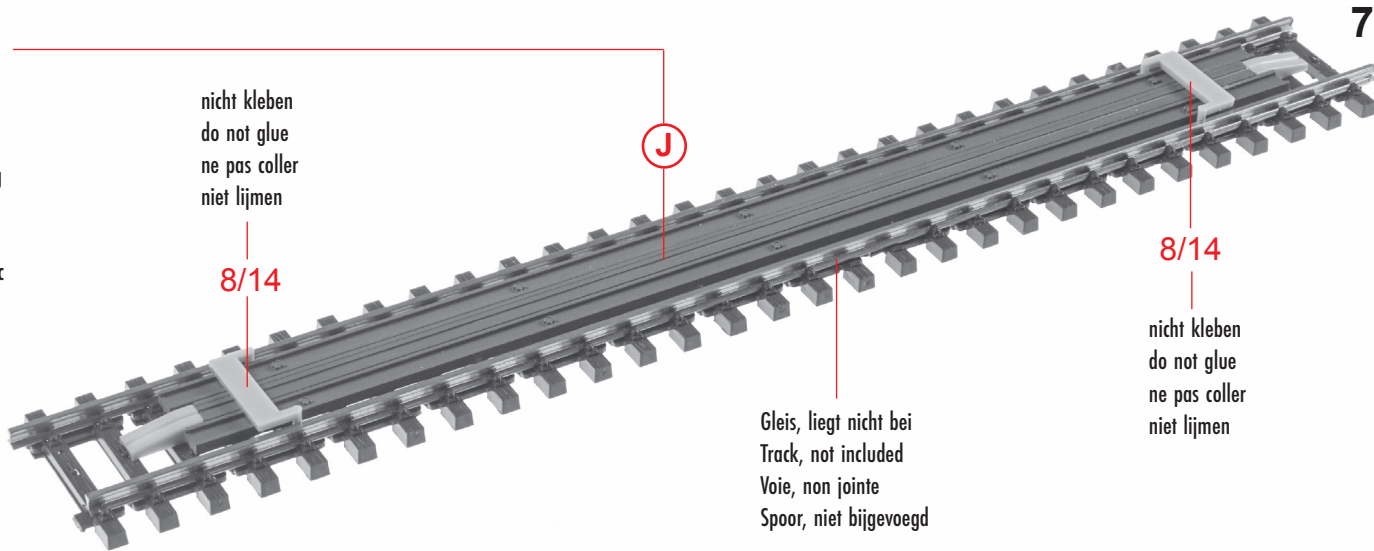
Q

Die Unterseite der Gleisbremsen gut mit Alleskleber bestreichen und auf dem Gleis mit Hilfe von den Abstandshaltern 8/14 ausrichten.

Well coat the underside of the rail brake with all-purpose glue, and align it on the track using spacers 8/14.

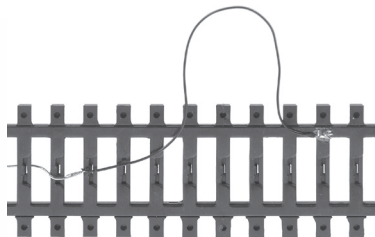
Bien enduire la face inférieure du rail-frein avec de la colle universelle, et aligner l'élément sur la voie à l'aide des pièces d'espacement 8/14.

De onderkant van de railremmen goed insmeren met universele lijm en op de rail met behulp van de afstandhouders 8/14 uitlijnen.

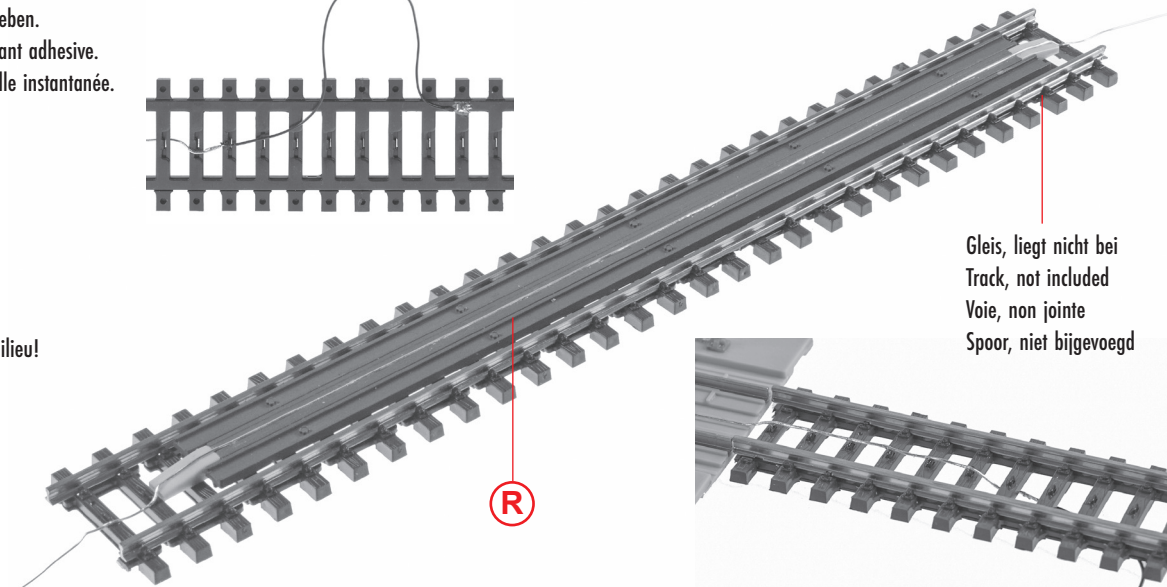


R

Draht glatt streichen, mit Sekundenkleber einkleben.
Flatten the wire, and glue it in place using instant adhesive.
Aplatir le fil, et le coller en place avec de la colle instantanée.
Draad gladstrijken, vastlijmen met secondelijm.



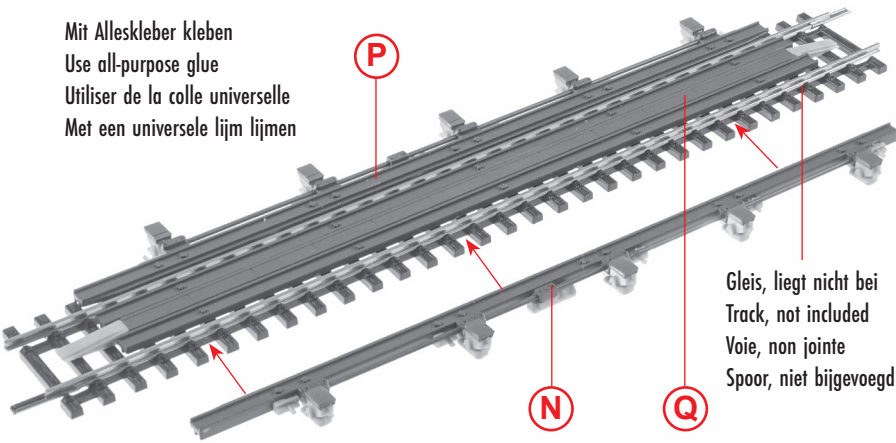
Nur für Gleise mit Mittelleiter!
Only for tracks with middle conductor!
Seulement pour les voies avec conducteur du milieu!
Alleen voor rails met middengeleider!



S

8

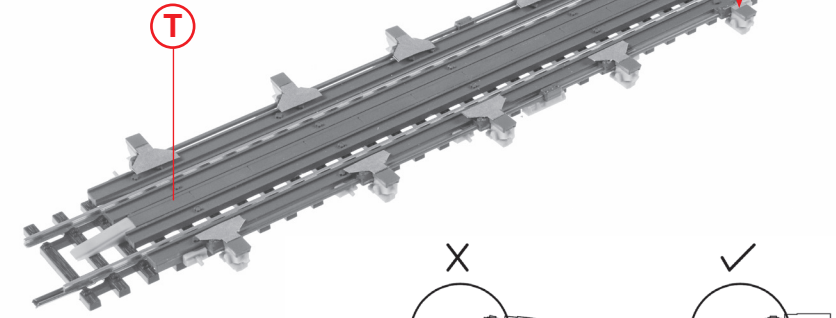
Mit Alleskleber kleben
Use all-purpose glue
Utiliser de la colle universelle
Met een universele lijm lijmen



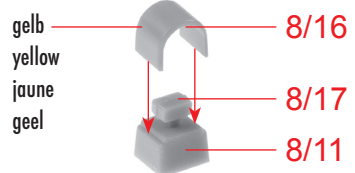
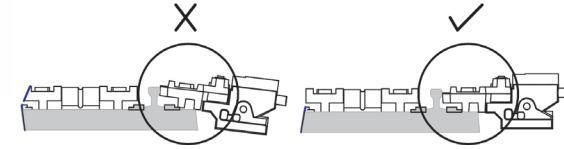
T 2 x

Gleis, liegt nicht bei
Track, not included
Voie, non jointe
Spoor, niet bijgevoegd

Mit Alleskleber kleben
Use all-purpose glue
Utiliser de la colle universelle
Met een universele lijm lijmen



U 2 x



V 2 x

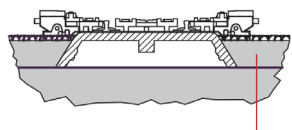
Hinweis: In der Kombination aus Märklin C-Gleis und unterschiedlichen Lokomotiven kann es in seltenen Fällen dazu kommen, dass der Schleifer nicht genügend Federweg über der Gleisbremse bekommt. Die Lokomotive könnte an der Gleisbremse steckenbleiben und sollte in diesem Fall nicht verwendet werden.

Note: When using in combined operation Märklin C track and different railway engines it may happen in rare cases that the slider does not get sufficient range of spring above the rail brake. The railway engine may then get stuck at the rail brake, and should not be used in such a case.

Remarque: Lors du fonctionnement combiné de la voie C Märklin et de différentes locomotives il peut arriver dans des cas rares que le frotteur ne reçoive pas suffisamment de course élastique au-dessus du rail-frein. La locomotive peut alors rester coincée dans le rail-frein, et dans un tel cas on ne devrait pas utiliser cette locomotive.

Opmerking: bij de combinatie van een Märklin C-rail en verschillende locomotieven kan het in zeldzame gevallen voorkomen dat de sleper niet voldoende veerweg boven de railrem krijgt. De locomotief zou aan de railrem kunnen blijven steken en mag in dit geval niet worden gebruikt.

Bei Gleisen mit Schotterbett
On tracks with ballast bed
Sur les voies avec lit de ballast
Bij rails met ballastbed



W Unterbau Infrastructure
Substructure Onderbouw

X

