

# BRANDRUINE GASTHAUS »ZUR SONNE«



»ZUR SONNE« BURNT-DOWN RESTAURANT

RUINE D'INCENDIE AUBERGE »AU SOLEIL«

AFGEBRAND PENSION »ZUR SONNE«

Art. Nr. 130429

**D**

Machen Sie sich bitte vor Beginn des Bastelns mit dem Bausatzinhalt und der Anleitung vertraut und prüfen Sie die Vollständigkeit. Im Reklamationsfall gilt die gesetzliche Gewährleistungspflicht. Sollte ein Teil fehlen, übersenden Sie bitte den Teilwunsch und den Kaufbeleg an: Gebr. FALLER GmbH, Kundendienst, Kreuzstraße 9, D-78148 Gütenbach, kundendienst@faller.de. Sollten Sie einmal weitere Ersatzteile benötigen, senden wir Ihnen den benötigten Spritzling, bei Verfügbarkeit, gerne kostenpflichtig zu. Bitte beachten Sie, dass produktionsbedingt Einzelteile übrig bleiben können.

**GB**

Before building your model, please familiarize yourself with the contents of the kit and the instructions for use, also checking whether the set of parts is complete. In case of any complaint, the legal guarantee obligation shall apply. Should a part be missing, please send the designation of the part required and the receipt documenting your purchase to: Gebr. FALLER GmbH, Kundendienst, Kreuzstraße 9, D-78148 Gütenbach, kundendienst@faller.de.

Should you require further spare parts one day, we shall be pleased to send you, with costs, the required sprue, if it is available. Please note that, on grounds of the production process, some single injection molded parts may be superfluous.

**F**

Avant de commencer votre modèle, veuillez vous familiariser avec le contenu du kit et la notice d'emploi, et contrôlez que le lot de pièces est complet. En cas de réclamation, il s'appliquera l'obligation de garantie légale. Au cas où une pièce manquerait, veuillez envoyer la désignation de la pièce souhaitée et le bon d'achat à: Gebr. FALLER GmbH, Kundendienst, Kreuzstraße 9, D-78148 Gütenbach, kundendienst@faller.de. Au cas où vous auriez besoin un jour d'autres pièces détachées, nous vous enverrons volontiers la grappe requise, si elle est disponible, contre paiement.

Veuillez noter que, pour des raisons de production, il se peut que des pièces détachées soient superflues.

**NL**

Maak uzelf vóór het bouwen vertrouwd met de inhoud van het bouwpakket en met de handleiding en controleer de volledigheid. In geval van reclamatie geldt de wettelijke garantieverplichting. Macht er een onderdeel ontbreken, stuur het verzoek om het gewenste onderdeel en het aankoopbewijs dan naar: Gebr. FALLER GmbH, klantenservice, Kreuzstraße 9, D-78148 Gütenbach, kundendienst@faller.de.

Als u ooit meer reserveonderdelen nodig hebt, sturen wij het benodigde gietstuk, indien beschikbaar, graag tegen betaling naar u op. Let op: om productieredenen kunnen losse onderdelen overblijven.

Für den Zusammenbau des Modells empfehlen wir folgende FALLER-Artikel (sind nicht im Bausatz enthalten):

For the assembly of the kit we recommend following FALLER products (not included in the kit):

Pour l'assemblage du modèle, nous vous recommandons les articles FALLER suivants (non inclus dans le kit):

Om dit model te bouwen adviseren wij de volgende FALLER producten (maken geen deel uit van deze bouwset):



Art. Nr. 170492  
FALLER-EXPERT

Flüssigkleber in Plastikflasche mit Spezialkanüle für feinste Klebstoffdosierung.

Liquid cement in plastic bottle with canule for very fine dosage.

Cette liquide en bouteille plastique avec bec verseur pour un dosage précis.

Vloeibare lijm in plastic-flescon met doseerbuisje om nauwkeurig te lijmen.



Art. Nr. 170688  
SPEZIAL SEITENSCHNEIDER

zum gerätfreien Abtrennen von feinsten Spritzteilen.  
Nur für Polystyrol geeignet.

Special side cutter for cutting off ultra-fine moulded parts without burrs. Only suitable for polystyrene.

Pince coupants spéciale pour couper sans bavure les pièces miniatures moulées par injection. Convient uniquement au polystyrène.

Speciale zijknijplang voor het braamloos afknippen van de fijnste gietstukdelen. Alleen geschikt voor polystyrol.



<b>Inhalt</b>	Spritzlinge	01	1 x	04	1 x	07	1 x	10	2 x
<b>Contents</b>	Sprues	02	1 x	05	1 x	08	1 x	06	1 x
<b>Contenu</b>	Moulages	03	1 x	06	1 x	09	2 x	01	1 x
<b>Inhoud</b>	Gietstukken								

Sa. Nr. 230 692 0

## Fensterfolie

Die beiliegende Fensterfolie entsprechend der benötigten Größe ausschneiden und vorsichtig mit wenig Klebstoff auf die Rückseite der Fensterrahmen aufkleben.

## Window foil

Cut the attached window foil according the illustrations and glue it carefully with a little glue to the rear side of the window frames.

## Feuillet transparent pour fenêtres

Découper le feuillet transparent pour fenêtres inclus d'après l'illustration. Coller proprement avec un peu de colle sur la face arrière du cadre des fenêtres.

## Vensterfolie

De meegeleverde vensterfolie conform de afbeeldingen uitknippen of uitsnijden en voorzichtig met een beetje lijm op de achterzijde van het raam plakken.

**ACHTUNG:**

Farbrückstände vom patinieren unbedingt von allen Klebeflächen entfernen!

**ATTENTION:**

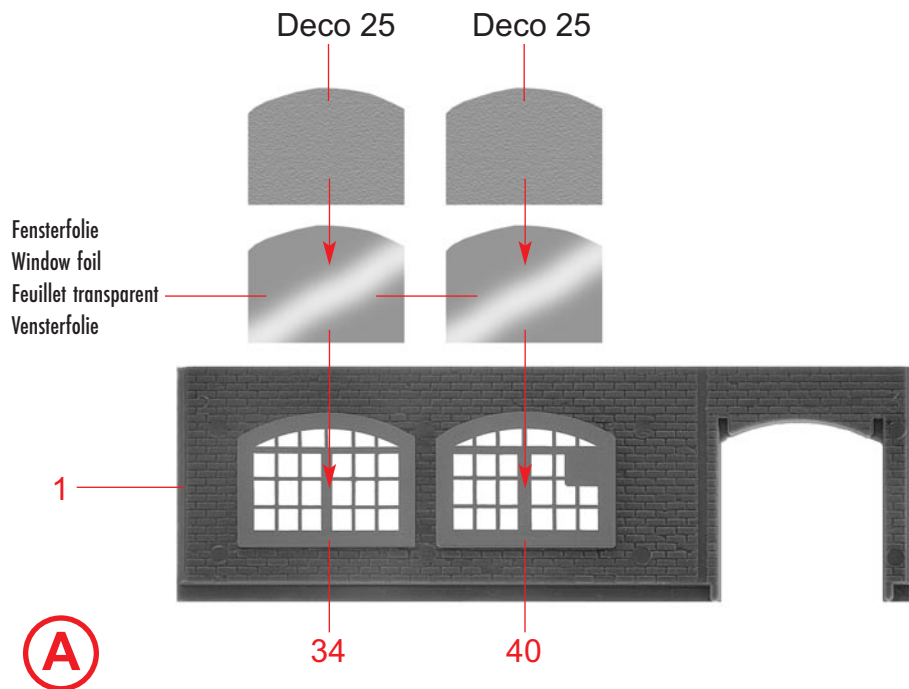
Before glueing please make sure to remove all patina colour remains from all surfaces to be glued!

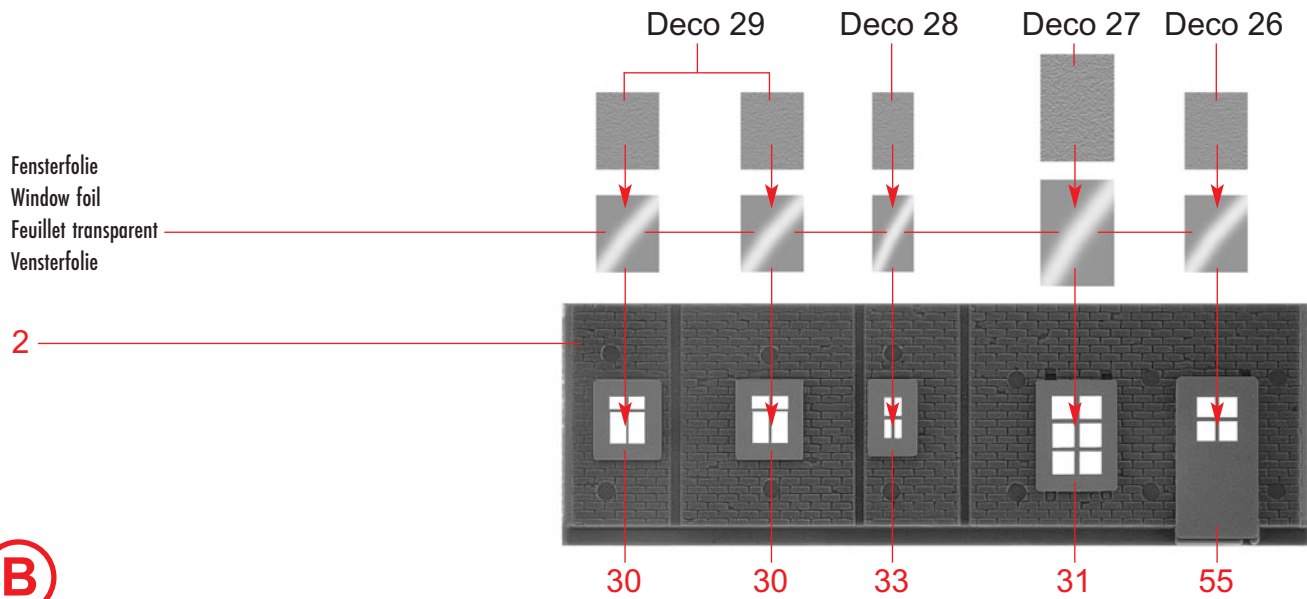
**ATTENTION:**

Les résidus de peinture générés par la patine sont à enlever de toutes les surfaces à encoller!

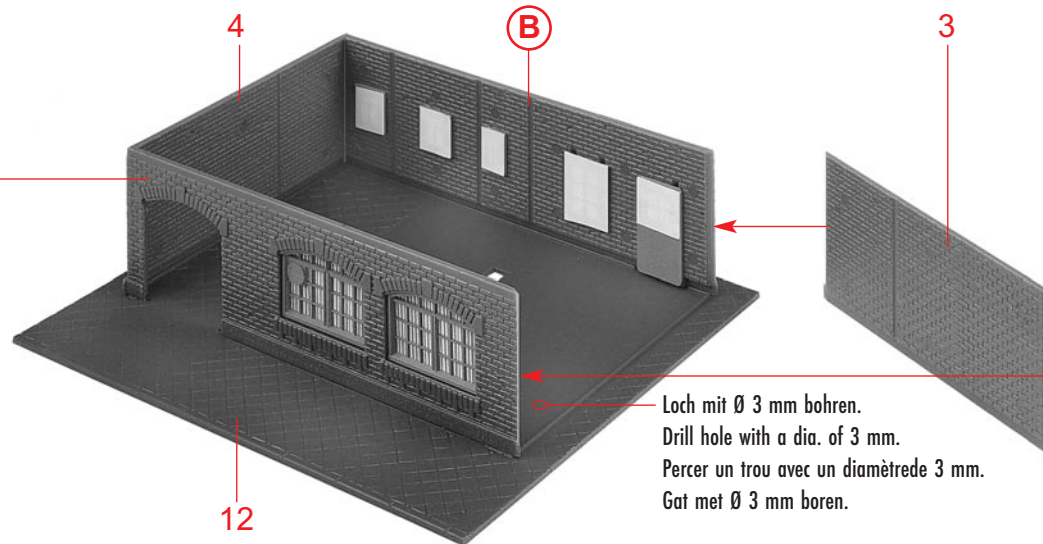
**BELANGRIJK:**

Verfresten van het patineren van alle lijmvlakken verwijderen!



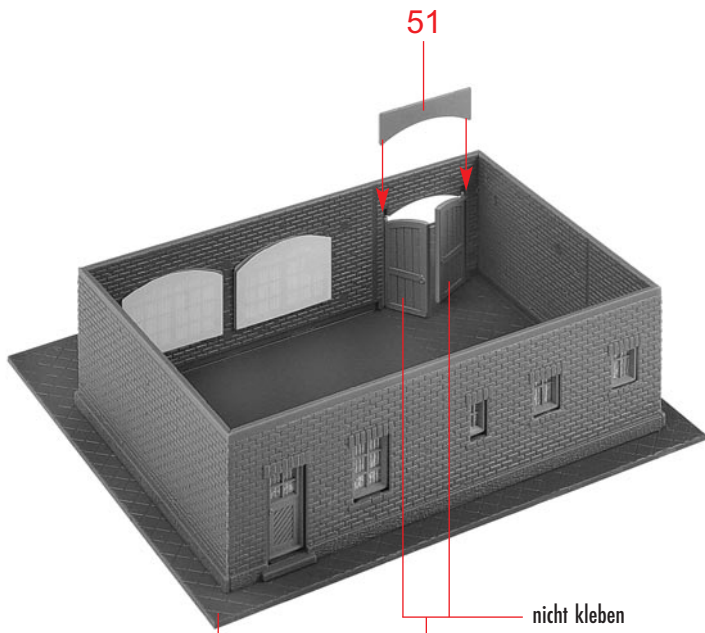


**(B)**



**(C)**

4

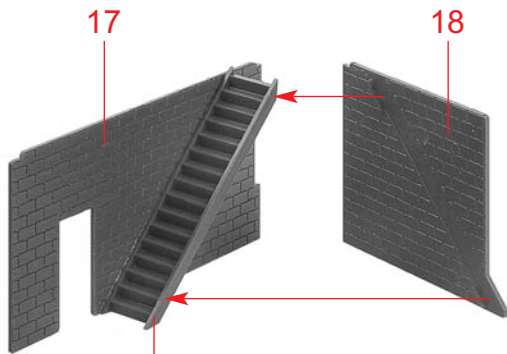


(D)

(C)

45

nicht kleben  
do not glue  
ne pas coller  
niet lijmen

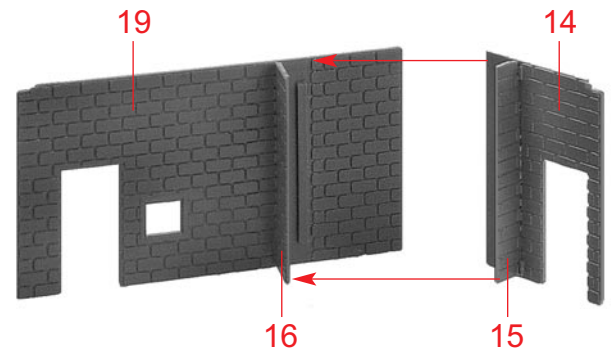


17

18

13

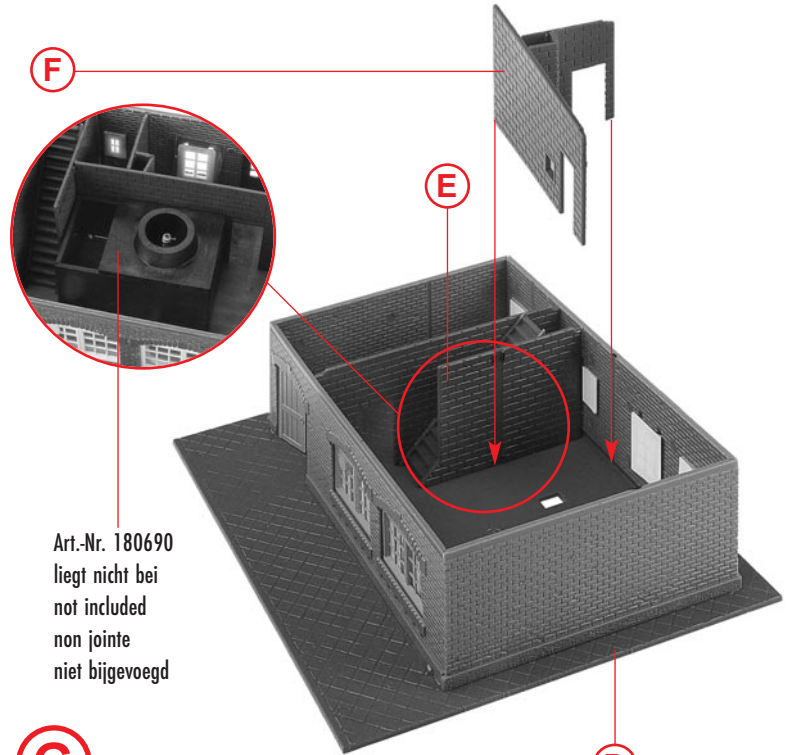
(E)



(F)

16

15



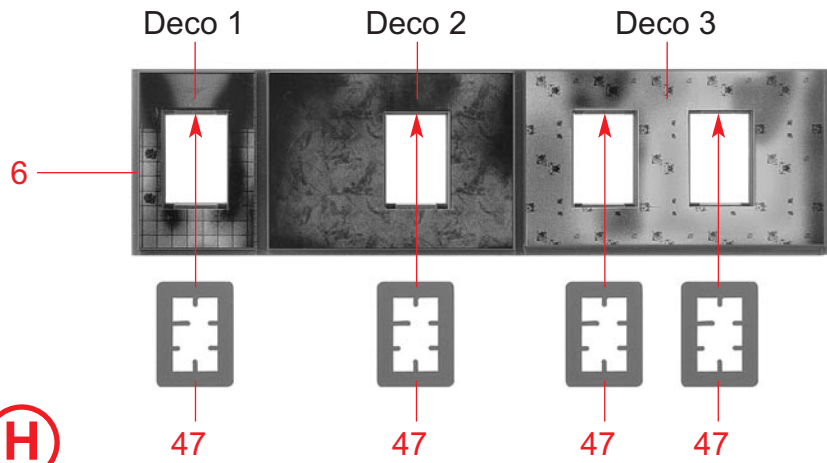
(F)

(E)

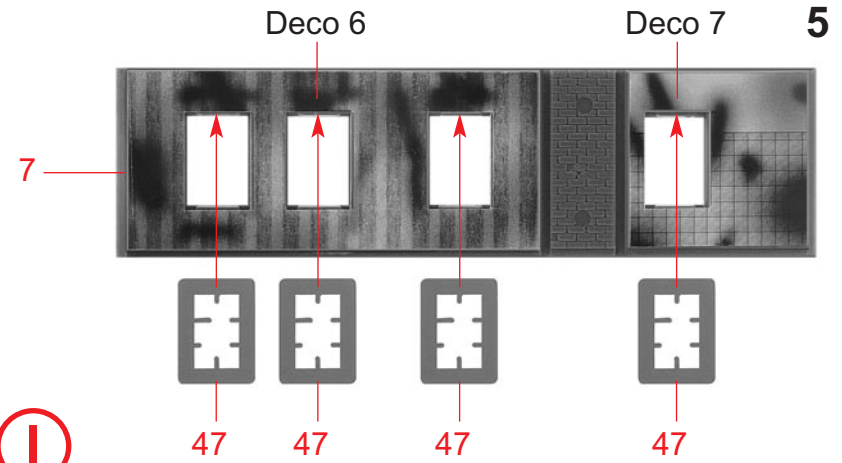
Art.-Nr. 180690  
liegt nicht bei  
not included  
non jointe  
niet bijgevoegd

(G)

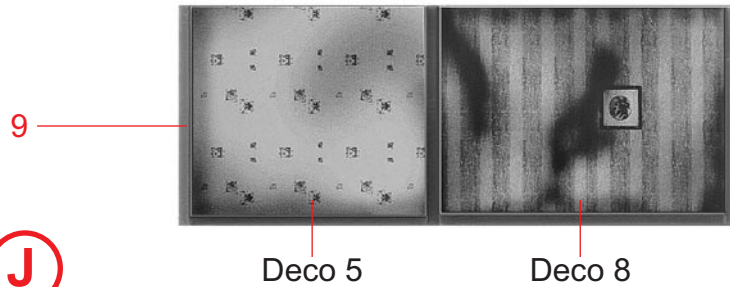
(D)



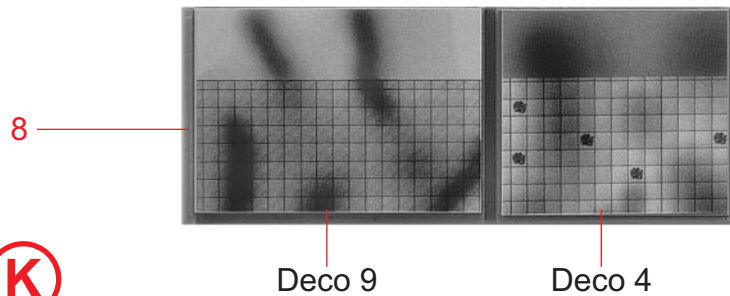
**H**



**I**



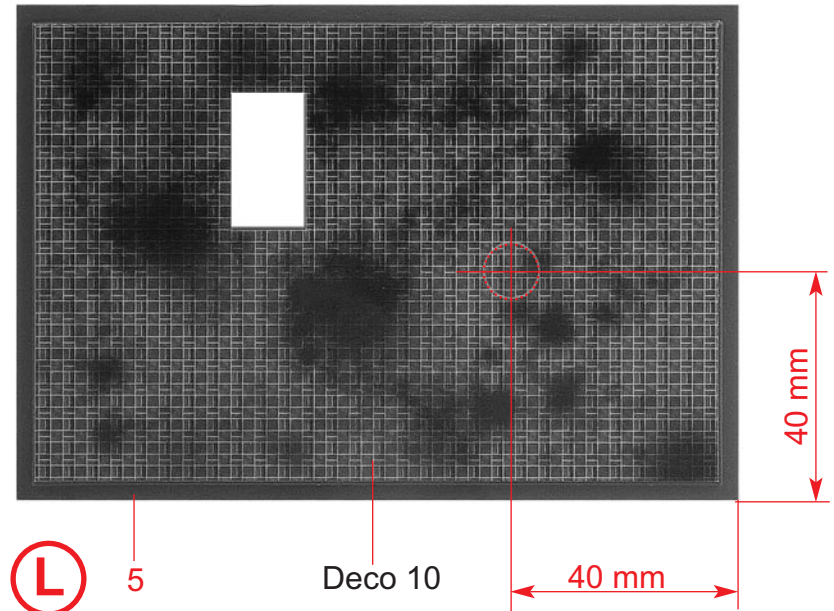
**J**



**K**

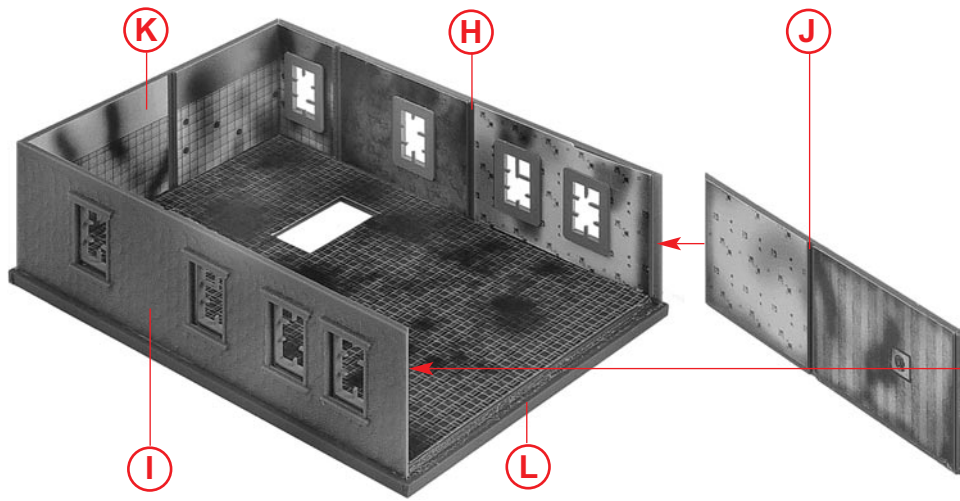
Art. 180690: Loch mit Ø 10 mm bohren.  
Perçer un trou avec un diamètre de 10 mm.

Drill hole with a dia. of 10 mm.  
Gat met Ø 10 mm boren.



**L**

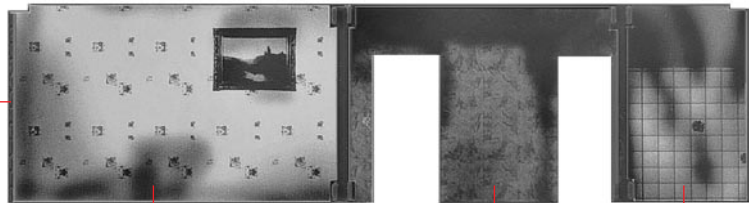
6



M

I

L



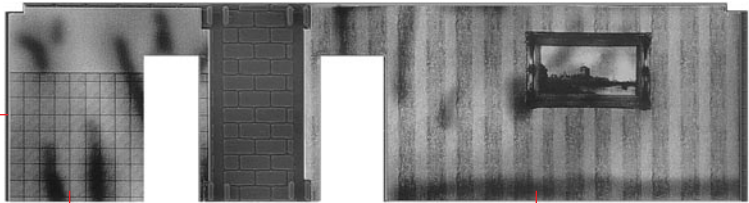
22

Deco 14

Deco 15

Deco 19

N

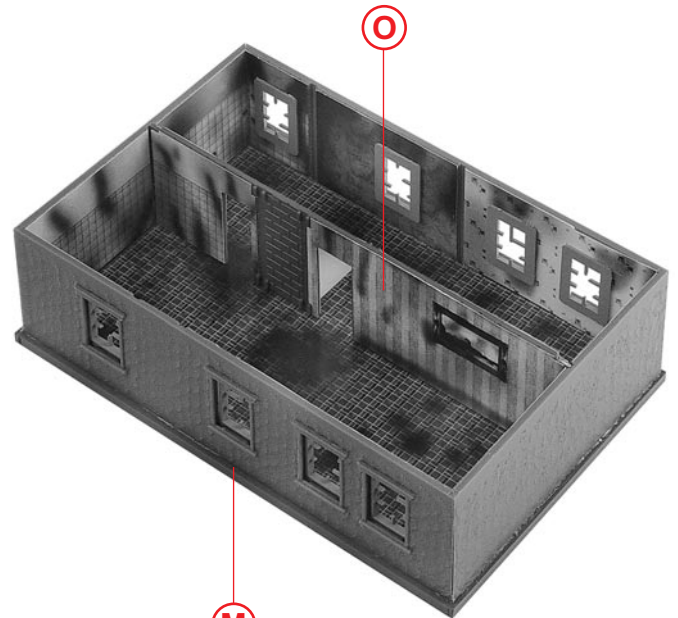


N

Deco 12

Deco 13

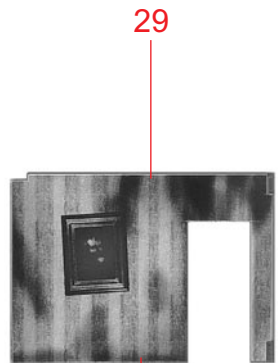
O



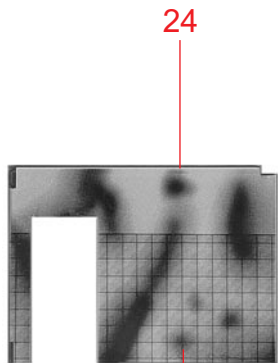
P

M

O



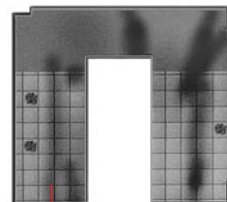
**Q** Deco 11



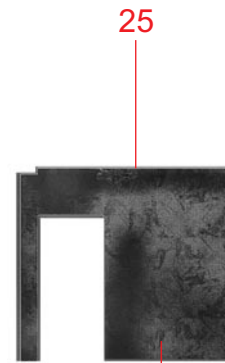
**R** Deco 17



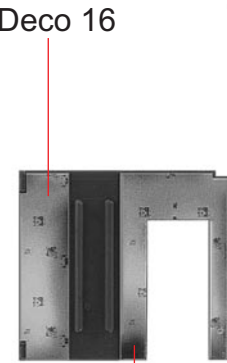
**S** Deco 20



Deco 22



**T** Deco 21



Deco 18

Deco 31



**U** 26

Deco 32



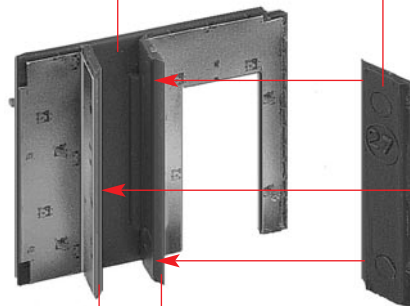
**V** 27

Deco 33



**W** 28

**T**



**X** **U** **W**

**V**

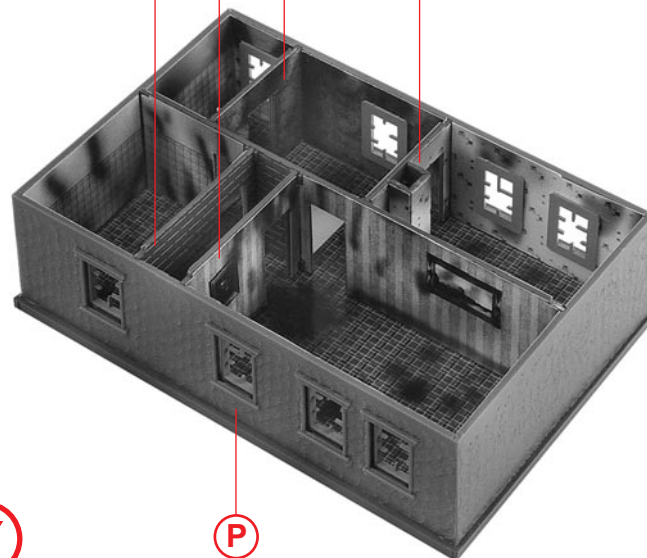
**Y**

**R**

**Q**

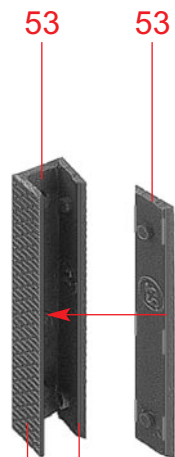
**S**

**X**



**P**

8



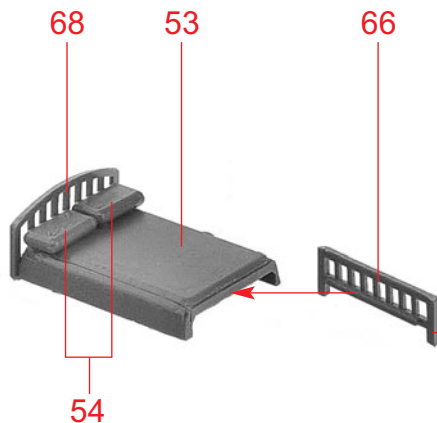
**a**

54 54



**b**

**a**

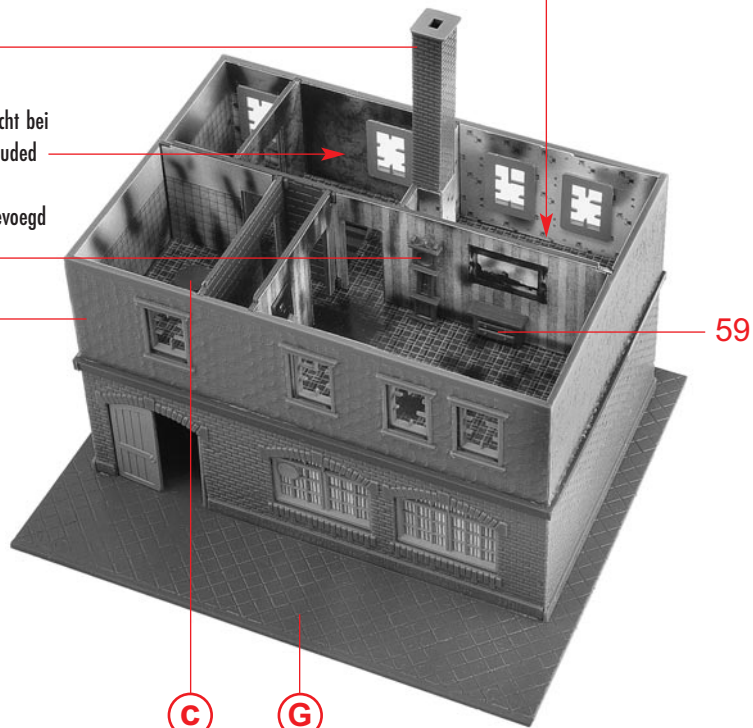


**b**

Art. Nr. 180695:  
 Beleuchtung, liegt nicht bei  
 Illumination, not included  
 Eclairage, non jointe  
 Verlichting, niet bijgevoegd

**Y**

nicht kleben  
 do not glue  
 ne pas coller  
 niet lijmen



**f**

**c**

**g**

59



**c**

2 x 57



**d**

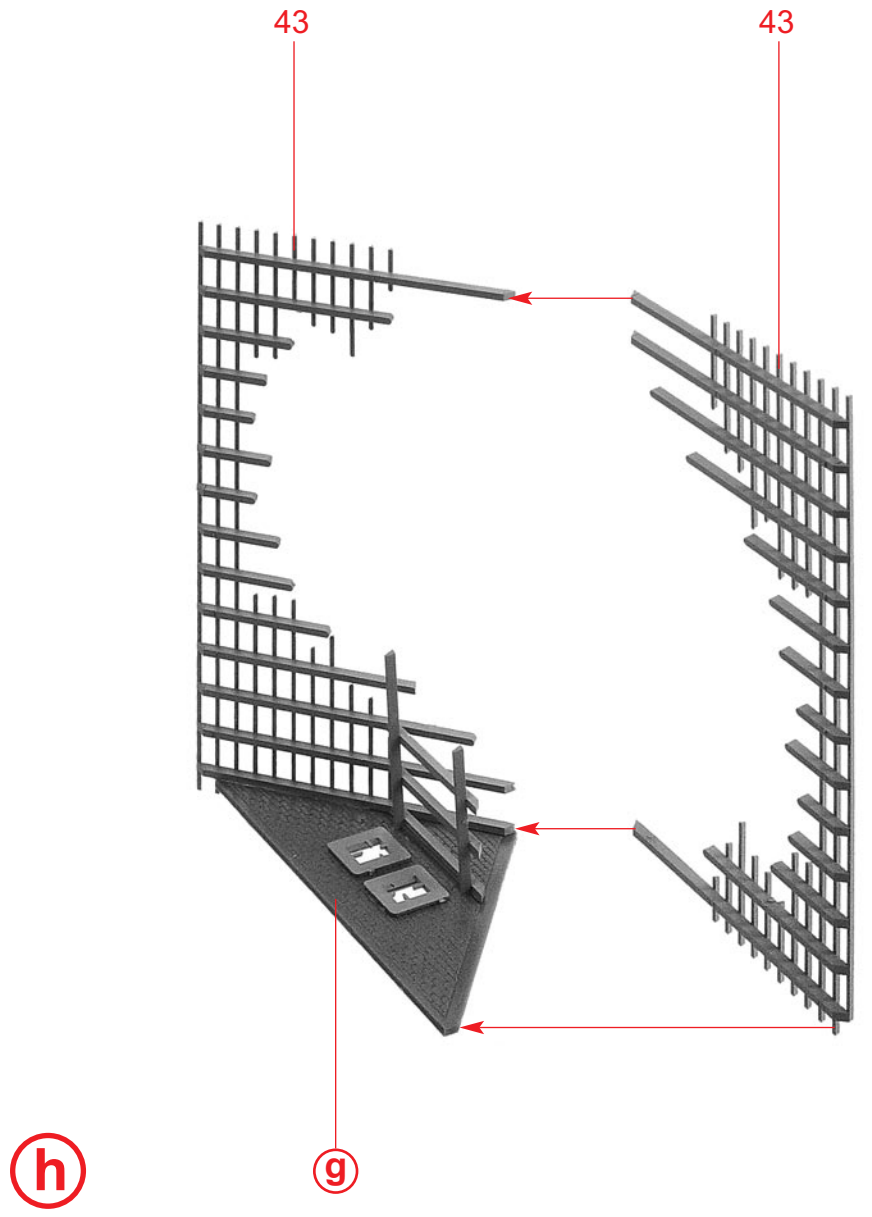
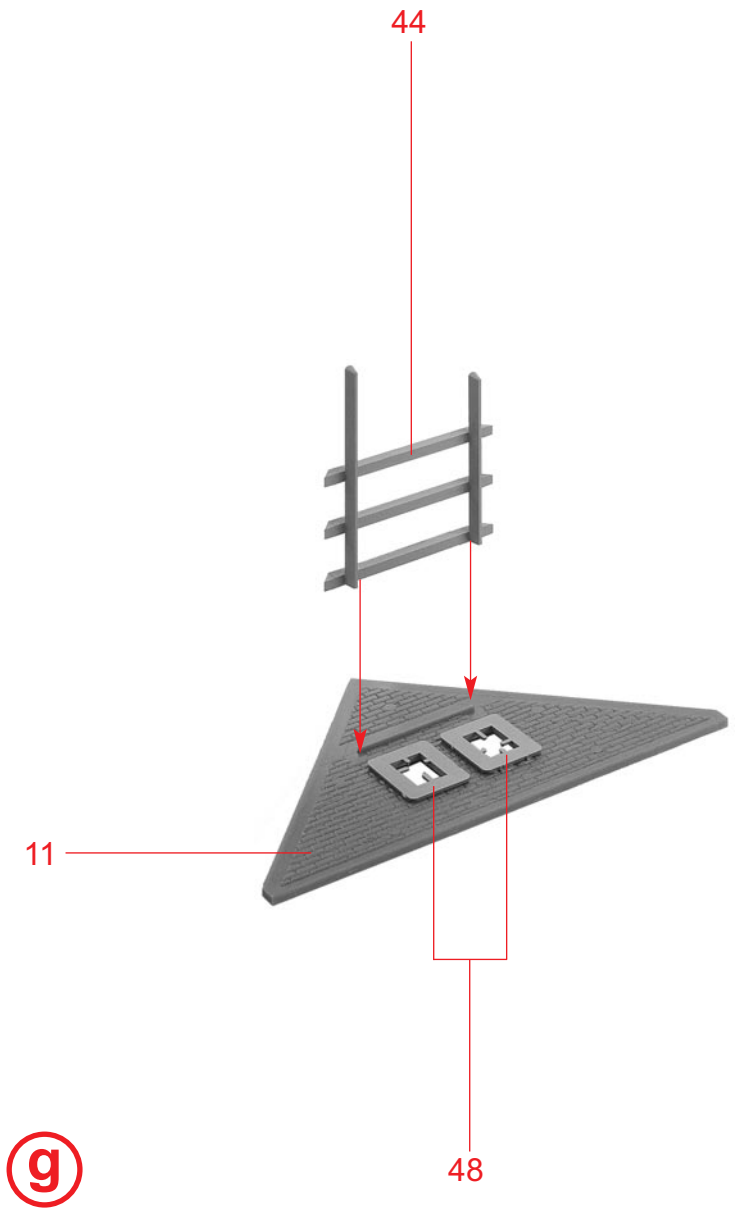
4 x 56



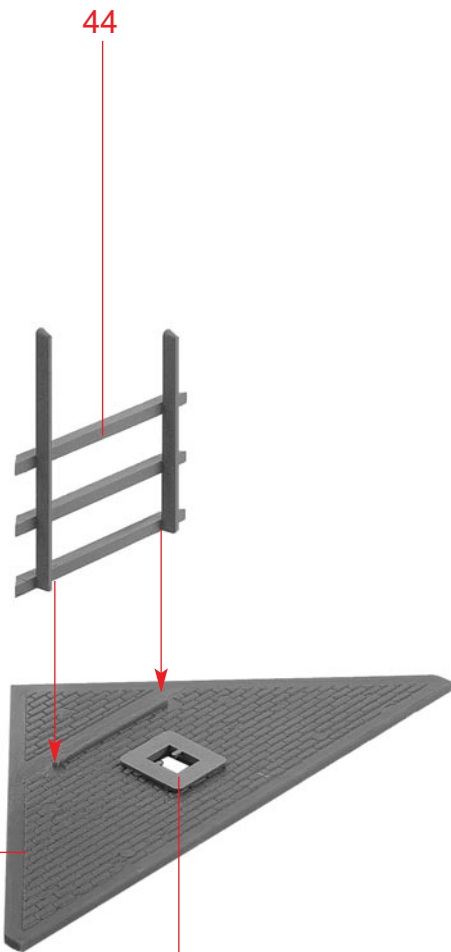
**e**

63





10

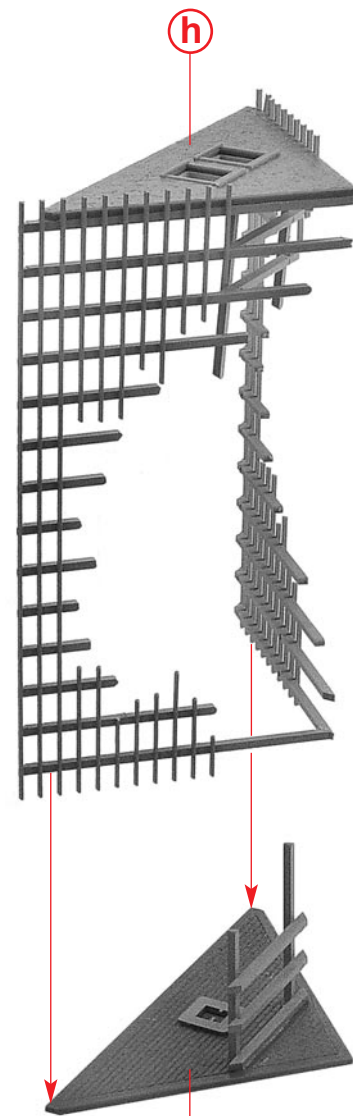


44

49

10

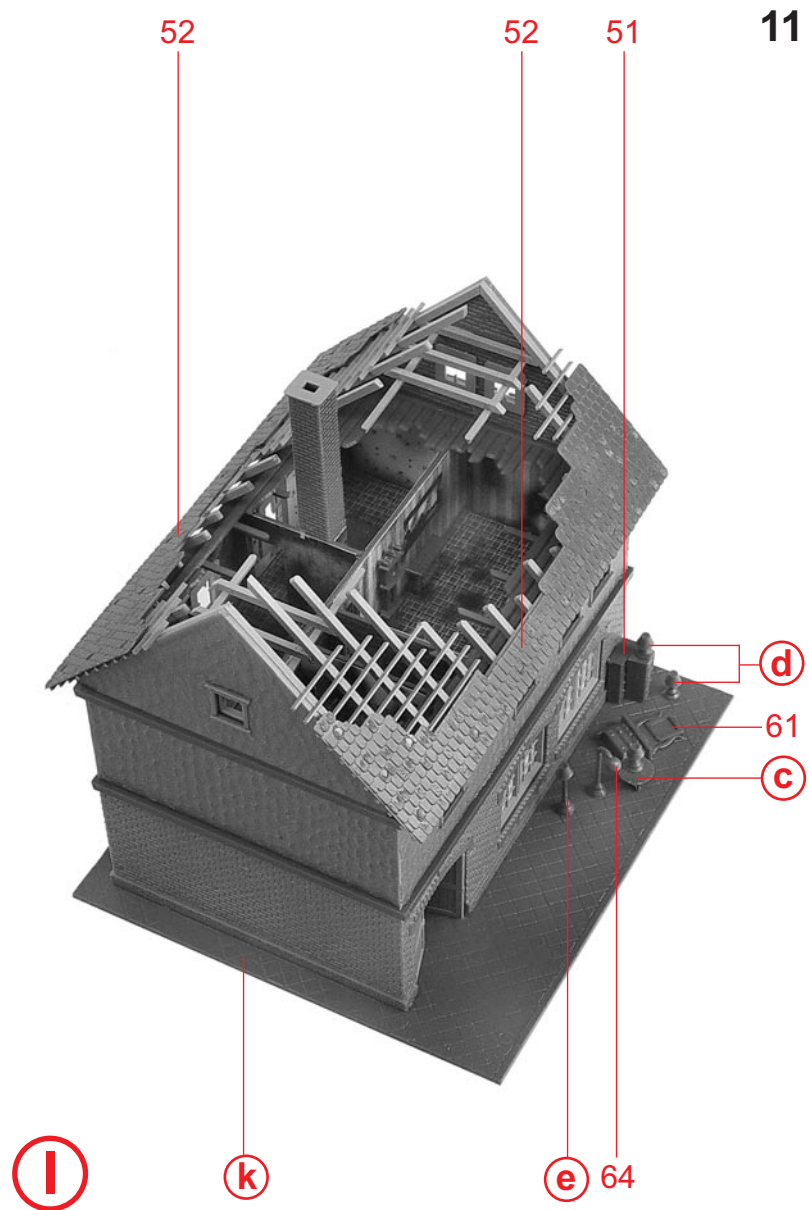
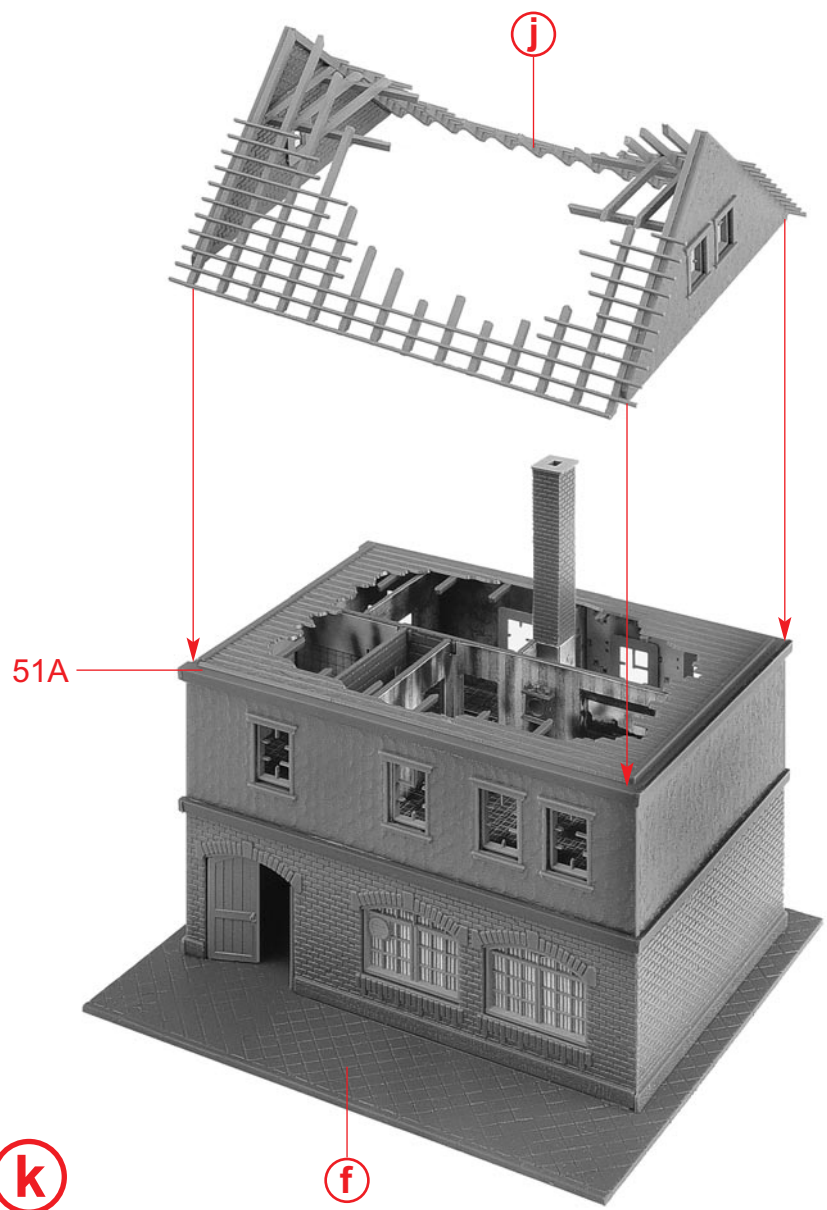
i



h

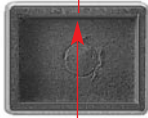
i

j



12

38



Menue 1	Menue 2
Suppe	Suppe
Steak	Zander
Gemüse	Gemüse
Dessert	Eis

Deco 24

m

39

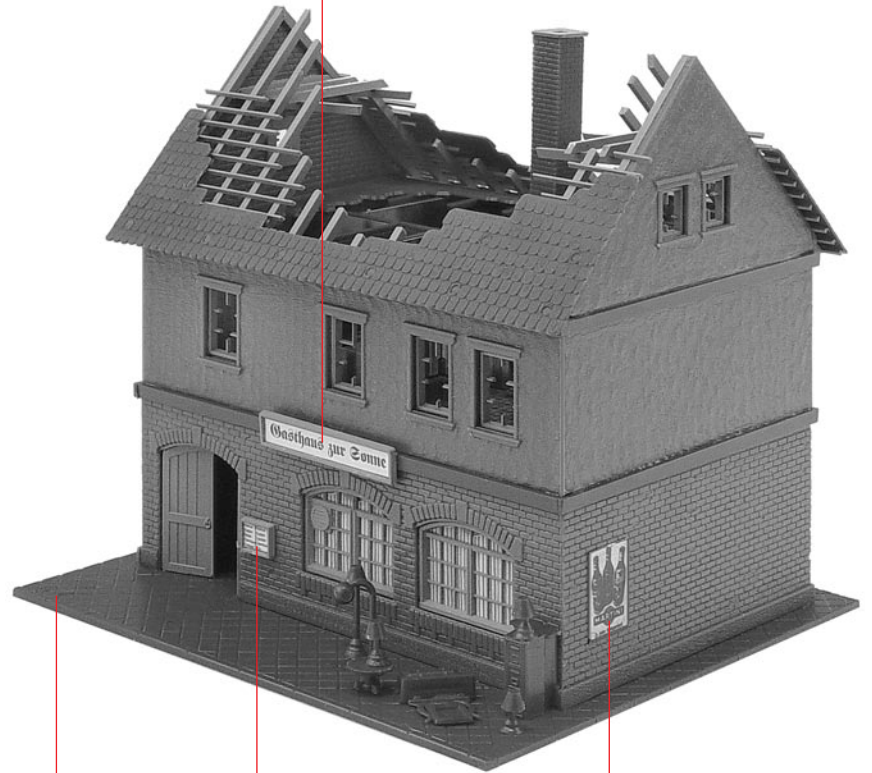


Gasthaus zur Sonne

Deco 23

n

n



o

l

m

Deco 30