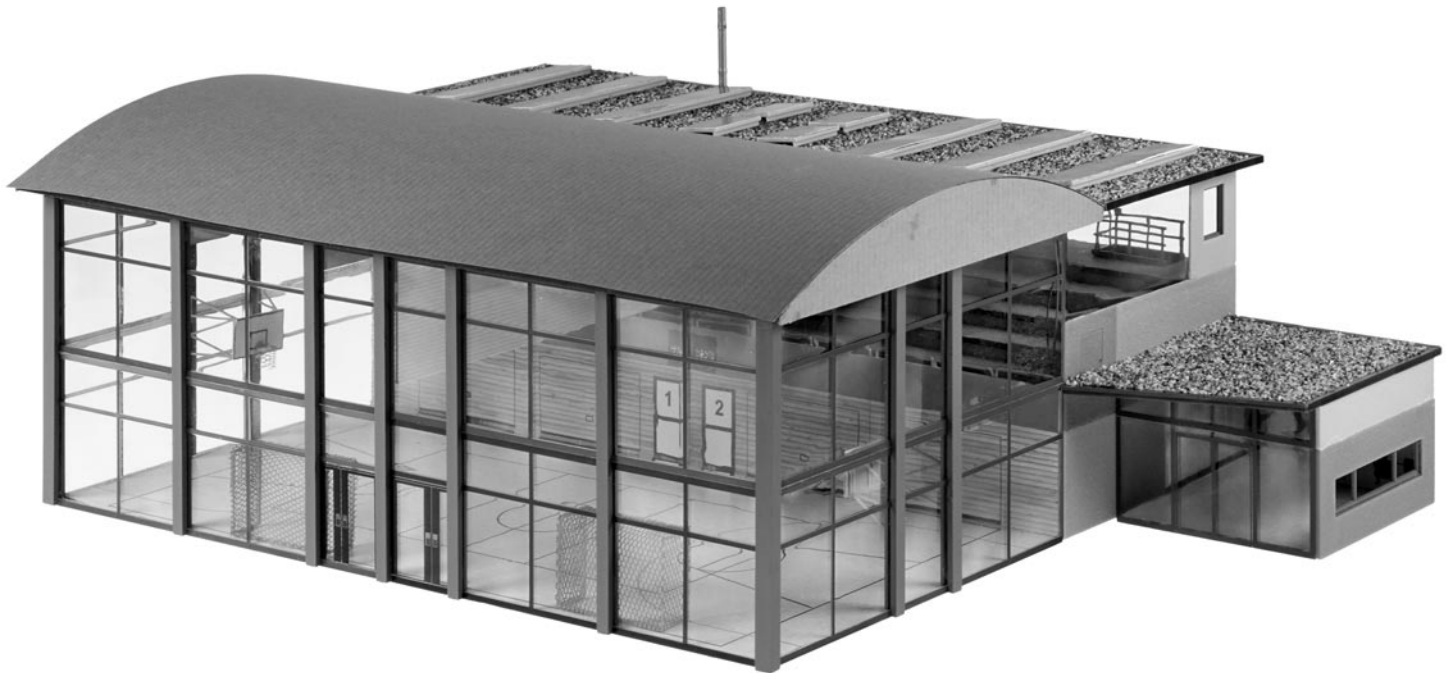


# TURNHALLE

SPORTS HALL  
SALLE DE SPORTS  
SPORTHAL



Art. Nr. 130613



Sa. Nr. 130 613 1

**D** Machen Sie sich bitte vor Beginn des Bastelns mit dem Bausatzinhalt und der Anleitung vertraut und prüfen Sie die Vollständigkeit. Im Reklamationsfall gilt die gesetzliche Gewährleistungspflicht. Sollte ein Teil fehlen, übersenden Sie bitte den Teilewunsch und den Kaufbeleg an: Gebr. FALLER GmbH, Kundendienst, Kreuzstraße 9, D-78148 Gütenbach, kundendienst@faller.de. Sollten Sie einmal weitere Ersatzteile benötigen, senden wir Ihnen den benötigten Spritzling, bei Verfügbarkeit, gerne kostenpflichtig zu. Bitte beachten Sie, dass produktionsbedingt Einzelteile übrig bleiben können.

**GB** Before building your model, please familiarize yourself with the contents of the kit and the instructions for use, also checking whether the set of parts is complete. In case of any complaint, the legal guarantee obligation shall apply. Should a part be missing, please send the designation of the part required and the receipt documenting your purchase to: Gebr. FALLER GmbH, Kundendienst, Kreuzstraße 9, D-78148 Gütenbach, kundendienst@faller.de. Should you require further spare parts one day, we shall be pleased to send you, with costs, the required sprue, if it is available. Please note that, on grounds of the production process, some single injection molded parts may be superfluous.

**F** Avant de commencer votre modèle, veuillez vous familiariser avec le contenu du kit et la notice d'emploi, et contrôlez que le lot de pièces est complet. En cas de réclamation, il s'appliquera l'obligation de garantie légale. Au cas où une pièce manquerait, veuillez envoyer la désignation de la pièce souhaitée et le bon d'achat à: Gebr. FALLER GmbH, Kundendienst, Kreuzstraße 9, D-78148 Gütenbach, kundendienst@faller.de. Au cas où vous auriez besoin un jour d'autres pièces détachées, nous vous enverrons volontiers la grappe requise, si elle est disponible, contre paiement. Veuillez noter que, pour des raisons de production, il se peut que des pièces détachées soient superflues.

**NL** Maak uzelf vóór het bouwen vertrouwd met de inhoud van het bouwpakket en met de handleiding en controleer de volledigheid. In geval van reclamatie geldt de wettelijke garantieverplichting. Mocht er een onderdeel ontbreken, stuur het verzoek om het gewenste onderdeel en het aankoopbewijs dan naar: Gebr. FALLER GmbH, klantenservice, Kreuzstraße 9, D-78148 Gütenbach, kundendienst@faller.de. Als u ooit meer reserveonderdelen nodig hebt, sturen wij het benodigde gietstuk, indien beschikbaar, graag tegen betaling naar u op. Let op: om productieredenen kunnen losse onderdelen overblijven.



**170492**  
**FALLER-EXPERT**  
Flüssigkleber in Plastikflasche mit Spezialkanüle für feinste Klebstoffdosierung.

**FALLER-EXPERT**  
Liquid cement in plastic bottle with canule for very fine dosage.

**FALLER-EXPERT**  
Colle liquide en bouteille plastique avec bec verseur pour un dosage précis.

**FALLER-EXPERT**  
Vloeibare lijm in plastic-flescon met doseerbuisje om nauwkeurig te lijmen.



**170688**  
**Spezial-Seitenschneider**  
zum graffieren Abtrennen von feinsten Spritzteilen. Spitze 48° abgewinkelt. Nur für Polystyrol geeignet.

**Special side cutter**  
for cutting off ultra-fine moulded parts without burrs. Tip angled 48°. Only suitable for polystyrene.

**Pince coupante spéciale**  
pour couper sans bavure les pièces miniatures moulées par injection. Pointe coudée à 48°. Uniquement appropriée pour le polystyrène.

**Speciale zijknijptang**  
voor het braamloos afknippen van de fijnste gietstukdelen. Hoek snijvlakken 48°. Alleen geschikt voor polystyrol.

Für die Montage benötigen Sie Plastik-Klebstoff und Expert Lasercut-Kleber.

Wir empfehlen:

FALLER-Klebstoff EXPERT (Art. Nr. 170492)  
FALLER-Klebstoff EXPERT-Lasercut (Art. Nr. 170494)  
Sekundenkleber  
FALLER-Spezial-Seitenschneider (Art. Nr. 170688)  
FALLER-Bastelmesser (Art. Nr. 170687)

For mounting you need plastic cement and Lasercut cement.

Our recommendation:

FALLER cement EXPERT (Art. No. 170492)  
FALLER cement EXPERT-Lasercut (Art. No. 170494)  
Instant modelling cement  
FALLER special side cutter (Art. No. 170688)  
FALLER modeller's knife (Art. No. 170687)

Pour le montage, utiliser de la colle plastique et de la colle Lasercut.

Nous vous recommandons les produits suivants:

Colle FALLER EXPERT (Art. Nr. 170492)  
Colle FALLER EXPERT-Lasercut (Art. Nr. 170494)  
Colle rapide  
Pince coupante diagonale spéciale FALLER (Art. Nr. 170688)  
Couteau de bricolage FALLER (Art. Nr. 170687)

Voor de montage heeft u plasticlijm en Lasercut lijm nodig.

Wij adviseren:

FALLER-plasticlijm EXPERT (Art. Nr. 170492)  
FALLER-Lasercut lijm (Art. Nr. 170494)  
Secondenlijm  
FALLER-speciaal zijknijptang (Art. Nr. 170688)  
FALLER-knutselmes (Art. Nr. 170687)

2

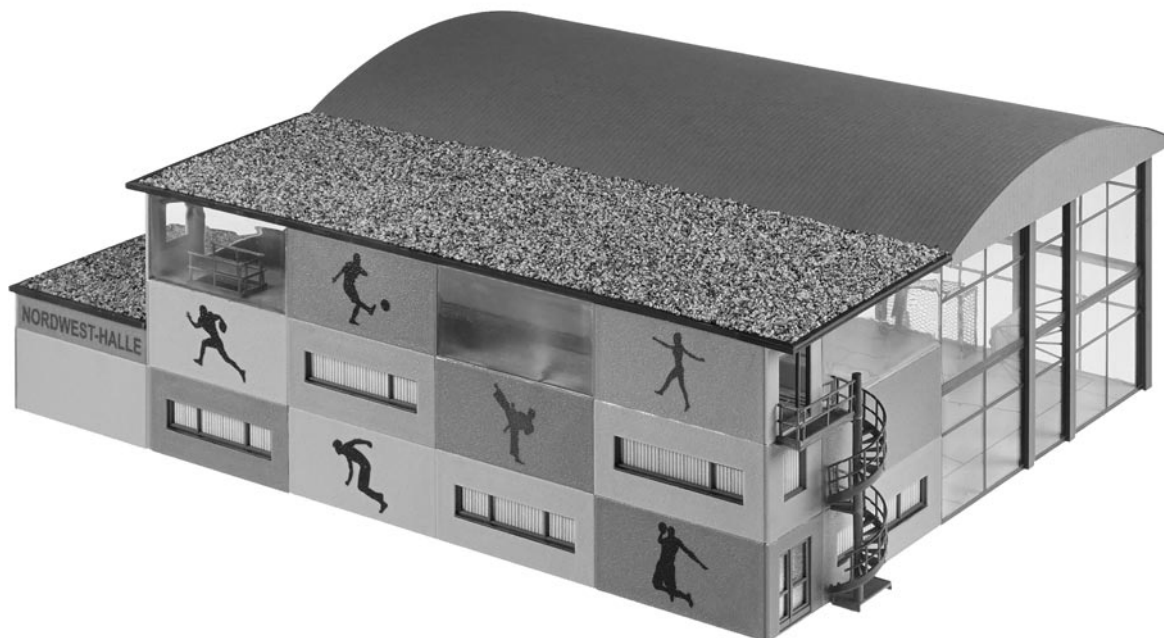
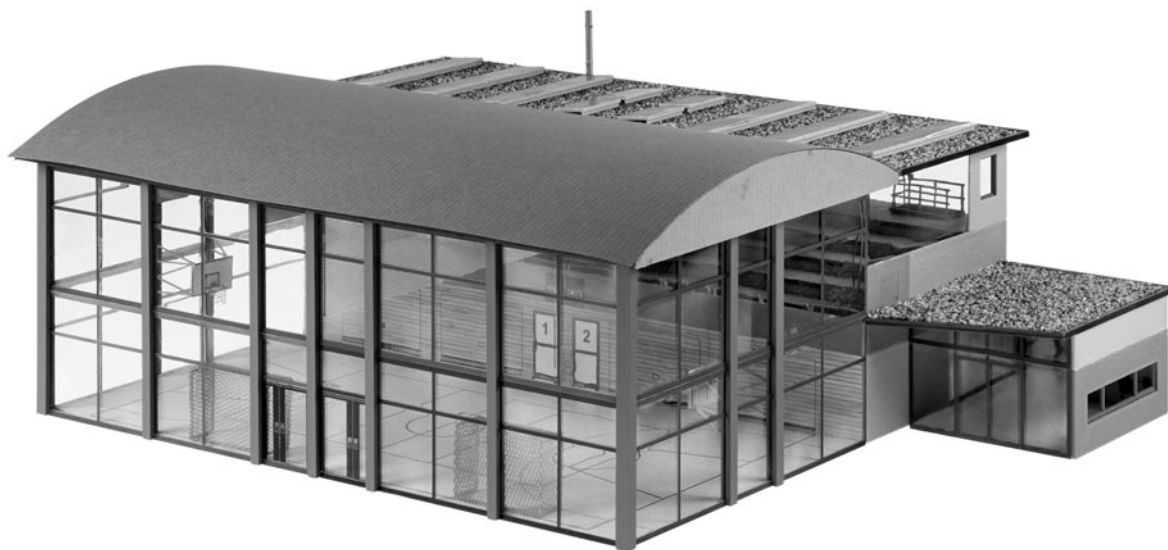
<b>Inhalt</b>	Spritzlinge Tüte 1	T 1
<b>Contents</b>	Moulded parts bag 1	T 1
<b>Contenu</b>	Grappes sachet 1	T 1
<b>Inhoud</b>	Spuitgiestuk zakje 1	T 1
	7 A	III 6 x
	7 A	III T.r. 1 x
	7 A	III T.l. 1 x

<b>Inhalt</b>	Spritzlinge Tüte 2	T 2
<b>Contents</b>	Moulded parts bag 2	T 2
<b>Contenu</b>	Grappes sachet 2	T 2
<b>Inhoud</b>	Spuitgiestuk zakje 2	T 2
	5 C	4 x
	5 C	1 1 x
	5 C	2 1 x
	5 C	3 1 x
	5 C	4 1 x
	5 C	5 1 x

<b>Inhalt</b>	Spritzlinge Tüte 3	T 3
<b>Contents</b>	Moulded parts bag 3	T 3
<b>Contenu</b>	Grappes sachet 3	T 3
<b>Inhoud</b>	Spuitgiestuk zakje 3	T 3
	1 A	I 1 x
	1 A	II 1 x
	1 A	III 1 x
	1 A	IV 1 x
	5 A	1 x
	5 A	1 x
	5 A	1 x

<b>Inhalt</b>	Spritzlinge Tüte 4	T 4
<b>Contents</b>	Moulded parts bag 4	T 4
<b>Contenu</b>	Grappes sachet 4	T 4
<b>Inhoud</b>	Spuitgiestuk zakje 4	T 4
	3 B	1 x
	9 A	2 x
	11 AC	2 x

<b>Inhalt</b>	Karton	1 ADE	1 x	1 D	1 x	2/3	1 x	3 B	1 x	8 AB	1 x	15	1 x
<b>Contents</b>	Carton	1 CE	1 x	1 DE	1 x	2/7	1 x	4 B	1 x	12	1 x	26 AC	2 x
<b>Contenu</b>	Carton	1 CE	1 x	2	1 x	2/12	1 x	4 BD	1 x	13	1 x	26 D	1 X
<b>Inhoud</b>	Karton	1 CE	1 x	2/1	1 x	2/14	1 x	6 C	2 x	14	1 x		



#### Fensterfolie

Die beiliegende Fensterfolie entsprechend der benötigten Größe ausschneiden und vorsichtig mit wenig Klebstoff auf die Rückseite der Fensterrahmen aufkleben.

#### Window foil

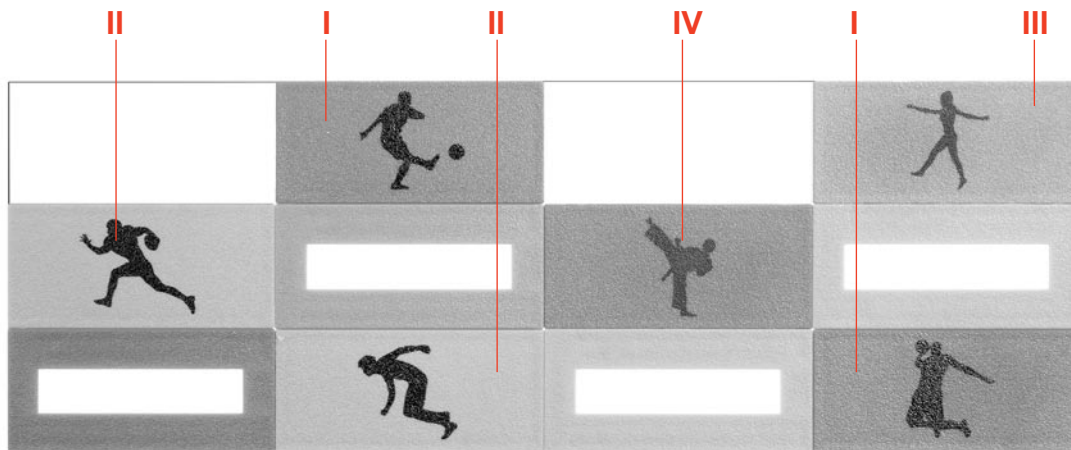
Cut the attached window foil according the illustrations and glue it carefully with a little glue to the rear side of the window frames.

#### Feuillet transparent pour fenêtres

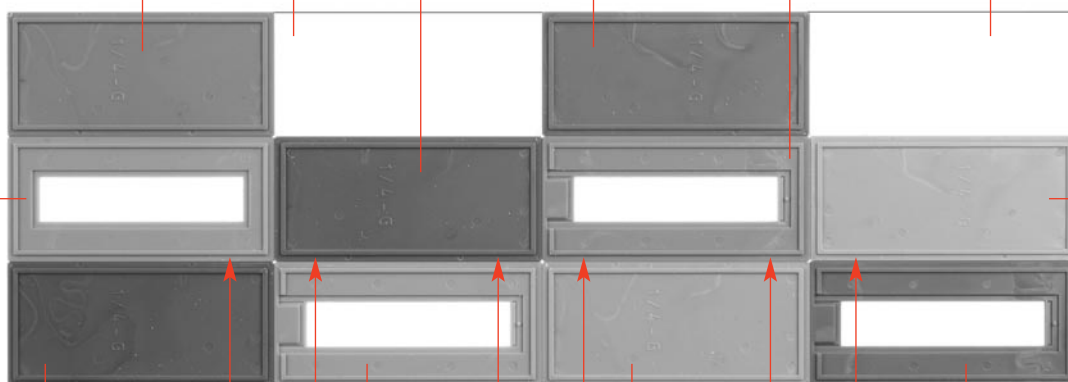
Découper le feuillet transparent pour fenêtres inclus d'après l'illustration. Coller proprement avec un peu de colle sur la face arrière du cadre des fenêtres.

#### Vensterfolie

De meegeleverde vensterfolie conform de afbeeldingen uitknippen of uitsnijden en voorzichtig met een beetje lijm op de achterzijde van het raam plakken.



1/4-G III T3 mittel medium moyen medium  
 5/6 T2  
 1/4-G IV T3 dunkel dark sombre donker  
 1/4-G I T3 dunkel dark sombre donker  
 5/4-P T3 mittel medium moyen medium  
 5/6 T2



5/1-P hell bright brillant helder  
 T3

1/4-G II hell bright brillant helder  
 T3

T3 dunkel dark sombre donker  
 1/4-G I  
 1/14  
 5/4-P T3 hell bright brillant helder  
 1/14  
 1/4-G II T3 hell bright brillant helder  
 1/14  
 5/4-P T3 dunkel dark sombre donker

**A**

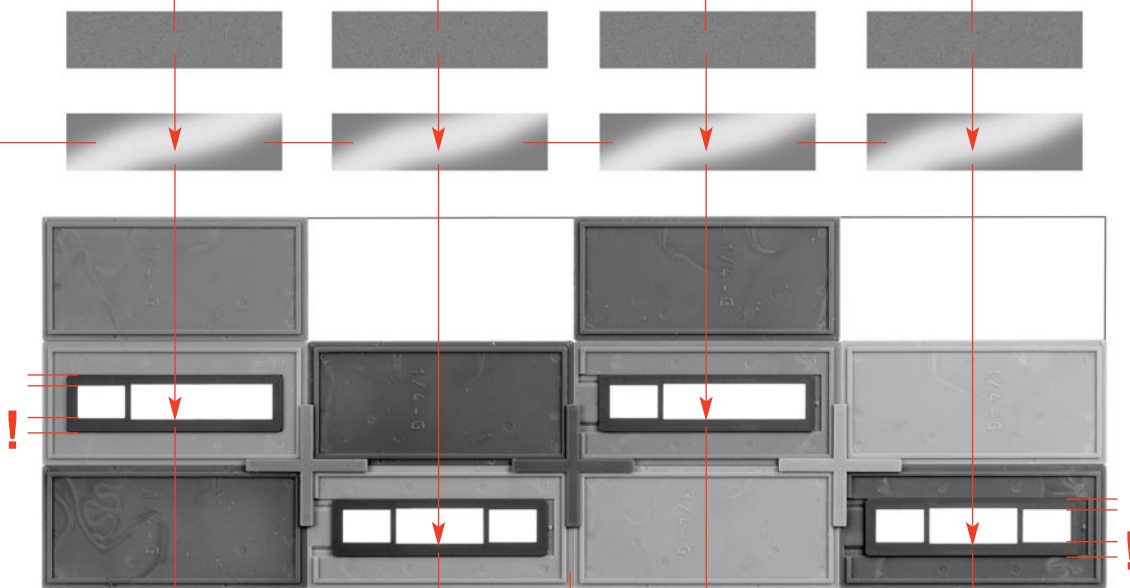
Deco 2

Deco 2

Deco 2

Deco 2

Fensterfolie  
 Window foil  
 Feuillet transparent  
 Vensterfolie



4/5

4/4

**A**

4/5

4/4

**B**

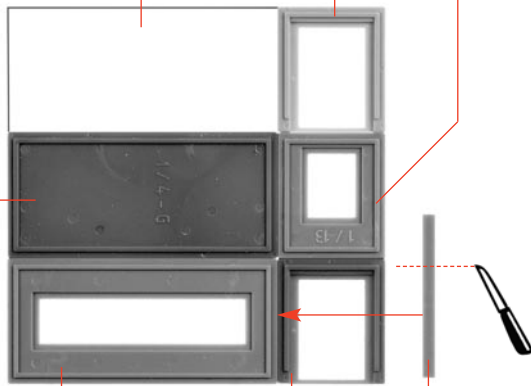
4

5/6 T2 1/9 1/13

hell  
bright  
brillant  
helder

mittel  
medium  
moyen  
medium

1/4-G IV  
T3  
dunkel  
dark  
sombre  
donker



T3  
5/1P  
mittel  
medium  
moyen  
medium

1/9  
dunkel  
dark  
sombre  
donker

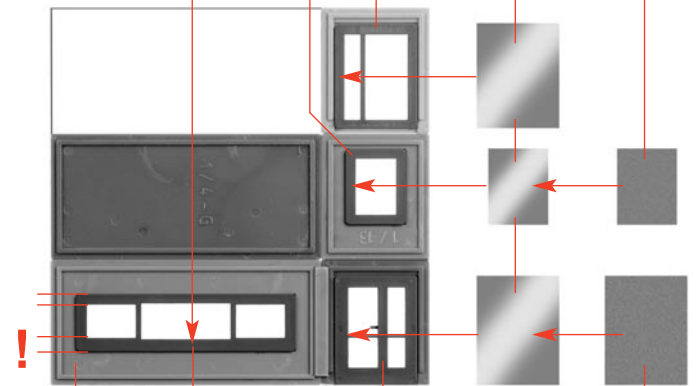
1/17

C

Deco 2 3/9 T4 3/6 T4 Deco 4

Fensterfolie  
Window foil  
Feuillet transparent  
Vensterfolie

Fensterfolie  
Window foil  
Feuillet transparent  
Vensterfolie



C

4/4

3/10 T4

Deco 3

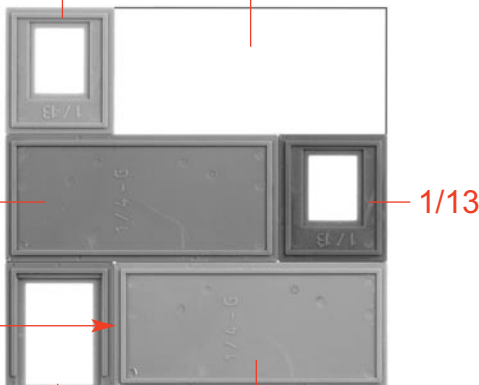
D

4

1/13 5/6 T2

hell  
bright  
brillant  
helder

1/4-G  
T3  
mittel  
medium  
moyen  
medium



1/17

1/9  
mittel  
medium  
moyen  
medium

1/4-G  
hell  
bright  
brillant  
helder

dunkel  
dark  
sombre  
donker

1/13

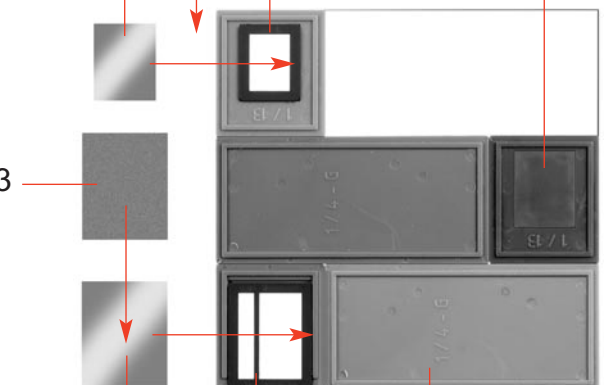
E

Fensterfolie  
Window foil  
Feuillet transparent  
Vensterfolie

3/9 T4

26/13

Deco 3



Fensterfolie  
Window foil  
Feuillet transparent  
Vensterfolie

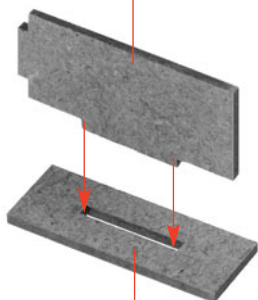
3/6 T4

E

F

Lasercut-Kleber verwenden.  
Use Lasercut glue.  
Utilisez la colle Lasercut.  
Gebruik Lasercutlijm.

2/4

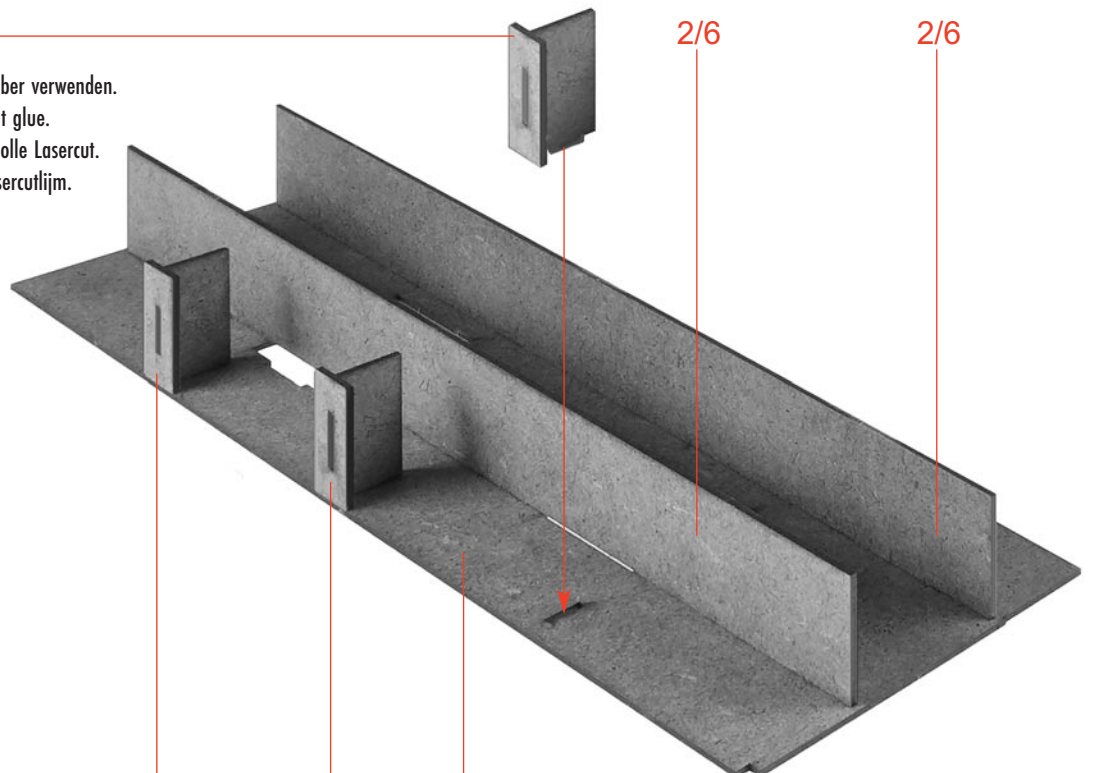


G 3 x

2/5

G

Lasercut-Kleber verwenden.  
Use Lasercut glue.  
Utilisez la colle Lasercut.  
Gebruik Lasercutlijm.



2/6

2/6

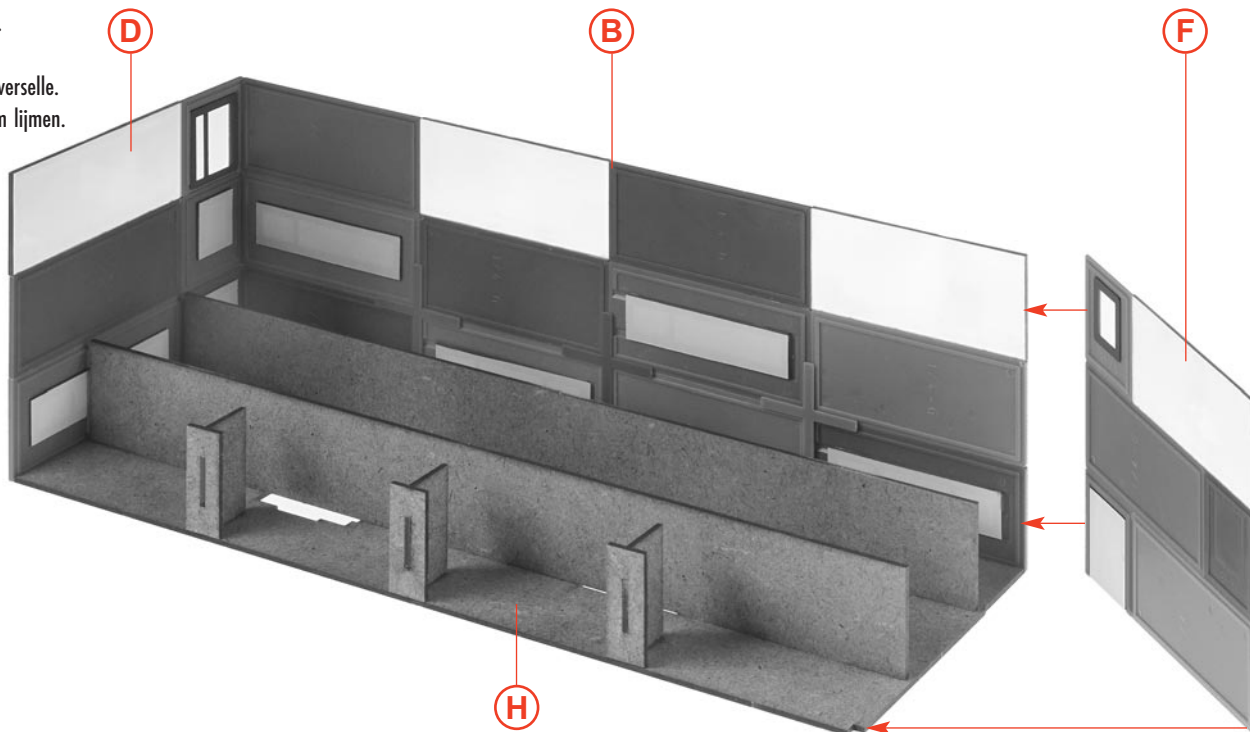
H

G

G

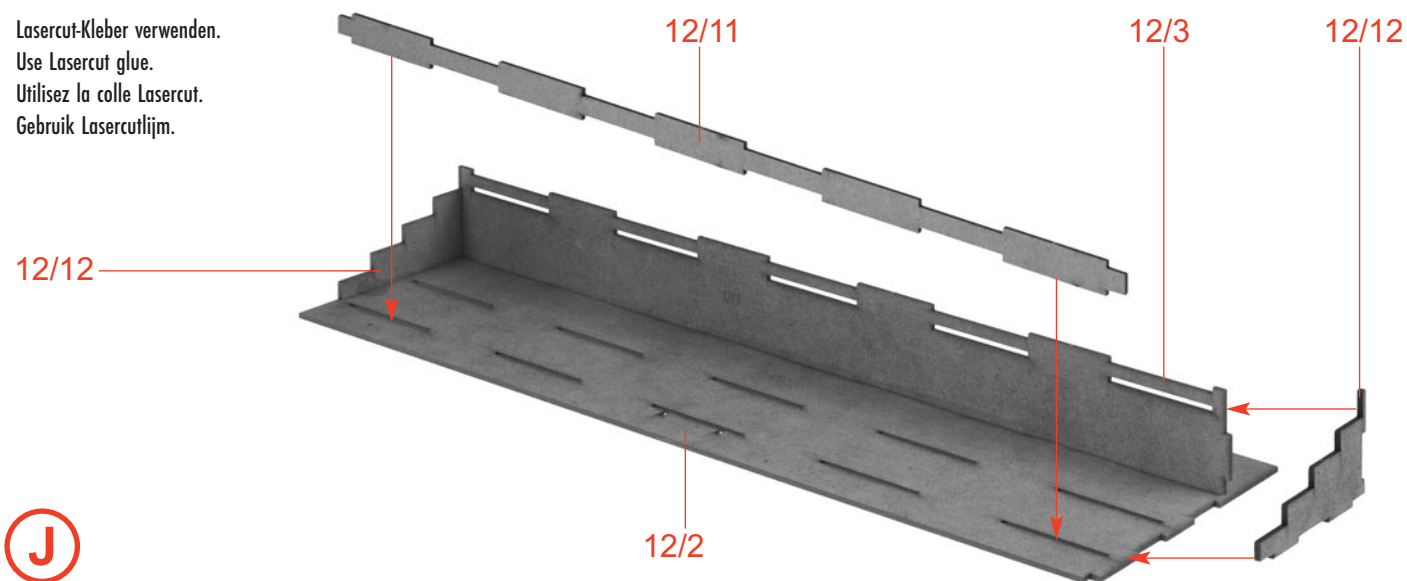
2/3

Mit Alleskleber kleben.  
Use all-purpose glue.  
Utiliser de la colle universelle.  
Met een universele lijm lijmen.

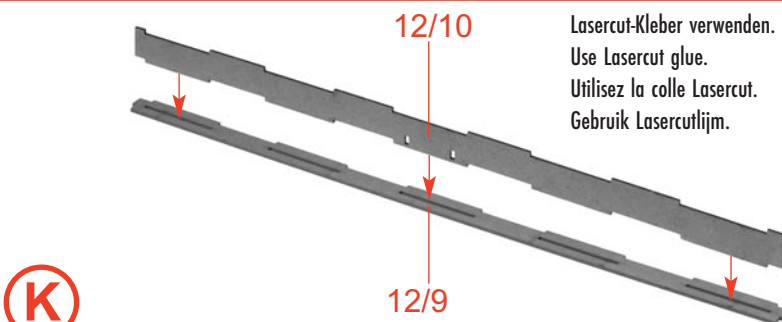


I

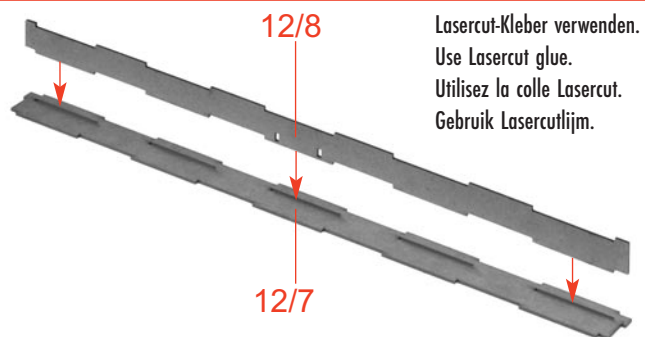
Lasercut-Kleber verwenden.  
Use Lasercut glue.  
Utilisez la colle Lasercut.  
Gebruik Lasercutlijm.



J

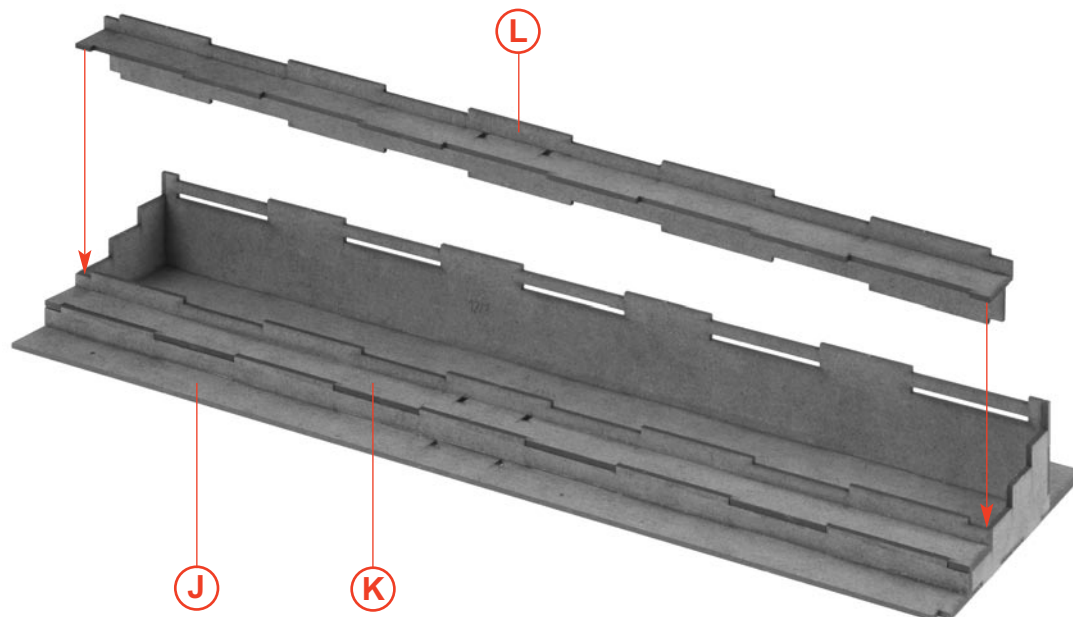


K



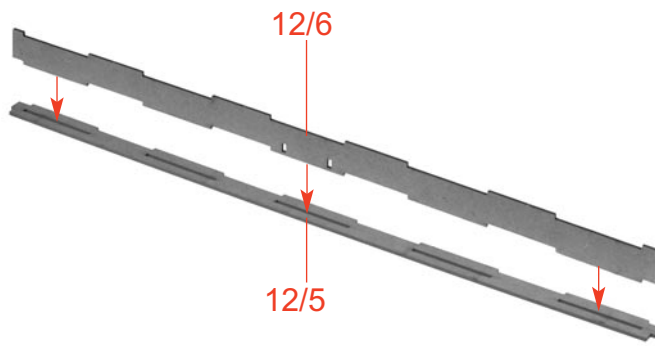
L

Lasercut-Kleber verwenden.  
Use Lasercut glue.  
Utilisez la colle Lasercut.  
Gebruik Lasercutlijm.



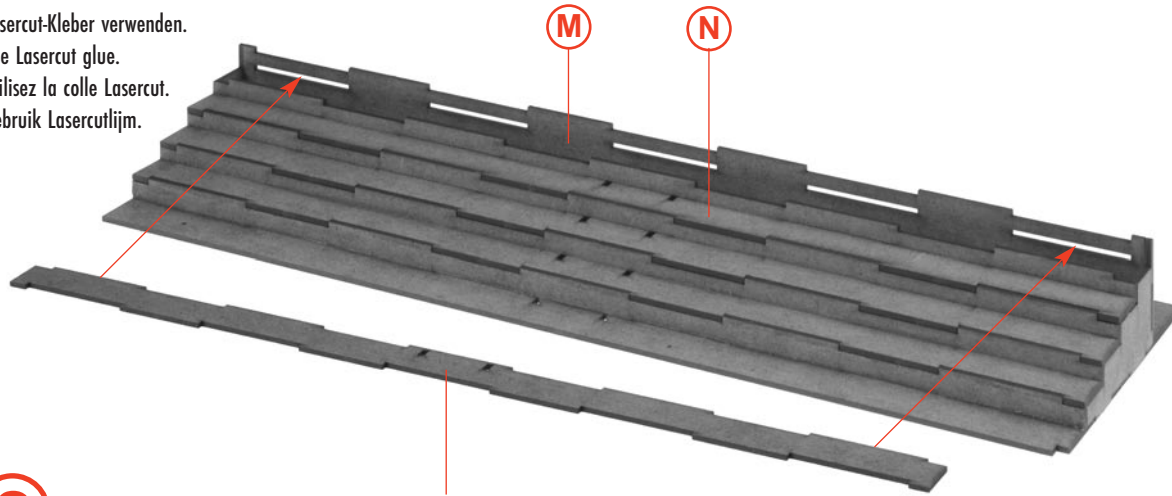
M

**6** Lasercut-Kleber verwenden.  
Use Lasercut glue.  
Utilisez la colle Lasercut.  
Gebruik Lasercutlijm.



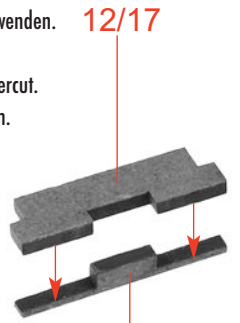
**(N)**

Lasercut-Kleber verwenden.  
Use Lasercut glue.  
Utilisez la colle Lasercut.  
Gebruik Lasercutlijm.



12/4

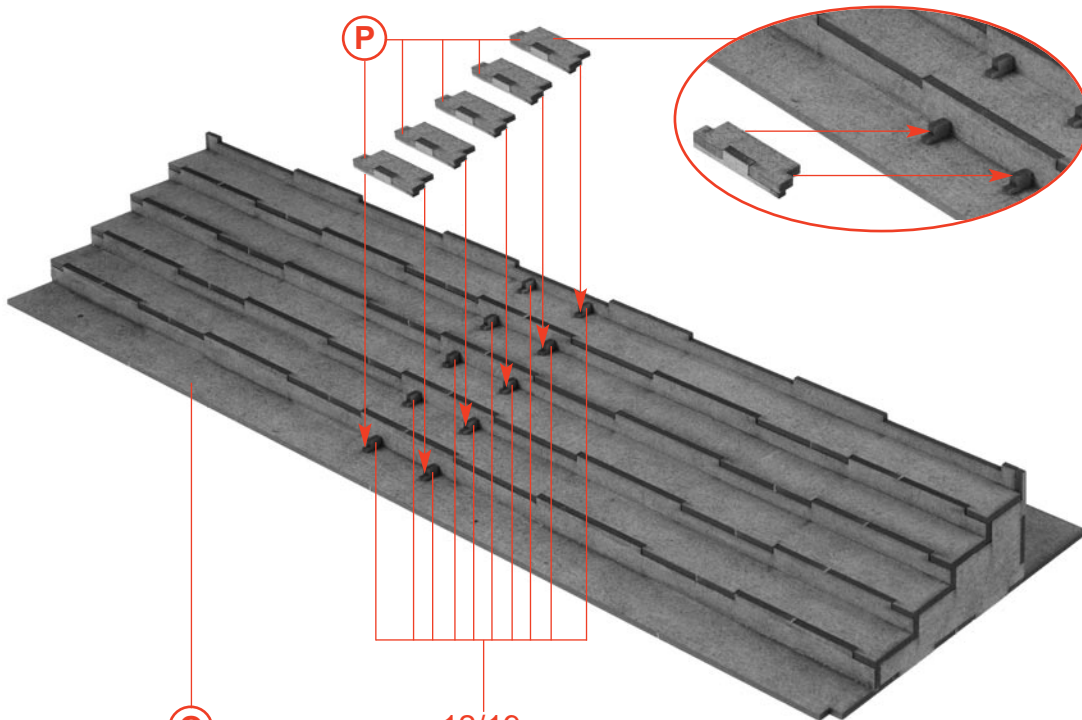
Lasercut-Kleber verwenden.  
Use Lasercut glue.  
Utilisez la colle Lasercut.  
Gebruik Lasercutlijm.



**(P)** 5 x

12/18

Lasercut-Kleber verwenden.  
Use Lasercut glue.  
Utilisez la colle Lasercut.  
Gebruik Lasercutlijm.

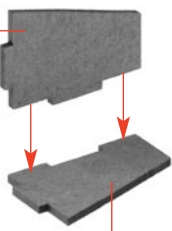


12/19

**(Q)**

**(O)**

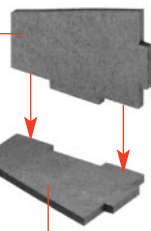
12/13  
Lasercut-Kleber verwenden.  
Use Lasercut glue.  
Utilisez la colle Lasercut.  
Gebruik Lasercutlijm.



12/14

**(R)**

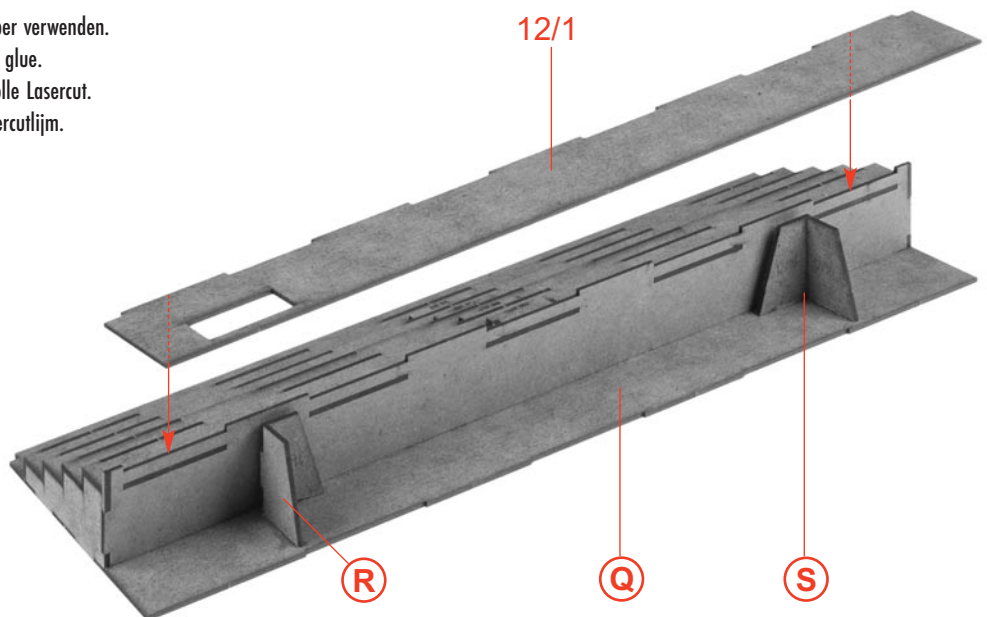
12/16  
Lasercut-Kleber verwenden.  
Use Lasercut glue.  
Utilisez la colle Lasercut.  
Gebruik Lasercutlijm.



12/15

**(S)**

Lasercut-Kleber verwenden.  
Use Lasercut glue.  
Utilisez la colle Lasercut.  
Gebruik Lasercutlijm.



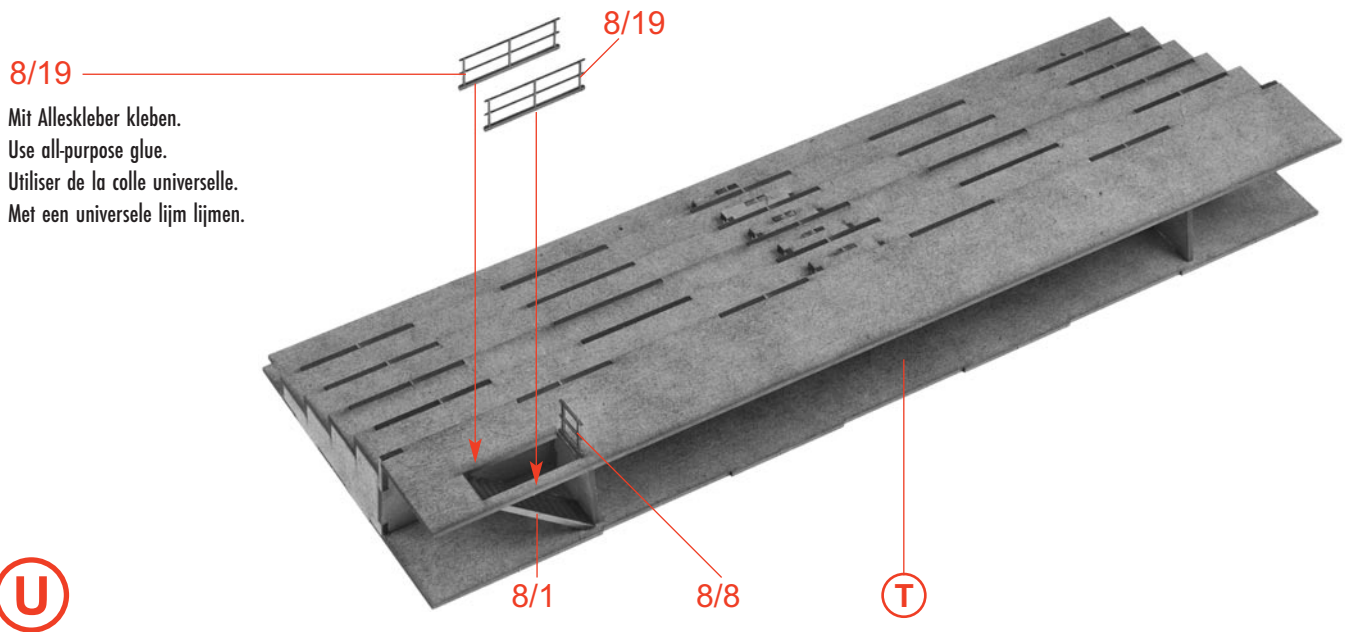
12/1

**(T)**

**(R)**

**(Q)**

**(S)**



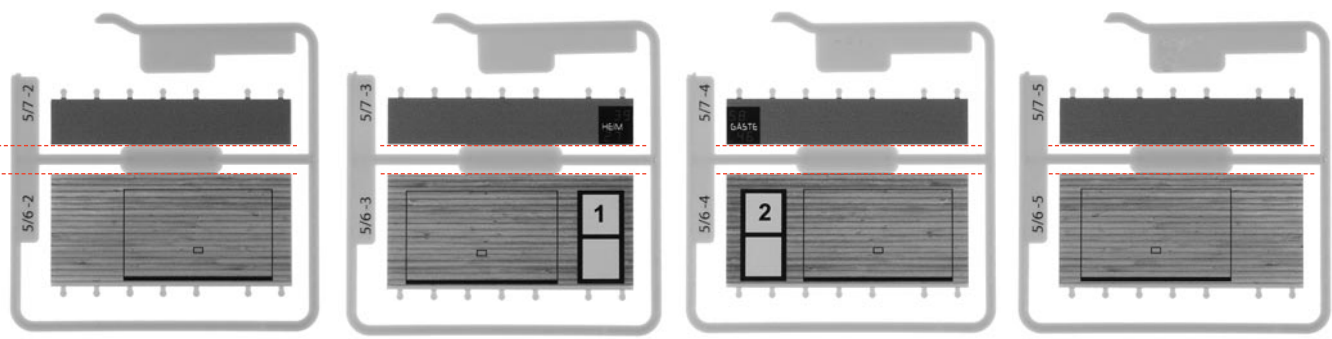
8/19  
 Mit Alleskleber kleben.  
 Use all-purpose glue.  
 Utiliser de la colle universelle.  
 Met een universele lijm lijmen.

U

T

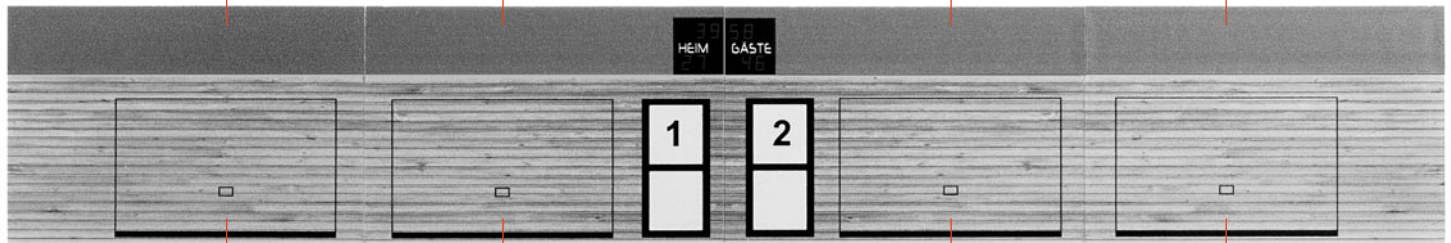
Vorsichtig anritzen!  
 Scratch the line slightly!  
 Faire une pré-fente!  
 Op de aangegeven lijn inkepen!

Inhalt	Tüte 2
Contents	bag 2
Contenu	sachet 2
Inhoud	zakje 2



Nur wenig Kleber verwenden!  
 Use only a little glue!  
 Utilisez seulement un peu de colle!  
 Gebruik slechts een beetje lijm!

5/7-2                      5/7-3                      5/7-4                      5/7-5

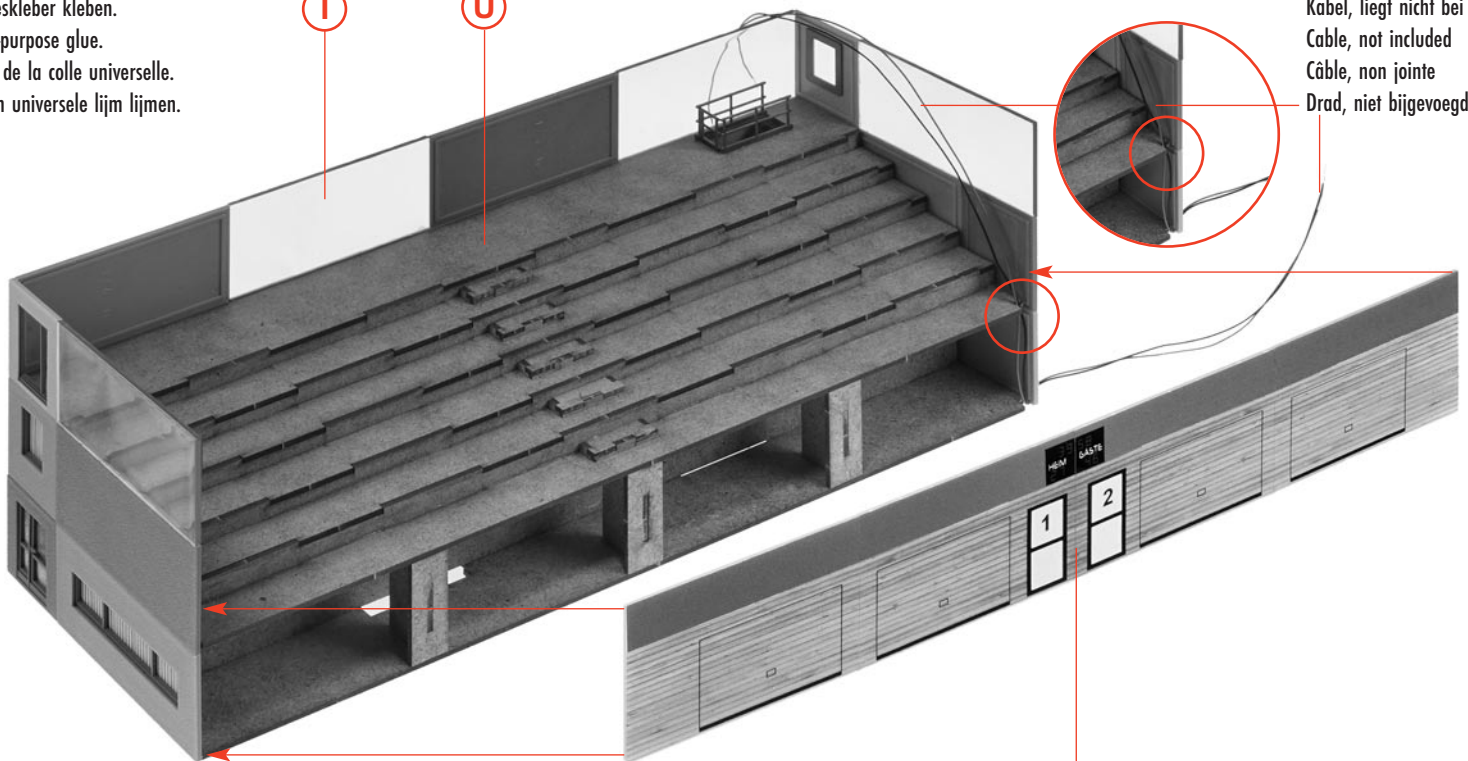


5/6-2                      5/6-3                      5/6-4                      5/6-5

V

Mit Alleskleber kleben.  
 Use all-purpose glue.  
 Utiliser de la colle universelle.  
 Met een universele lijm lijmen.

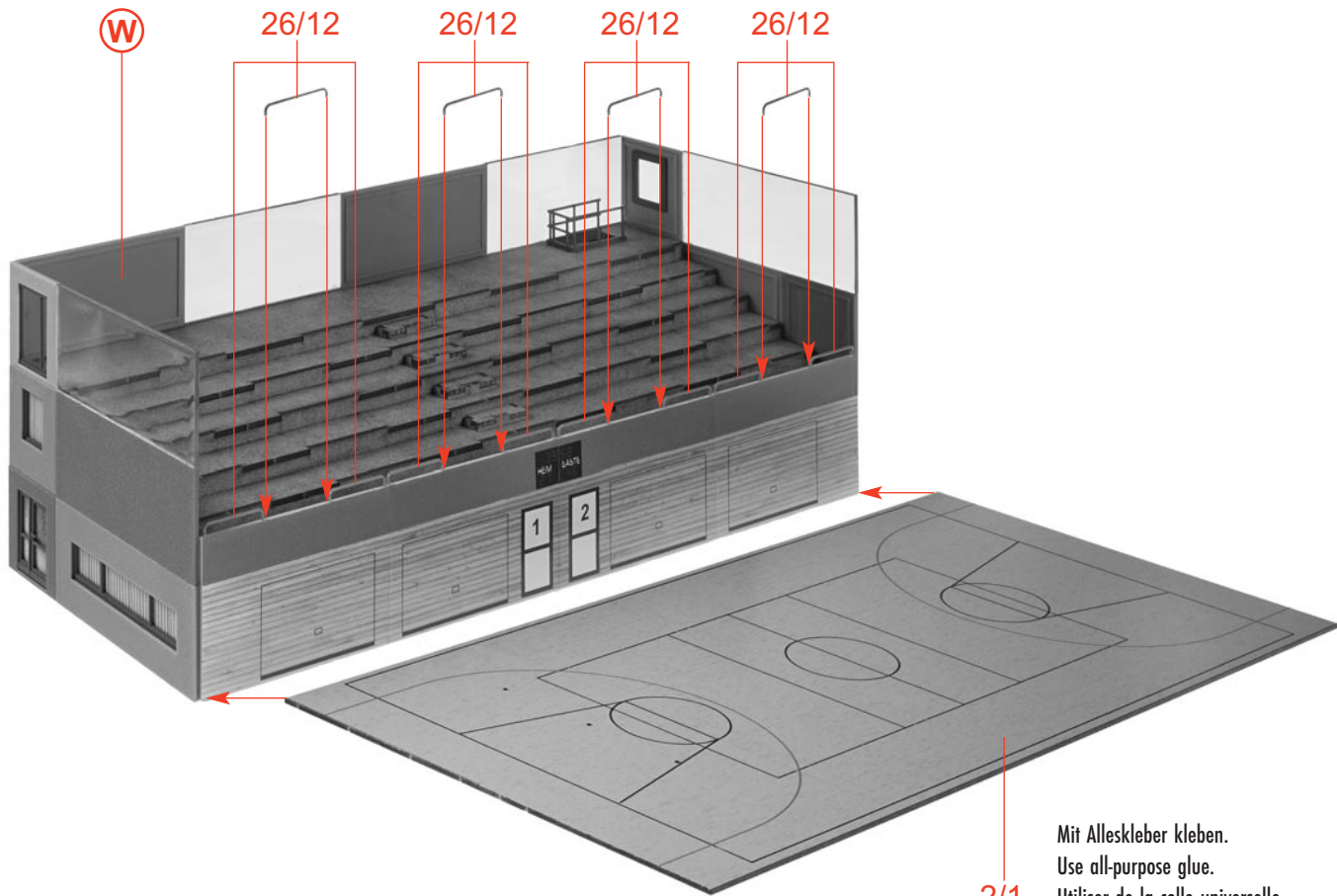
I                      U



Kabel, liegt nicht bei  
 Cable, not included  
 Câble, non jointe  
 Drad, niet bijgevoegd

W

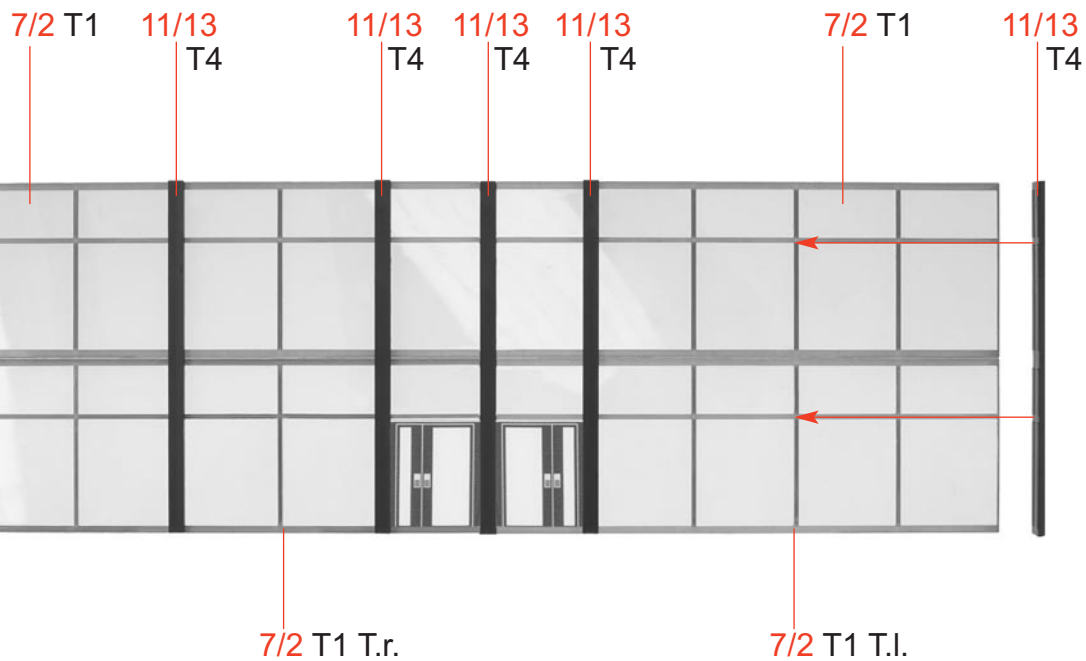
V



2/1  
 Mit Alleskleber kleben.  
 Use all-purpose glue.  
 Utiliser de la colle universelle.  
 Met een universele lijm lijmen.

**a**

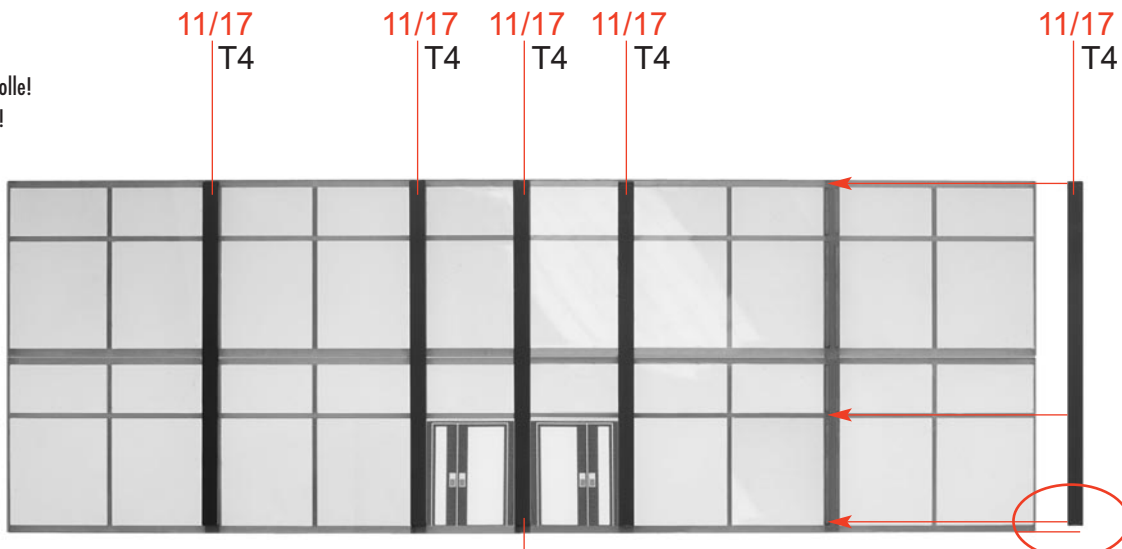
Nur wenig Kleber verwenden!  
 Use only a little glue!  
 Utilisez seulement un peu de colle!  
 Gebruik slechts een beetje lijm!



Rahmen vorne!  
 Frame in front!  
 Cadre devant !  
 Frame vooraan!

**b**

Nur wenig Kleber verwenden!  
 Use only a little glue!  
 Utilisez seulement un peu de colle!  
 Gebruik slechts een beetje lijm!



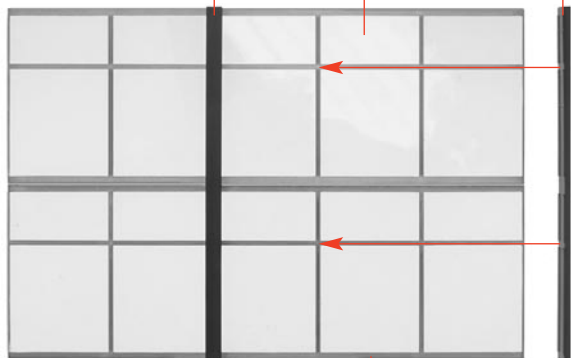
**c**

**b**



Nur wenig Kleber verwenden!  
Use only a little glue!  
Utilisez seulement un peu de colle!  
Gebruik slechts een beetje lijm!

11/13 T4 7/2 T1 11/13 T4



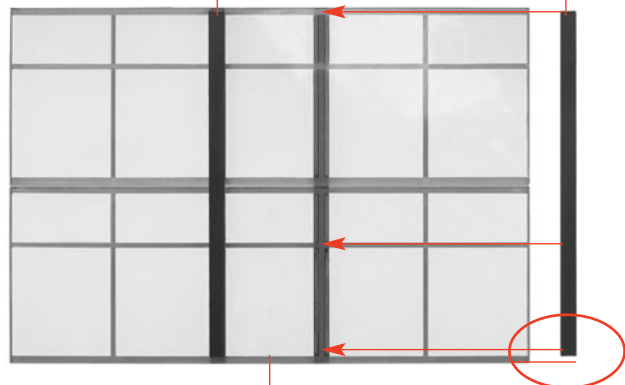
Rahmen vorne!  
Frame in front!  
Cadre devant !  
Frame vooraan!

**d** 2 x

7/2 T1

Nur wenig Kleber verwenden!  
Use only a little glue!  
Utilisez seulement un peu de colle!  
Gebruik slechts een beetje lijm!

11/17 T4 11/17 T4



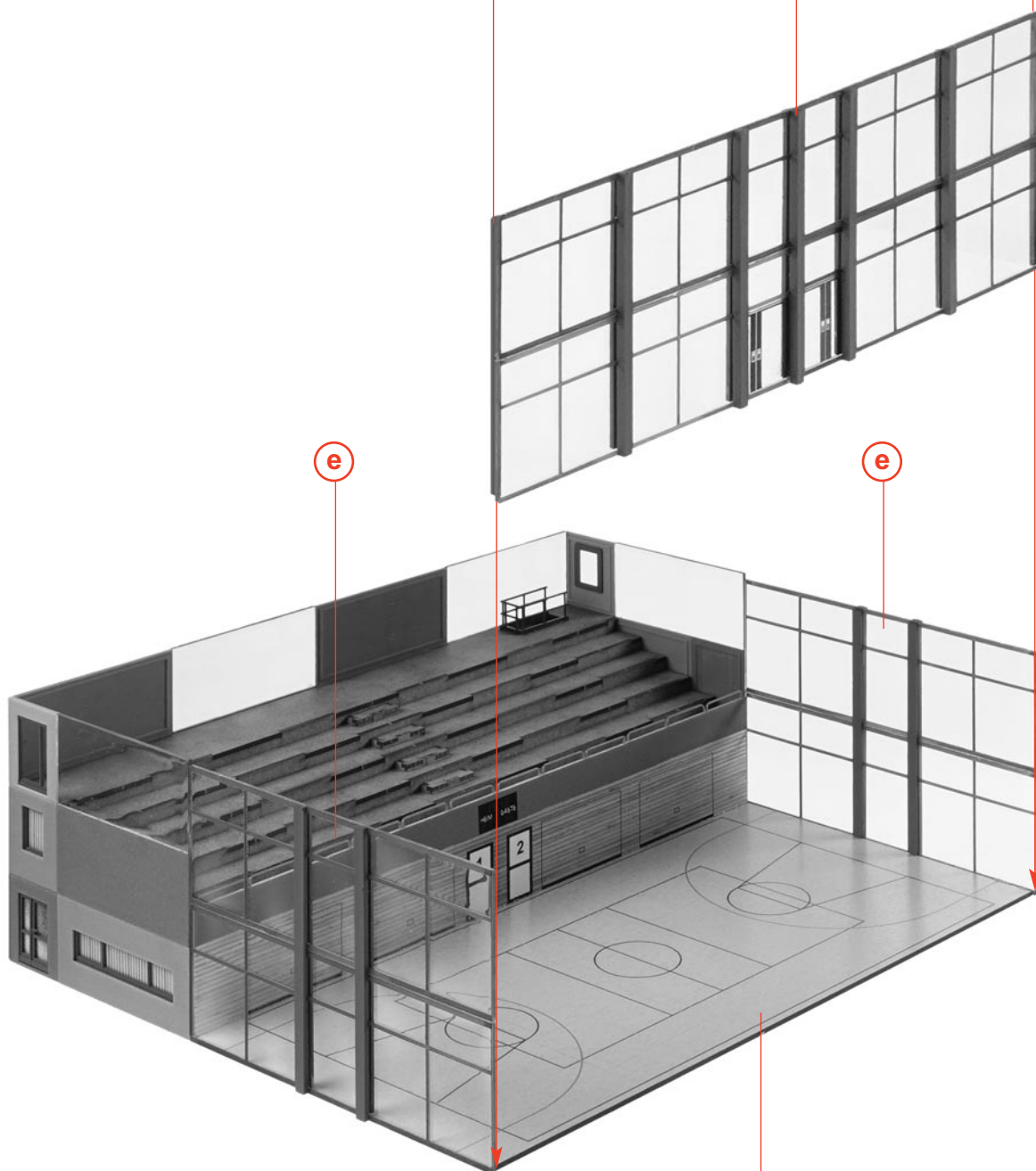
**e** 2 x

**d**

11/18 T4

**c**

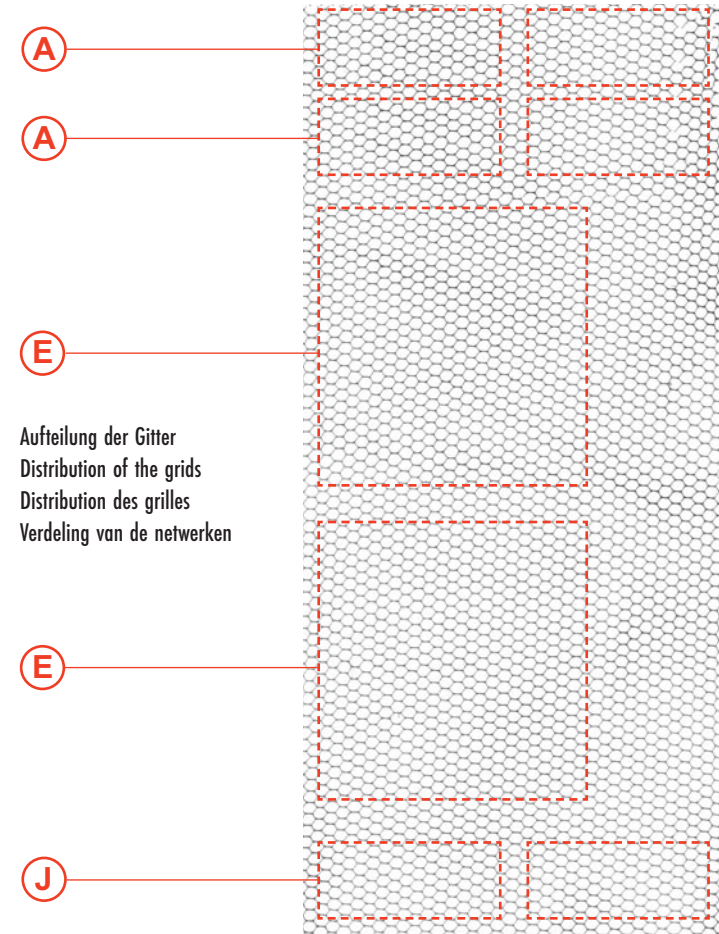
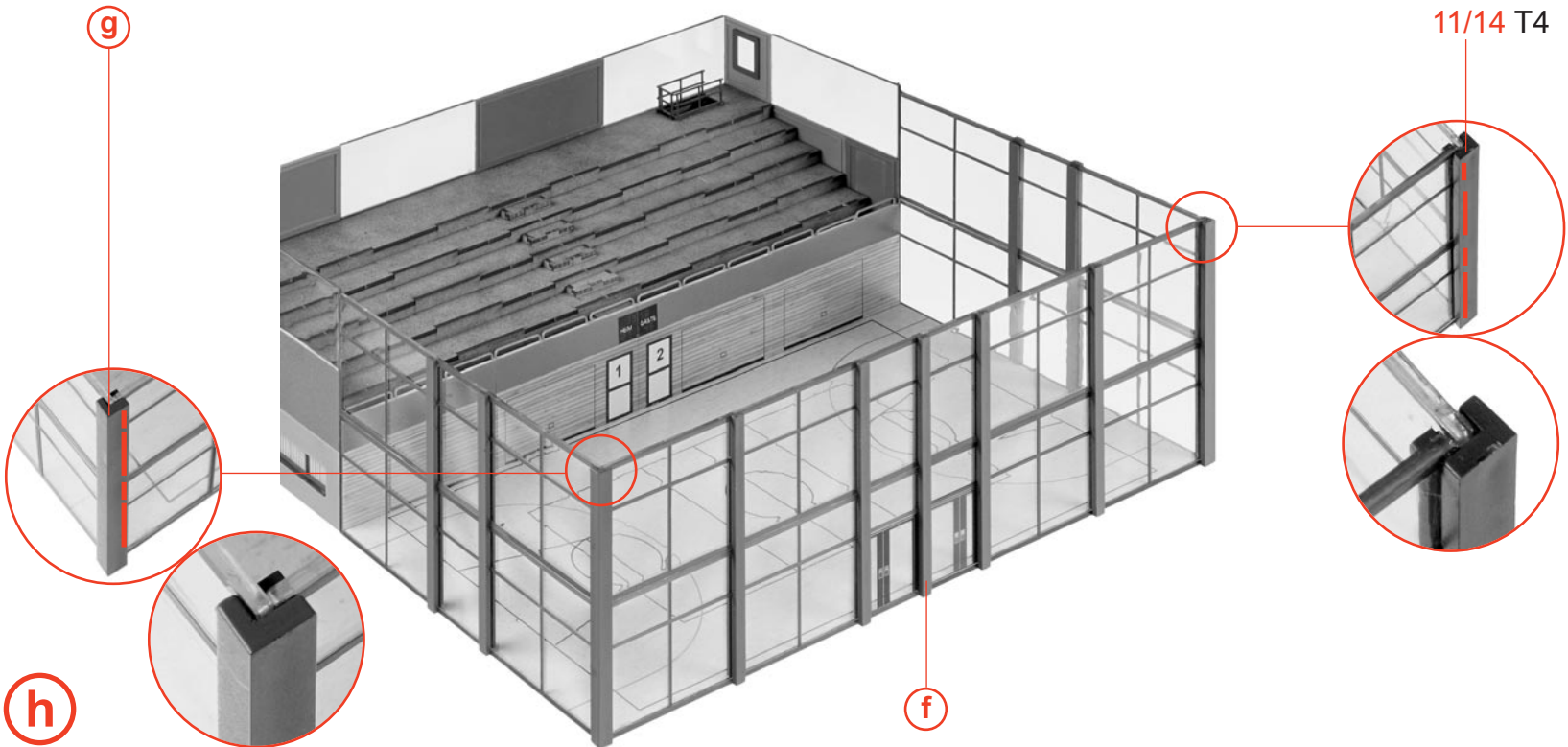
11/18 T4



**f**

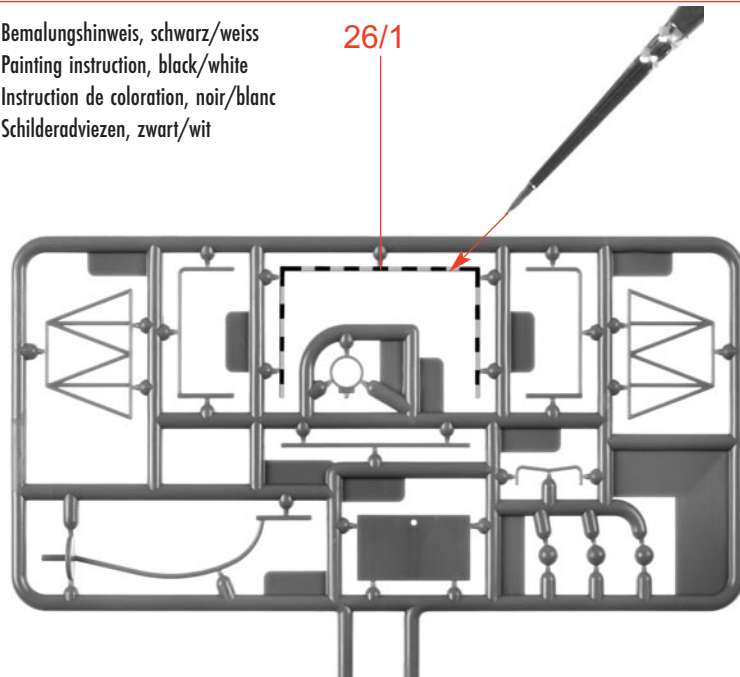
**a**

Mit Alleskleber kleben.  
Use all-purpose glue.  
Utiliser de la colle universelle.  
Met een universele lijm lijmen.



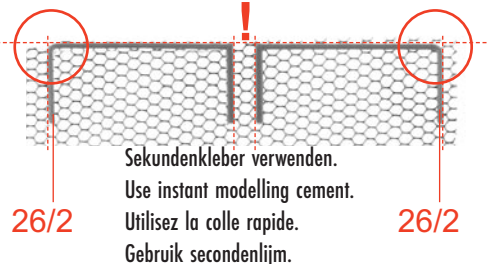
Aufteilung der Gitter  
Distribution of the grids  
Distribution des grilles  
Verdeling van de netwerken

Bemalungshinweis, schwarz/ Weiss  
Painting instruction, black/ white  
Instruction de coloration, noir/ blanc  
Schilderadviezen, zwart/ wit

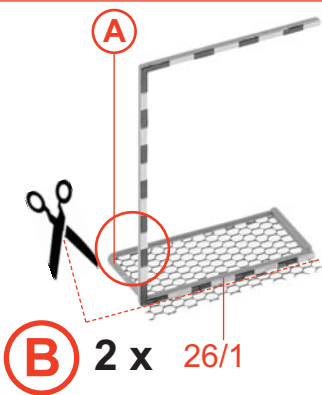


Gitter  
Grill  
Grille  
Tralie

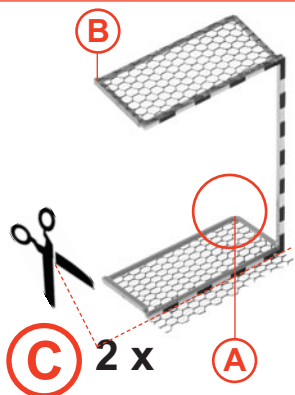
**(A)** 2 x



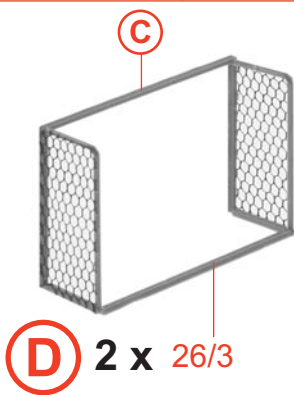
Sekundenkleber verwenden.  
Use instant modelling cement.  
Utilisez la colle rapide.  
Gebruik secondenlijm.



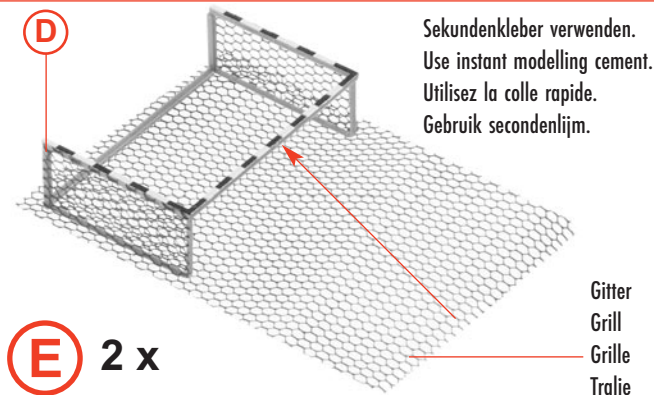
**(B)** 2 x 26/1



**(C)** 2 x



**(D)** 2 x 26/3

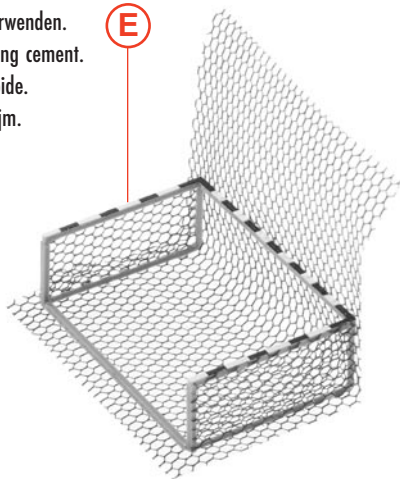


**(E)** 2 x

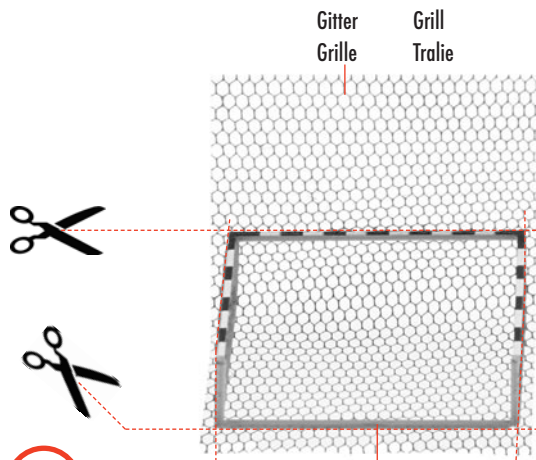
Sekundenkleber verwenden.  
Use instant modelling cement.  
Utilisez la colle rapide.  
Gebruik secondenlijm.

Gitter  
Grill  
Grille  
Tralie

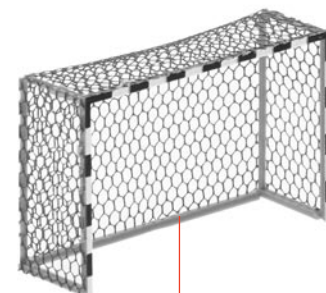
Sekundenkleber verwenden.  
Use instant modelling cement.  
Utilisez la colle rapide.  
Gebruik secondenlijm.



**F** 2 x



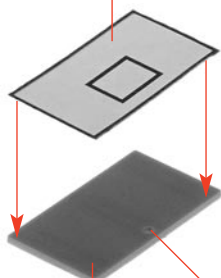
**G** 2 x



**H** 2 x

**G**

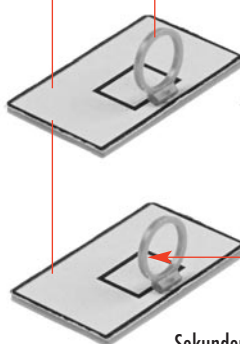
Deco 7



26/6

**I** 2 x  
Loch durchstechen  
Pierce hole through  
Piquez le trou  
Gat doorsteken

**I** 26/9



**J** 2 x

Sekundenkleber verwenden.  
Use instant modelling cement.  
Utilisez la colle rapide.  
Gebruik secondenlijm.

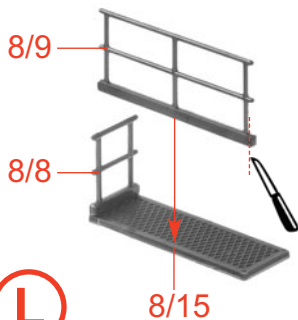
Gitter abziehen  
Pull off grill  
Enlever le grille  
Tralie klaarspelen

Deco 8 17 x 7 mm



**K** 2 x

**J**



**L**

Art. Nr. 180354:  
Turnhalleneinrichtung,  
liegt nicht bei.  
Sports hall interior equipment,  
not included.  
Aménagement de salle de sports,  
non jointe.  
Sporthal interieur,  
niet bijgevoegd.

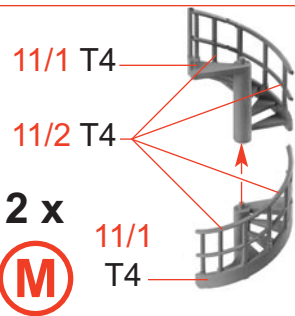
26/5 **K** 26/5

**H**

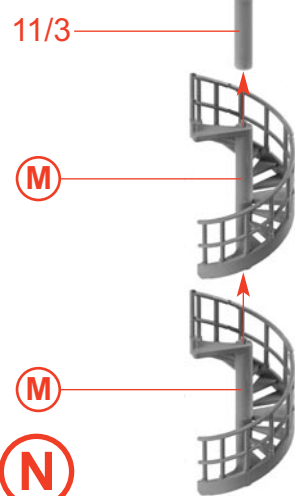
26/8

**H**

26/5 **K** 26/5



**M** 2 x



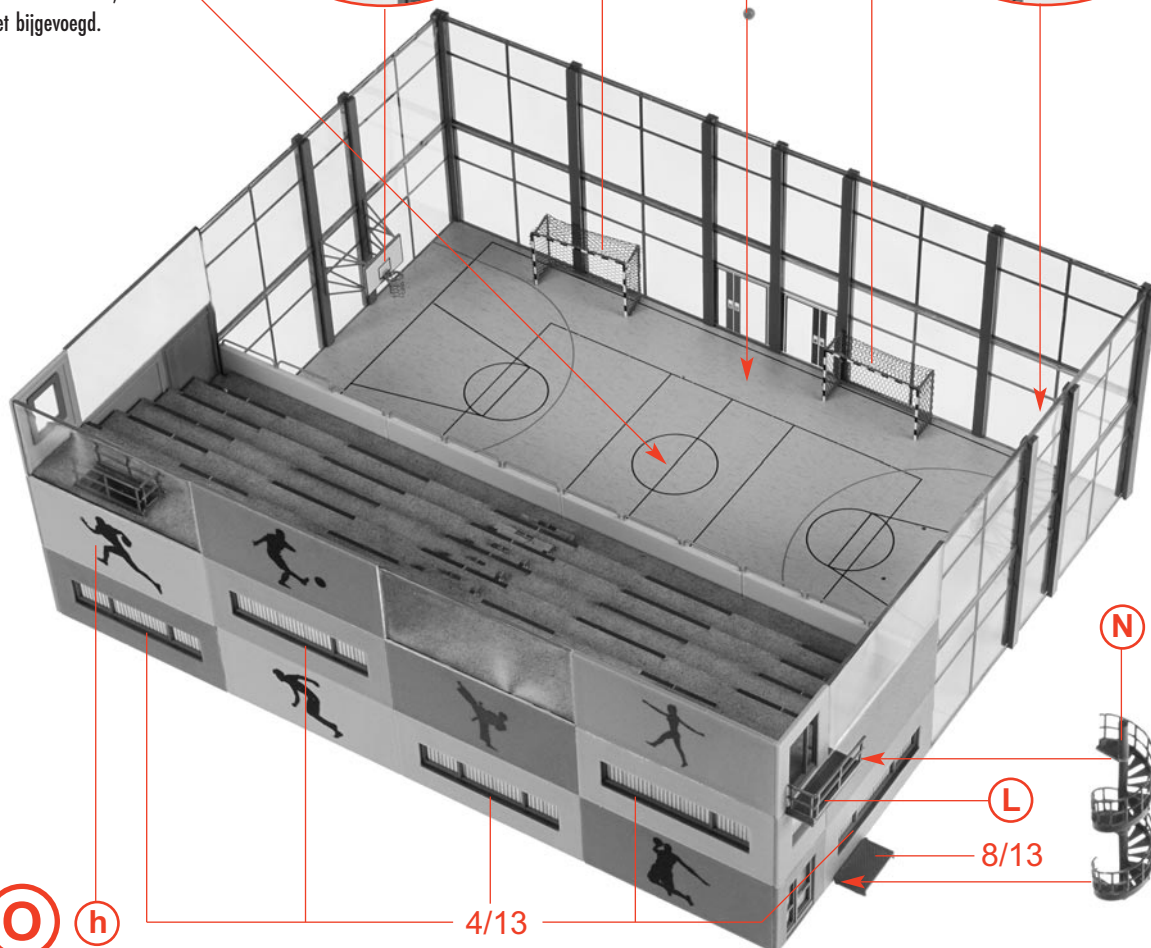
**N**

**O** h

4/13

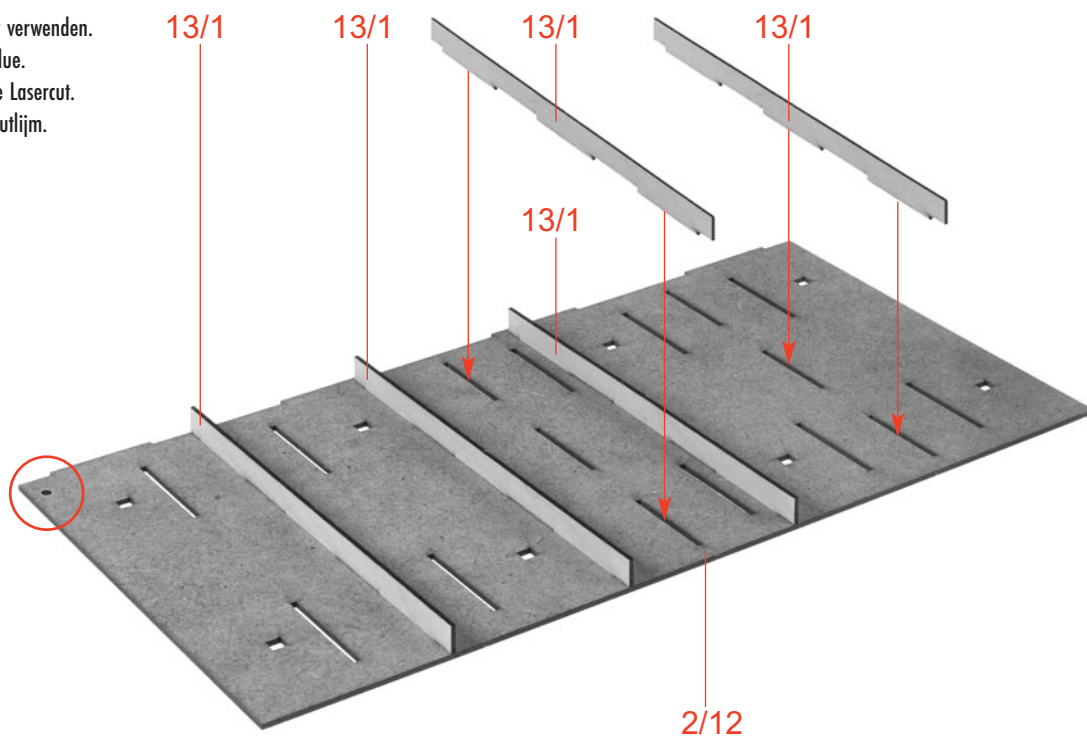
**L** 8/13

**N**



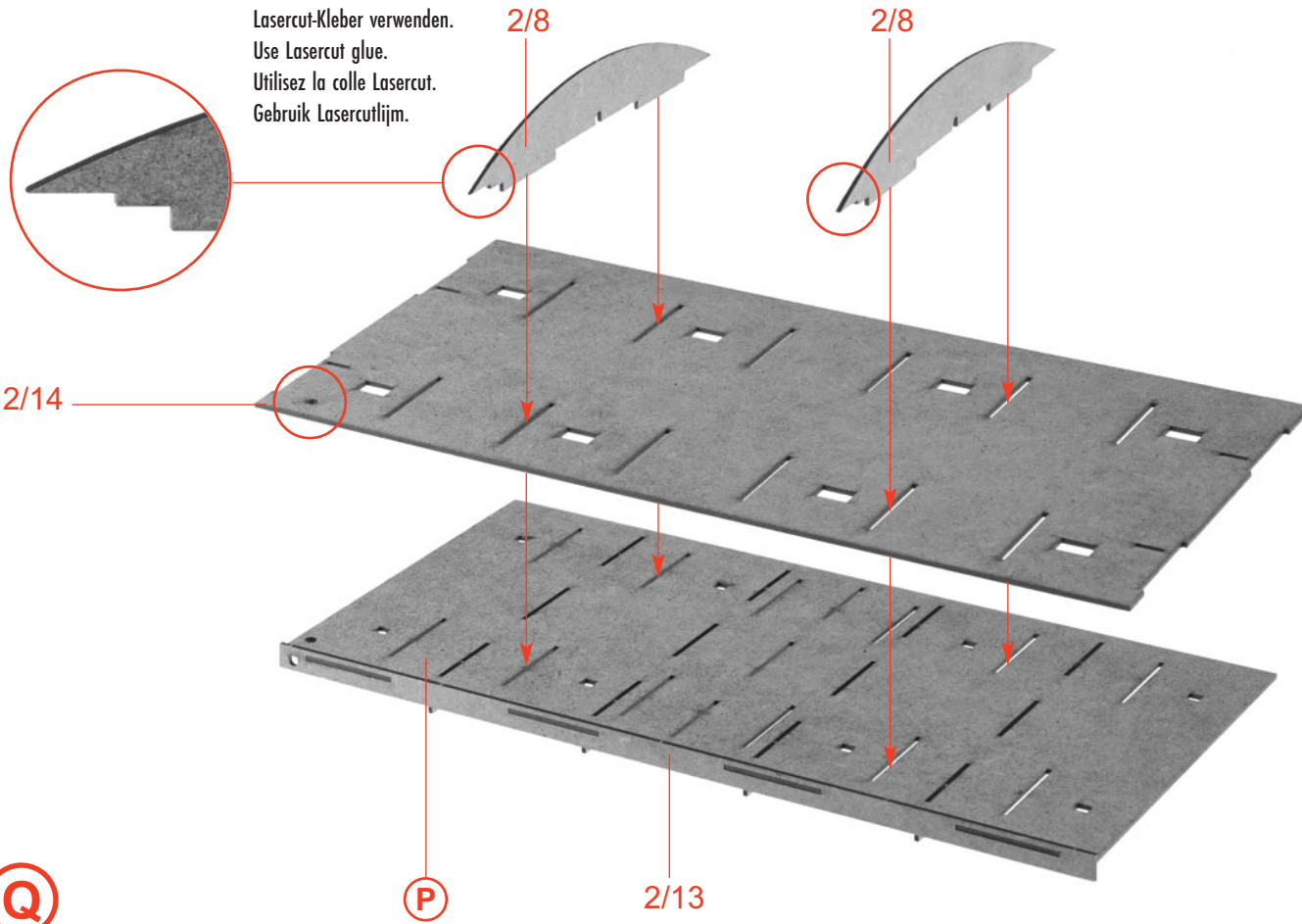
12

Lasercut-Kleber verwenden.  
Use Lasercut glue.  
Utilisez la colle Lasercut.  
Gebruik Lasercutlijm.



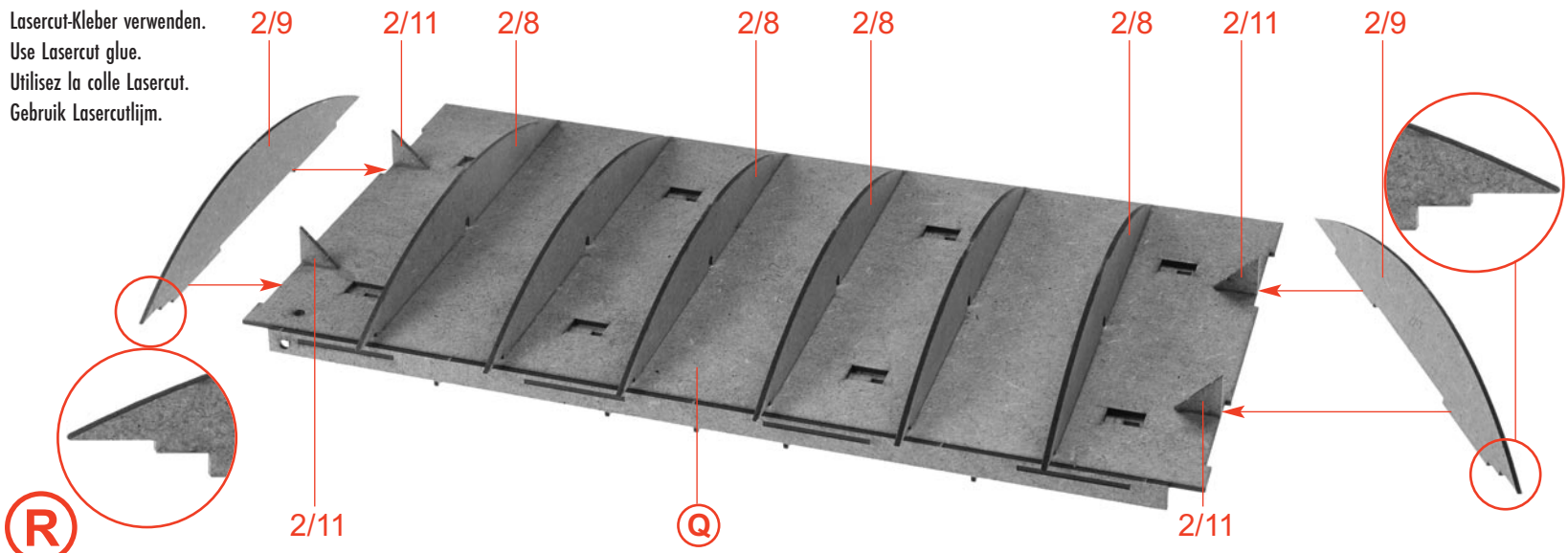
P

Lasercut-Kleber verwenden.  
Use Lasercut glue.  
Utilisez la colle Lasercut.  
Gebruik Lasercutlijm.



Q

Lasercut-Kleber verwenden.  
Use Lasercut glue.  
Utilisez la colle Lasercut.  
Gebruik Lasercutlijm.



R

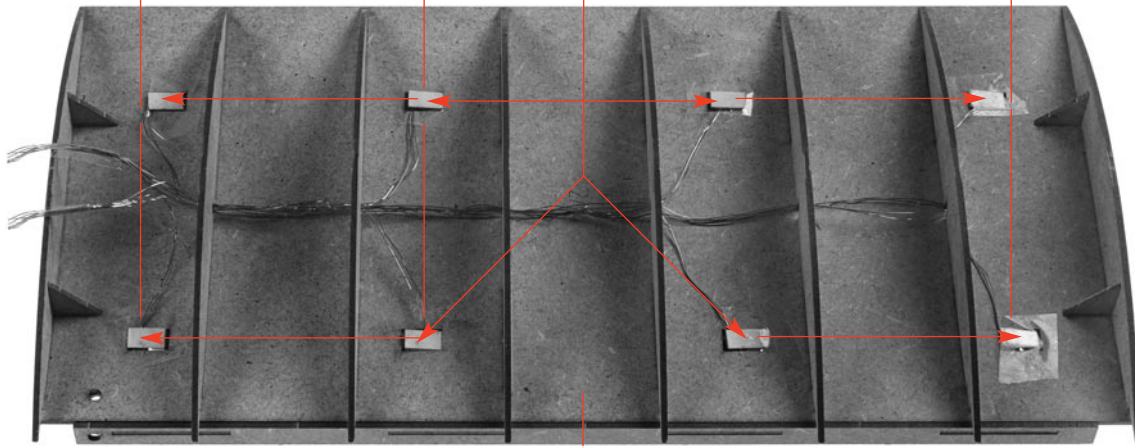
Klebestreifen  
Adhesive tape  
Ruban adhésif  
Plakband

Klebestreifen  
Adhesive tape  
Ruban adhésif  
Plakband

2 x Art. Nr. 180653:  
Beleuchtung, liegt nicht bei  
Illumination, not included  
Eclairage, non jointe  
Verlichting, niet bijgevoegd

Klebestreifen  
Adhesive tape  
Ruban adhésif  
Plakband

Bitte auf Polung achten!  
See to it that poling is correct!  
Veiller à respecter la polarité!  
Let op de juiste polariteit!

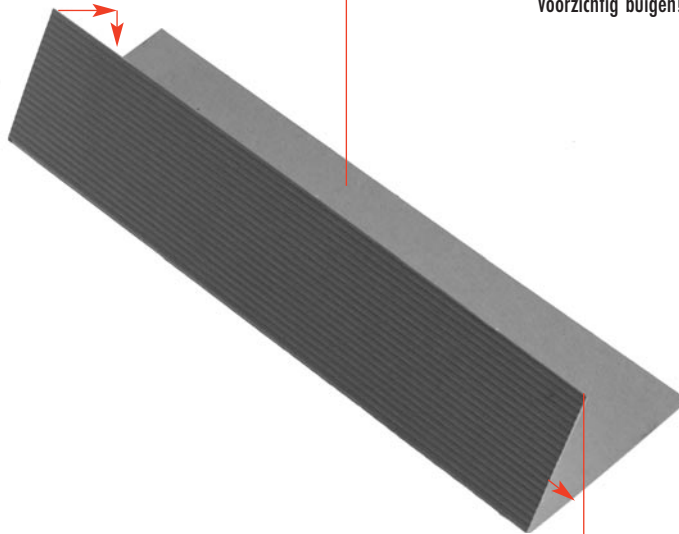


S

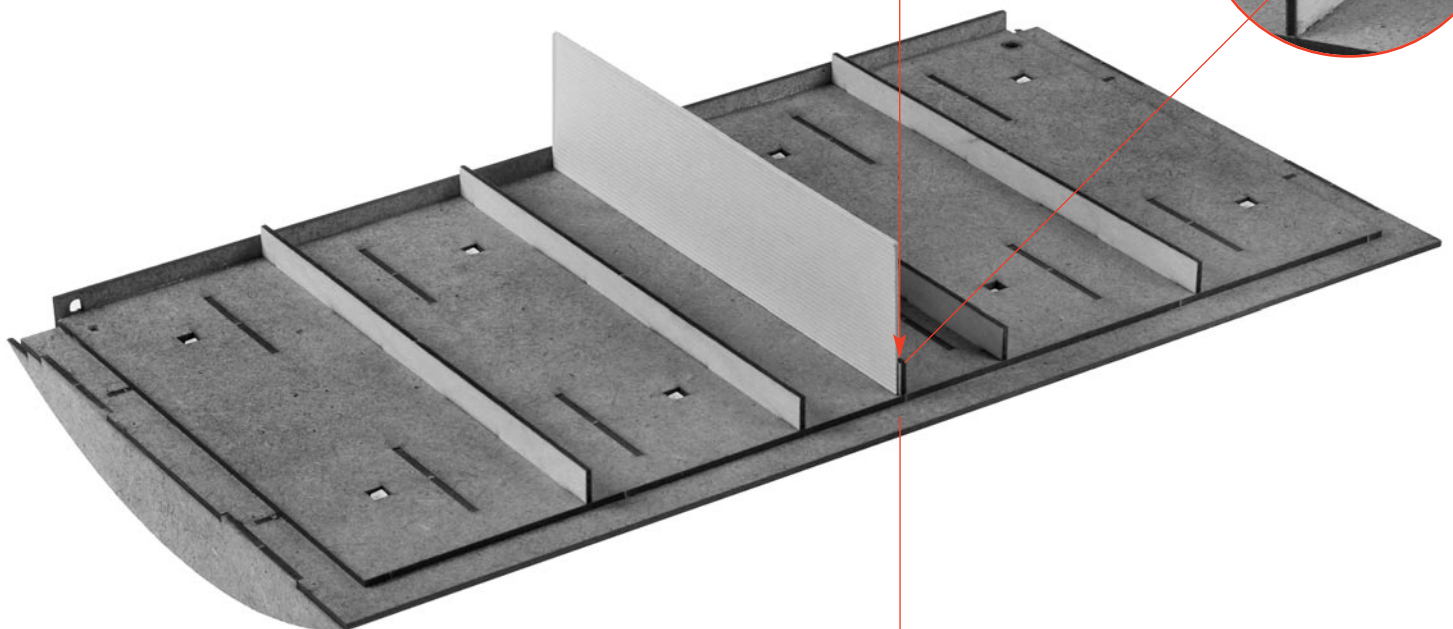
R

15/1

Vorsichtig biegen!  
Bend cautiously!  
Plier prudemment!  
Voorzichtig buigen!



Lasercut-Kleber verwenden.  
Use Lasercut glue.  
Utilisez la colle Lasercut.  
Gebruik Lasercutlijm.



T

S

14

4/4 1/17

1/7-H T3  
hell bright  
brillant helder  
dunkel dark  
sombre donker

5/1-P T3  
! Fensterfolie  
Window foil  
Feuillet transparent  
Vensterfolie

NORDWEST-HALLE 1/17

1/7-H IV T3  
dunkel dark  
sombre donker

1/4-G T3  
hell bright  
brillant helder

5/7-1 T2

5/6-1 T2

Rahmen vorne!  
Frame in front!  
Cadre devant!  
Frame vooraan!

Deco 1

NORDWEST-HALLE

Mit Alleskleber kleben.  
Use all-purpose glue.  
Utiliser de la colle universelle.  
Met een universele lijm lijmen.

2/2

NORDWEST-HALLE

Rahmen vorne!  
Frame in front!  
Cadre devant!  
Frame vooraan!

Mit Alleskleber kleben.  
Use all-purpose glue.  
Utiliser de la colle universelle.  
Met een universele lijm lijmen.

Mit Alleskleber kleben.  
Use all-purpose glue.  
Utiliser de la colle universelle.  
Met een universele lijm lijmen.

T nicht kleben  
do not glue  
ne pas coller  
niet lijmen

Lasercut-Kleber verwenden.  
Use Lasercut glue.  
Utilisez la colle Lasercut.  
Gebruik Lasercutlijm.

Nur an dieser Stelle kleben.  
Only apply glue to this point.  
Coller exclusivement cet emplacement.  
Alleen op deze plaats lijmen.

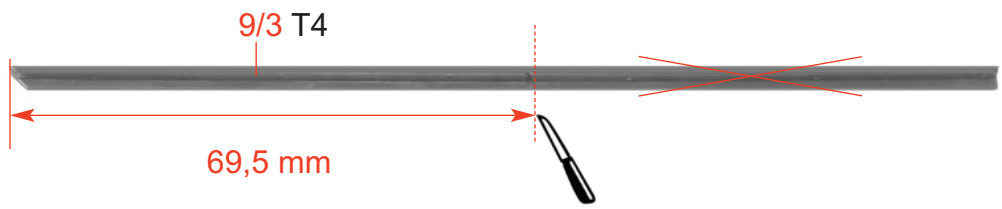
Nur an dieser Stelle kleben.  
Only apply glue to this point.  
Coller exclusivement cet emplacement.  
Alleen op deze plaats lijmen.

Z 2/10 Y O 2/7

**a** M 1:1



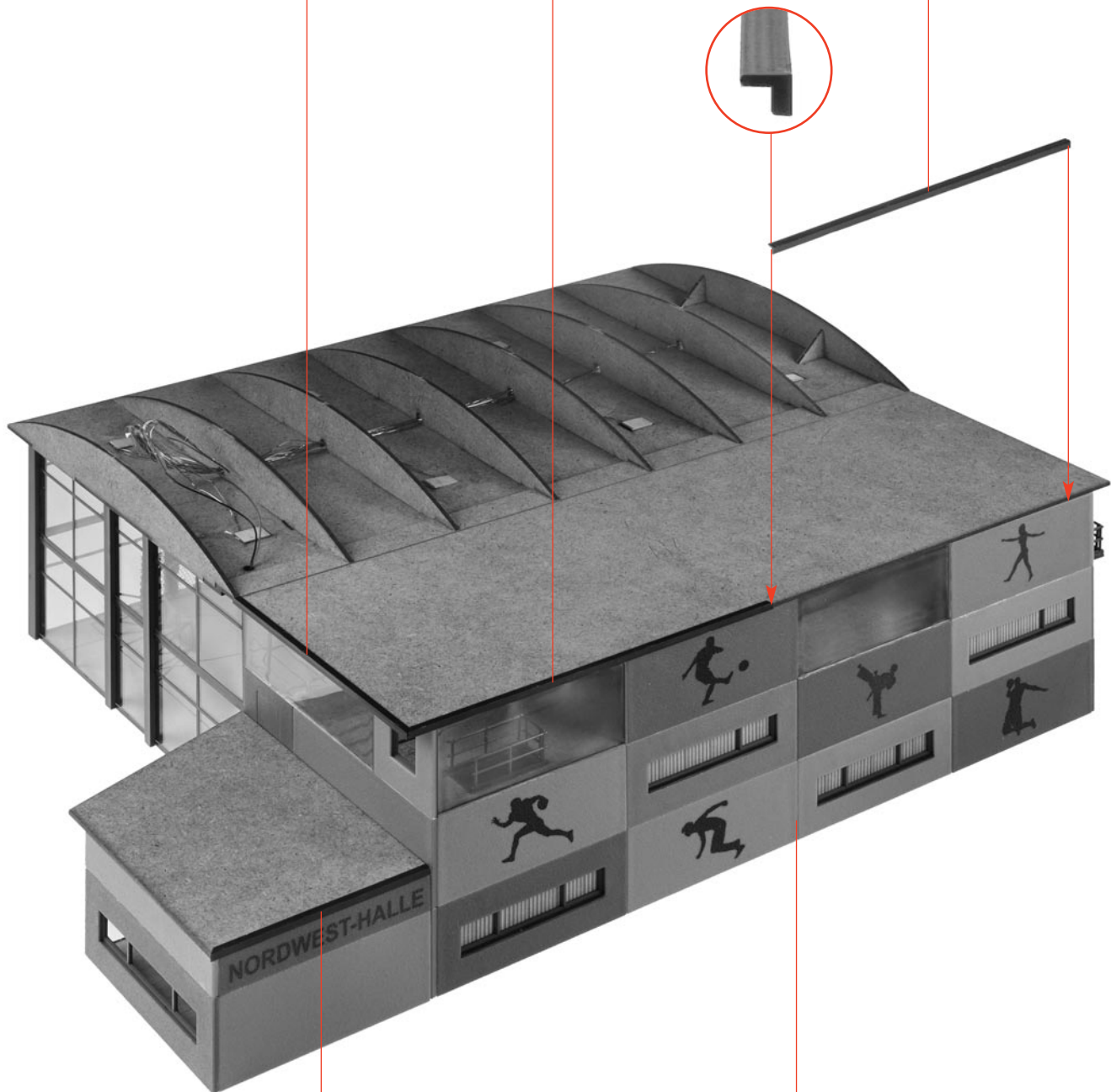
**b** M 1:1



**a** Mit Alleskleber kleben.  
Use all-purpose glue.  
Utiliser de la colle universelle.  
Met een universele lijm lijmen.

9/3 T4

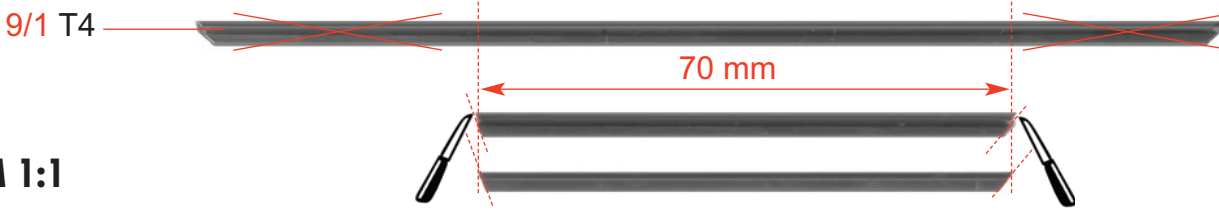
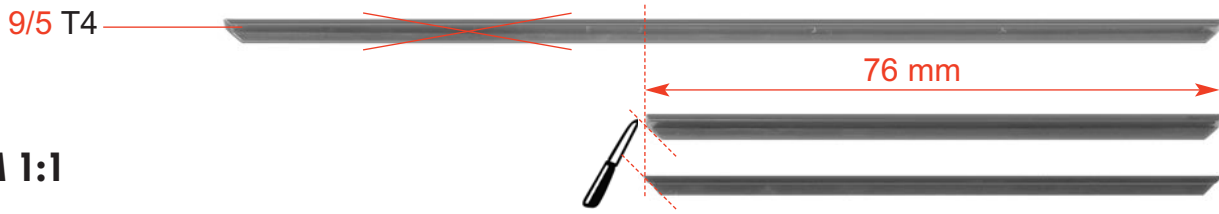
9/6 T4



**c**

**b**

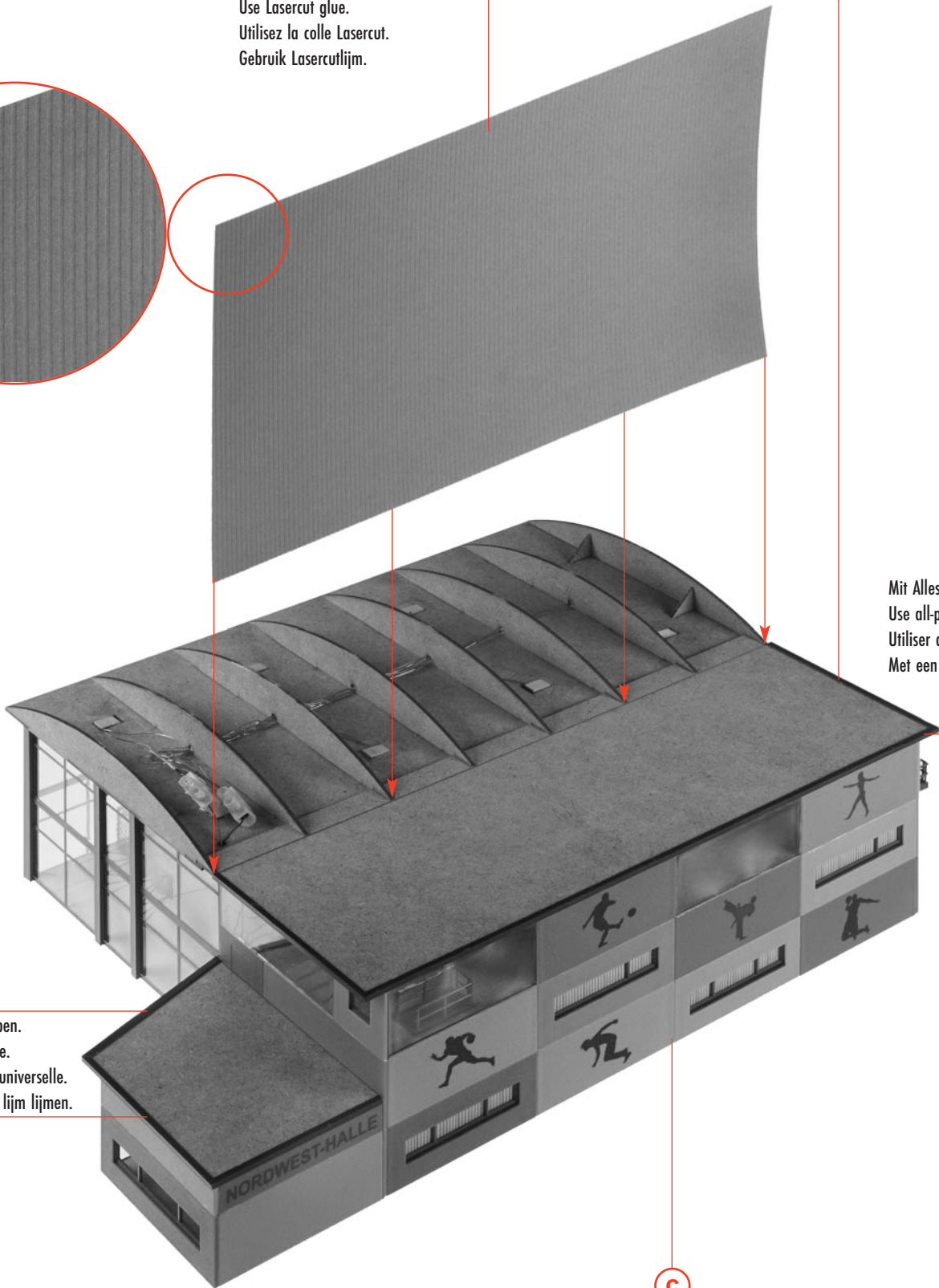
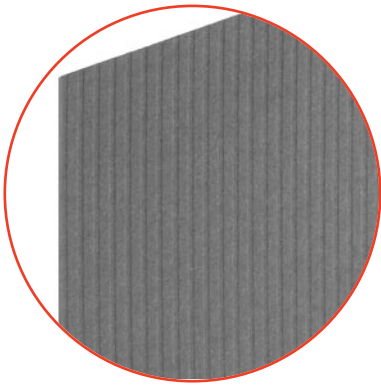
**z**



Lasercut-Kleber verwenden.  
Use Lasercut glue.  
Utilisez la colle Lasercut.  
Gebruik Lasercutlijm.

14/1

**d** a



Mit Alleskleber kleben.  
Use all-purpose glue.  
Utiliser de la colle universelle.  
Met een universele lijm lijmen.

**d** b

**f** Mit Alleskleber kleben.  
Use all-purpose glue.  
Utiliser de la colle universelle.  
**e** Met een universele lijm lijmen.

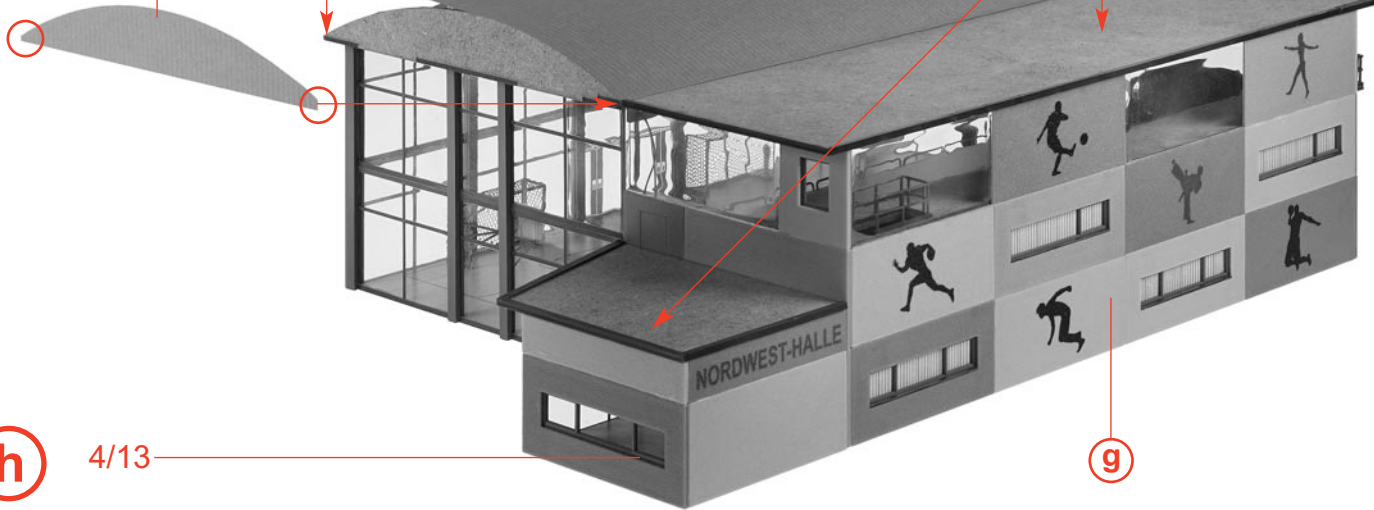
**g**

**c**



Art. Nr. 170659:  
 Colofix-Flex, liegt nicht bei  
 Colofix-Flex, not included  
 Colofix-Flex, non jointe  
 Colofix-Flex, niet bijgevoegd

14/2



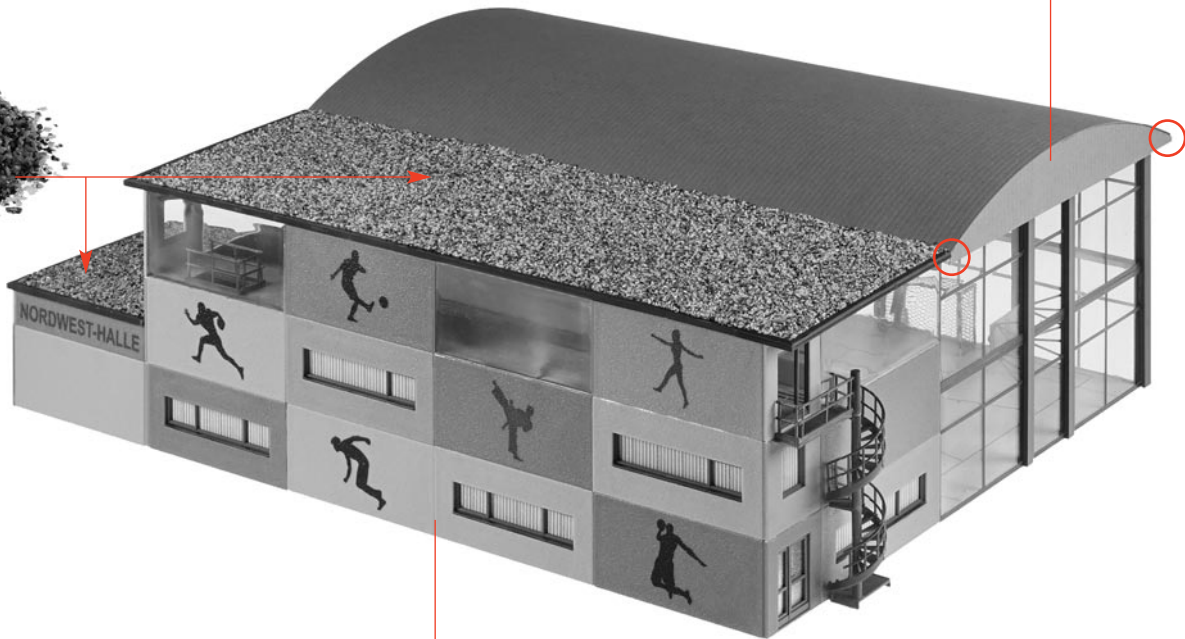
h

4/13

g

<b>Inhalt</b>	Tüte	<b>Contents</b>	bag
<b>Contenu</b>	sachet	<b>Inhoud</b>	zakje

14/3



i

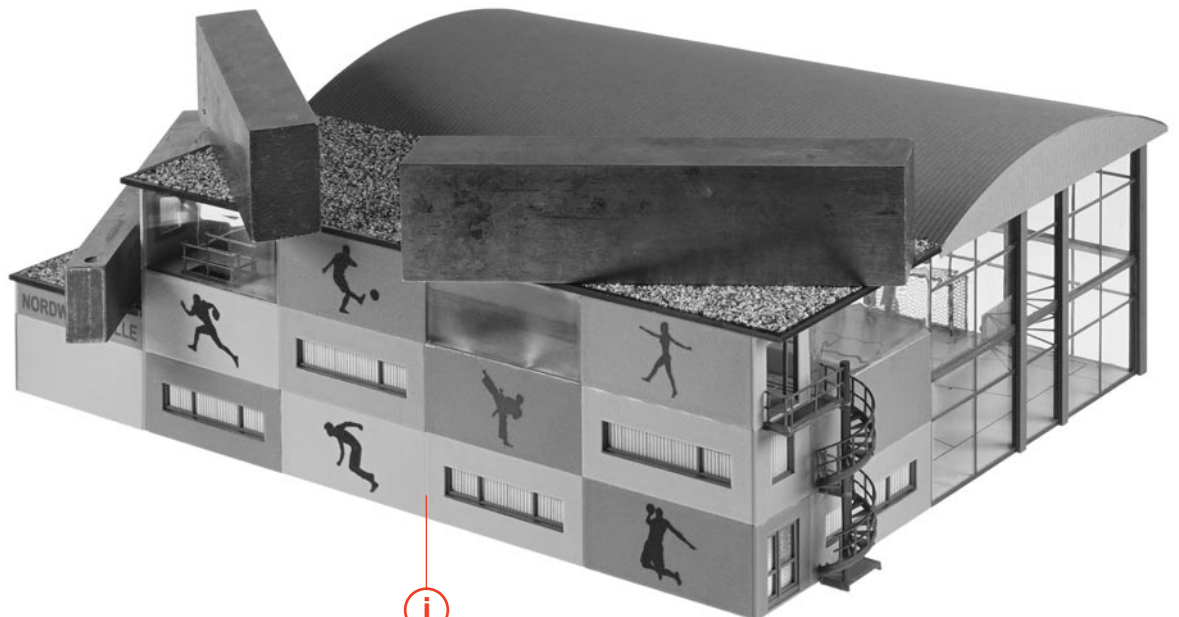
h

**ACHTUNG!**  
 Dach beschweren um Verzug zu vermeiden.  
 Gut trocknen lassen (24 h).

**CAUTION!**  
 Weight the roof to avoid any deformation.  
 Let thoroughly dry (24 h).

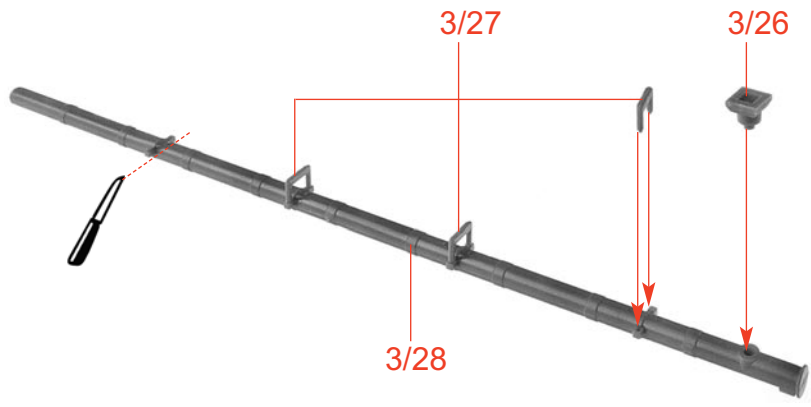
**ATTENTION!**  
 Alourdir le toit pour éviter toute déformation.  
 Bien laisser sécher (24 h).

**ATTENTIE!**  
 Dak belasten om vervorming te vermijden.  
 Goed laten drogen (24 uur).

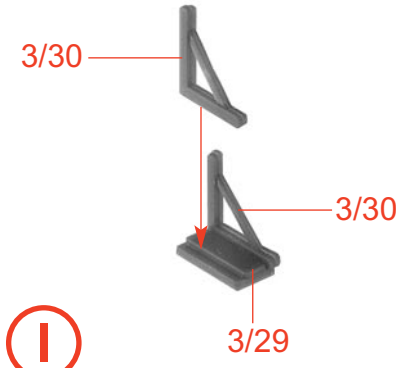


j

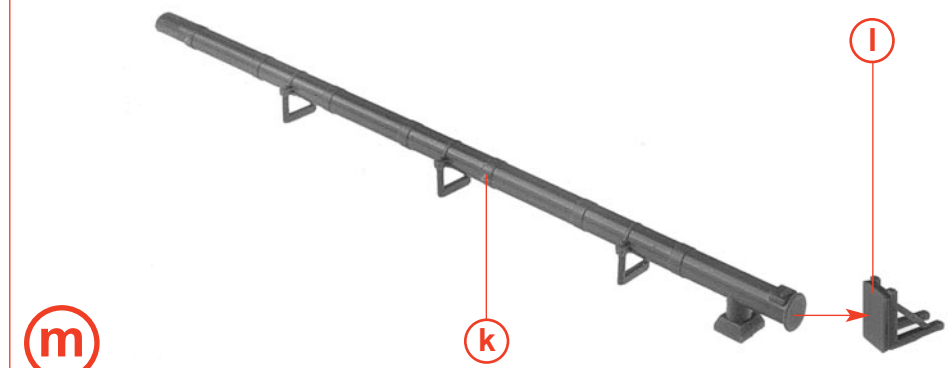
i



**k**



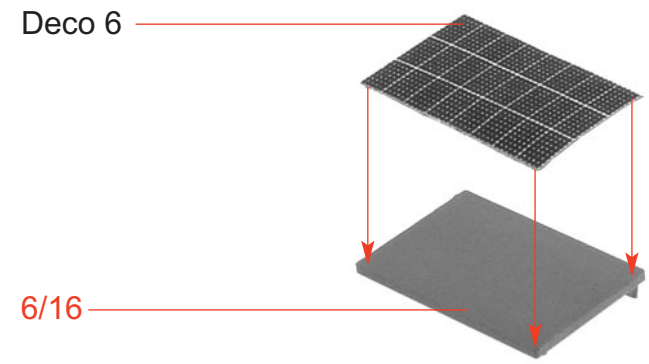
**l**



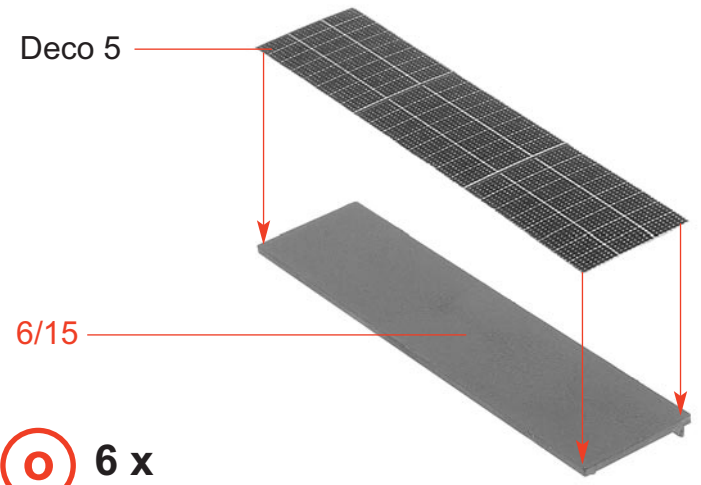
**m**

**k**

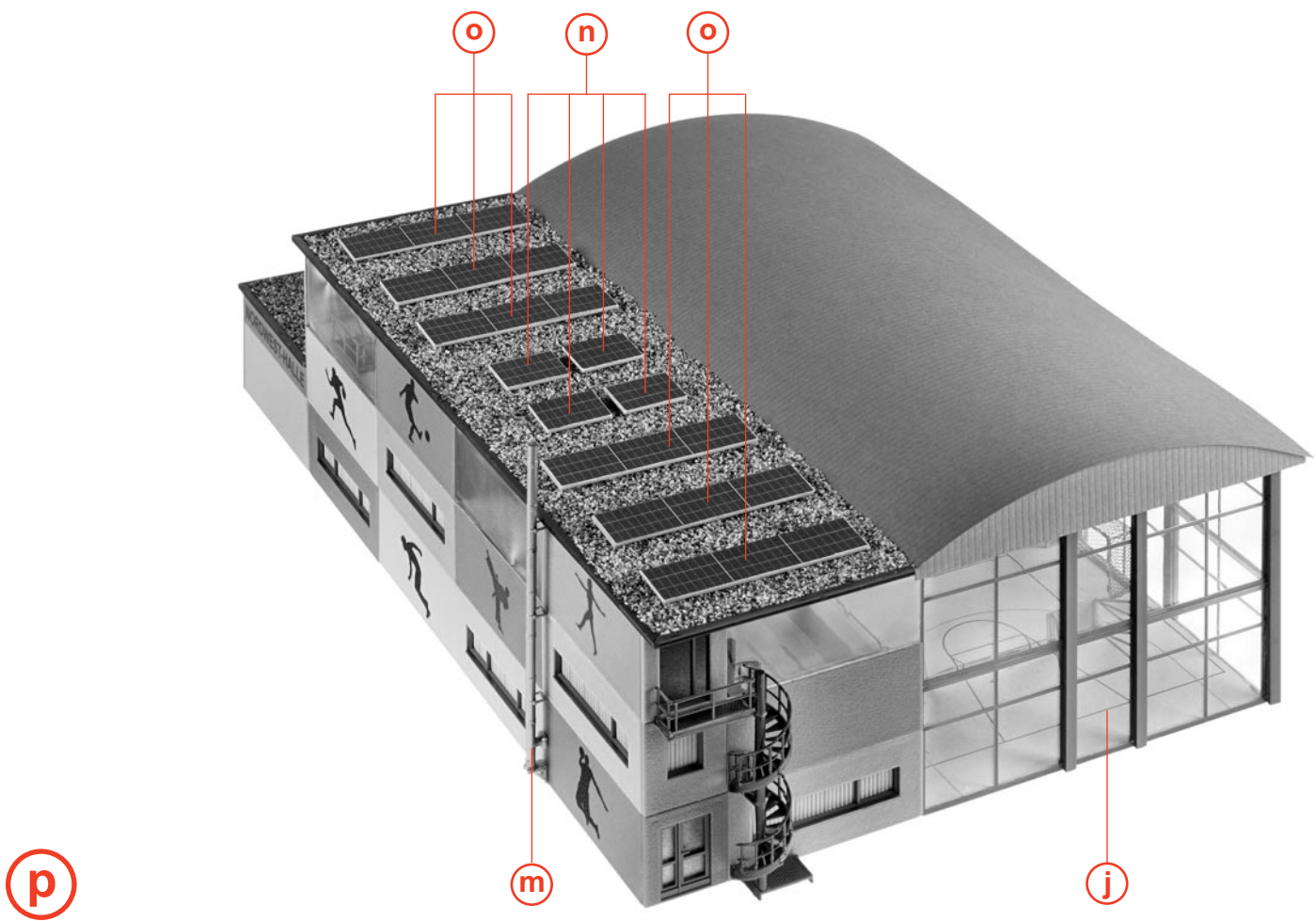
**l**



**n** 4 x



**o** 6 x



**p**

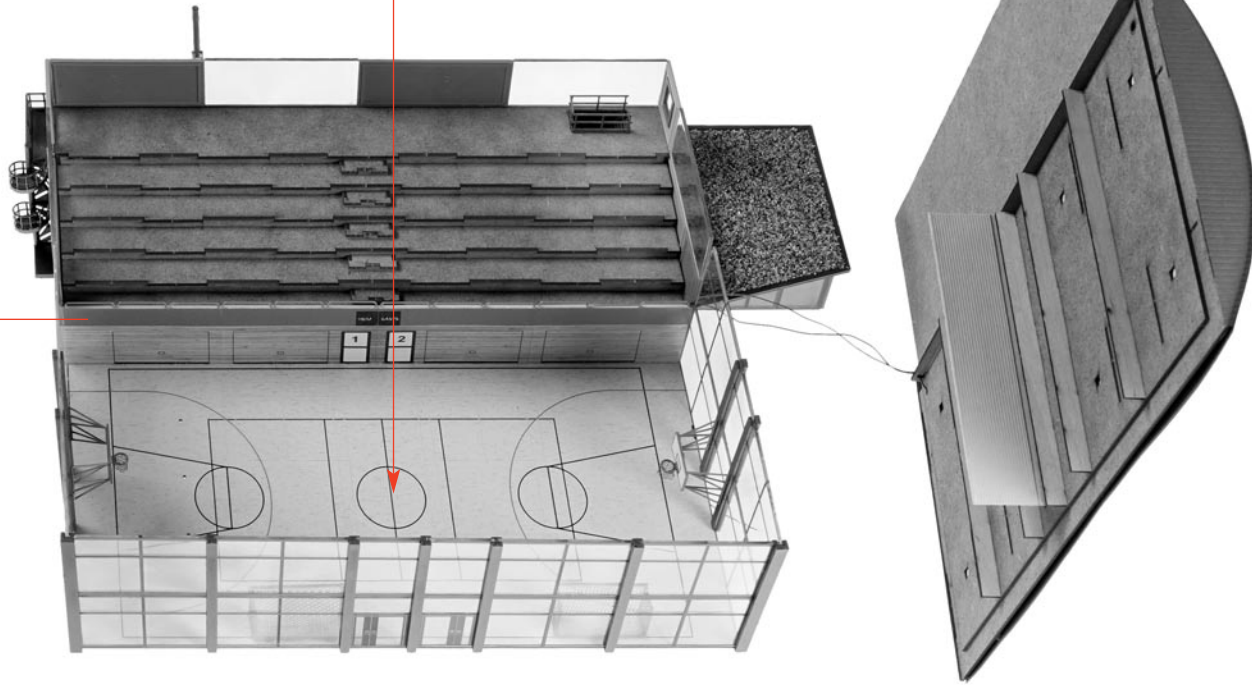
**m**

**j**

Art. Nr. 180354:  
 Turnhalleinrichtung, liegt nicht bei.  
 Sports hall interior equipment, not included.  
 Aménagement de salle de sports, non jointe.  
 Sporthal interieur, niet bijgevoegd.

p

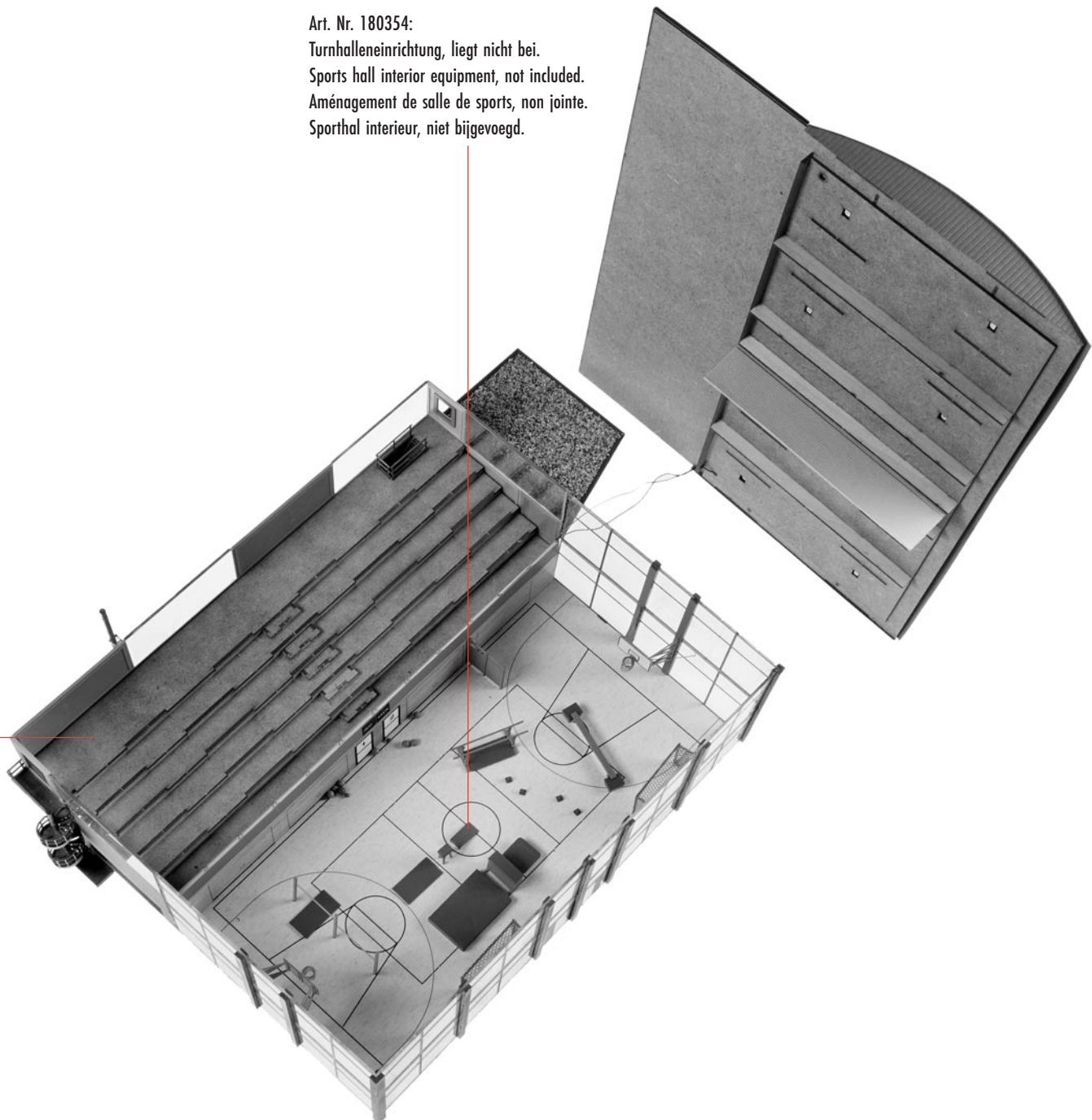
q

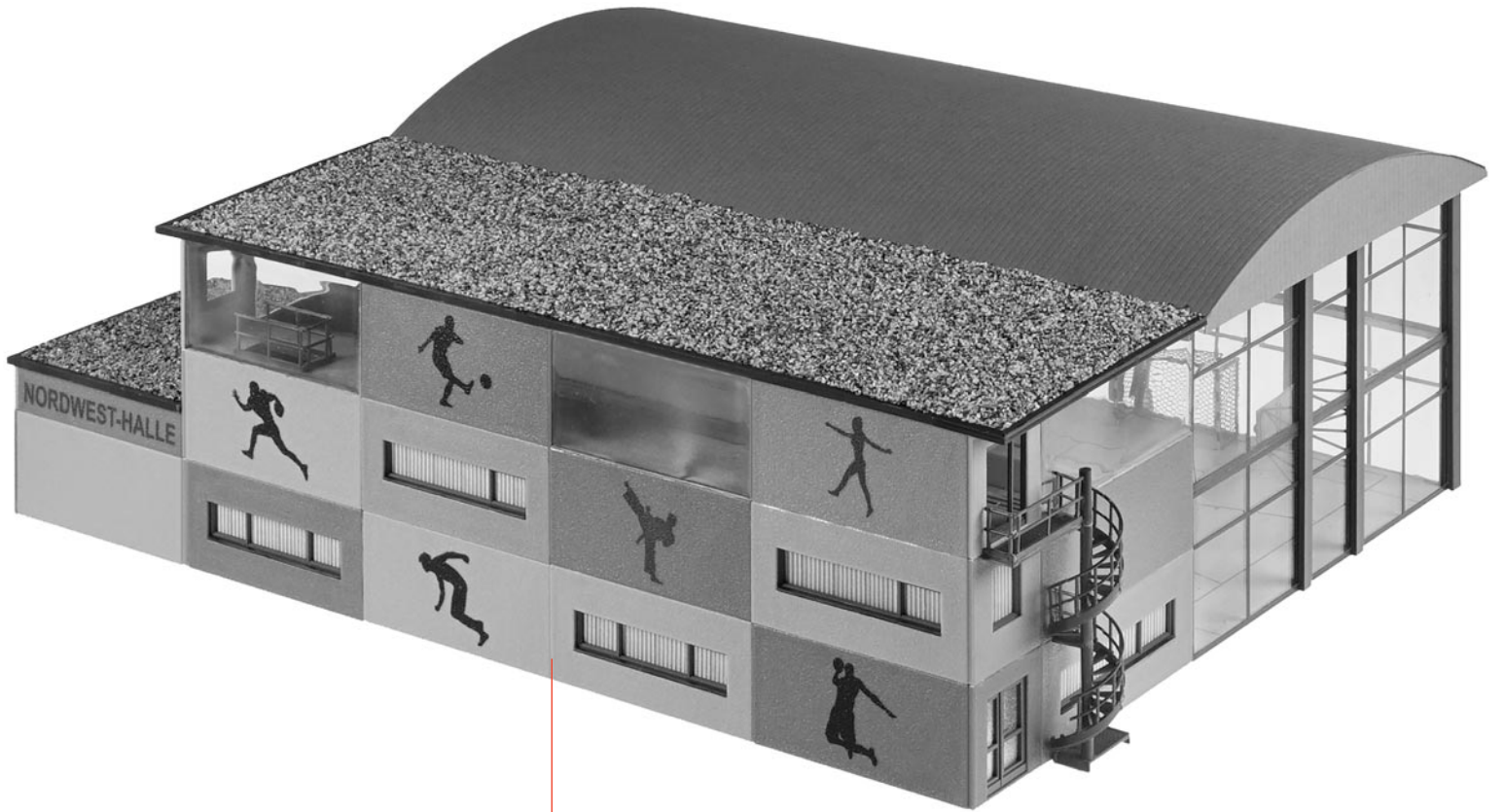


Art. Nr. 180354:  
 Turnhalleinrichtung, liegt nicht bei.  
 Sports hall interior equipment, not included.  
 Aménagement de salle de sports, non jointe.  
 Sporthal interieur, niet bijgevoegd.

q

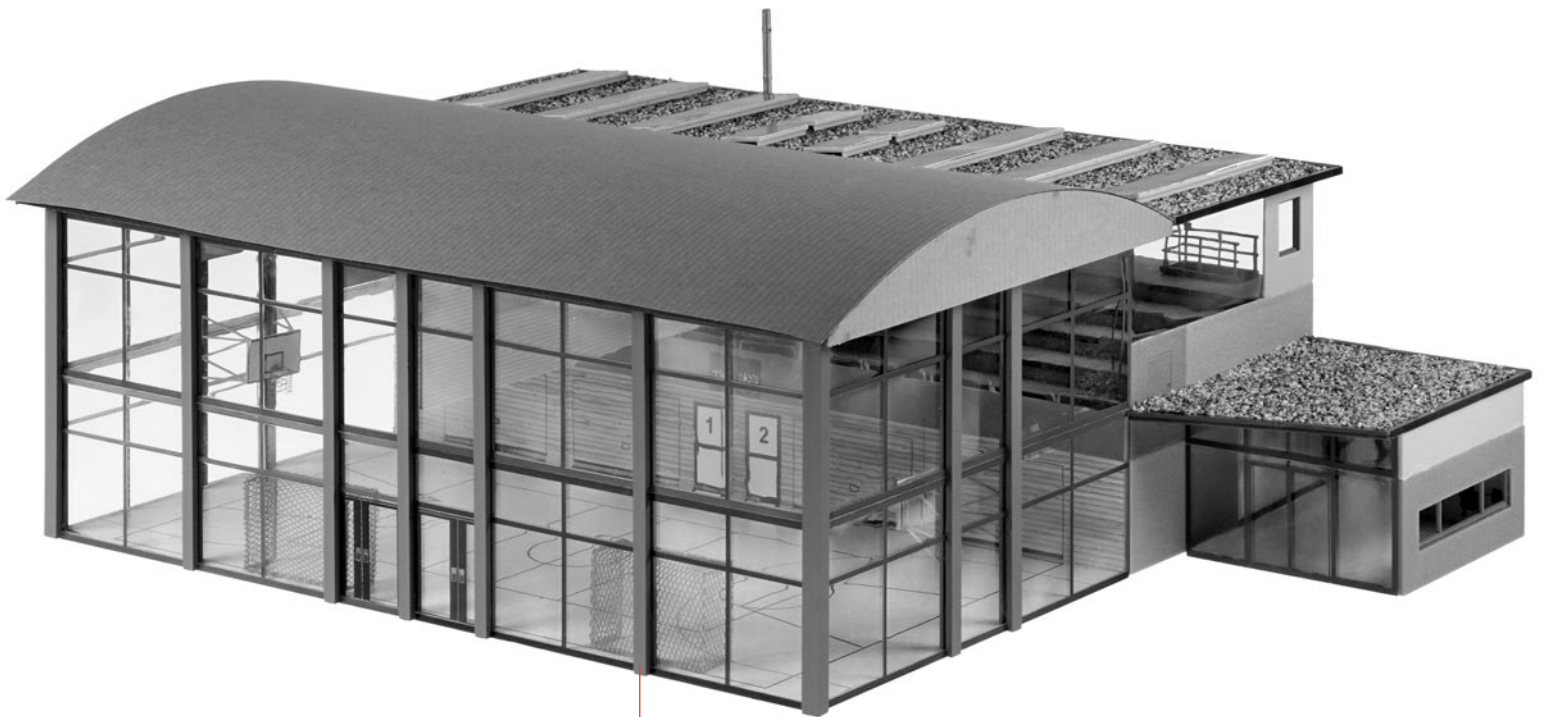
r





s

r



t

s