

- D**
- Vor Beginn des Bastelns sollten Sie sich mit den Spritzlingen und der Anleitung vertraut machen.
 - Sollte es einmal vorkommen, daß ein Teil im Bausatz fehlt, kreuzen Sie bitte das fehlende Teil in der Anleitung an und schicken Sie diese bitte an Fa. Gebr. FALLER GmbH, Abt. Kundendienst, Kreuzstraße 9, 78148 Gütenbach. Sie erhalten dann umgehend Ersatz.
 - In diesem Bausatz sind einige Kunststoffteile übrig.
- GB**
- Before commencing with the assembly please familiarize yourself with the parts and read the instructions carefully.
 - In case of missing parts please indicate these on the instructions leaflet with a circle and return the leaflet to Gebr. FALLER GmbH, Kreuzstraße 9, D-78148 Gütenbach, Germany. You will receive the replacement by return.
 - Some of the parts in this box are not needed to construct the model.
- F**
- Avant de commencer le montage de votre maquette bien lire la notice et repérer les grappes.
 - Si une pièce manque dans une boîte, cochez la pièce correspondante sur la notice et renvoyez la nous à Gebr. FALLER GmbH, Kreuzstraße 9, D-78148 Gütenbach (R.F.A.). Nous vous ferons parvenir la pièce par retour.
 - Dans cette boîte se trouvent quelques pièces qui ne seront pas utilisées pour le montage.
- NL**
- Vóór het bouwen zou men de gietstukken en de handleiding moeten bestuderen.
 - Indien onverhoopt een onderdeel aan het bouwpakket ontbreekt, gelieve men het ontbrekende deel in de handleiding aan te kruisen en deze te zenden aan Gebr. FALLER GmbH, Kreuzstraße 9, D-78148 Gütenbach. U ontvangt dan omgaand en gratis het ontbrekende onderdeel.
 - Van dit bouwpakket worden enkele kunststof delen niet gebruikt.



170492
FALLER-EXPERT

Flüssigkleber in Plastikflasche mit Spezialkanüle für feinste Klebstoffdosierung.

FALLER-EXPERT

Liquid cement in plastic bottle with canule for very fine dosage.

FALLER-EXPERT

Colle liquide en bouteille plastique avec bec verseur pour un dosage précis.

FALLER-EXPERT

Vloeibare tijn in plastic-flacon met doseerbuisje om nauwkeurig te lijnen.



170688
Spezial-Seitenschneider

zum gratfreien Abtrennen von feinsten Spritzteilen.
Nur für Polystyrol geeignet.

Special side cutter

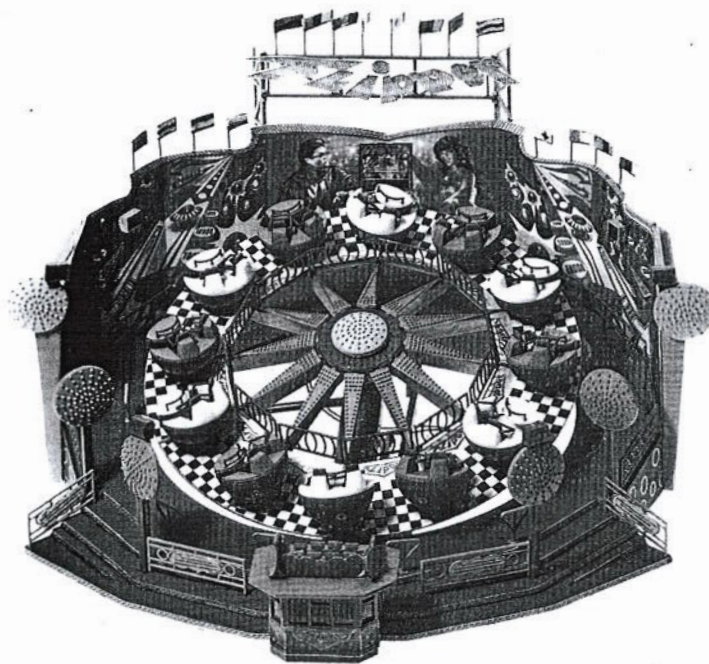
for cutting off ultra-fine moulded parts without burrs.
Only suitable for polystyrene.

Pince coupante spéciale

pour couper sans bavure les pièces miniatures moulées par injection.
Uniquement appropriée pour le polystyrène.

Speciale zijknijptang

voor het braamloos afknippen van de fijnste gietstukdelen.
Alleen geschikt voor polystyrol.



Inhalt	Spritzlinge	1 1 x	3A 1 x	6 3 x
Contents	Sprues	2 1 x	3B 1 x	7 2 x
Contenu	Moulages	3 2 x	4 1 x	8 2 x
Inhoud	Gietstukken	3 2 x	4 1 x	8 2 x

2

(D) Beim Zusammenbau des Modells ist es wichtig, die Hinweise nicht kleben, genau zu beachten. Werden diese Hinweise nicht beachtet, ist das Modell nicht funktionsfähig. Alle beweglichen Teile müssen leicht gängig sein. Alle Lagerstellen mit einem Tropfen FALLER-Öl Art.Nr.489 ganz leicht einölen. Nur säure und harzfreies Öl verwenden.

(GB) When the model is being assembled, it is essential that the „do not glue“ instructions should be observed. Failure to do so will render the model inoperational. Make sure that all moving parts work smoothly. Sparingly oil all bearing points by applying a drop of FALLER oil, Art. Nr. 489. Use acid and resin-free oil only.

(D) Modell ist beleuchtbar mit 5 Micro-Kabelbirnen Art.Nr.671.

(GB) The model can be illuminated using 5 micro-bulbs No.671.

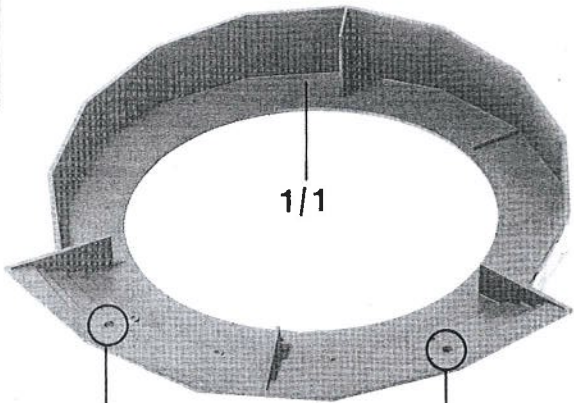
(F) Au cours du montage du modèle, il est important de respecter très exactement les indications: „Ne pas coller“. Si ces indications ne sont pas respectées, le modèle ne pourra fonctionner correctement. Toutes les parties mobiles doivent être en bon état de marche. Enduire légèrement tous les points d'appui d'une goutte d'huile FALLER, (Article 489). Ne pas utiliser d'huile d'acide ou de résine.

(NL) Bij de bouw van het model is het belangrijk te letten op de aanwijzingen „niet lijmen“. Als deze aanwijzingen niet worden opgevolgd zal het model niet functioneren. Alle beweegbare delen moeten gemakkelijk kunnen draaien. Alle draaipunten moeten licht worden geölied met een druppel FALLER-olie nr.489. Alleen zuur- en harsvrije olie gebruiken.

(F) Cette maquette s'éclaire avec 5 ampoules microcables ref.671.

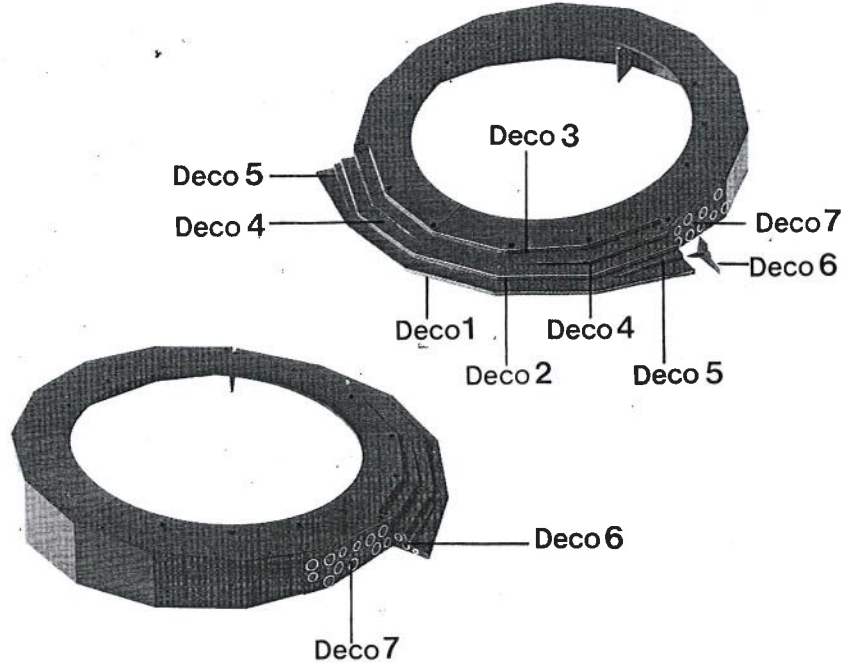
(NL) Model kan worden verlicht met 5 micro draadlamjes nr.671.

Spritzlinge	1
Sprues	4
Moulages	
Gietstukken	



Löcher mit einem Ø von 1,5 mm bohren.
 Drill holes with a dia. of 1,5 mm.
 Percer des trous de 1,5 mm de diamètre.
 Gatzen boren met een Ø van 1,5 mm.

(A)



FALLER Motor 629

12-16V~, 60 mA,

Getrieberäder blau 4 U/min.

Blue cogwheels 4 rpm.

Engrenages bleus 4 tours/mn.

Tandwielen blauw 4 omw./min.

4/8

Nur eindrücken, nicht kleben.
Press in only. Do not glue.
Seulement enfoncer, ne pas coller.
Alleen indrukken, niet lijmen.

4/7

Inhalt Tüte Contenu sachet
Contents bag Inhoud zakje

4/6

A

B

Inhalt Tüte Contenu sachet
Contents bag Inhoud zakje

4/2

4/3

4/1

Druckfeder
Compression spring
Ressort à pression
Drukveer

Nur eindrücken, nicht kleben.
Press in only. Do not glue.
Seulement enfoncer, ne pas coller.
Alleen indrukken, niet lijmen.

Inhalt Tüte Contenu sachet
Contents bag Inhoud zakje

4/5

4/4

Nur eindrücken, nicht kleben.
Press in only. Do not glue.
Seulement enfoncer, ne pas coller.
Alleen indrukken, niet lijmen.

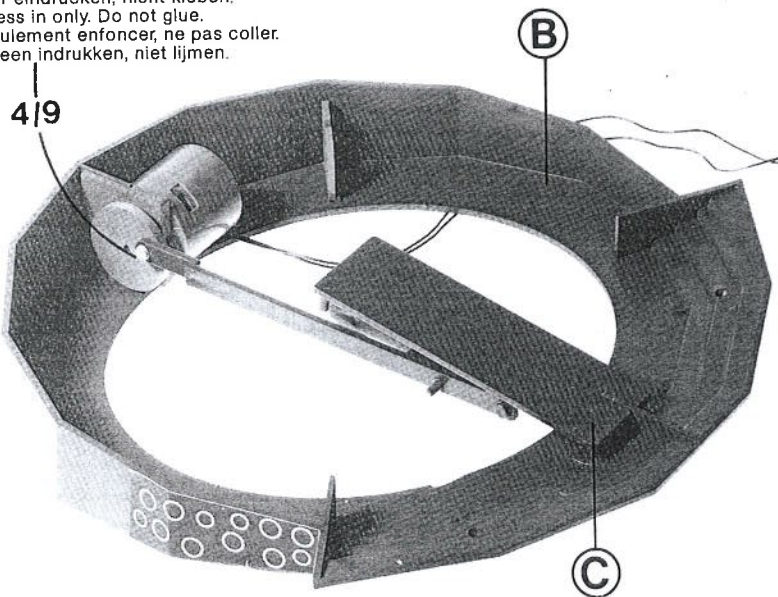
4/9

C

2
4

Spritzlinge	2
Sprues	4
Moulages	
Gietstukken	

Nur eindrücken, nicht kleben.
Press in only. Do not glue.
Seulement enfoncer, ne pas coller.
Alleen indrukken, niet lijmen.



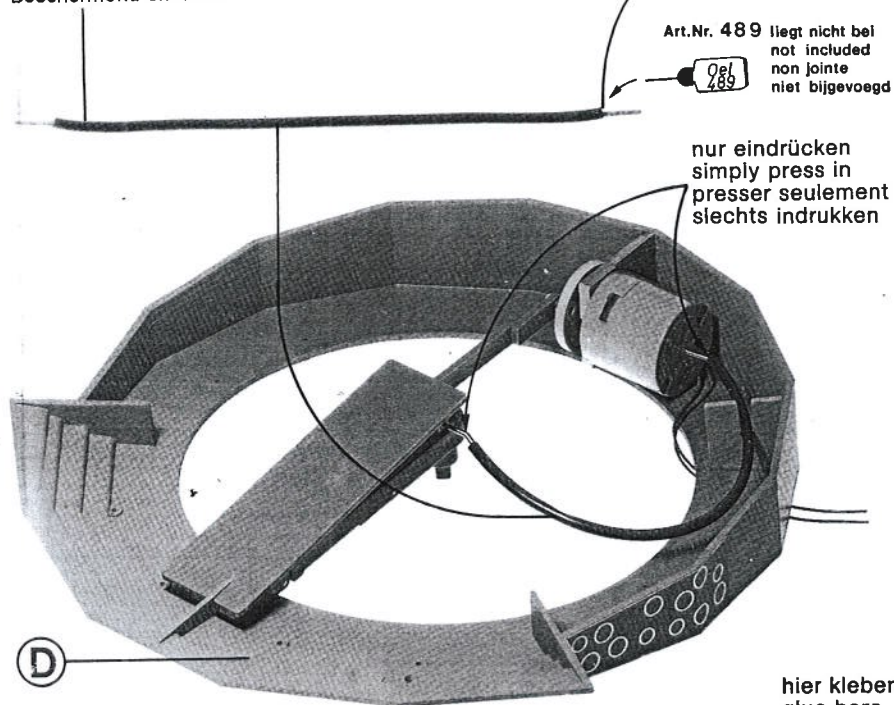
- D** Die zusammengeklebten Teile gut abtrocknen lassen (ca. 25-30 Min.).
- GB** Allow the parts glued together to dry well (approx. 25-30 min.).
- F** Laisser sécher à fond les pièces collées (env. 25-30 min.).
- NL** De verlijmde delen goed laten drogen (ca. 25-30 min.).

Schutzhülle
Protective cover
Gaine
Beschermend omhulsel

Inhalt	Tüte	Contenu	sachet
Contents	bag	Inhoud	zakje

Antriebsspirale
Driving coil
Spirale d'entraînement
Aandrijfspiraal

Art.Nr. 489 liegt nicht bei
not included
non jointe
niet bijgevoegd



nur eindrücken
simply press in
presser seulement
slechts indrukken

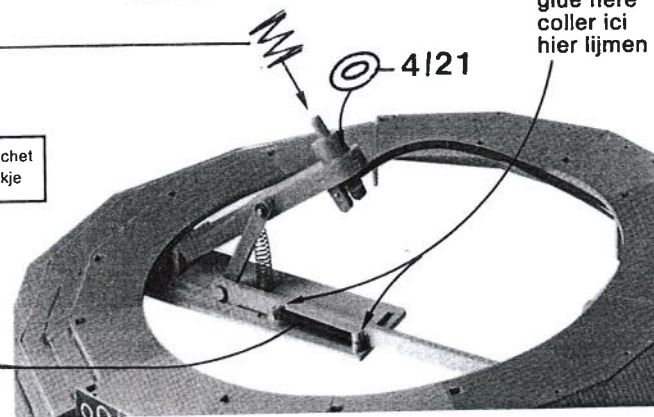
Druckfeder
Compression spring
Ressort à pression
Drukveer

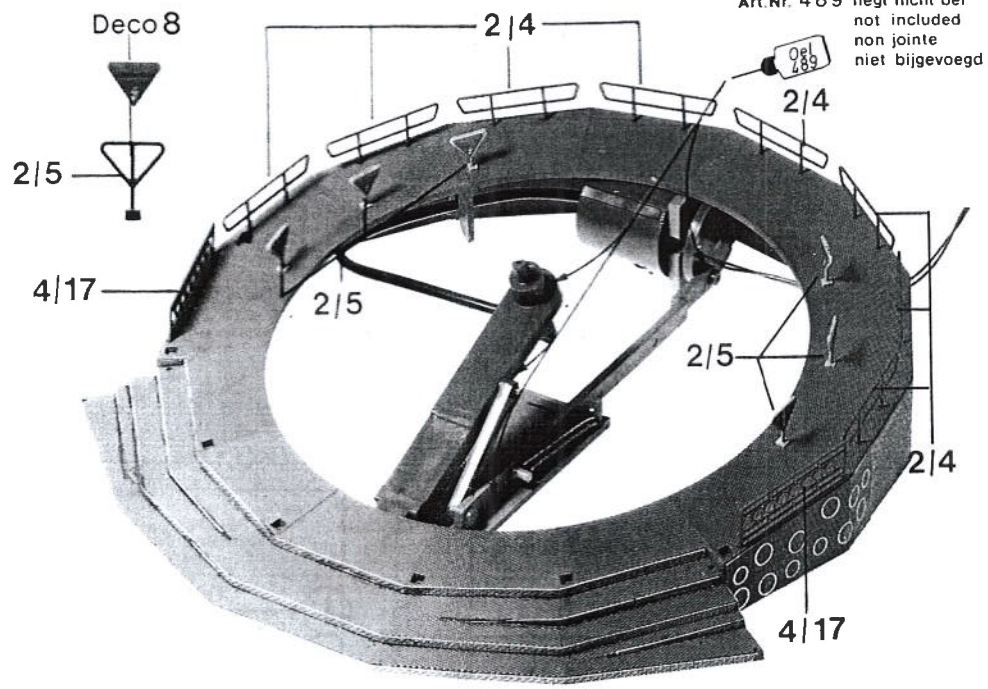
Inhalt	Tüte	Contenu	sachet
Contents	bag	Inhoud	zakje

Zugfeder
Tension spring
Ressort de traction
Trekveer

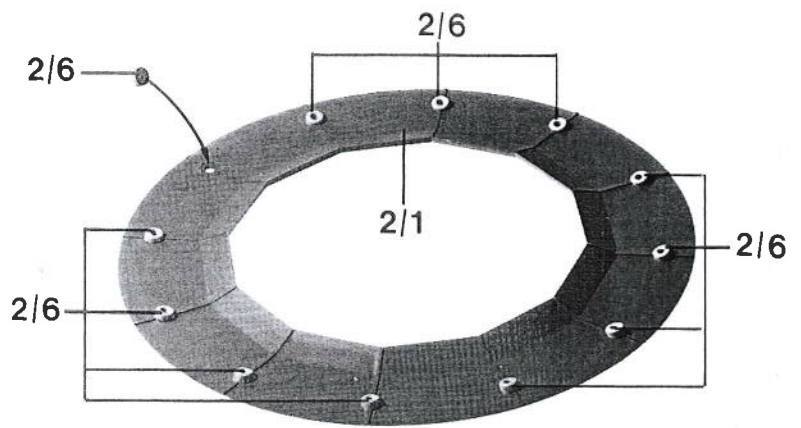
hier kleben
glue here
coller ici
hier lijmen

E

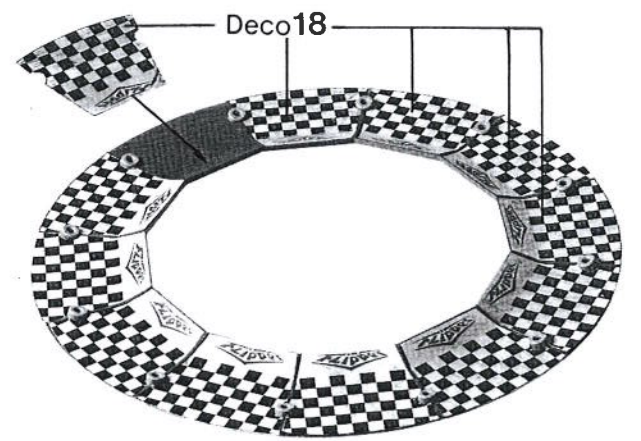




F

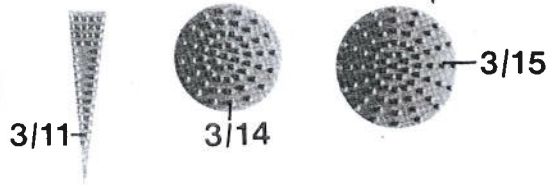


G



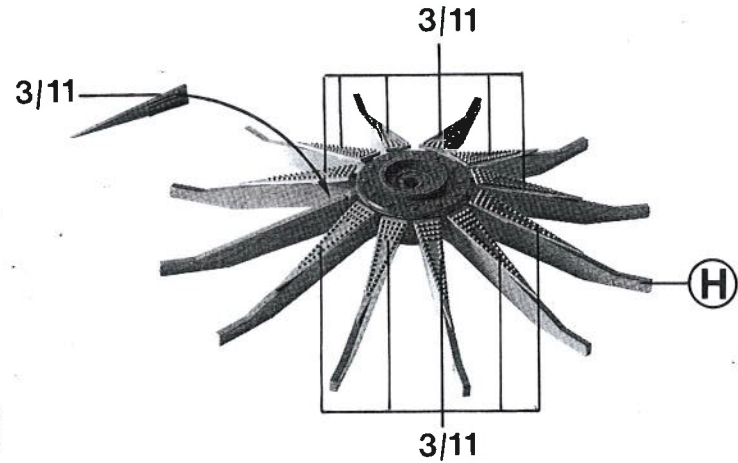
6

Spritzlinge	2	6
Sprues	3	7
Moulages	4	8
Gietstukken	4	8

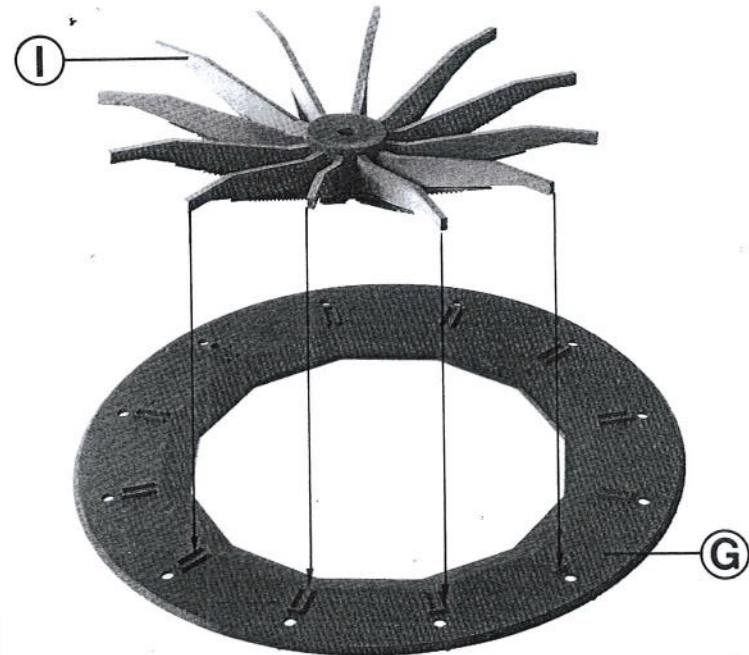


- (D) Die Bausatzteile 3/11, 3/14 und 3/15 sollten mit einem wasserfesten Filzschreiber farblich gestaltet werden. (FALLER Art.Nr.690)
- (GB) The kit parts 3/11, 3/14 and 3/15 should be coloured with a waterproof felt-tip pen. (FALLER Art.Nr.690)
- (F) Les pièces 3/11, 3/14 et 3/15 doivent être utilisées avec un feutre couleur résistant à l'eau. (FALLER Art.Nr.690)
- (NL) De delen 3/11, 3/14 en 3/15 kunnen met een watervast viltstift worden gekleurd. (FALLER Art. Nr.690)

I

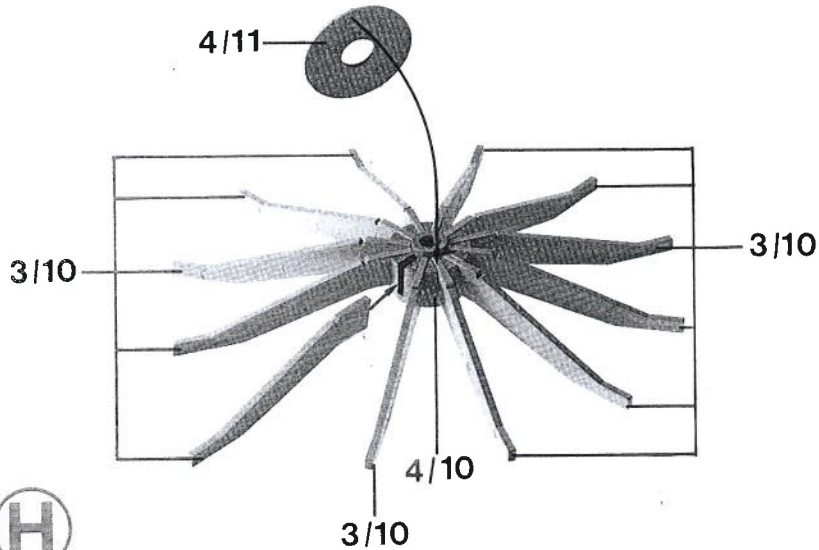


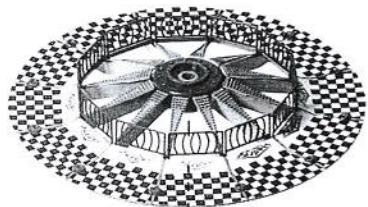
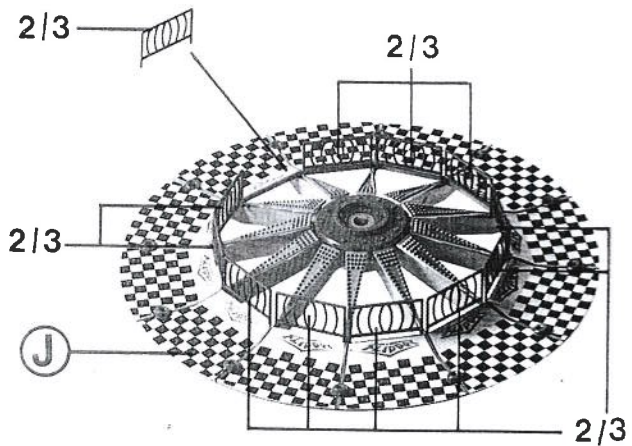
I



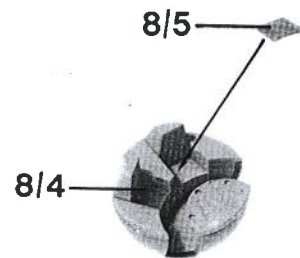
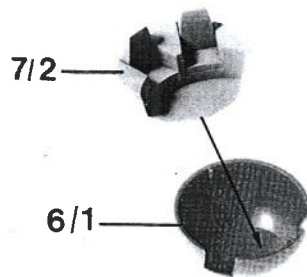
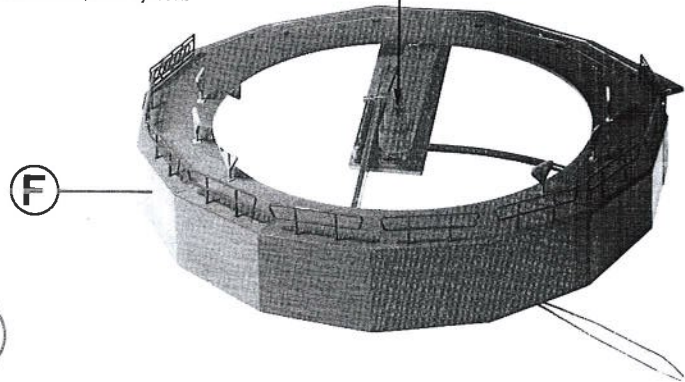
H

J

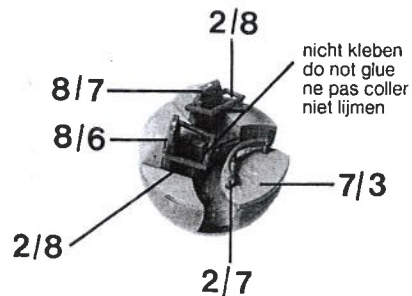




Nur eindrücken, nicht kleben.
Press in only. Do not glue.
Seulement enfoncer, ne pas coller.
Alleen indrukken, niet lijmen.



7

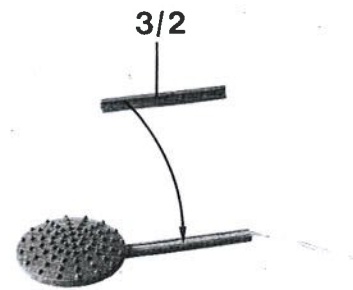
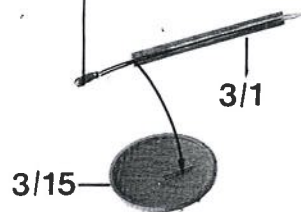


Art.Nr. 489 liegt nicht bei
not included.
non jointe
niet bijgevoegd



L 12x

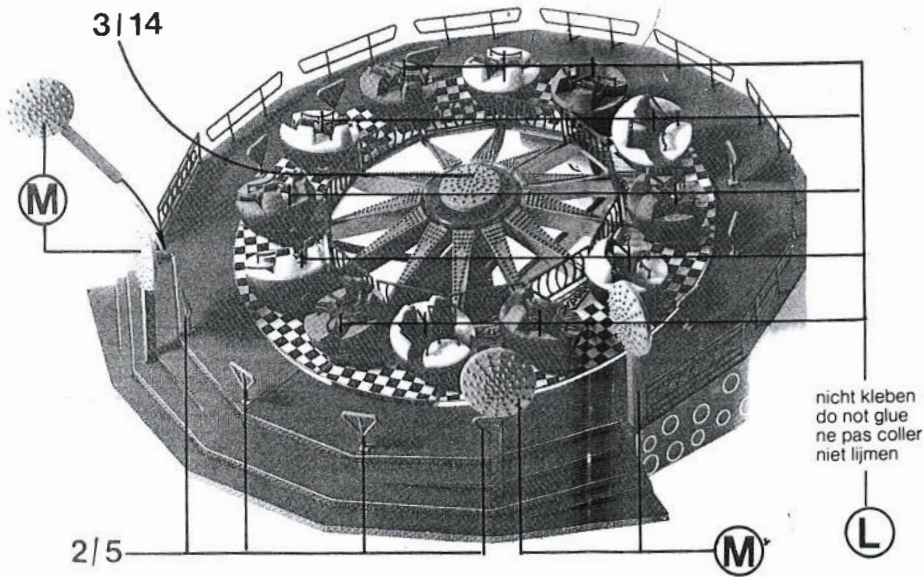
Art.Nr. 671 liegt nicht bei
not included
non jointe
niet bijgevoegd



M 4x

8

Spritzlinge	2
Sprues	3
Moulages	3
Gietstukken	4



Nach dieser Montage Probelauf durchführen.

Wichtig: Drehteller muß mit allen Gondeln bestückt sein.

Make a test run after this assembly.

Important: It is essential that all gondolas are mounted on the rotary table.

Après ce montage, effectuer une marche d'essai.

Important: La plateaux tournant doit être équipé de toutes les gondoles.

Maak na deze montage een proefrit.

Belangrijk: Alle gondels moeten hierbij op hun plaats staan.

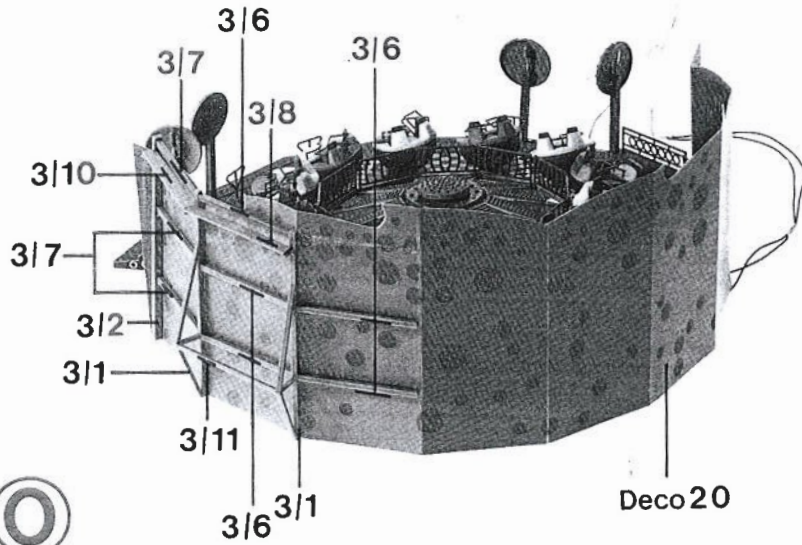
N

2/5

M

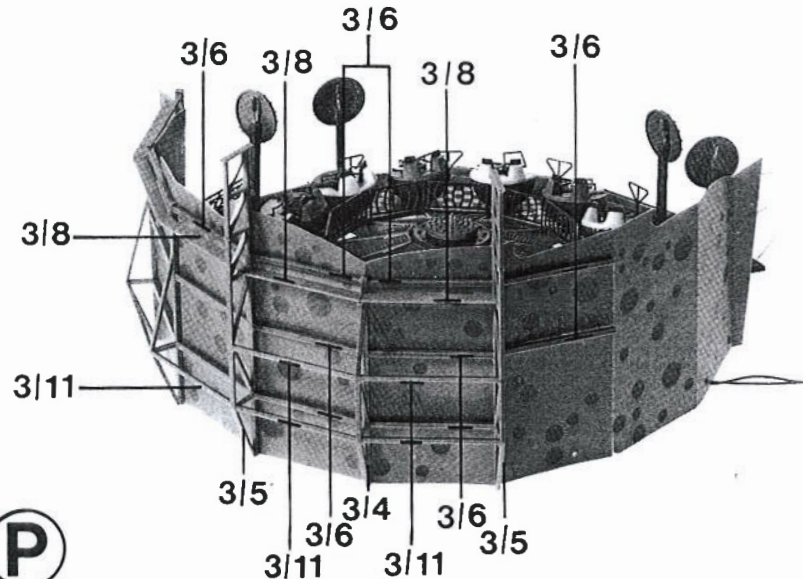
L

nicht kleben
do not glue
ne pas coller
niet lijmen

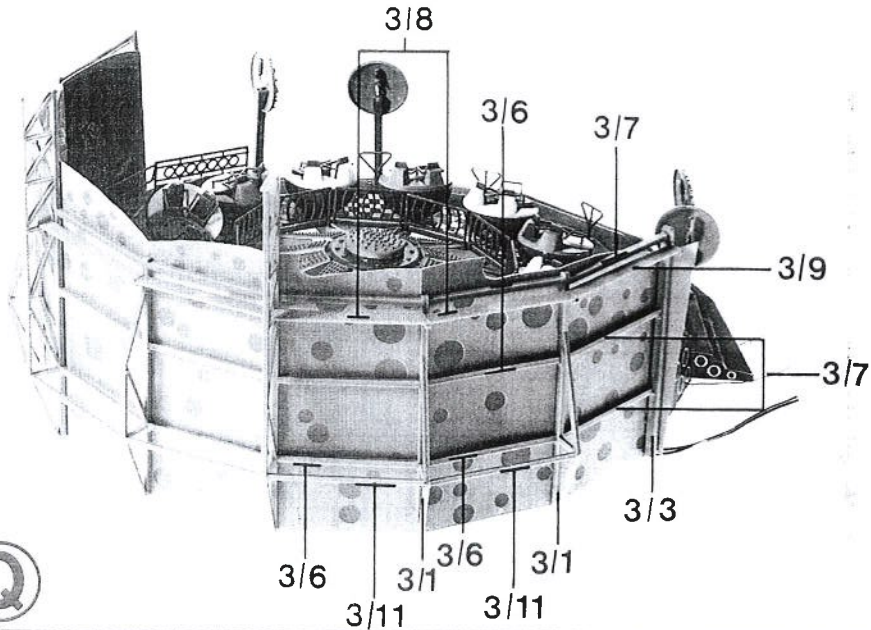


O

Deco 20

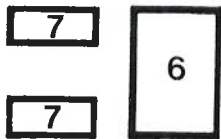


P



Q

Fensterfolie Window Foil Feuille de Fenêtre
Raam folie



7

6

(D) Fensterfolie entlang der vorgeprägten Rillen exakt ausschneiden. Die Folienzuschnitte auf die Rückseite der Fenster bzw. Türen mit derselben Nr. kleben.

8

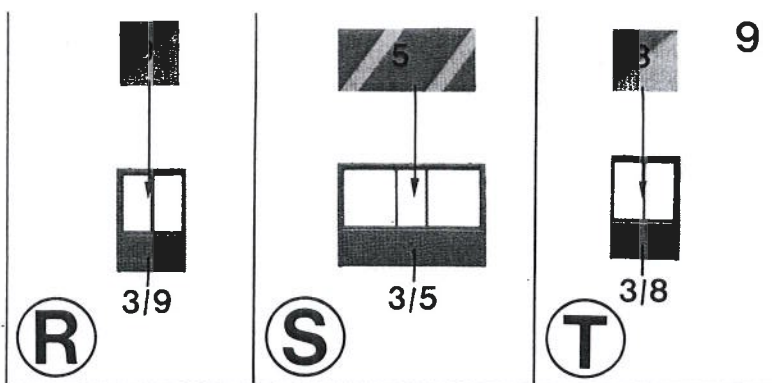
5

(GB) Cut out the window foil along the prepared grooves exactly. Glue the cut out foil parts on the back side of the windows resp. doors with the same number.

9

(F) Decouper la feuille des fenêtres en suivant les marques prévues à cet effet. Puis empoiter et coller ensemble les deux parties des portes et fenêtres.

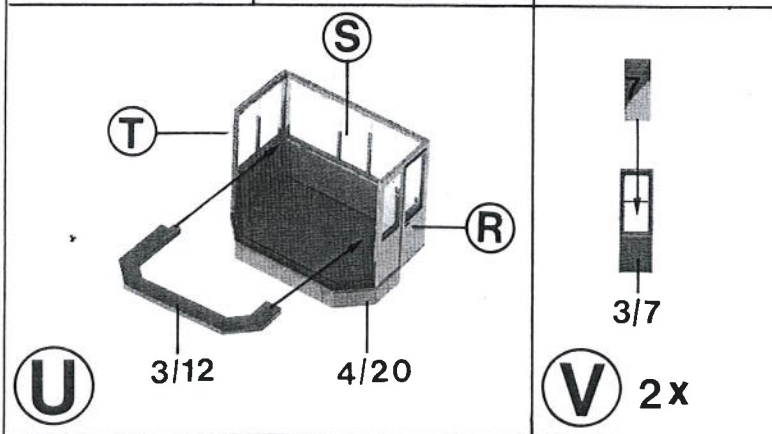
(NL) Knip het raam folie precies langs de aangegeven lijnen uit. Lijm de uitgeknipte delen op de achterzijde van de ramen resp. deuren met hetzelfde nummer.



R

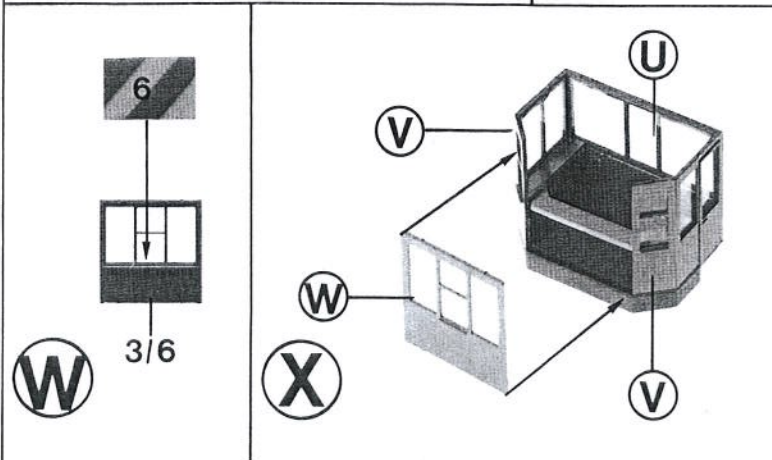
S

T



U

V 2x

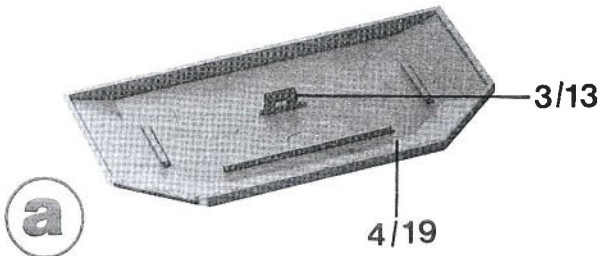


W

X

10

Spritzlinge	2
Sprues	3
Moulages	3
Gietstukken	4



- (D) Dach wegen Auswechslung defekter Lampen nicht festkleben
- (GB) Do not glue the roof down, as it may be necessary to change a defective bulb.
- (F) Ne pas coller le toit pour le cas où l'éclairage serait à changer
- (NL) Om defecte lampjes te vervangen dak niet vastlijmen.

