

# HEISSLUFTBALLON

HOT-AIR BALLOON  
MONTGOLFIÈRE  
HETELUCHTBALLOON



Art. Nr. 232390

D

Vor Beginn des Bastelns sollten Sie sich mit den Spritzlingen und der Anleitung vertraut machen. Sollte es einmal vorkommen, dass ein Teil im Bausatz fehlt, kreuzen Sie bitte das fehlende Teil in der Anleitung an und schicken Sie diese bitte an Fa. Gebr. FALLER GmbH, Abt. Kundendienst, kundendienst@faller.de, Kreuzstraße 9, 78148 Gütenbach. Sie erhalten dann umgehend Ersatz. Es kann vorkommen, dass bei einem Bausatz Einzelteile übrig sind.

GB

Before beginning with the assembly please familiarize yourself with the parts and read the instructions carefully. In case of missing parts please indicate these on the instructions leaflet with a circle and return the leaflet to Gebr. FALLER GmbH, kundendienst@faller.de, Kreuzstraße 9, D-78148 Gütenbach, Germany. You will receive the replacement by return. It may happen in a kit that some parts are not required.

F

Avant de commencer le montage de votre maquette bien lire la notice et repérer les grappes. Si une pièce manque dans une boîte, cochez la pièce correspondante sur la notice et renvoyez-la-nous à Gebr. FALLER GmbH, kundendienst@faller.de, Kreuzstraße 9, D-78148 Gütenbach (R.F.A.). Nous vous ferons parvenir la pièce par retour. Dans certains kits, il est possible que certaines pièces ne soient pas utilisées.

NL

Vóór het bouwen zou men de gietstukken en de handleiding moeten bestuderen. Indien onverhoopt een onderdeel aan het bouwpakket ontbreekt, gelieve men het ontbrekende deel in de handleiding aan te kruisen en deze te zenden aan Gebr. FALLER GmbH, kundendienst@faller.de, Kreuzstraße 9, D-78148 Gütenbach. U ontvangt dan omgaand en gratis het ontbrekende onderdeel. Het kan voorkomen dat u bij bepaalde bouwdozen onderdelen overhoudt.

Für den Zusammenbau des Modells empfehlen wir folgende FALLER-Artikel (sind nicht im Bausatz enthalten):

For the assembly of the kit we recommend following FALLER products (not included in the kit):

Pour l'assemblage du modèle, nous vous recommandons les articles FALLER suivants (non inclus dans le kit):

Om dit model te bouwen adviseren wij de volgende FALLER producten (maken geen deel uit van deze bouwset):



Art. Nr. 170492  
FALLER-EXPERT

Flüssigkleber in Plastikflasche mit Spezialkanüle für feinste Klebstoffdosierung.

Liquid cement in plastic bottle with canule for very fine dosage.

Colle liquide en bouteille plastique avec bec verseur pour un dosage précis.

Vloeibare lijm in plastic-flescon met doseerbuisje om nauwkeurig te lijmen.



Art. Nr. 170688  
SPEZIAL-SEITENSCHNEIDER

zum geratfreien Abtrennen von feinsten Spritzteilen.  
Nur für Polystyrol geeignet.

Special side cutter for cutting off ultra-fine moulded parts without burrs.  
Only suitable for polystyrene.

Pince coupants spéciale pour couper sans bavure les pièces miniatures moulées par injection. Convient uniquement au polystyrène.

Speciale zijknijptang voor het burmloos afsnijpen van de fijnste gietstukdelen. Alleen geschikt voor polystyrol.



<b>Inhalt</b>	Spritzlinge	1 A 5 x	1 C 1 x
<b>Contents</b>	Sprues	1 A 5 x	
<b>Contenu</b>	Moulages	1 B 1 x	
<b>Inhoud</b>	Gietstukken		

Sa. Nr. 232 390 1

2

5 x 1/1 orange  
orange  
orange  
orange

5 x 1/1 gelb  
yellow  
jaune  
geel



Grat entfernen!  
Deburr!  
Enlever les bavures!  
Gaat verwijderen!

**A**

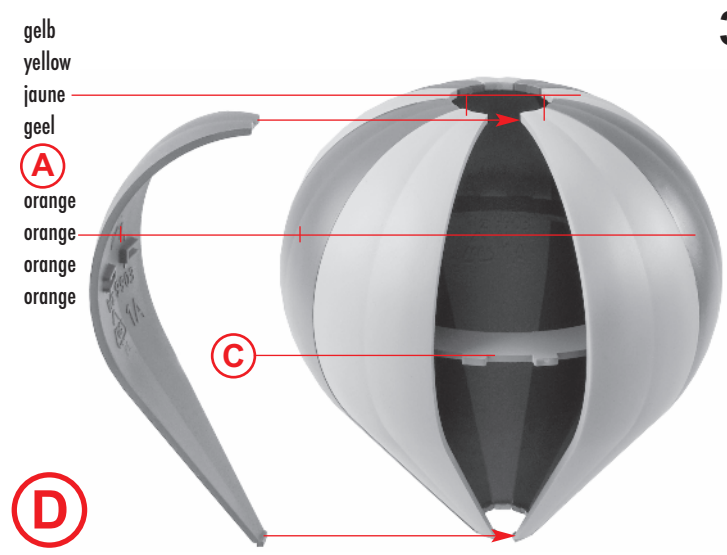
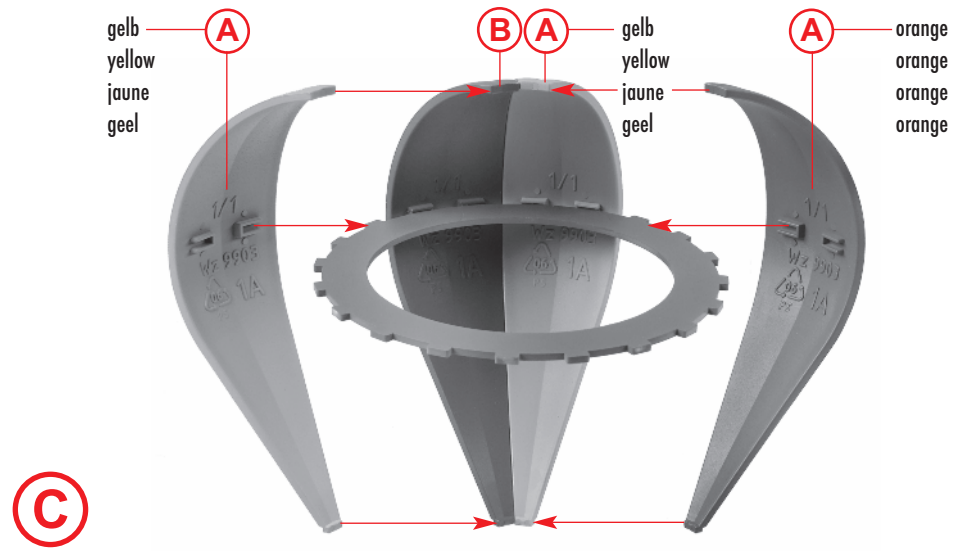


orange  
orange  
orange  
orange

1/10

**B**

**A**



Sind alle Segmente der Ballonhülle zusammengefügt, ist es notwendig, die Hülle bis zum Abbinden des Klebers mit Hilfe eines Gummiringes zu fixieren.

After having assembled all segments of the balloon envelope according, it is necessary to fix the envelope with a rubber band until the glue is setting.

Lorsque vous avez assemblé tous les segments de l'enveloppe de la montgolfière, il est nécessaire de fixer l'enveloppe un élastique jusqu'à ce que la colle ait son effet.

Als alle delen van het ballonhulsel aan elkaar zijn delijmd, moet het geheel met elastieken worden aangedrukt totdat de lijm droog is.



(E)

(D)

(F)

(E)

(C)

(D)

(A)

(A)

(B)

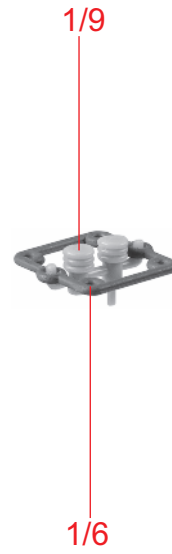
(A)

(A)

4



**G**

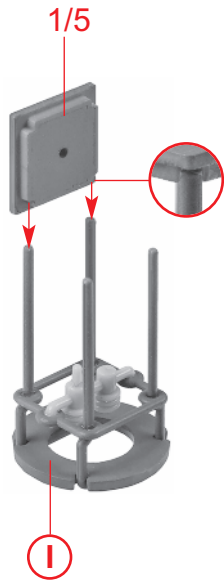


**H**

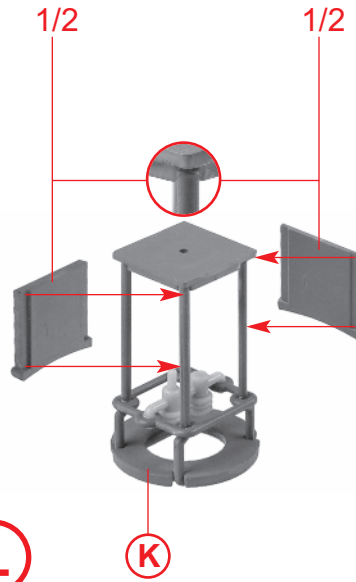


nicht kleben  
do not glue  
ne pas coller  
niet lijmen

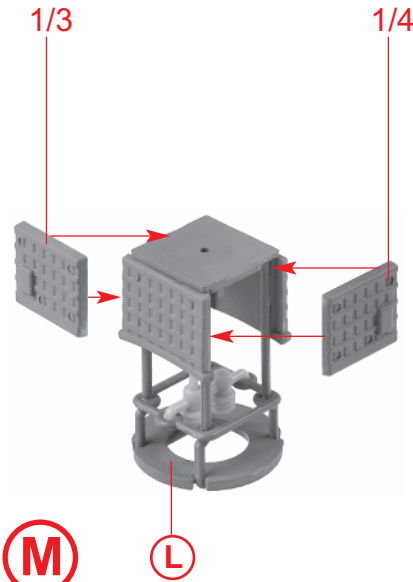
**I**



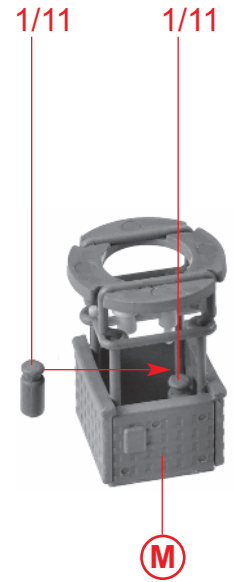
**K**



**L**



**M**



**N**

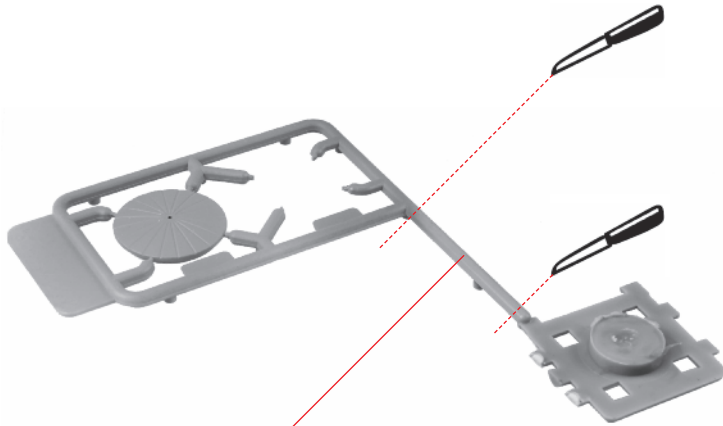


F

N



6



Nylonschnur verknoten und den Knoten mit Sekundenkleber fixieren!

Knot the nylon cord and fix it with instant cement!

Nouer le corde du nylon et renforcer le noeud avec une goutte de colle rapide!

Nylondraad vastknopen en de knoop met secondenlijm fixeren!



1/14

liegt nicht bei  
not included  
non jointe  
niet bijgevoegd

### Aufhängungsmöglichkeit

Mit einem Abfallstück von Spritzling 1 (siehe Pos. P) und einem Stück Nylonschnur (liegt nicht bei) besteht die Möglichkeit, den Ballon aufzuhängen.

### Possibility of hanging the balloon

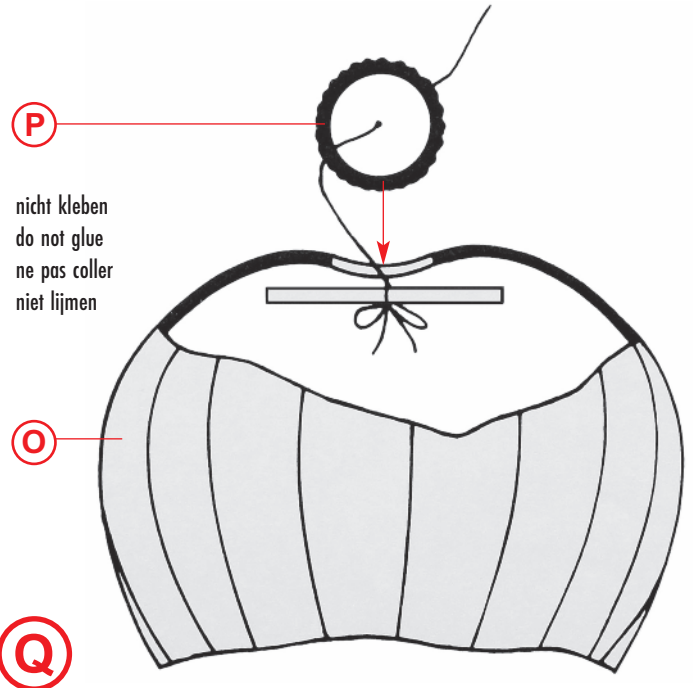
There is the possibility to hang on the balloon by means of a piece of waste material of sprue 1 (see pos. P) and a piece of a nylon cord (not included).

### Suspendre de la montgolfière

Il y a la possibilité de suspendre la montgolfière par moyen d'une pièce déchets du moulage 1 (voyez pos. P) et une pièce de corde du nylon (non inclus).

### Ophangen van de ballon

Met een afvalstukje van gietstuk 1 (zie pos. P), en een stuk nylondraad (niet bijgevoegd) bestaat de mogelijkheid om de ballon op te hangen.



P

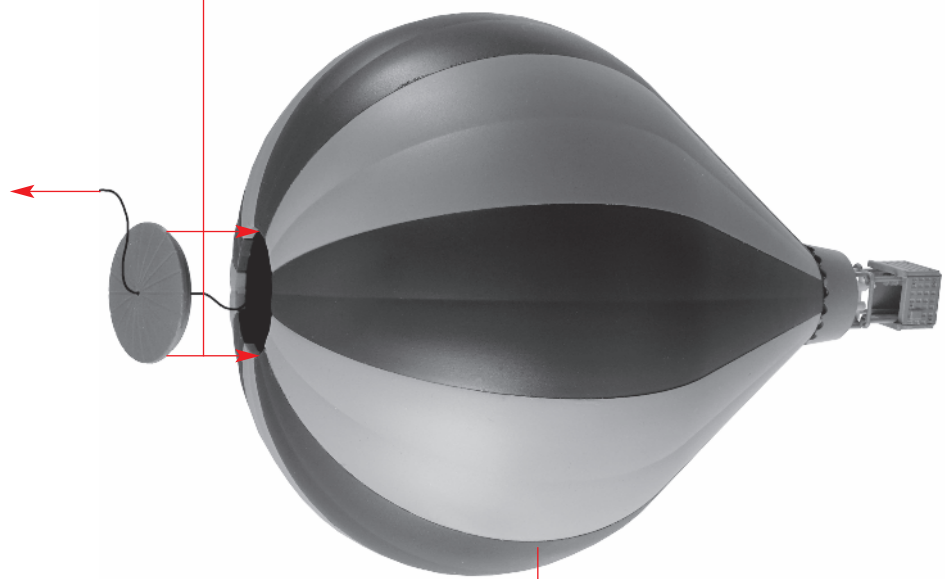
nicht kleben  
do not glue  
ne pas coller  
niet lijmen

Q

Q

P

nicht kleben  
do not glue  
ne pas coller  
niet lijmen





R

S