

## LIEBHERR 974 mit Schutzkäfig und Abbruchmeissel

LIEBHERR 974 excavator  
Pelleteuse sur chenille-schenilles 974 LIEBHERR

LIEBHERR 974, 281 kW/382 PS

Gewicht ca 70t,

Schutzkäfig,

Abbruchmeissel -schwere Ausführung

Dieser Bausatz wurde sorgfältig geprüft. Sollte dennoch ein Teil fehlen oder fehlerhaft sein, dann fordern Sie dieses bitte unter Angabe der Bausatz-, Spritzling- und Teilnummer, die aus der Bauanleitung hervorgehen, bei uns an. Um Übermittlungsteher auszuschließen, können wir Ersatzteilanforderungen nur noch schriftlich entgegennehmen!

The contents of this kit have been carefully checked and thus should correspond with components as listed in the „Parts List“. Nevertheless, and in the event that a part / component is missing or is faulty, please request the necessary part, stating article, shot and part number as listed on the instruction sheet.

Cet article a été contrôlé avec soin. Si, malgré nos précautions, une pièce manquait ou était défectueuse, veuillez nous la demander en précisant la référence de la maquette et le numéro de grappes et le numéro de la pièce, indiqués sur la notice de montage.

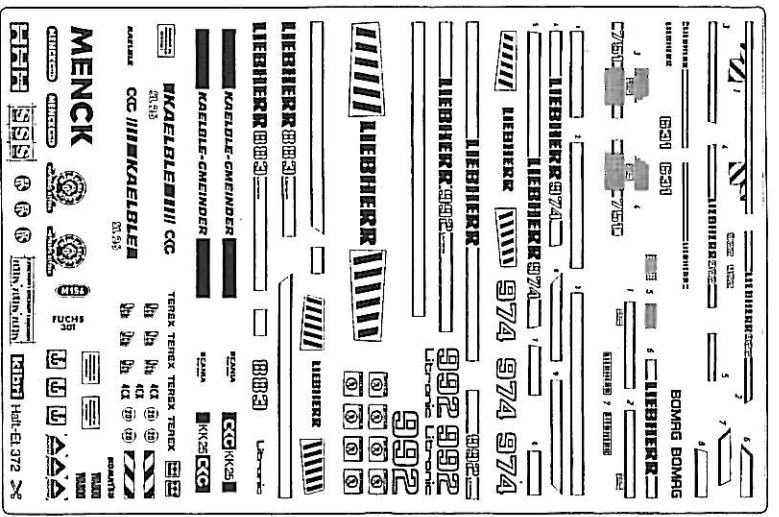
Änderungen vorbehalten  
Sous réserve de modifications

Subject to alterations  
Made in Germany

**kibri® - Spielwarenfabrik GmbH**  
Hörschweiler Str. 1, D-72296 Schopfloch  
[www.kibri.com](http://www.kibri.com) / [info@kibri.com](mailto:info@kibri.com)

Inhalt - contents - contenu		Haff Et. 372	
Nr.	Stück	Nr.	Stück
528	1	897	1
529	1	898	1
530	1	899	1
893	2	900	1
894	1	901	1
895	1	902	1
896	1	903	1
			16 Kugeln

☆☆ Starter ☆☆☆ Standard ☆☆☆ Premium

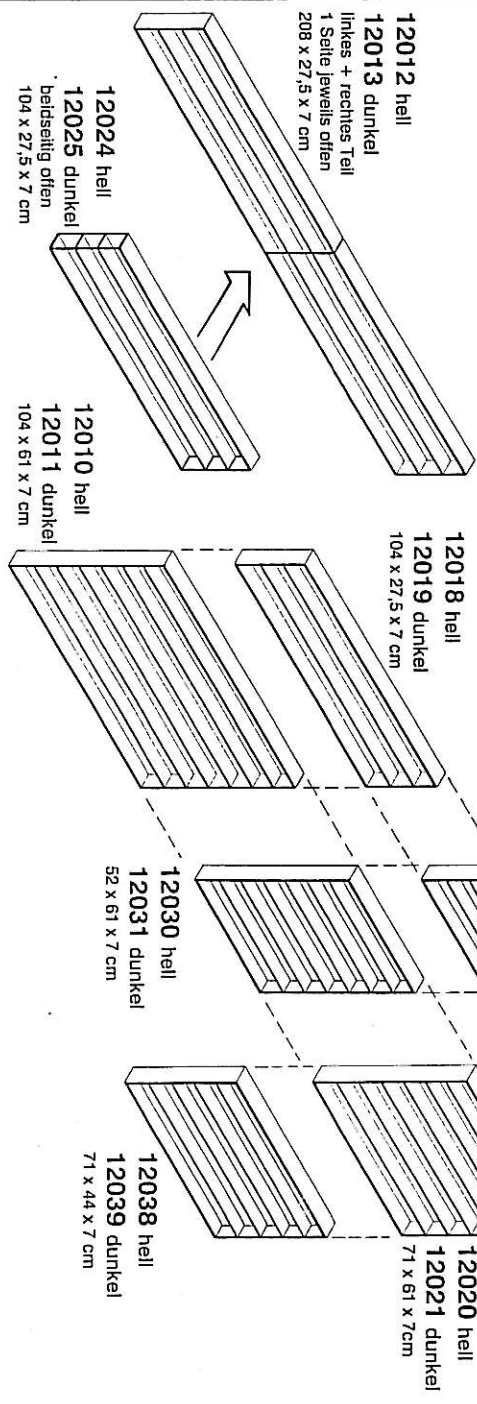


**Bitte beachten!**  
Beim Zusammenbau die Reihenfolge der Bauabschnitte einhalten! Benötigtes Teil mit einem Seilenschneider bzw. Modellbaummesser vom Spritzbaum abtrennen und entgraten. Vorsicht Verletzungsgefahr!  
Kleben nur mit kibri-Plastikkleber Nr. 9995.  
Andere Klebstoffe können zu Verformungen der Kunststoffteile führen.  
Da Spritzlinge für mehrere Artikel verwendet werden, kann es sein, dass bei diesem Bausatz einige Teile übrig bleiben.

**Please note!**  
When building this kit, please keep to the sequence of construction step as shown. Individual pieces should be separated from the sprue using cutters or a hobby knife, removing any flash at the same time, talking care not to injure yourself when doing so.  
Use only kibri plastic adhesive No. 9995.  
Other adhesives may deform the plastic pieces!  
As each sprue may be used in several different kits, it may well be that some pieces will not be required for this kit.

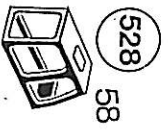
**Attention!**  
Veuillez à bien respecter l'ordre d'assemblage des pièces ! Détachez les pièces nécessaires du jet et laissez convenablement la découpe au moyen d'un stamper. Attention de ne pas vous couper !  
Ne coller qu'avec la colle plastique kibri N° 9995.  
L'utilisation d'autres colles peut entraîner une déformation des pièces synthétiques !  
Etant donné que certains jets sont utilisés pour plusieurs articles, il est possible que cette boîte de construction contiennent quelques pièces excédentaires.

### Schaukästen von kibri® ... für jede Situation die passende Lösung!

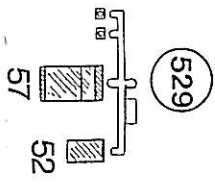


In Verbindung mit den Einsatzleisten aus Buchenholz Art. Nr. 12009 können in den oben dargestellten Schaukästen auch Schienen- und Straßenfahrzeuge in den Spurweiten „N“ und „Z“ aufbewahrt werden. Die Schaukästen selbst sind aus Buchenholz gefertigt, mit Glasschieberrahmen ausgestattet und natur oder nussbaumfarben gebeizt erhältlich.

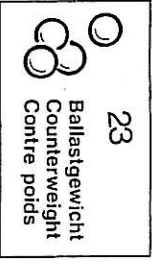
# 11271 B



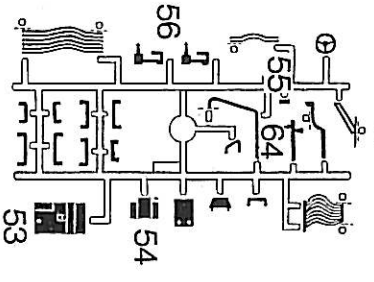
528 58



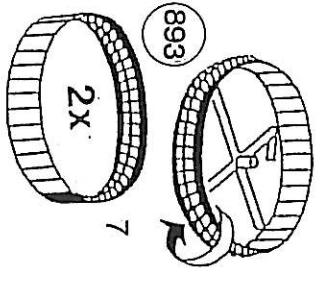
529



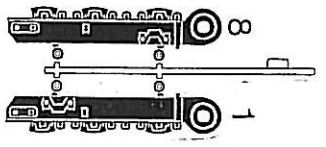
23  
Ballastgewicht  
Counterweight  
Contre poids



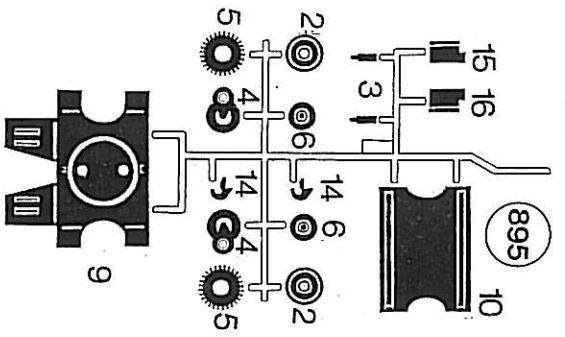
530



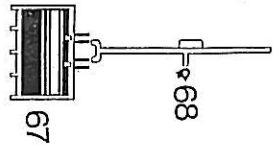
893



894



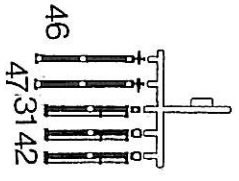
895



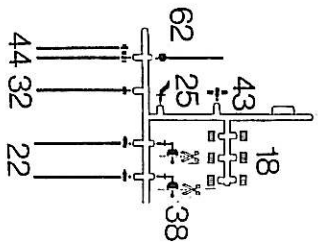
896



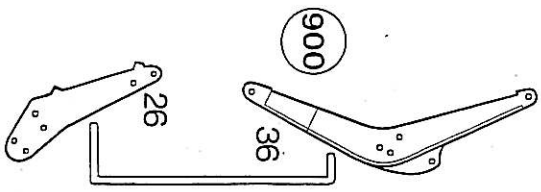
897



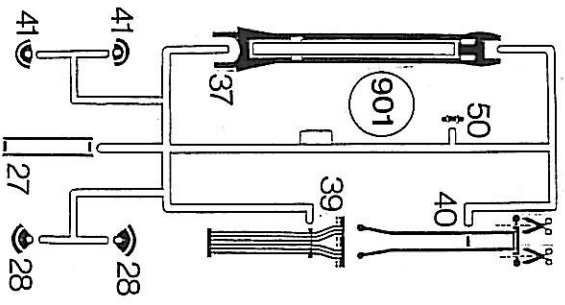
898



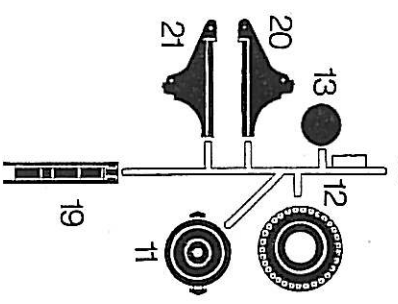
899



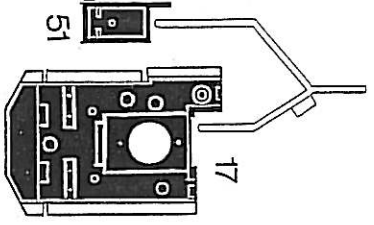
900



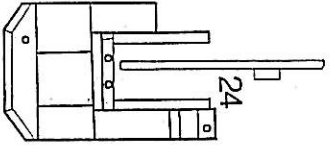
901



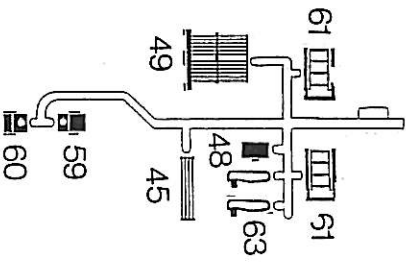
902



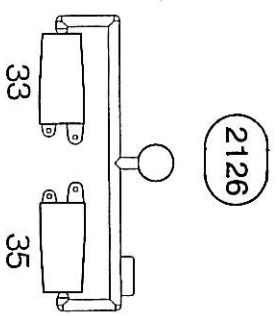
903



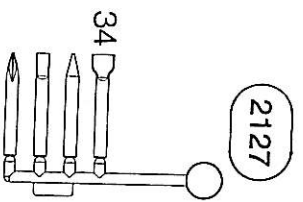
904



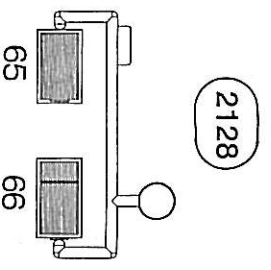
905



2126



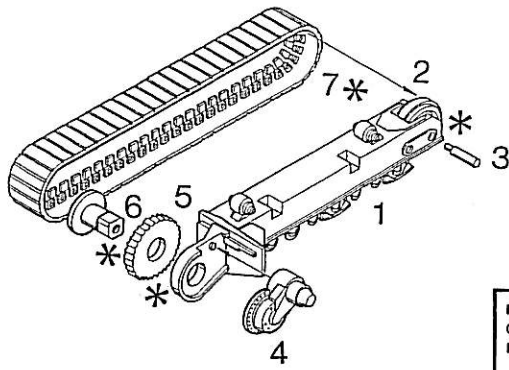
2127



2128

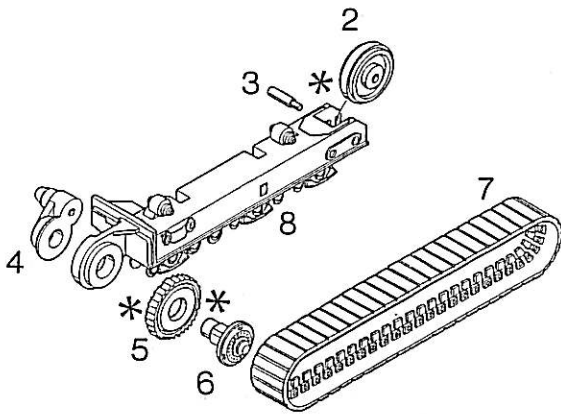
# 11271 C

1

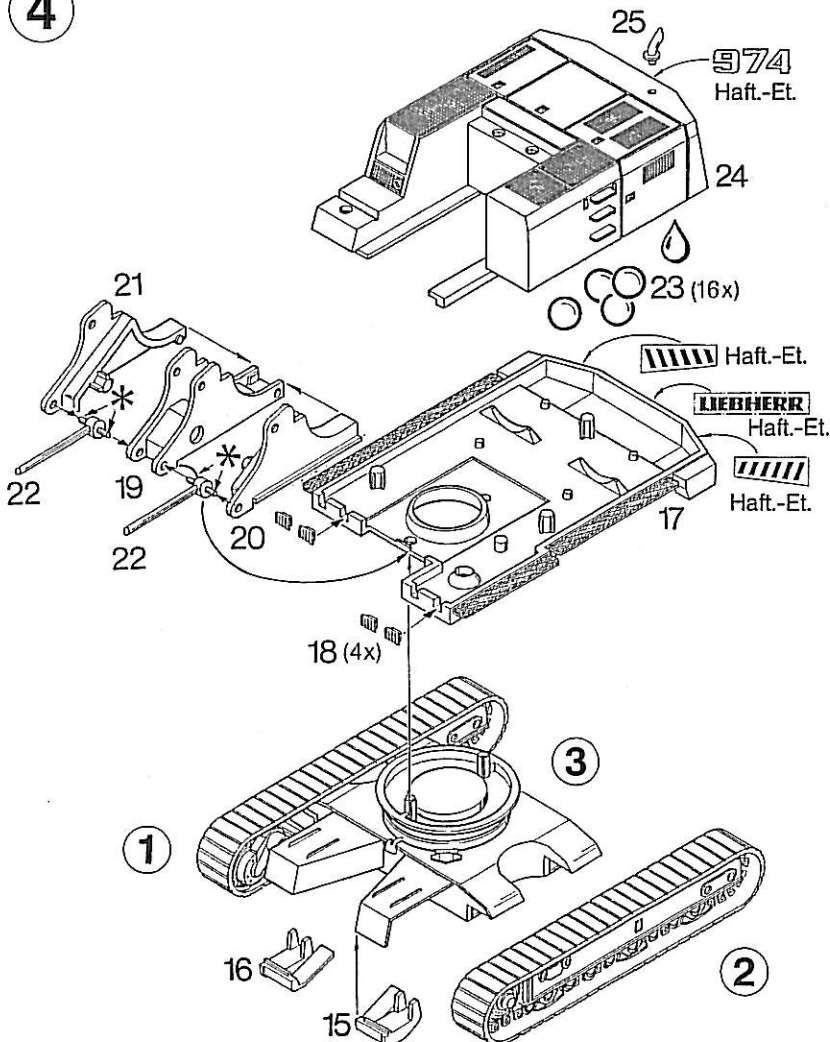


nicht kleben  
do not glue  
non coller

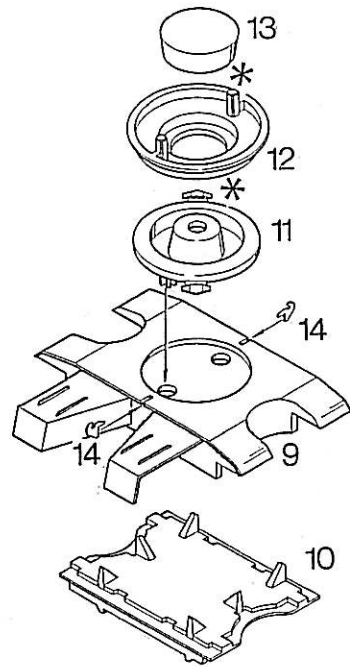
2



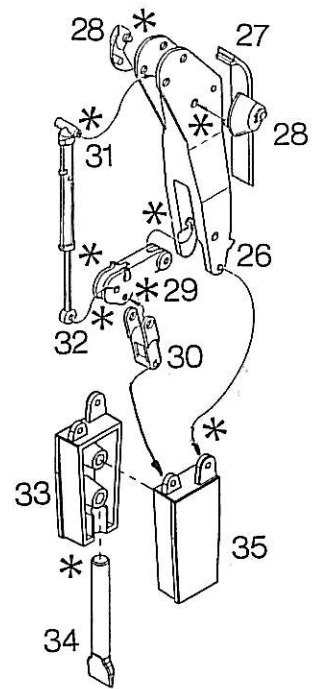
4



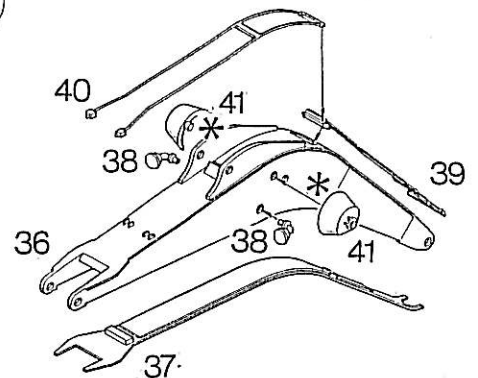
3



5



6

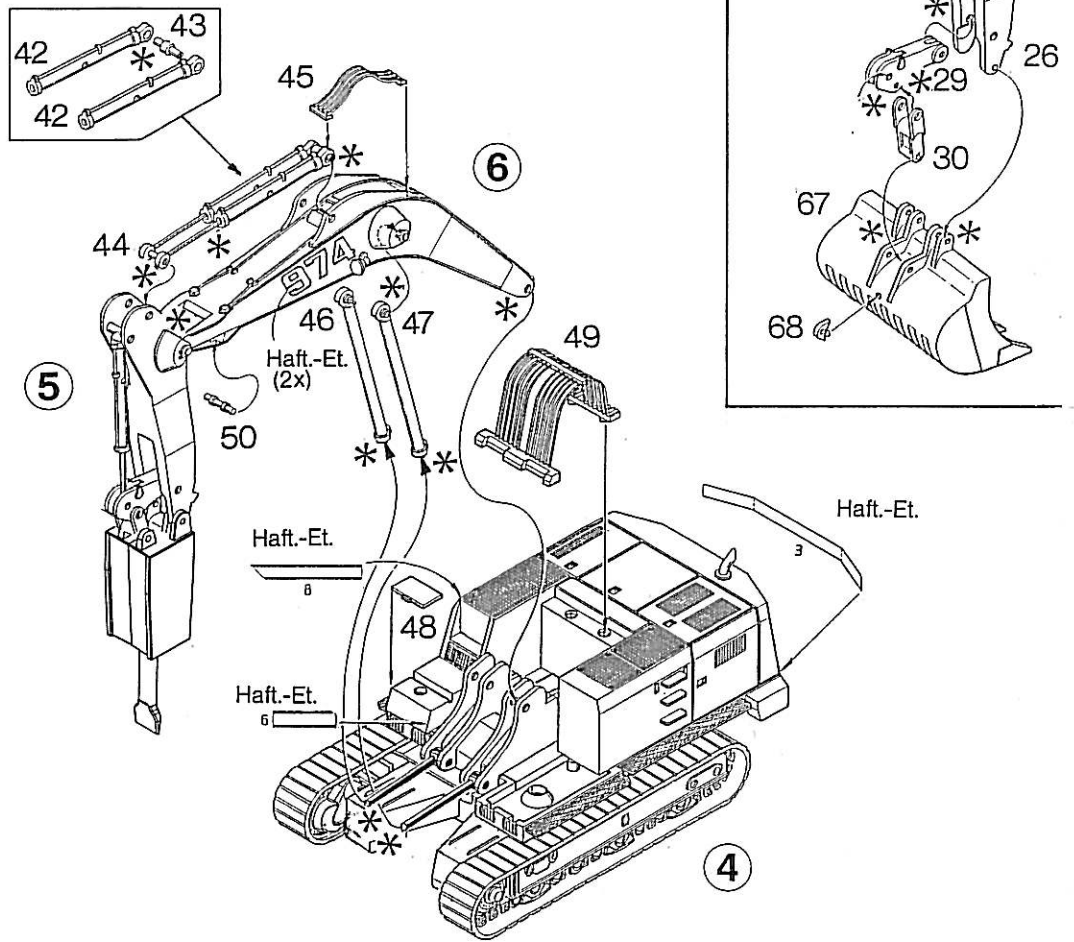


kleben • glue • coller  
Wir empfehlen  
We recommend  
Nous vous recommandons

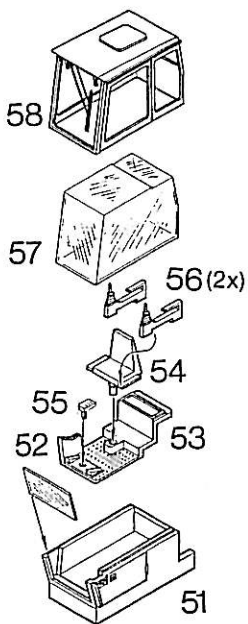
Art.-Nr. 46015

# 11271 (D)

## 7



## 8



## 9

