

Achtung

DE: Modellbauartikel, kein Spielzeug!

Vor Gebrauch die Sicherheitshinweise und Anleitung genau lesen und beachten. Dieser Artikel ist ein Modellbauartikel für anspruchsvolle Modellbauer und Sammler. Aufgrund maßstabs- und vorbildgetreuer bzw. funktionsbedingter Gestaltung sind Spitzen, Kanten und filigrane Kleinteile enthalten. Für den Zusammenbau sind Werkzeuge wie ein scharfes Bastelmesser, eine scharfe Schere und spezieller Kleber nötig. Die fachgerechte Weiterverarbeitung dieses Modellbauproduktes birgt daher ein Verletzungsrisiko! Das Produkt gehört aus diesem Grund nicht in die Hände von Kindern! Nach Fertigstellung ist dieser Artikel zum Einbau (Fixierung z.B. durch Klebstoff) in eine Modellbahnanlage, Schaustück usw. und als hochwertiger Dekorationsartikel vorgesehen.

Nur die diesem Bausatz beiliegenden Teile und empfohlenes Zubehör verwenden. Hände und Werkzeug nach dem Basteln säubern.

Bei der Verwendung von Farben und Klebstoffen unbedingt beachten: Nicht essen, trinken oder rauchen. Farben und Klebstoffe nicht mit Augen, Haut oder Mund in Berührung bringen. Dämpfe nicht einatmen. Von Zündquellen fernhalten. Die Anleitung und Hinweise des Herstellers genau beachten. Erste Hilfe bei Augenkontakt: Auge unter fließendem Wasser ausspülen und dabei offen halten. Umgehend ärztliche Hilfe konsultieren.

Diese Information gut aufbewahren.

Caution

EN: Model building item, not a toy! Not suitable for children under 14 years!

Read and follow these safety precautions and instructions carefully before use. This product is a model building item for the experienced modeller and collector. Due to its life-like and true to scale reproduction and functional form, this product contains peaks, edges and delicate small parts. For assembly, tools like a sharp cutter, a sharp pair of scissors and special glue are necessary. Therefore, appropriate working with this model building kit does present a risk of injury! For that reason this product is not for children! Upon completion, this product is designed to be installed (e.g. fixed with glue) on to a model railway layout, diorama etc. and as a high-quality decorative item and not a toy.

Only use the parts of this kit included and recommended accessories. Please wash your hands and tools after modelling.

For use of paints and glues please follow these safety precautions: Do not eat, drink or smoke. Avoid any contact with eyes, skin or mouth. Do not breathe any vapours. Keep away from ignition sources. Follow the instructions and safety precautions of the manufacturer carefully. First aid for contact with eyes: Flush the eye with clean water holding the eyelid open. Immediately consult medical advice.

Keep these instructions safe.

Attention

FR: Ce produit n'est pas un jouet. C'est un modèle réduit!

Avant d'utiliser ce produit, veuillez lire et suivre attentivement les consignes de sécurité et le mode d'emploi. Ce produit est un modèle réduit pour modélistes et collectionneurs exigeants. En raison d'une reproduction fidèle à l'échelle de l'original ainsi qu'un respect de la fonctionnalité, les kits contiennent objets pointus, des arêtes et des petites pièces filigranes. Pour le montage, des outils tels une lame aiguisée, des ciseaux aiguisés ainsi qu'une colle spéciale sont nécessaires. De ce fait, un risque de blessure est possible! Pour cette raison, tenir ce produit hors de portée des enfants! Après finition, ce produit est destiné à être intégré (p. ex. fixation avec de la colle) dans un réseau, un diorama etc. et peut être utilisé comme un produit décor de haute qualité. Ce n'est pas un jouet.

N'utiliser que les pièces jointes et les accessoires recommandés. Nettoyer les mains et les outils après l'usage.

Pour l'utilisation des colles et des peintures, veuillez suivre les précautions suivantes: Ne pas manger, boire ou fumer lors de la manipulation.

Eviter tout contact avec les yeux, la peau et la bouche. Ne pas inhaler les vapeurs. Tenir à l'écart des sources inflammables. Veuillez suivre attentivement le mode d'emploi et les indications du fabricant. Premiers secours en cas de contact avec les yeux: Rincer immédiatement et abondamment à l'eau en les maintenant ouverts et consulter un ophtalmologiste.

Veillez bien conserver ces instructions.

Avvertenza

IT:Articolo di modellismo, non è un giocattolo!

Prima dell'uso leggere attentamente le istruzioni per l'uso e le avvertenze di sicurezza. Questo prodotto è un articolo di modellismo per i modellisti e i collezionisti più esigenti. A causa della struttura in scala e fedele all'originale e della forma funzionale sono presenti unte, spigoli e piccole parti in filigrana. Per il montaggio sono necessari strumenti come un coltello affilato per modellismo, forbici taglienti e colla special. Per questo la corretta lavorazione di questo prodotto di modellismo nasconde il rischio di ferirsi! Per questo motivo occorre tenere il prodotto lontano dalla portata dei bambini! Una volta terminato, questo articolo è adatto per l'installazione (fissaggio ad es. con colla) in un plastic ferroviario, come pezzo da collezione o come pregiato articolo decorativo. Non è un giocattolo.

Utilizzare esclusivamente i componenti forniti con il kit e gli accessori consigliati. Dopo il bricolage pulire mani e strumenti di lavoro.

Durante l'utilizzo di colori e colle attenersi alle seguenti indicazioni: Non mangiare, bere o fumare. Non portare i colori e la colla a contatto con occhi, pelle o bocca. Non respirare le esalazioni. Tenere lontano da fonti di ignizione. Osservare attentamente le istruzioni e le indicazioni del produttore. Primo soccorso in caso di contatto con gli occhi: Sciacquare gli occhi sotto l'acqua corrente tenendoli aperti. Consultare immediatamente un medico.

Conservare con cura queste informazioni.

Advertencia

ES: Artículo para modelismo ¡No es un juguete!

Antes de montar leer las instrucciones de seguridad e indicaciones de montaje.

Este artículo es para modelistas y coleccionistas exigentes. Dado que las piezas son réplicas a medida y en algunos casos con funcionamiento, los modelos pueden tener partes puntiagudas, cantos y piezas filigranas. Para su montaje se necesitan un cuchillo afilado, una tijera que corte y un pegamento especial. El manipulado posterior de este producto puede llevar consigo un riesgo a lesionarse. ¡Debido a ello este artículo no puede estar al alcance de los niños! Una vez acabado este artículo se puede montar en una maqueta (p.e. con pegamento), en el escaparate o como decoración. No es un juguete.

Solamente utilizar las piezas adjuntas y los accesorios indicados. Después del trabajo de bricolaje limpiar las herramientas y las manos.

Al utilizar los colores y pegamentos es indispensable: no comer, beber ni fumar. Los ojos, la piel y la boca no deben entrar en contacto con los colores y pegamentos. No inhalar los vapores. No dejar cerca de fuentes de calor. Seguir exactamente las instrucciones e indicaciones del fabricante. Primer auxilio cuando hubo contacto con el ojo: lavar el ojo con agua corriente y mantenerlo abierto. Buscar inmediatamente ayuda médica.

Guardar bien esta información.

Opgelet

NL: Modelbouwartikel, geen speelgoed!

Voor gebruik de veiligheidswaarschuwingen en instructies goed lezen en opvolgen.

Dit product is een modelbouwartikel voor veeleisende modelbouwers en verzamelaars. Op basis van schaalverhoudingen, natuurgetrouwe- en functionele nabootsing zijn er scherpe punten en andere kleine, zeer fijne onderdelen aanwezig. Voor het in elkaar zetten is gereedschap zoals een scherp knutselmess, een scherpe schaar en speciale lijm nodig. Hierdoor vormt ook vakkundige verwerking van dit modelbouwproduct kans op letsel! Daarom buiten bereik van kinderen houden! Na voltooiing is dit artikel bedoeld voor plaatsing (vastzetten met bijvoorbeeld lijm) op een modelspoorweg, diorama etc. en als hoogwaardig decoratieartikel bedoeld. Geen speelgoed.

Alleen de in deze bouwdoos ingesloten onderdelen en aanbevolen accessoires gebruiken. Handen en gereedschap na gebruik goed reinigen.

Let op bij het gebruik van verf en lijm: niet eten, drinken of roken. Verf en lijm niet in aanraking brengen met ogen, huid of mond. Niet inademen. Verwijderd houden van onstekingsbronnen. De handleiding en instructies van de fabrikant nauwkeurig opvolgen. Eerste hulp bij oogcontact: ogen open houden en met stromend water uitspoelen. Direct een arts raadplegen.

Deze informatie goed bewaren.

FENDT mit CLAAS Ballenpresse und Volto Wirbelwender

FENDT with CLAAS baler and Volto spinning rake
FENDT avec CLAAS bolleuse et Volto herse rotative

FENDT Vario Favorit 962, 62yl. MAN-Motor mit Vario – Getriebe, Leistung 191 KW / 260 PS, Höchstgeschwindigkeit 50 Km/h, Leergewicht 7,8 t, Nutzlast 6 t, CLAAS Grossballenpresse Rollant 250, Presskammerdurchmesser 1,25 m, Presskammerbreite 1,2 m, mit 16 Walzen und automatischer Gärndoppelpbindung
 CLAAS Volto 740 Wirbelwender
 Arbeitsbreite 7,4 m, Transportbreite 3 m
 6 Kreiselkörper, 6 Zinkenräger je Kreisel

Dieser Bausatz wurde sorgfältig geprüft. Sollte dennoch ein Teil fehlen oder fehlerhaft sein, dann fordern Sie dieses bitte unter Angabe der **Bausatz-, Spritzling- und Teilenummer**, die aus der Bauanleitung hervorgehen, bei uns an. Um Übermüllungsfehler auszuschließen, können wir Ersatzteilanforderungen nur noch **schriftlich** entgegennehmen!

The contents of this kit have been carefully checked and thus should correspond with components as listed in the „Parts List“. Nevertheless, and in the event that a part / component is missing or is faulty, please request the necessary part, stating article, shot and part number as listed on the instruction sheet.



Viessmann
 Modellspielwaren GmbH
 Am Bahnhof 1,
 35116 Hatzfeld

www.kibri.viessmann-modell.com

☆ Starter ☆ Standard ☆☆ Premium

Inhalt - contents - contenu

Art. Et. : 370 / 381	Sp.r. Nr. Stück	Sp.r. Nr. Stück
411	1	1510
1295	1	1640
1500	2	1641
1501	2	1642
1502	1	1643
1503	1	2013
1504	1	2014
1505	1	2015
1506	1	2016
1507	1	
1508	1	40 Schenkelfedern
1509	1	

Die hochauflösenden Druckvorlagen für Beschleunigungen aller Art kann sich jeder kostenfrei zur Verwendung mit seinen **kibri**-Bausätzen selbst herunterladen und ausdrucken. Die Dekobogen lassen sich auf einem handelsüblichen Farbdrucker ausdrucken. Für den jeweiligen Druckertyp (Tintenstrahl oder Laser) geeignetes Papier bzw. Folie gibt es im gut sortierten Büro- oder Schreibwarenhandel. Ideal sind selbstklebende glatte Papiere oder Folien mit geringer Materialstärke.

Ausdrucken – Ausschnneiden – Aufkleben – Fertig!

Themen:

- **Bahn**
[pdf, ca. 5,6 MB]
- **Straße - Freizeit - Bau**
[pdf, ca. 3,6 MB]
- **Industrie - Handel - Gewerbe**
[pdf, ca. 5,1 MB]
- **Alpenland**
[pdf, ca. 6,9 MB]

www.viessmann-modell.com/dekoboegen

Bitte beachten!

Beim Zusammenbau die Reihenfolge der Bauabschnitte einhalten! Gebäudemodelle werden wie Ihre Originalvorbilder von unten nach oben gebaut. Benötigtes Teil mit einem Seitenschneider bzw. Modellbaumesser vom Spritzbaum abtrennen und entgraten. Vorsicht Verletzungsgefahr!

Kleben nur mit kibri-Plastikkleber Nr. 39995.

Andere Klebstoffe können zu Verformungen der Kunststoffteile führen. Da Spritzlinge für mehrere Artikel verwendet werden, kann es sein, dass bei diesem Bausatz einige Teile übrig bleiben.

Please note!

When building this kit, please keep to the sequence of construction step as shown. Models have to be built up starting at the bottom to the top, like the originals. Individual pieces should be separated from the sprue using cutters or a hobby knife, removing any flash at the same time, talking care not to injure yourself when doing so.

Use only kibri plastic adhesive No. 39995.

Other adhesives may deform the plastic pieces! As each sprue may be used in several different kits, it may well be that some pieces will not be required for this kit.

Attention!

Veuillez à bien respecter l'ordre d'assemblage des pièces ! Les modèles des bâtiments se blissent construire comme les originaux: de fond en comble. Détachez les pièces nécessaires du jet et laissez convenablement la découpe au moyen d'un stanley. Attention de ne pas vous couper ! Ne collez qu'avec la colle plastique kibri N° 39995. L'utilisation d'autres colles peut entraîner une déformation des pièces synthétiques !

Étant donné que certains jets sont utilisés pour plusieurs articles, il est possible que cette boîte de construction contiennent quelques pièces excédentaires.

DEMAC
 DEMAC AC 295
 DEMAC AC 296
 DEMAC AC 297
 DEMAC AC 298
 DEMAC AC 299
 DEMAC AC 300
 DEMAC AC 301
 DEMAC AC 302
 DEMAC AC 303
 DEMAC AC 304
 DEMAC AC 305
 DEMAC AC 306
 DEMAC AC 307
 DEMAC AC 308
 DEMAC AC 309
 DEMAC AC 310
 DEMAC AC 311
 DEMAC AC 312
 DEMAC AC 313
 DEMAC AC 314
 DEMAC AC 315
 DEMAC AC 316
 DEMAC AC 317
 DEMAC AC 318
 DEMAC AC 319
 DEMAC AC 320
 DEMAC AC 321
 DEMAC AC 322
 DEMAC AC 323
 DEMAC AC 324
 DEMAC AC 325
 DEMAC AC 326
 DEMAC AC 327
 DEMAC AC 328
 DEMAC AC 329
 DEMAC AC 330
 DEMAC AC 331
 DEMAC AC 332
 DEMAC AC 333
 DEMAC AC 334
 DEMAC AC 335
 DEMAC AC 336
 DEMAC AC 337
 DEMAC AC 338
 DEMAC AC 339
 DEMAC AC 340
 DEMAC AC 341
 DEMAC AC 342
 DEMAC AC 343
 DEMAC AC 344
 DEMAC AC 345
 DEMAC AC 346
 DEMAC AC 347
 DEMAC AC 348
 DEMAC AC 349
 DEMAC AC 350
 DEMAC AC 351
 DEMAC AC 352
 DEMAC AC 353
 DEMAC AC 354
 DEMAC AC 355
 DEMAC AC 356
 DEMAC AC 357
 DEMAC AC 358
 DEMAC AC 359
 DEMAC AC 360
 DEMAC AC 361
 DEMAC AC 362
 DEMAC AC 363
 DEMAC AC 364
 DEMAC AC 365
 DEMAC AC 366
 DEMAC AC 367
 DEMAC AC 368
 DEMAC AC 369
 DEMAC AC 370
 DEMAC AC 371
 DEMAC AC 372
 DEMAC AC 373
 DEMAC AC 374
 DEMAC AC 375
 DEMAC AC 376
 DEMAC AC 377
 DEMAC AC 378
 DEMAC AC 379
 DEMAC AC 380
 DEMAC AC 381
 DEMAC AC 382
 DEMAC AC 383
 DEMAC AC 384
 DEMAC AC 385
 DEMAC AC 386
 DEMAC AC 387
 DEMAC AC 388
 DEMAC AC 389
 DEMAC AC 390
 DEMAC AC 391
 DEMAC AC 392
 DEMAC AC 393
 DEMAC AC 394
 DEMAC AC 395
 DEMAC AC 396
 DEMAC AC 397
 DEMAC AC 398
 DEMAC AC 399
 DEMAC AC 400

BREUER
 BREUER AC 1
 BREUER AC 2
 BREUER AC 3
 BREUER AC 4
 BREUER AC 5
 BREUER AC 6
 BREUER AC 7
 BREUER AC 8
 BREUER AC 9
 BREUER AC 10
 BREUER AC 11
 BREUER AC 12
 BREUER AC 13
 BREUER AC 14
 BREUER AC 15
 BREUER AC 16
 BREUER AC 17
 BREUER AC 18
 BREUER AC 19
 BREUER AC 20
 BREUER AC 21
 BREUER AC 22
 BREUER AC 23
 BREUER AC 24
 BREUER AC 25
 BREUER AC 26
 BREUER AC 27
 BREUER AC 28
 BREUER AC 29
 BREUER AC 30
 BREUER AC 31
 BREUER AC 32
 BREUER AC 33
 BREUER AC 34
 BREUER AC 35
 BREUER AC 36
 BREUER AC 37
 BREUER AC 38
 BREUER AC 39
 BREUER AC 40
 BREUER AC 41
 BREUER AC 42
 BREUER AC 43
 BREUER AC 44
 BREUER AC 45
 BREUER AC 46
 BREUER AC 47
 BREUER AC 48
 BREUER AC 49
 BREUER AC 50
 BREUER AC 51
 BREUER AC 52
 BREUER AC 53
 BREUER AC 54
 BREUER AC 55
 BREUER AC 56
 BREUER AC 57
 BREUER AC 58
 BREUER AC 59
 BREUER AC 60
 BREUER AC 61
 BREUER AC 62
 BREUER AC 63
 BREUER AC 64
 BREUER AC 65
 BREUER AC 66
 BREUER AC 67
 BREUER AC 68
 BREUER AC 69
 BREUER AC 70
 BREUER AC 71
 BREUER AC 72
 BREUER AC 73
 BREUER AC 74
 BREUER AC 75
 BREUER AC 76
 BREUER AC 77
 BREUER AC 78
 BREUER AC 79
 BREUER AC 80
 BREUER AC 81
 BREUER AC 82
 BREUER AC 83
 BREUER AC 84
 BREUER AC 85
 BREUER AC 86
 BREUER AC 87
 BREUER AC 88
 BREUER AC 89
 BREUER AC 90
 BREUER AC 91
 BREUER AC 92
 BREUER AC 93
 BREUER AC 94
 BREUER AC 95
 BREUER AC 96
 BREUER AC 97
 BREUER AC 98
 BREUER AC 99
 BREUER AC 100

GOTTWALD
 GOTTWALD AC 1
 GOTTWALD AC 2
 GOTTWALD AC 3
 GOTTWALD AC 4
 GOTTWALD AC 5
 GOTTWALD AC 6
 GOTTWALD AC 7
 GOTTWALD AC 8
 GOTTWALD AC 9
 GOTTWALD AC 10
 GOTTWALD AC 11
 GOTTWALD AC 12
 GOTTWALD AC 13
 GOTTWALD AC 14
 GOTTWALD AC 15
 GOTTWALD AC 16
 GOTTWALD AC 17
 GOTTWALD AC 18
 GOTTWALD AC 19
 GOTTWALD AC 20
 GOTTWALD AC 21
 GOTTWALD AC 22
 GOTTWALD AC 23
 GOTTWALD AC 24
 GOTTWALD AC 25
 GOTTWALD AC 26
 GOTTWALD AC 27
 GOTTWALD AC 28
 GOTTWALD AC 29
 GOTTWALD AC 30
 GOTTWALD AC 31
 GOTTWALD AC 32
 GOTTWALD AC 33
 GOTTWALD AC 34
 GOTTWALD AC 35
 GOTTWALD AC 36
 GOTTWALD AC 37
 GOTTWALD AC 38
 GOTTWALD AC 39
 GOTTWALD AC 40
 GOTTWALD AC 41
 GOTTWALD AC 42
 GOTTWALD AC 43
 GOTTWALD AC 44
 GOTTWALD AC 45
 GOTTWALD AC 46
 GOTTWALD AC 47
 GOTTWALD AC 48
 GOTTWALD AC 49
 GOTTWALD AC 50
 GOTTWALD AC 51
 GOTTWALD AC 52
 GOTTWALD AC 53
 GOTTWALD AC 54
 GOTTWALD AC 55
 GOTTWALD AC 56
 GOTTWALD AC 57
 GOTTWALD AC 58
 GOTTWALD AC 59
 GOTTWALD AC 60
 GOTTWALD AC 61
 GOTTWALD AC 62
 GOTTWALD AC 63
 GOTTWALD AC 64
 GOTTWALD AC 65
 GOTTWALD AC 66
 GOTTWALD AC 67
 GOTTWALD AC 68
 GOTTWALD AC 69
 GOTTWALD AC 70
 GOTTWALD AC 71
 GOTTWALD AC 72
 GOTTWALD AC 73
 GOTTWALD AC 74
 GOTTWALD AC 75
 GOTTWALD AC 76
 GOTTWALD AC 77
 GOTTWALD AC 78
 GOTTWALD AC 79
 GOTTWALD AC 80
 GOTTWALD AC 81
 GOTTWALD AC 82
 GOTTWALD AC 83
 GOTTWALD AC 84
 GOTTWALD AC 85
 GOTTWALD AC 86
 GOTTWALD AC 87
 GOTTWALD AC 88
 GOTTWALD AC 89
 GOTTWALD AC 90
 GOTTWALD AC 91
 GOTTWALD AC 92
 GOTTWALD AC 93
 GOTTWALD AC 94
 GOTTWALD AC 95
 GOTTWALD AC 96
 GOTTWALD AC 97
 GOTTWALD AC 98
 GOTTWALD AC 99
 GOTTWALD AC 100

Kataloge von **Viessmann** und **kibri** können auch bequem über das Internet angefordert werden. Folgen Sie dazu einfach diesem Link bzw. scannen Sie den QR-Code.

Catalogues by **Viessmann** and **kibri** can be ordered alternatively via internet. Please follow the link or use QR-code.

Les catalogues de **Viessmann** et de **kibri** peuvent aussi être commandés par internet. A ce but, suivez ce lien ou scannez le code QR.

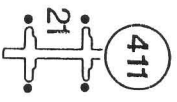
<http://viessmann-modell.com/katalogversand>

Weitere Informationen über das gesamte Kibri-Sortiment finden Sie im Kibri-Katalog, den Sie entweder in Ihrem Fachgeschäft oder direkt bei Kibri gegen eine Schutzgebühr beziehen können.

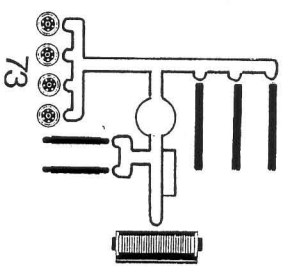
Further information regarding the whole Kibri range can be found in the Kibri-catalogue which is obtainable from your specialist dealer or directly from Kibri for a small charge.

Pour plus d'informations concernant de l'assortiment Kibri, consultez le catalogue Kibri, que vous pouvez obtenir chez votre détaillant ou directement chez Kibri, moyennant paiement.

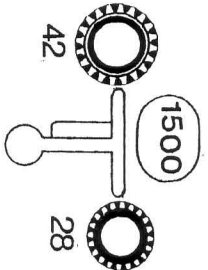
12233 B



411

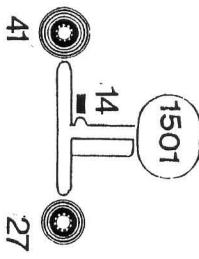


1295



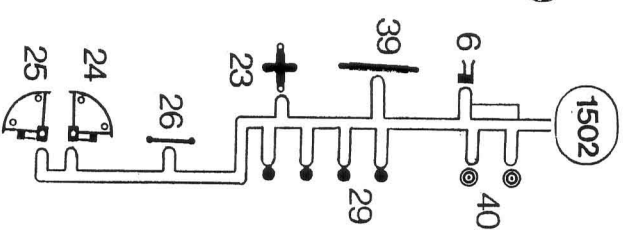
1500

28

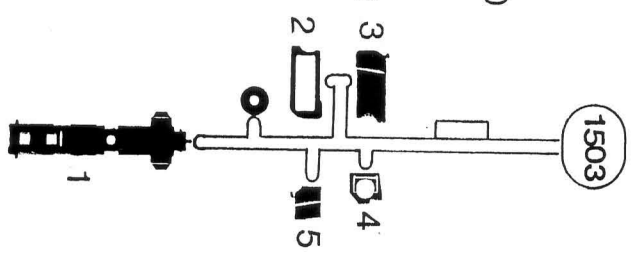


1501

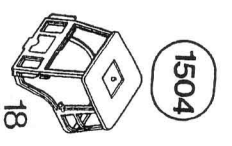
41



1502

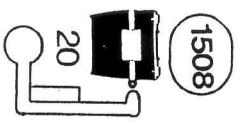


1503



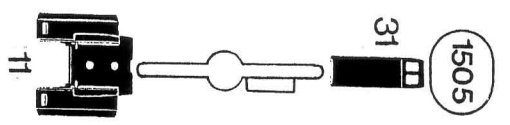
1504

18



1508

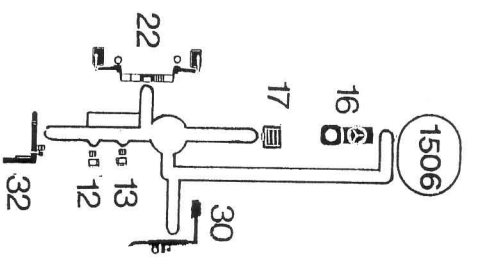
20



1505

31

11

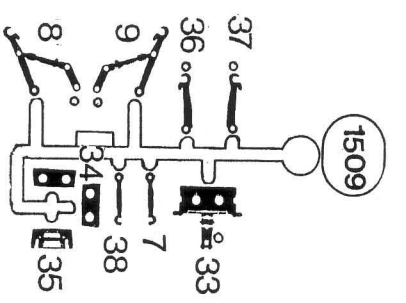


1506

16

17

30



1509

37

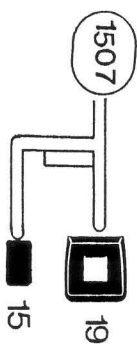
36

33

7

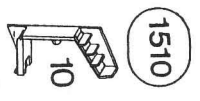
38

35



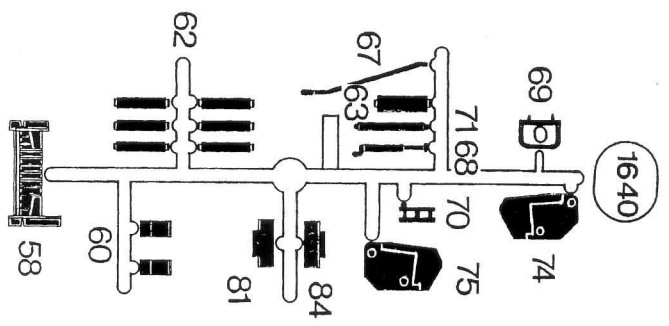
1507

19



1510

10



1640

69

71

68

70

75

74

84

81

60

58

1641

66

59

83

80

76

77

64

61

1642

85

82

79

1643

72

65

86

65

86

2013

46

56

56

57

55

52

47

43

2014

49

51

48

50

2015

53

2016

54



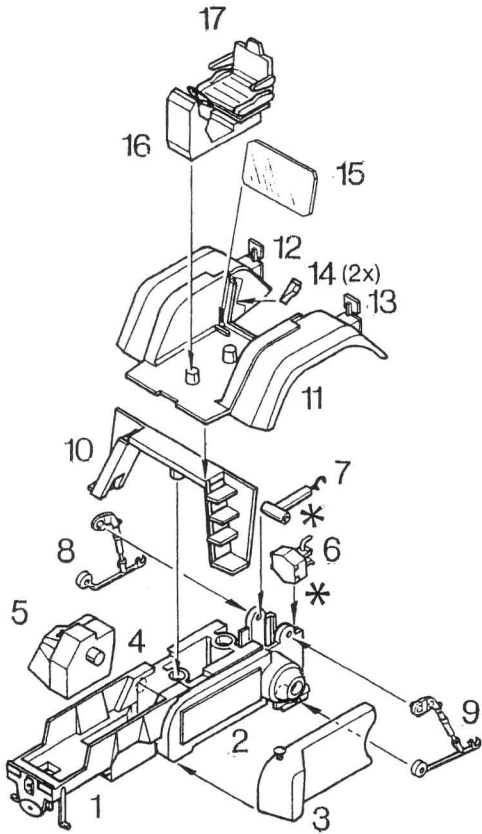
44



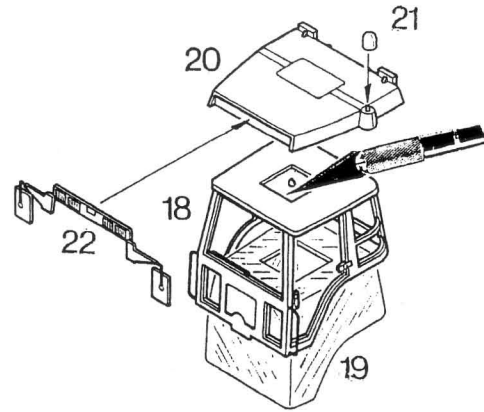
Viessmann
 Modellspielwaren GmbH
 Am Bahnhof 1,
 35116 Hatzfeld
www.kibri.viessmann-modell.com

12233 C

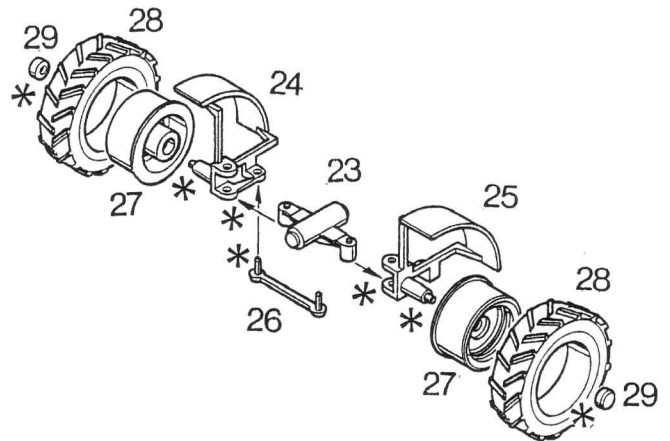
1



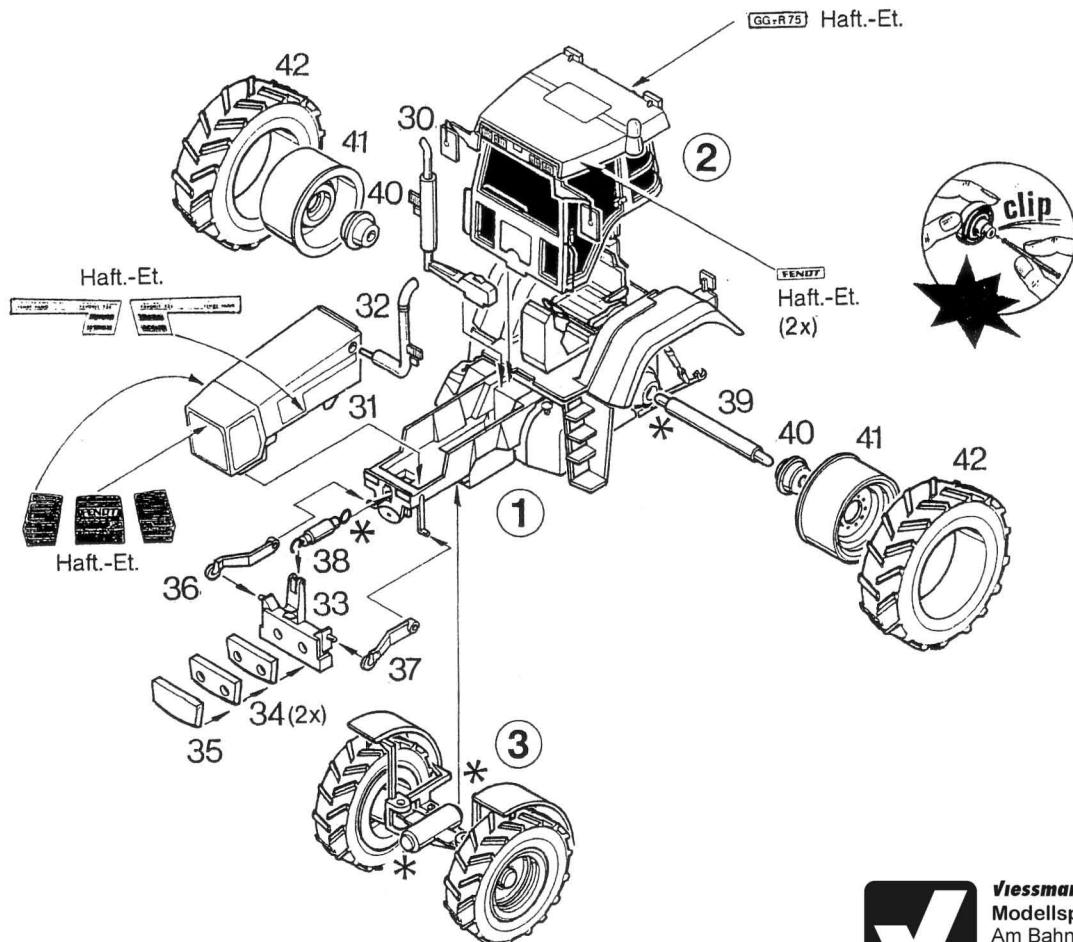
2



3



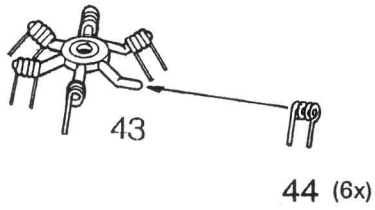
4



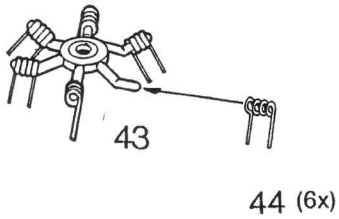
nicht kleben
do not glue
non coller

12233 D

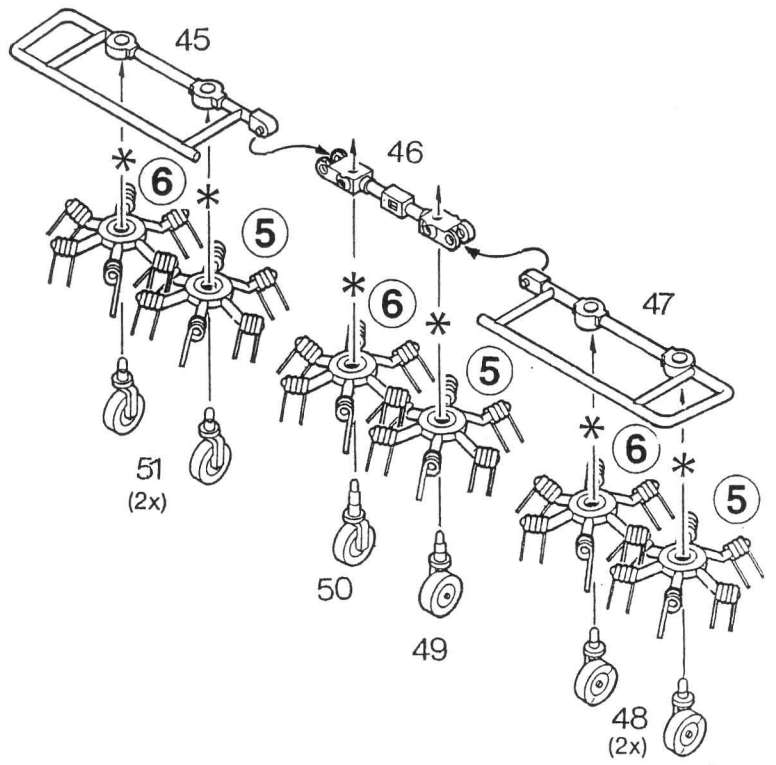
5 3x



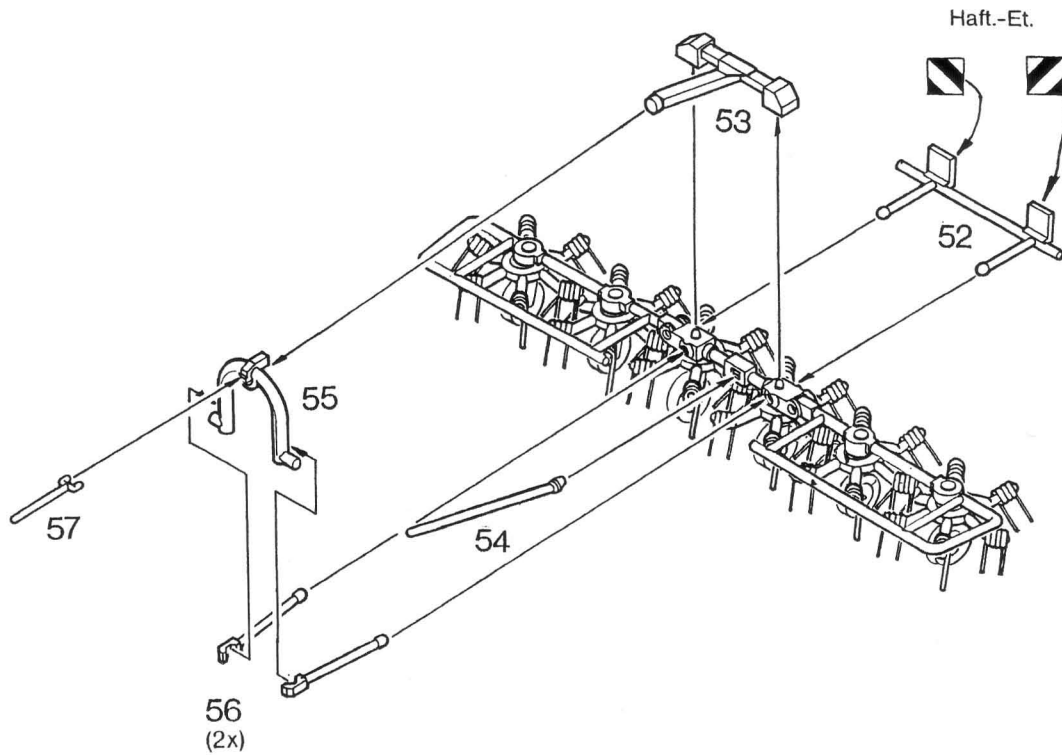
6 3x



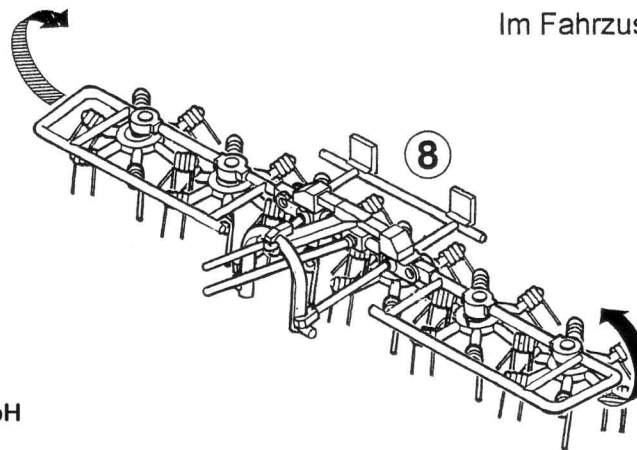
7



8



9



Im Fahrzustand hochklappen



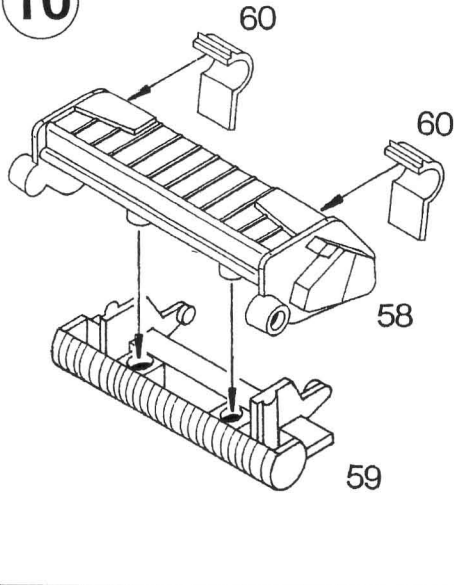
Viessmann
Modellspielwaren GmbH
Am Bahnhof 1.
35116 Hatzfeld

www.kibri.viessmann-modell.com

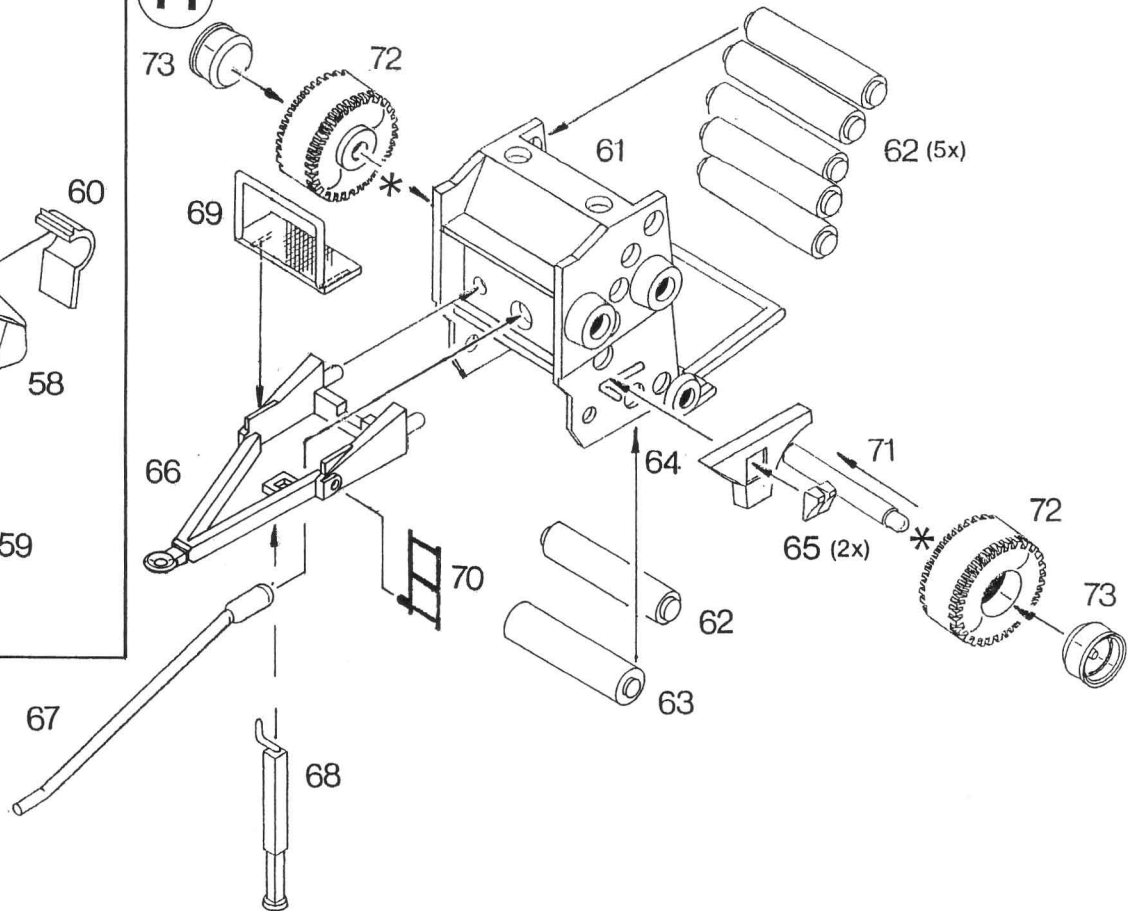


12233 E

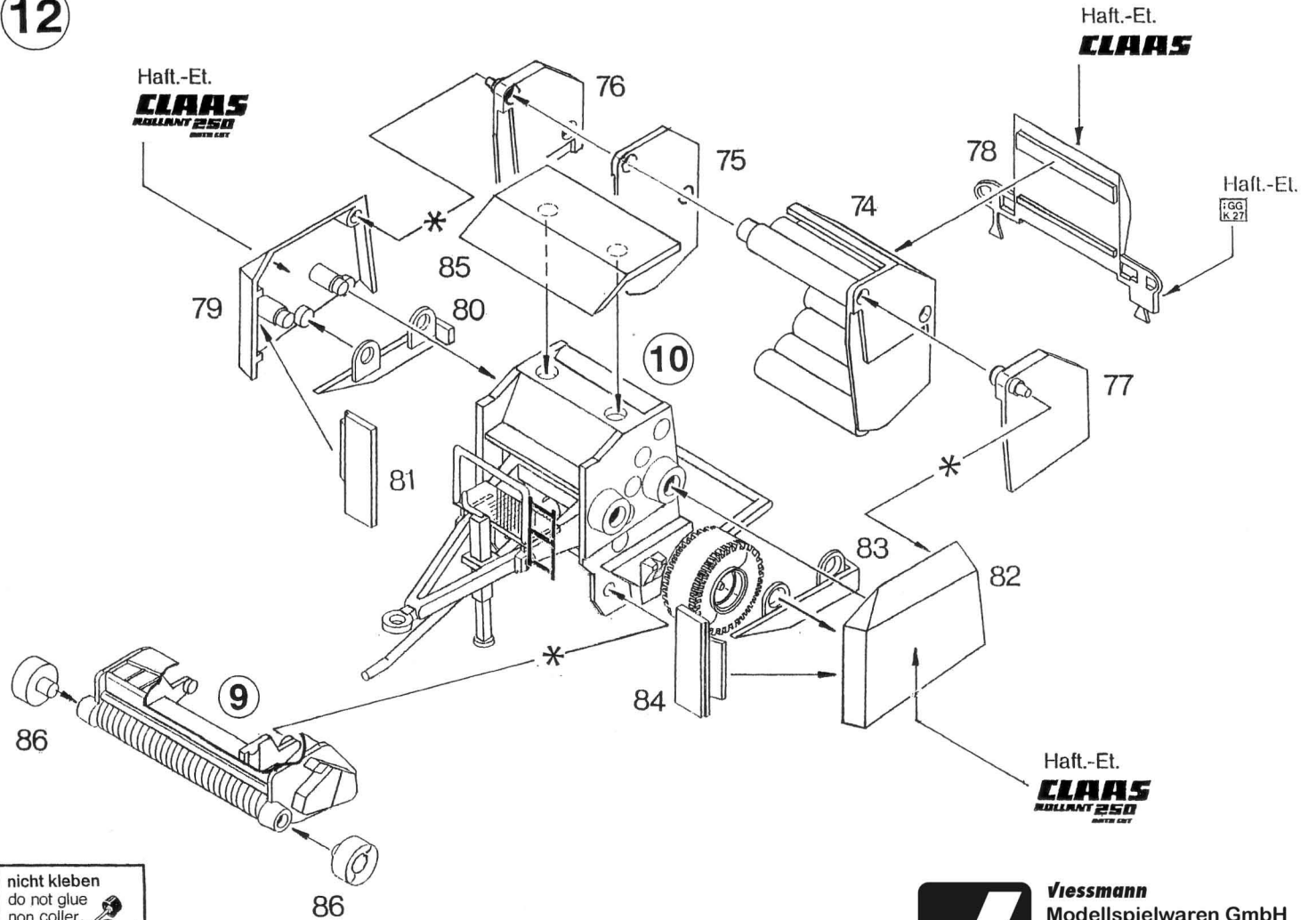
10



11



12



nicht kleben
do not glue
non coller