

MB L6600, Bj. 50-54

MB L6600 coaltipper with trailer

MERCEDES-BENZ L6600,
6-Zyl. Vorkammer-Diesel, Leistung 107 KW / 145 PS,
6-Gang-Allklauen-Getriebe

Dieser Bausatz wurde sorgfältig geprüft. Sollte dennoch ein Teil fehlen oder fehlerhaft sein, dann fordern Sie dieses bitte unter Angabe der **Bausatz-, Spritzling- und Teilenummer**, die aus der Bauanleitung hervorgehen, bei uns an. Um Übermittlungsfehler auszuschließen, können wir Ersatzteilanforderungen nur noch **schriftlich** entgegennehmen!

The contents of this kit have been carefully checked and thus should correspond with components as listed in the „Parts List“. Nevertheless, and in the event that a part / component is missing or is faulty, please request the necessary part, stating **article, shot and part number** as listed on the instruction sheet.

Cet article a été contrôlé avec soin. Si, malgré nos précautions, une pièce manquait ou était défectueuse, veuillez nous la demander en précisant la **référence de la maquette et le numéro de grappes et le numéro de la pièce**, indiqués sur la notice de montage.

Änderungen vorbehalten
Sous réserve de modifications

Subject to alterations
Made in Germany

kibri® - Spielwarenfabrik GmbH
Hörschweiler Str. 1, D-72296 Schopfloch

www.kibri.com / info@kibri.com

Inhalt - contents - contenu

Haft. Et. : 441

Spr.Nr.	Stück	Spr.Nr.	Stück
391	1	10089550/1	1
508	1	10089550/2	1
520	1	10089550/3	1
742	1	10089550/4	1
1725	3	10089550/5	1
2204	1	10089550/6	1
2205	2	10089550/7	1
2206	1	10089550/8	1
2207	2		
Biegedraht	4		
Achse,lang	1		
Achse,kurz	1		

★ Starter ★★ Standard ★★★ Premium

HOESCH-STAHL HOESCH-STAHL

✂ UNION ✂

✂ UNION ✂

✂ UNION ✂

✂ UNION ✂

✂ ✂

✂ ✂

✂ ✂

✂ ✂

OB:PK 172	OB:PK 172	OB:PK 172	OB:HS 427	
OB:HS 427	OB:HS 427	OB:KL 739	OB:KL 739	
OB:KL 739	OB:KL 739	OB:GE 387	OB:GE 387	
OB:GE 387	OB:GE 387	HA:PX 894	HA:PX 894	
HA:PX 894	HA:PX 894	HA:CR 283	HA:CR 283	
HA:CR 283	HA:CR 283	RE:LU 561	RE:LU 561	
RE:LU 561	RE:LU 561	RE:HG 118	RE:HG 118	
RE:HG 118	RE:HG 118	DO:YK 378	DO:YK 378	
DO:YK 378	DO:YK 378	DO:SO 538	DO:SO 538	
DO:SO 538	DO:SO 538	GE:AB 149	GE:AB 149	
GE:AB 149	GE:AB 149	GE:EP 738	GE:EP 738	
GE:EP 738	GE:EP 738	MH:TL 547	MH:TL 547	
MH:TL 547	MH:TL 547	MH:UC 312	MH:UC 312	
MH:UC 312	MH:UC 312	HER:CP511	HER:CP511	
HER:CP511	HER:CP511	HER:YE113	HER:YE113	
HER:YE113	HER:YE113	BOT:EF714	BOT:EF714	
BOT:EF714	BOT:EF714	BOT:LP431	BOT:LP431	
BOT:LP431	BOT:LP431			

✂ UNION ✂ **kibri** Haft.-Et. 441 ✂

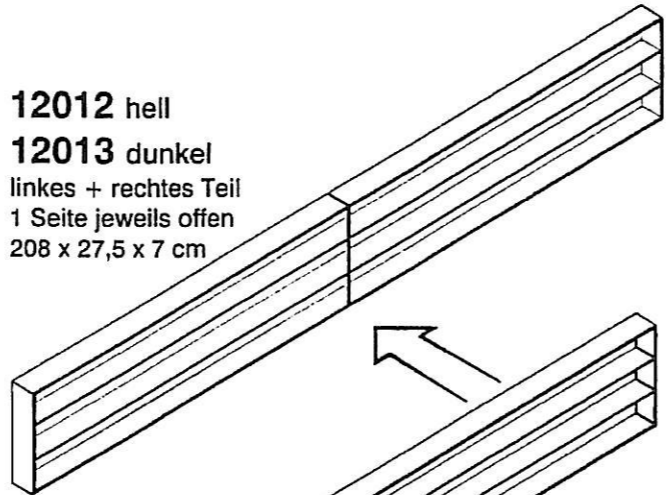
Bitte beachten!
Beim Zusammenbau die Reihenfolge der Bauabschnitte einhalten! Benötigtes Teil mit einem Seitenschneider bzw. Modellbaummesser vom Spritzbaum abtrennen und entgraten. Vorsicht Verletzungsgefahr!
Kleben nur mit kibri-Plastikkleber Nr. 9995.
Andere Klebstoffe können zu Verformungen der Kunststoffteile führen.
Da Spritzlinge für mehrere Artikel verwendet werden, kann es sein, dass bei diesem Bausatz einige Teile übrig bleiben.

Please note!
When building this kit, please keep to the sequence of construction step as shown. Individual pieces should be separated from the sprue using cutters or a hobby knife, removing any flash at the same time, talking care not to injure yourself when doing so.
Use only kibri plastic adhesive No. 9995.
Other adhesives may deform the plastic pieces!
As each sprue may be used in several different kits, it may will be that some pieces will not be required for this kit.

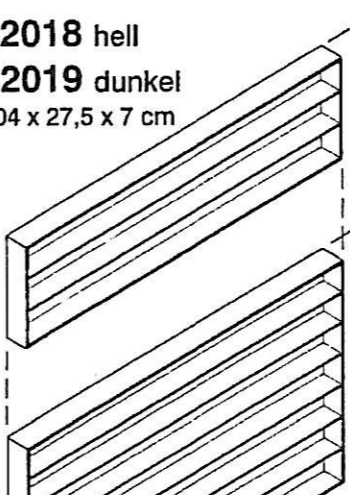
Attention!
Veillez à bien respecter l'ordre d'assemblage des pièces ! Détachez les pièces nécessaires du jet et lissez convenablement la découpe au moyen d'un stanley. Attention de ne pas vous couper !
Ne coller qu'avec la colle plastique kibri N° 9995.
L'utilisation d'autres colles peut entraîner une déformation des pièces synthétiques !
Etant donné que certains jets sont utilisés pour plusieurs articles, il est possible que cette boîte de construction contiennent quelques pièces excédentaires.

Schaukästen von kibri® ... für jede Situation die passende Lösung!

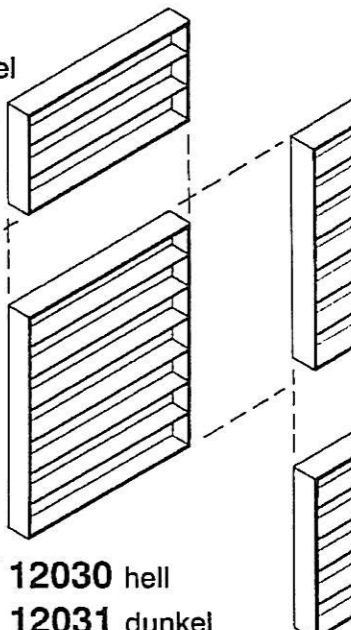
12012 hell
12013 dunkel
linkes + rechtes Teil
1 Seite jeweils offen
208 x 27,5 x 7 cm




12018 hell
12019 dunkel
104 x 27,5 x 7 cm



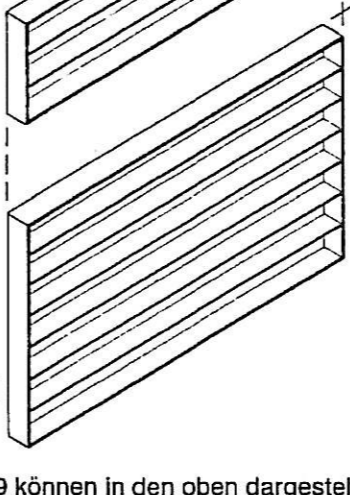
12034 hell
12035 dunkel
52 x 27,5 x 7 cm



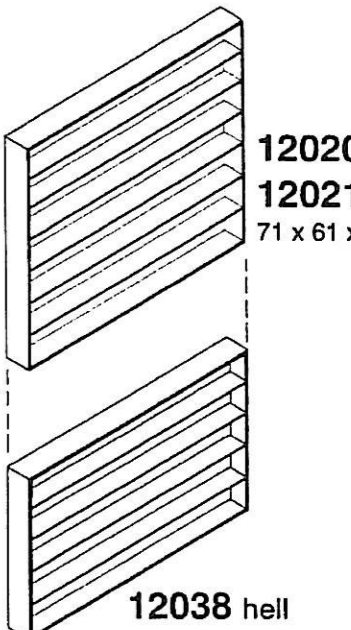
12024 hell
12025 dunkel
beidseitig offen
104 x 27,5 x 7 cm



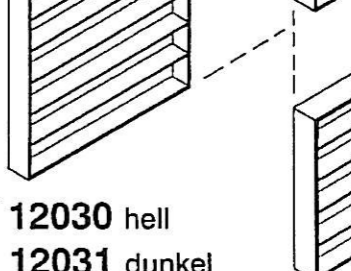
12010 hell
12011 dunkel
104 x 61 x 7 cm



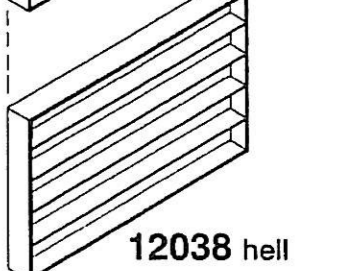
12020 hell
12021 dunkel
71 x 61 x 7cm



12030 hell
12031 dunkel
52 x 61 x 7 cm



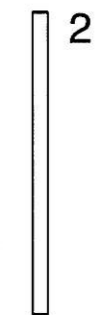
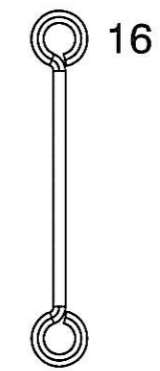
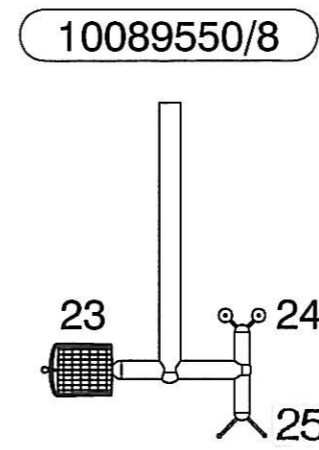
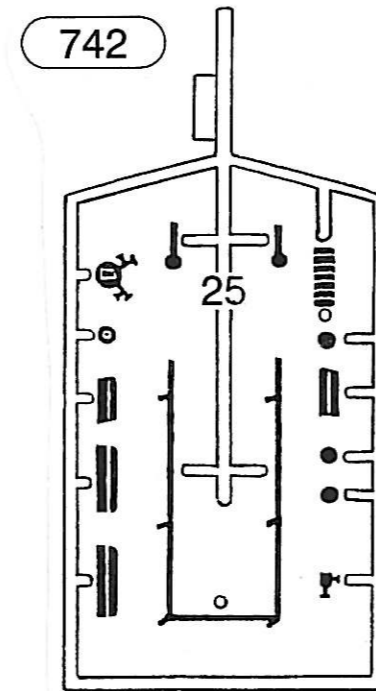
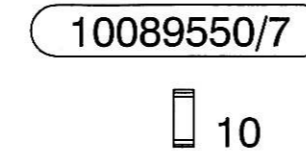
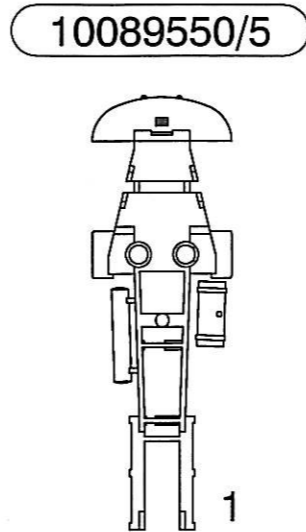
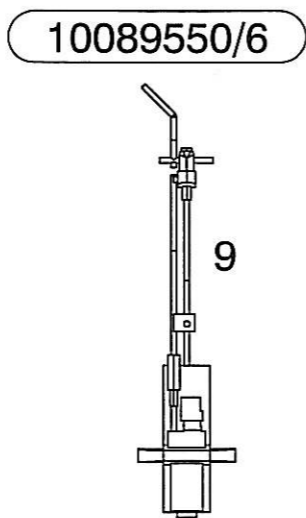
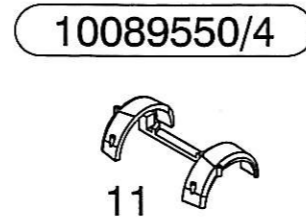
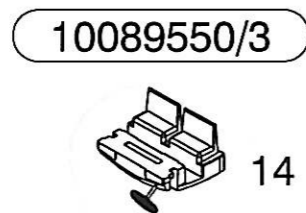
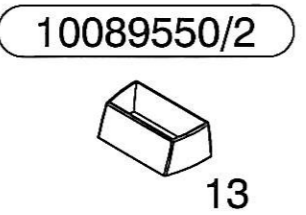
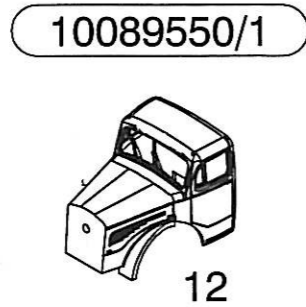
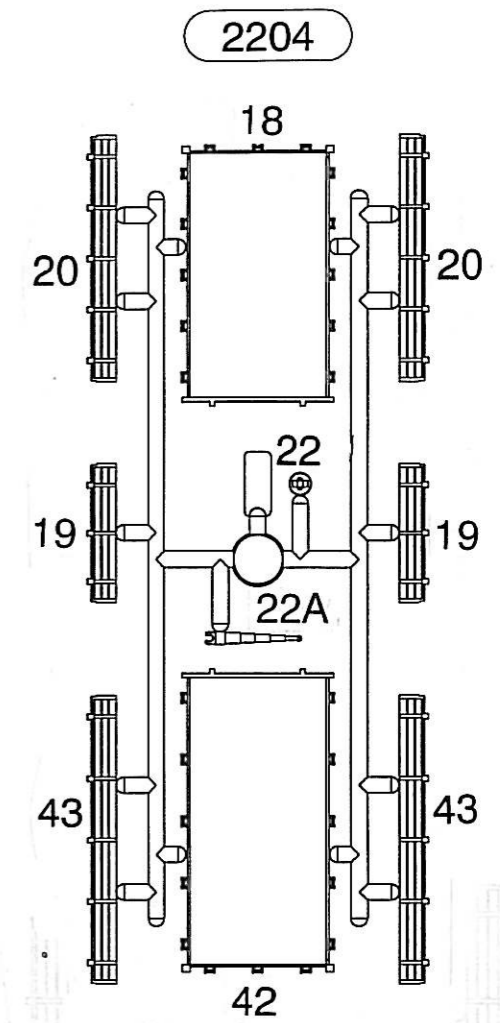
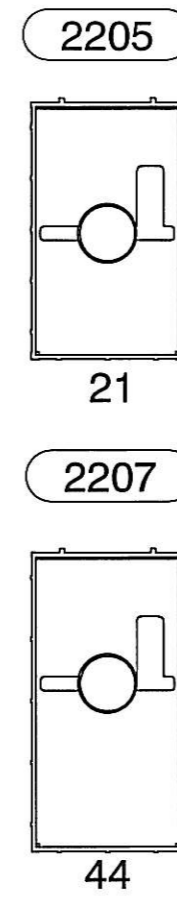
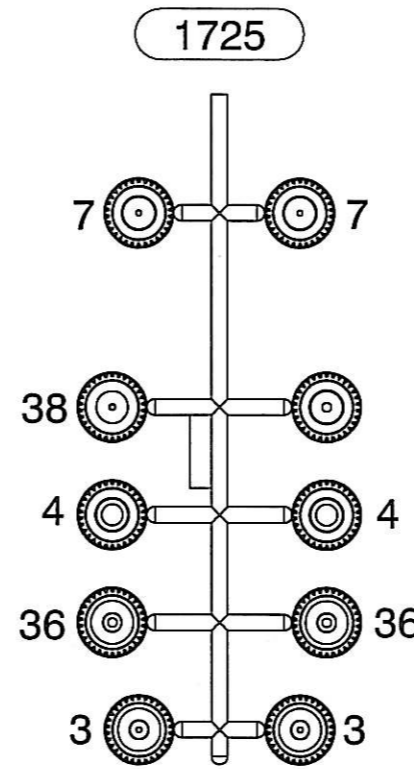
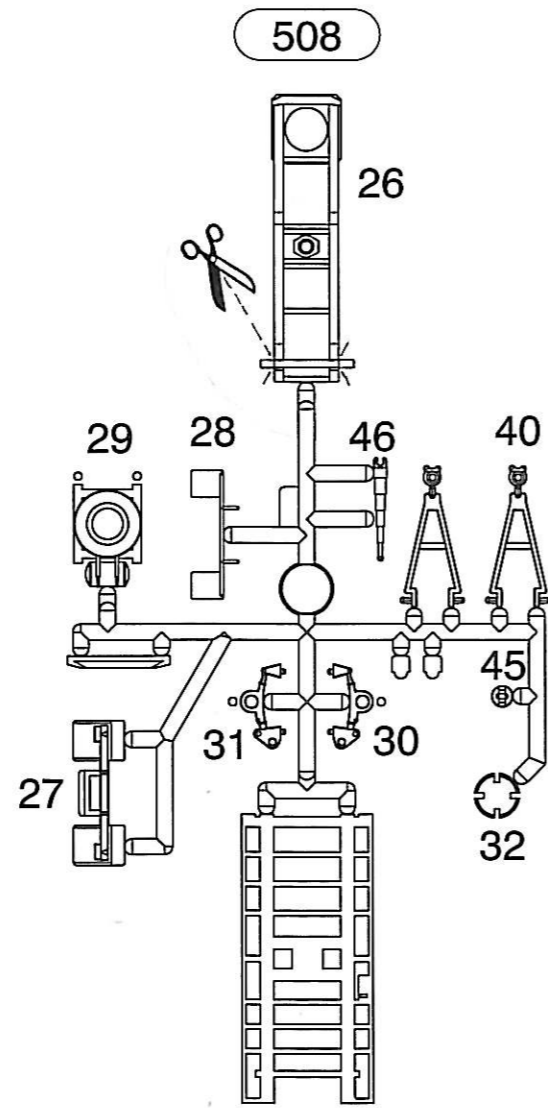
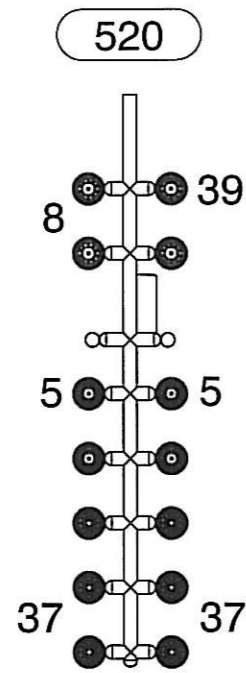
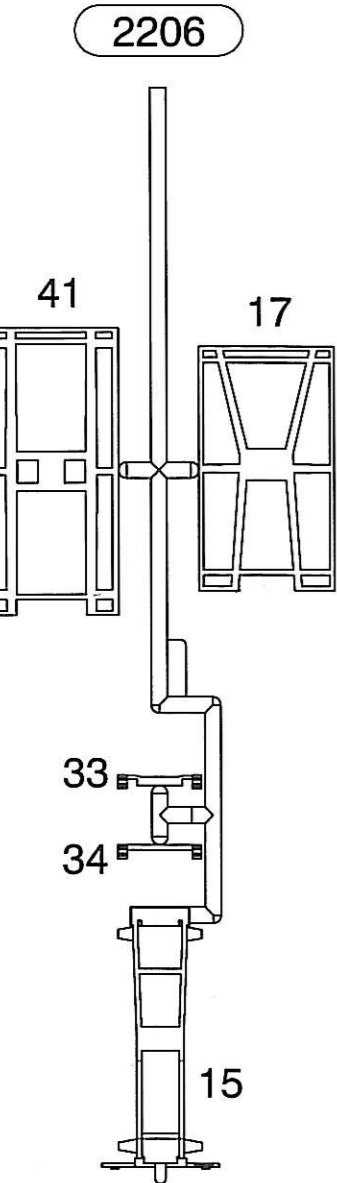
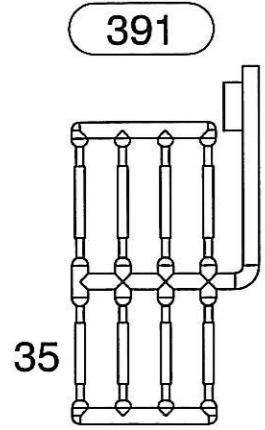
12038 hell
12039 dunkel
71 x 44 x 7 cm



In Verbindung mit den Einsatzleisten aus Buchenholz Art. Nr. 12009 können in den oben dargestellten Schaukästen auch Schienen- und Straßenfahrzeuge in den Spurweiten „N“ und „Z“ aufbewahrt werden. Die Schaukästen selbst sind aus Buchenholz gefertigt, mit Glasschiebetüren ausgestattet und natur oder nussbaumfarben gebeizt erhältlich.

14069

(B)



kibri® - Spielwarenfabrik GmbH
 Hörsweiler Str. 1, D-72296 Schopfloch

