

**kibri® 15705** (A) ★★

**Kranset MEILLER – PALFINGER  
- EPSILON - ATLAS**

**Craneset  
Bras de grue**

MEILLER - Ladekran MK125 RS,  
max. Tragkraft 5,3 t, max. Ausladung 6 m,  
PALFINGER – Ladekran Typ PF 19000  
EPSILON – Ladekran 18.78 / 20.78  
Tragkraft 4,5 – 6 t,  
ATLAS – Ladekran Typ 500.1 – 13.9/5  
Hubmoment 475 kNm, Reichweite 13,9 m  
Eigengewicht 5820 kp.

Dieser Bausatz wurde sorgfältig geprüft. Sollte dennoch ein Teil fehlen oder fehlerhaft sein, dann fordern Sie dieses bitte unter Angabe der Bausatz-, Spritzling- und Teilenummer, die aus der Bauanleitung hervorgehen, bei uns an. Um Übermittlungsfehler auszuschließen, können wir Ersatzteilanforderungen nur noch schriftlich entgegennehmen!

The contents of this kit have been carefully checked and thus should correspond with components as listed in the „Parts List“. Nevertheless, and in the event that a part / component is missing or is faulty, please request the necessary part, stating article, shot and part number as listed on the instruction sheet.

Cet article a été contrôlé avec soin. Si, malgré nos précautions, une pièce manquait ou était défectueuse, veuillez nous la demander en précisant la référence de la maquette et le numéro de grappes et le numéro de la pièce, indiqués sur la notice de montage.

Änderungen vorbehalten  
Sous réserve de modifications

Subject to alterations  
Made in Germany

**kibri® - Spielwarenfabrik GmbH**  
Hörschweiler Str. 1, D-72296 Schopfloch  
[www.kibri.com](http://www.kibri.com) / [info@kibri.com](mailto:info@kibri.com)

★ Starter ★★ Standard ★★★ Premium

Inhalt - contents - contenu

Haft. Et. : 436

Spr.Nr.	Stück	Spr.Nr.	Stück
701	1	1576	1
702	1	1892	1
848	1	1893	1
849	1	1894	1
850	1	2088	1
1573	1	2089	1
1574	1	2090	1
1575	1		

**Bitte beachten!**  
Beim Zusammenbau die Reihenfolge der Bauabschnitte einhalten! Benötigtes Teil mit einem Seltenschneider bzw. Modellbaummesser vom Spritzbaum abtrennen und entgraten. Vorsicht Verletzungsgefahr!  
**Kleben nur mit kibri-Plastikkleber Nr. 9995.**  
Andere Klebstoffe können zu Verformungen der Kunststoffteile führen.  
Da Spritzlinge für mehrere Artikel verwendet werden, kann es sein, dass bei diesem Bausatz einige Teile übrig bleiben.

**Please note!**  
When building this kit, please keep to the sequence of construction step as shown. Individual pieces should be separated from the sprue using cutters or a hobby knife, removing any flash at the same time, taking care not to injure yourself when doing so.  
**Use only kibri plastic adhesive No. 9995.**  
Other adhesives may deform the plastic pieces!  
As each sprue may be used in several different kits, it may well be that some pieces will not be required for this kit.

**Attention!**  
Veillez à bien respecter l'ordre d'assemblage des pièces !  
Détachez les pièces nécessaires du jet et lissez convenablement la découpe au moyen d'un stanley. Attention de ne pas vous couper !  
**Ne coller qu'avec la colle plastique kibri N° 9995.**  
L'utilisation d'autres colles peut entraîner une déformation des pièces synthétiques !  
Etant donné que certains jets sont utilisés pour plusieurs articles, il est possible que cette boîte de construction contiennent quelques pièces excédentaires.

PAULANER  
ERDINGER Weißbier  
MALTESER WEISSBIER  
PAULANER  
ERDINGER Weißbier  
MALTESER WEISSBIER

GETRÄNKE-**WÖHR**  
FACHHANDEL  
FACHMÄRKTE  
FESTSERVICE

ATLAS ATLAS  
Epsilon Palfinger  
Epsilon Palfinger  
Epsilon Palfinger

**ARAL**  
ARAL  
ARAL  
ARAL  
ARAL

GETRÄNKE WÖHR  
GETRÄNKE WÖHR

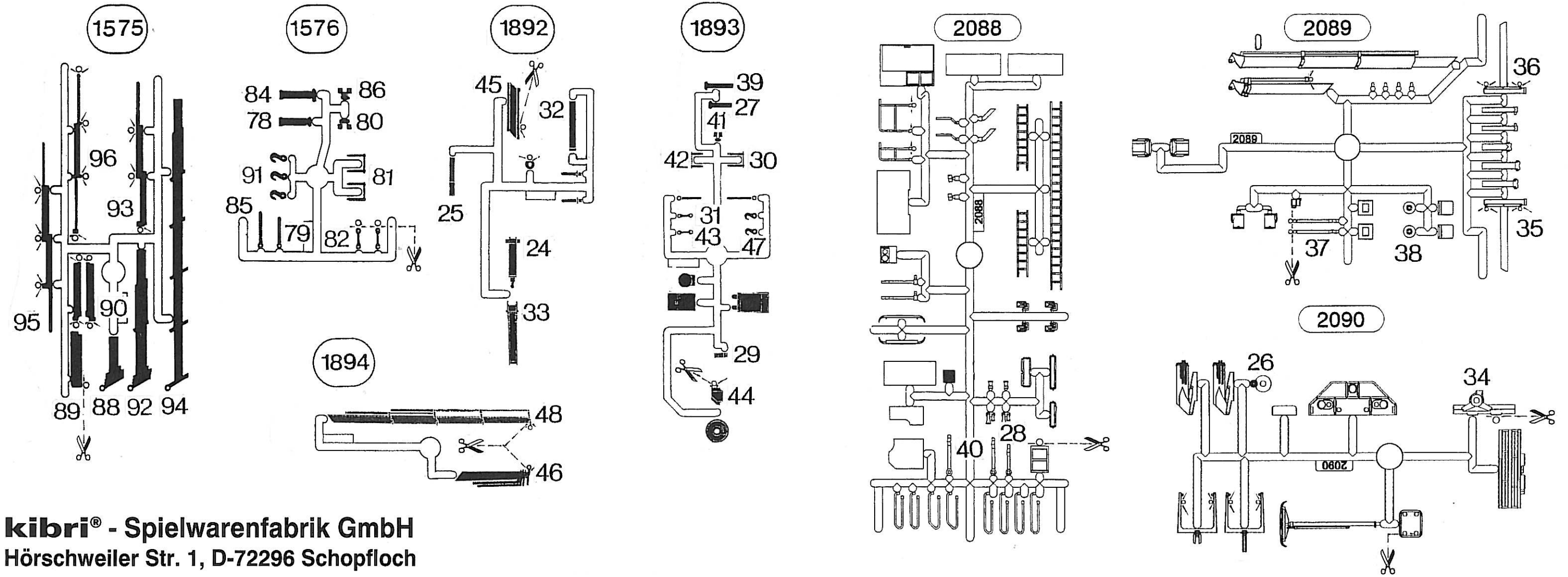
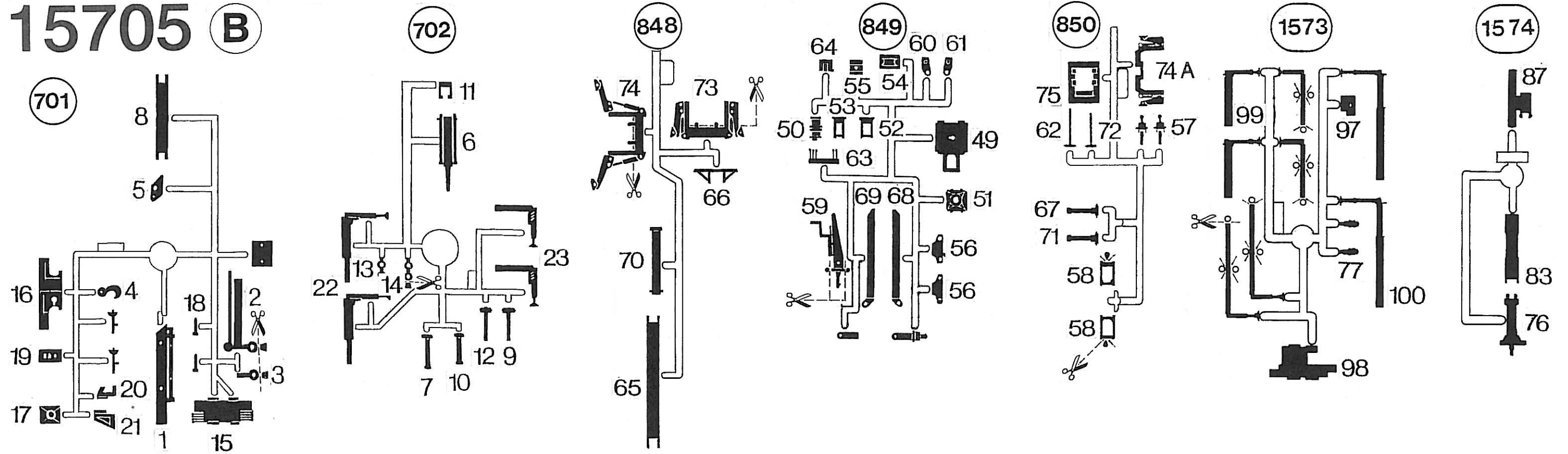
Deutsche Reichsbahn  
Deutsche Reichsbahn  
Kibri Haft.-Et. 436

Weitere Informationen über das gesamte kibri-Sortiment finden Sie im kibri-Katalog, den Sie entweder in Ihrem Fachgeschäft oder direkt bei kibri gegen eine Schutzgebühr beziehen können.

Further information regarding the whole kibri range can be found in the kibri-catalogue which is obtainable from your specialist dealer or directly from kibri for a small charge.

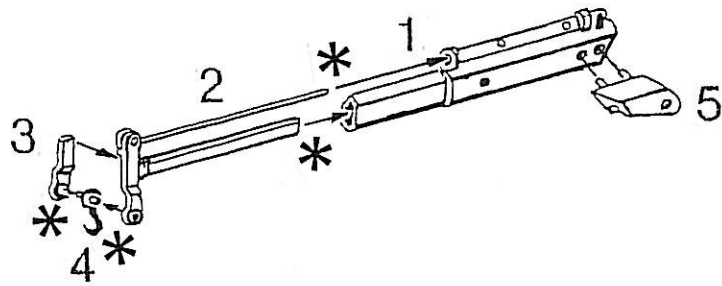
Pour plus d'informations concernant de l'assortiment kibri, consultez le catalogue kibri, que vous pouvez obtenir chez votre détaillant ou directement chez kibri, moyennant paiement.

# 15705 (B)

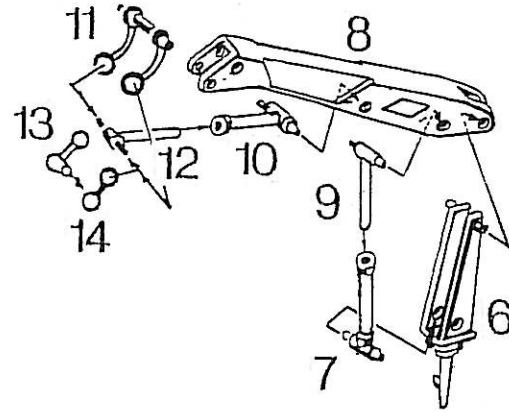


# 15705 (C)

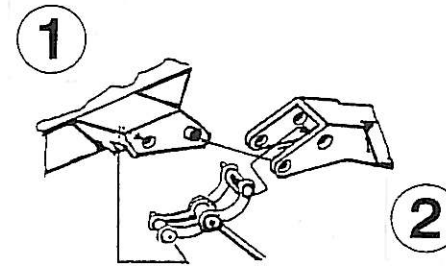
1



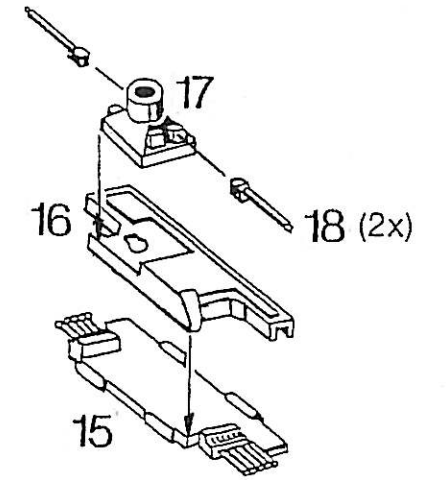
2 \*



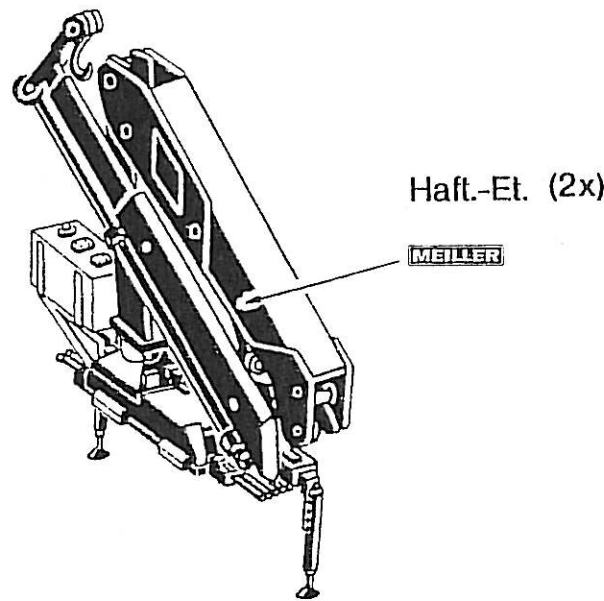
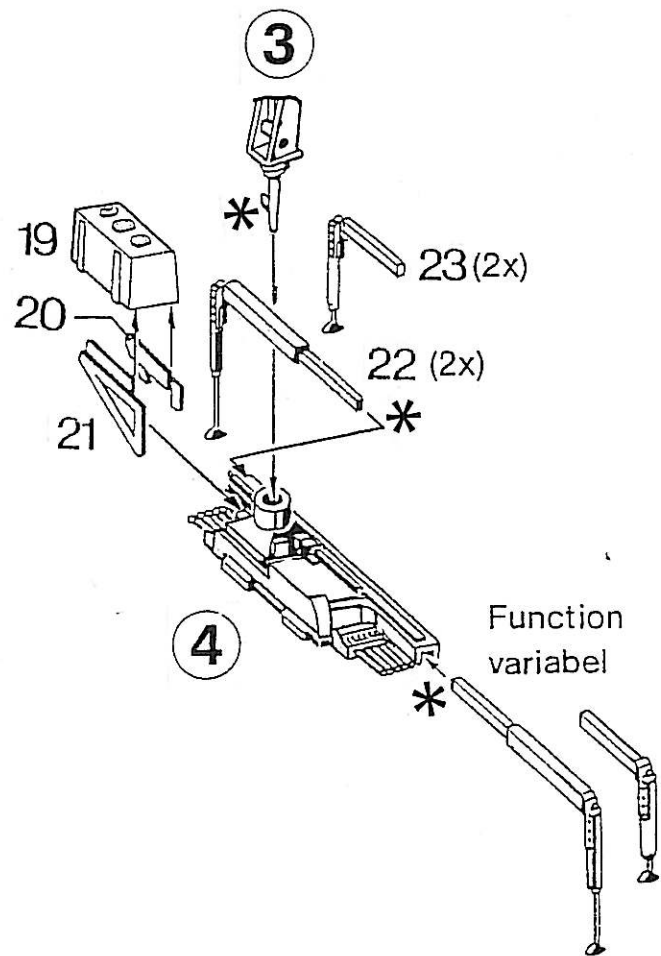
3 \*



4

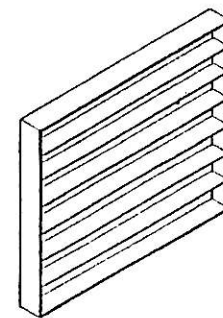


5

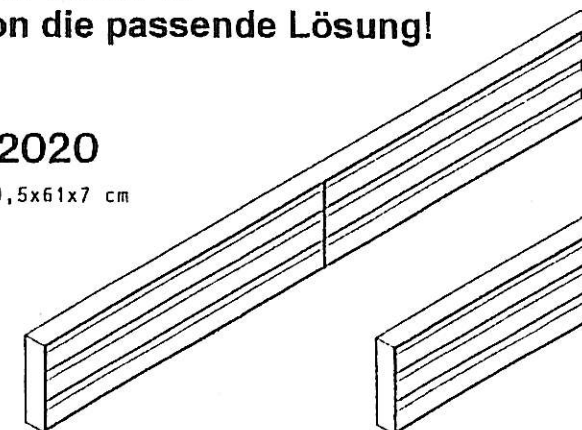


nicht kleben  
do not glue  
non coller

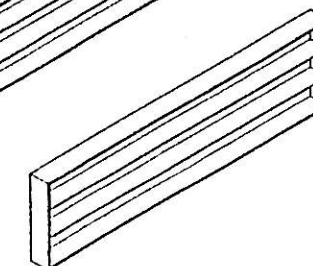
Schaukästen von kibri ...  
für jede Situation die passende Lösung!



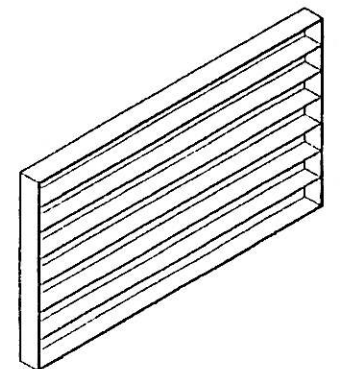
12020  
70,5x61x7 cm



12012  
208x27,5x7 cm



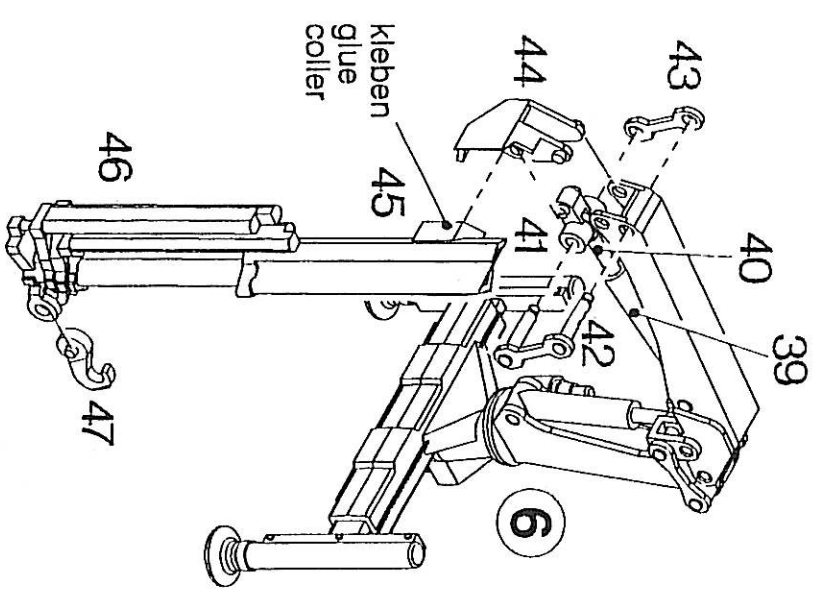
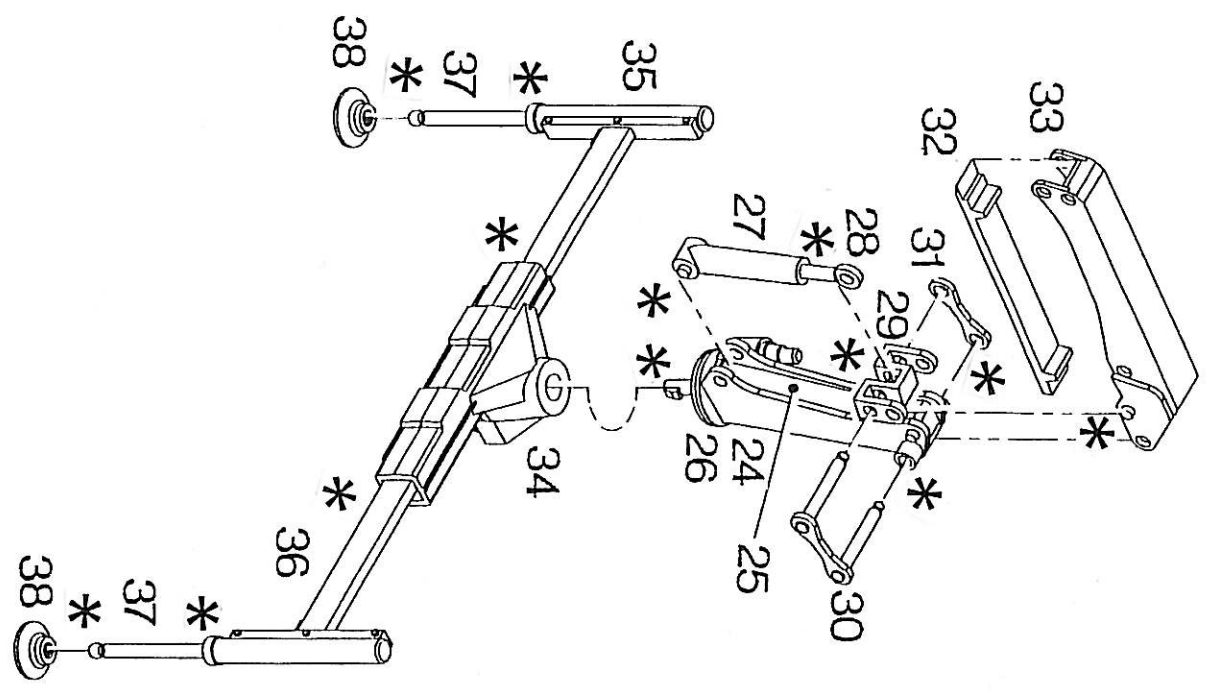
12018  
104x27,5x7 cm



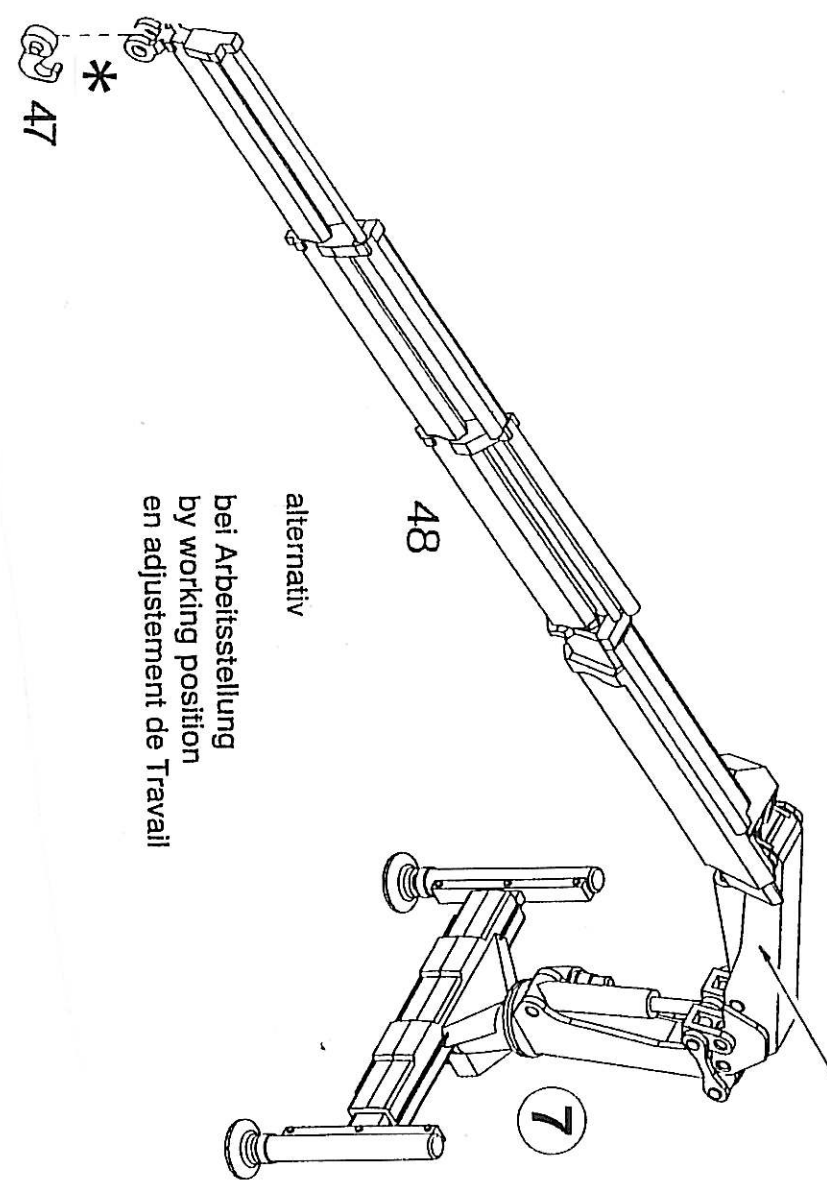
12010  
104x61x7 cm

In Verbindung mit den Einsatzleisten aus Buchenholz Art. Nr. 12009 können in den oben dargestellten kibri-Schaukästen auch Schienen- und Straßenfahrzeuge in den Spurweiten „N“ und „Z“ aufbewahrt werden. Die Schaukästen selbst sind aus Buchenholz gefertigt, mit Glasschiebetüren ausgestattet und natur oder nußbaumfarben gebeizt erhältlich.

6



8

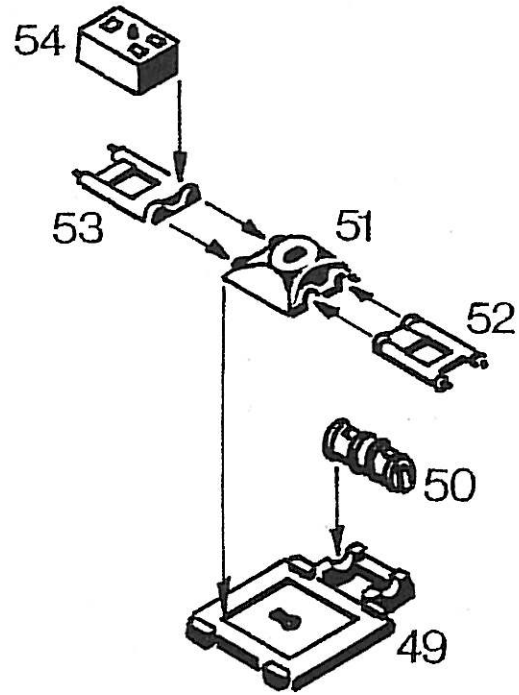


**PAIFINGER** Haft-Et.  
(2x)

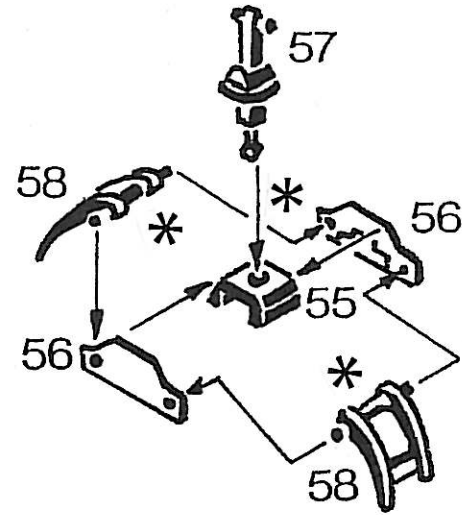


# 15705 E

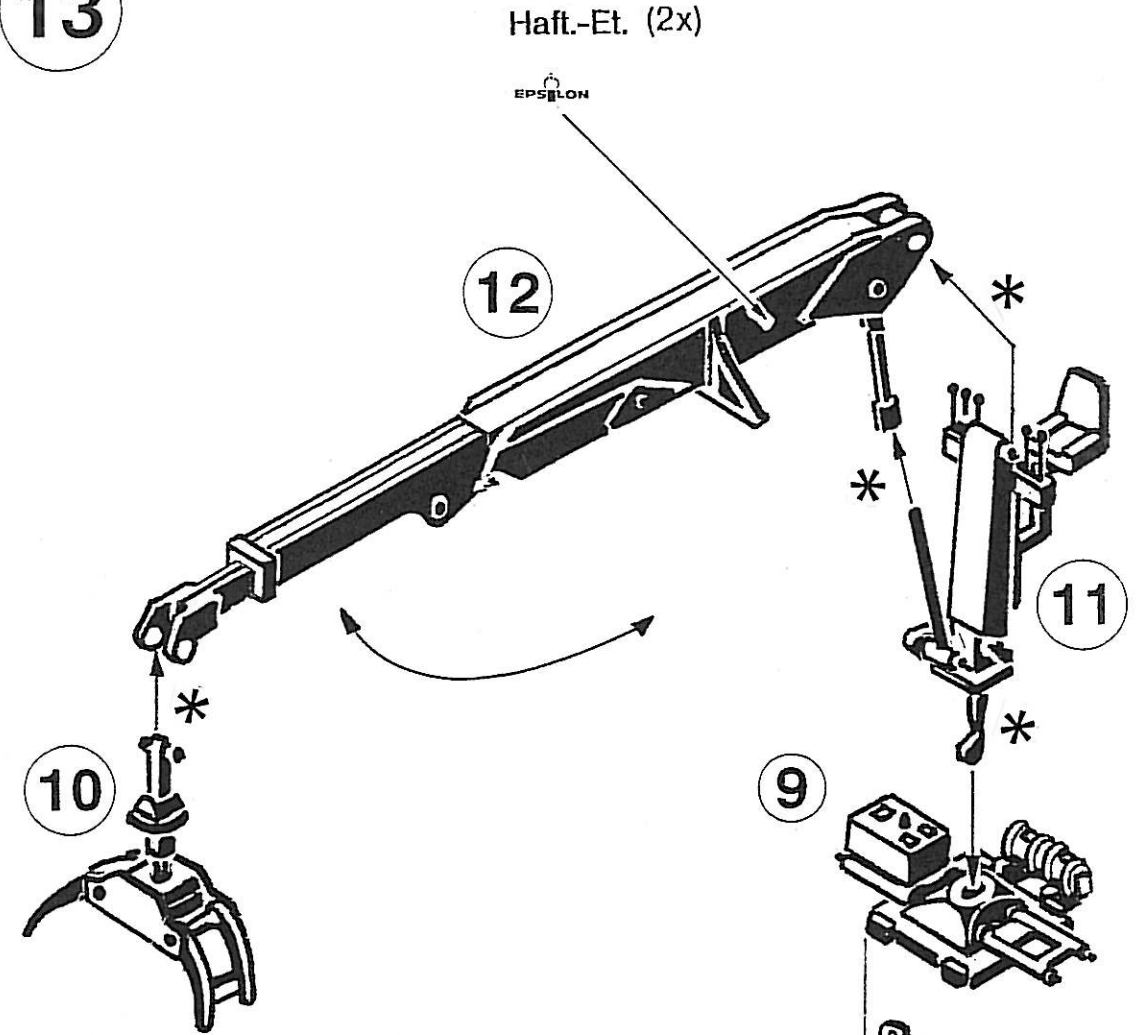
9



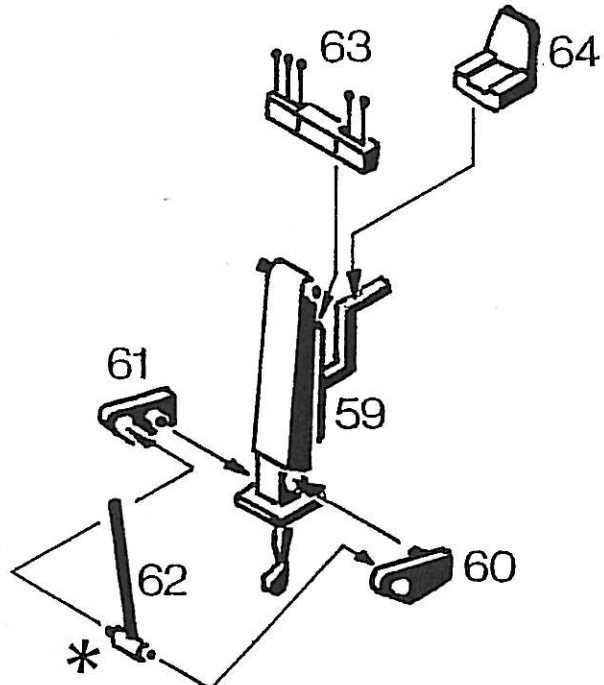
10



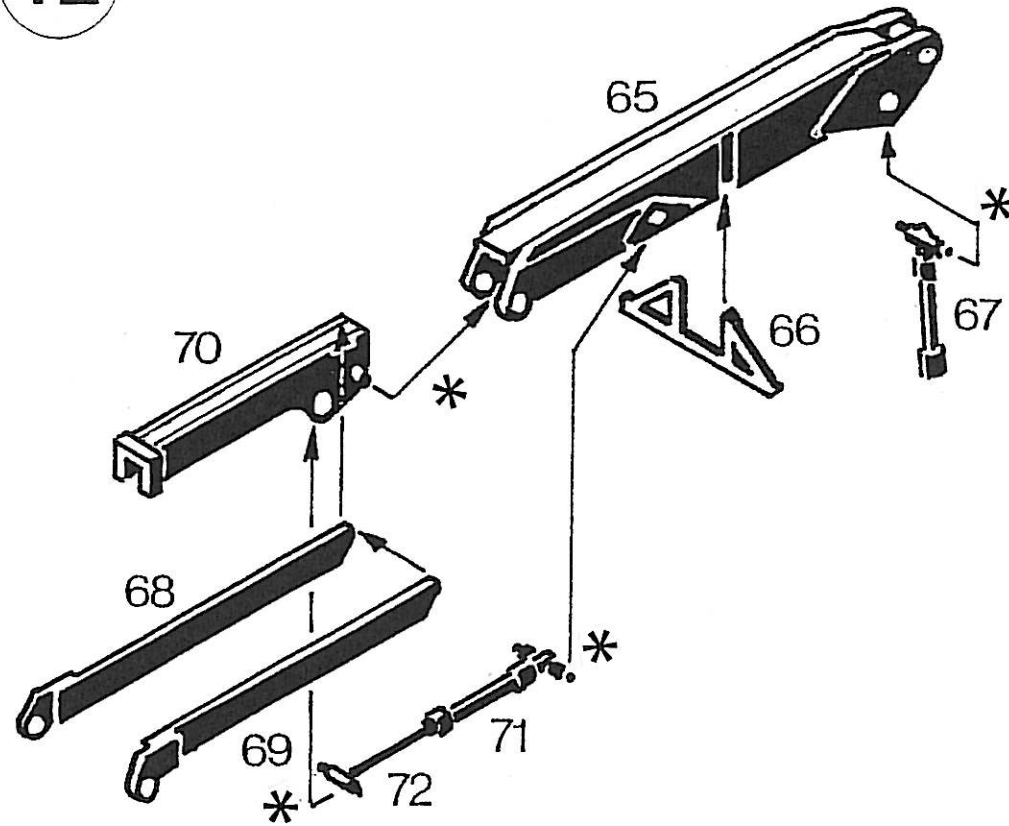
13



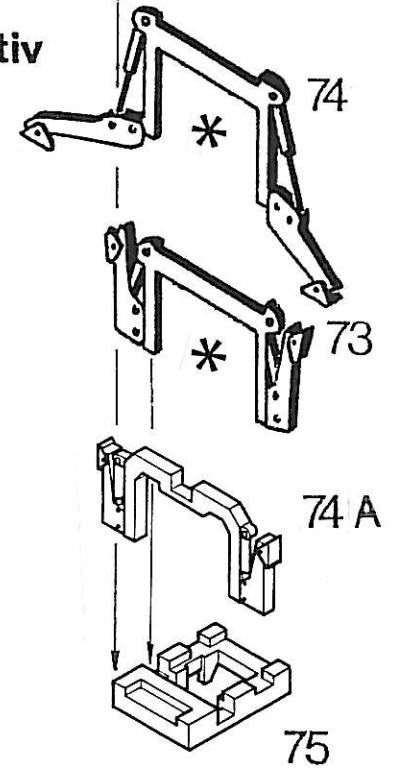
11



12



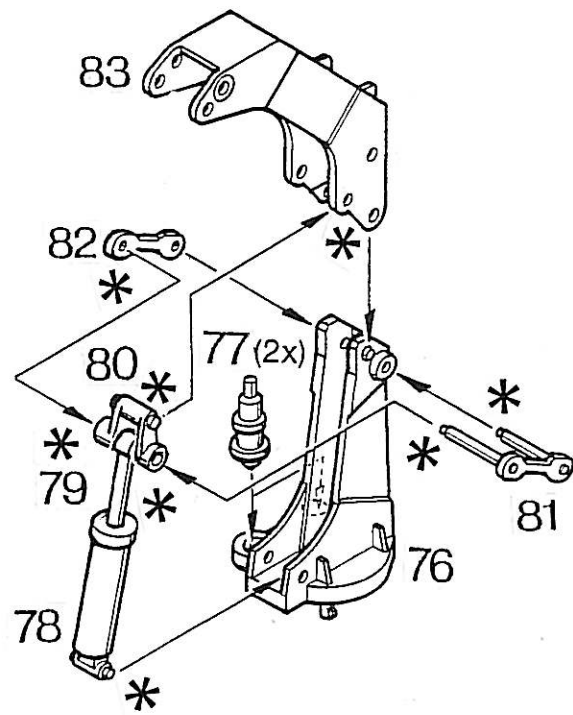
alternativ



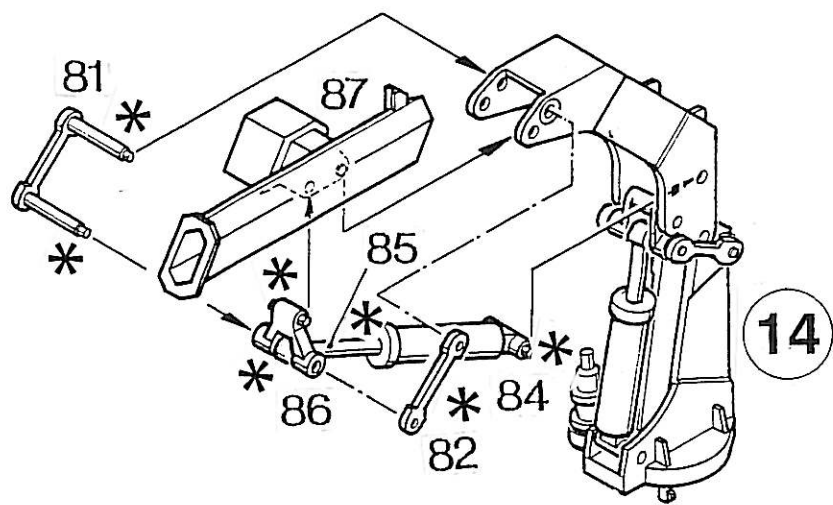
nicht kleben  
do not glue  
non coller

# 15705 (F)

14



15



16

