

## Achtung

DE: Modellbauartikel, kein Spielzeug!

Vor Gebrauch die Sicherheitshinweise und Anleitung genau lesen und beachten. Dieser Artikel ist ein Modellbauartikel für anspruchsvolle Modellbauer und Sammler. Aufgrund maßstabs- und vorbildgetreuer bzw. funktionsbedingter Gestaltung sind Spitzen, Kanten und filigrane Kleinteile enthalten. Für den Zusammenbau sind Werkzeuge wie ein scharfes Bastelmesser, eine scharfe Schere und spezieller Kleber nötig. Die fachgerechte Weiterverarbeitung dieses Modellbauproduktes birgt daher ein Verletzungsrisiko! Das Produkt gehört aus diesem Grund nicht in die Hände von Kindern! Nach Fertigstellung ist dieser Artikel zum Einbau (Fixierung z.B. durch Klebstoff) in eine Modellbahnanlage, Schaustück usw. und als hochwertiger Dekorationsartikel vorgesehen.

Nur die diesem Bausatz beiliegenden Teile und empfohlenes Zubehör verwenden. Hände und Werkzeug nach dem Basteln säubern.

Bei der Verwendung von Farben und Klebstoffen unbedingt beachten: Nicht essen, trinken oder rauchen. Farben und Klebstoffe nicht mit Augen, Haut oder Mund in Berührung bringen. Dämpfe nicht einatmen. Von Zündquellen fernhalten. Die Anleitung und Hinweise des Herstellers genau beachten. Erste Hilfe bei Augenkontakt: Auge unter fließendem Wasser ausspülen und dabei offen halten. Umgehend ärztliche Hilfe konsultieren.

Diese Information gut aufbewahren.

## Caution

EN: Model building item, not a toy! Not suitable for children under 14 years!

Read and follow these safety precautions and instructions carefully before use. This product is a model building item for the experienced modeller and collector. Due to its life-like and true to scale reproduction and functional form, this product contains peaks, edges and delicate small parts. For assembly, tools like a sharp cutter, a sharp pair of scissors and special glue are necessary. Therefore, appropriate working with this model building kit does present a risk of injury! For that reason this product is not for children! Upon completion, this product is designed to be installed (e.g. fixed with glue) on to a model railway layout, diorama etc. and as a high-quality decorative item and not a toy.

Only use the parts of this kit included and recommended accessories. Please wash your hands and tools after modelling.

For use of paints and glues please follow these safety precautions: Do not eat, drink or smoke. Avoid any contact with eyes, skin or mouth. Do not breathe any vapours. Keep away from ignition sources. Follow the instructions and safety precautions of the manufacturer carefully. First aid for contact with eyes: Flush the eye with clean water holding the eyelid open. Immediately consult medical advice.

Keep these instructions safe.

## Attention

FR: Ce produit n'est pas un jouet. C'est un modèle réduit!

Avant d'utiliser ce produit, veuillez lire et suivre attentivement les consignes de sécurité et le mode d'emploi. Ce produit est un modèle réduit pour modélistes et collectionneurs exigeants. En raison d'une reproduction fidèle à l'échelle de l'original ainsi qu'un respect de la fonctionnalité, les kits contiennent objets pointus, des arêtes et des petites pièces filigranes. Pour le montage, des outils tels une lame aiguisée, des ciseaux aiguisés ainsi qu'une colle spéciale sont nécessaires. De ce fait, un risque de blessure est possible! Pour cette raison, tenir ce produit hors de portée des enfants! Après finition, ce produit est destiné à être intégré (p. ex. fixation avec de la colle) dans un réseau, un diorama etc. et peut être utilisé comme un produit décor de haute qualité. Ce n'est pas un jouet.

N'utiliser que les pièces jointes et les accessoires recommandés. Nettoyer les mains et les outils après l'usage.

Pour l'utilisation des colles et des peintures, veuillez suivre les précautions suivantes: Ne pas manger, boire ou fumer lors de la manipulation.

Eviter tout contact avec les yeux, la peau et la bouche. Ne pas inhaler les vapeurs. Tenir à l'écart des sources inflammables. Veuillez suivre attentivement le mode d'emploi et les indications du fabricant. Premiers secours en cas de contact avec les yeux: Rincer immédiatement et abondamment à l'eau en les maintenant ouverts et consulter un ophtalmologiste.

Veillez bien conserver ces instructions.

## Avvertenza

IT: Articolo di modellismo, non è un giocattolo!

Prima dell'uso leggere attentamente le istruzioni per l'uso e le avvertenze di sicurezza. Questo prodotto è un articolo di modellismo per i modellisti e i collezionisti più esigenti. A causa della struttura in scala e fedele all'originale e della forma funzionale sono presenti unte, spigoli e piccole parti in filigrana. Per il montaggio sono necessari strumenti come un coltello affilato per modellismo, forbici taglienti e colla special. Per questo la corretta lavorazione di questo prodotto di modellismo nasconde il rischio di ferirsi! Per questo motivo occorre tenere il prodotto lontano dalla portata dei bambini! Una volta terminato, questo articolo è adatto per l'installazione (fissaggio ad es. con colla) in un plastic ferroviario, come pezzo da collezione o come pregiato articolo decorativo. Non è un giocattolo.

Utilizzare esclusivamente i componenti forniti con il kit e gli accessori consigliati. Dopo il bricolage pulire mani e strumenti di lavoro.

Durante l'utilizzo di colori e colle attenersi alle seguenti indicazioni: Non mangiare, bere o fumare. Non portare i colori e la colla a contatto con occhi, pelle o bocca. Non respirare le esalazioni. Tenere lontano da fonti di ignizione. Osservare attentamente le istruzioni e le indicazioni del produttore. Primo soccorso in caso di contatto con gli occhi: Sciacquare gli occhi sotto l'acqua corrente tenendoli aperti. Consultare immediatamente un medico.

Conservare con cura queste informazioni.

## Advertencia

ES: Artículo para modelismo ¡No es un juguete!

Antes de montar leer las instrucciones de seguridad e indicaciones de montaje.

Este artículo es para modelistas y coleccionistas exigentes. Dado que las piezas son réplicas a medida y en algunos casos con funcionamiento, los modelos pueden tener partes puntiagudas, cantos y piezas filigranas. Para su montaje se necesitan un cuchillo afilado, una tijera que corte y un pegamento especial. El manipulado posterior de este producto puede llevar consigo un riesgo a lesionarse. ¡Debido a ello este artículo no puede estar al alcance de los niños! Una vez acabado este artículo se puede montar en una maqueta (p.e. con pegamento), en el escaparate o como decoración. No es un juguete.

Solamente utilizar las piezas adjuntas y los accesorios indicados. Después del trabajo de bricolaje limpiar las herramientas y las manos.

Al utilizar los colores y pegamentos es indispensable: no comer, beber ni fumar. Los ojos, la piel y la boca no deben entrar en contacto con los colores y pegamentos. No inhalar los vapores. No dejar cerca de fuentes de calor. Seguir exactamente las instrucciones e indicaciones del fabricante. Primer auxilio cuando hubo contacto con el ojo: lavar el ojo con agua corriente y mantenerlo abierto. Buscar inmediatamente ayuda médica.

Guardar bien esta información.

## Opgelet

NL: Modelbouwartikel, geen speelgoed!

Voor gebruik de veiligheidswaarschuwingen en instructies goed lezen en opvolgen.

Dit product is een modelbouwartikel voor veeleisende modelbouwers en verzamelaars. Op basis van schaalverhoudingen, natuurgetrouwe- en functionele nabootsing zijn er scherpe punten en andere kleine, zeer fijne onderdelen aanwezig. Voor het in elkaar zetten is gereedschap zoals een scherp knutselmess, een scherpe schaar en speciale lijm nodig. Hierdoor vormt ook vakkundige verwerking van dit modelbouwproduct kans op letsel! Daarom buiten bereik van kinderen houden! Na voltooiing is dit artikel bedoeld voor plaatsing (vastzetten met bijvoorbeeld lijm) op een modelspoorweg, diorama etc. en als hoogwaardig decoratieartikel bedoeld. Geen speelgoed.

Alleen de in deze bouwdoos ingesloten onderdelen en aanbevolen accessoires gebruiken. Handen en gereedschap na gebruik goed reinigen.

Let op bij het gebruik van verf en lijm: niet eten, drinken of roken. Verf en lijm niet in aanraking brengen met ogen, huid of mond. Niet inademen. Verwijderd houden van onstekingsbronnen. De handleiding en instructies van de fabrikant nauwkeurig opvolgen. Eerste hulp bij oogcontact: ogen open houden en met stromend water uitspoelen. Direct een arts raadplegen.

Deze informatie goed bewaren.

## Wasserturm

## Water tower Château d'eau

Dieser Bausatz wurde sorgfältig geprüft. Sollte dennoch ein Teil fehlen oder fehlerhaft sein, dann fordern Sie dieses bitte unter Angabe der **Bausatz-, Spritzling- und Teilnummer**, die aus der Bauanleitung hervorgehen, bei uns an. Um Umrüstungsfehler auszuschließen, können wir Ersatzteilerforderungen nur noch **schriftlich** entgegennehmen!

The contents of this kit have been carefully checked and thus should correspond with components as listed in the „Parts List“. Nevertheless, and in the event that a part / component is missing or is faulty, please request the necessary part, stating **article, shot and part number** as listed on the instruction sheet.

Cet article a été contrôlé avec soin. Si, malgré nos précautions, une pièce manque ou était défectueuse, veuillez nous la demander en précisant la **référence de la maquette et le numéro de grappes et le numéro de la pièce**, indiqués sur la notice de montage.

Änderungen vorbehalten  
Sous réserve de modifications



**Viessmann**  
Modellspielwaren GmbH  
Am Bahnhof 1,  
35116 Hatzfeld

[www.kibri.viessmann-modell.com](http://www.kibri.viessmann-modell.com)

### Inhalt-contents-contenu

Pos.	Stück	Pos.	Stück
D645	1	D651	1
D646	1	D652	1
D647	1	D653	1
		D654	1
D648	1	D655	1
D649	1	D656	1
D650	1	D658	1
D657	1		
D659	1	D660	6
		D661	12

☆☆ Starter ☆☆☆ Standard ☆☆☆ Premium

Die hochauflösenden Druckvorlagen für Beschilderungen aller Art kann sich jeder kostenfrei zur Verwendung mit seinen **Kibri®**-Bausätzen selbst herunterladen und ausdrucken. Herrunterladen und Ausdrucken. Die Dekobögen lassen sich auf einem handelsüblichen Farbdrukker ausdrucken. Für den jeweiligen Druckertyp (Tintenstrahl oder Laser) geeignetes Papier bzw. Folie gibt es im gut sortierten Büro- oder Schreibwarenfachhandel. Ideal sind selbstklebende glatte Papiere oder Folien mit geringer Materialstärke.

### Ausdrucken – Ausschneiden – Aufkleben – Fertigen!

#### Themen:

- **Bahn**  
[pdf, ca. 5,6 MB]
- **Strabe - Freizeit - Bau**  
[pdf, ca. 3,6 MB]
- **Industrie - Handel - Gewerbe**  
[pdf, ca. 5,1 MB]
- **Alpenland**  
[pdf, ca. 6,9 MB]

[www.viessmann-modell.com/dekoboegen](http://www.viessmann-modell.com/dekoboegen)

Kataloge von **Viessmann** und **Kibri** können auch bequem über das Internet angefordert werden. Folgen Sie dazu einfach diesem Link bzw. scannen Sie den QR-Code.

Catalogues by **Viessmann** and **Kibri** can be ordered alternatively via internet. Please follow the link or use QR-code.

Les catalogues de **Viessmann** et de **Kibri** peuvent aussi être commandés par Internet. A ce but, suivez ce lien ou scannez le code QR.



<http://viessmann-modell.com/katalogversand>

Beschriftung • lettering • inscription  
Von der Verpackung ausschneiden!  
Cut out from cardboard!  
A découper du carton d'emballage!



### Bitte beachten!

Beim Zusammenbau die Reihenfolge der Bauabschnitte einhalten! Gebäudemodelle werden wie Ihre Originalvorbilder von unten nach oben gebaut. Benötigtes Teil mit einem Seitenschneider bzw. Modellbaumesser vom Spritzbaum abtrennen und engräten. Vorsicht Verletzungsgefahr!

**Kleben nur mit Kibri-Plastikleber Nr. 39995.**

Anderer Klebstoffe können zu Verformungen der Kunststoffteile führen.  
Da Spritzlinge für mehrere Artikel verwendet werden, kann es sein, dass bei diesem Bausatz einige Teile übrig bleiben.

### Please note!

When building this kit, please keep to the sequence of construction step as shown. Models have to be built up starting at the bottom to the top, like the originals. Individual pieces should be separated from the sprue using cutters or a hobby knife, removing any flash at the same time, talking care not to injure yourself when doing so.

**Use only Kibri plastic adhesive No. 39995.**

Other adhesives may deform the plastic pieces!  
As each sprue may be used in several different kits, it may well be that some pieces will not be required for this kit.

### Attention!

Veuillez à bien respecter l'ordre d'assemblage des pièces! Les modèles des bâtiments se laissent construire comme les originaux: de fond en comble. Détachez les pièces nécessaires du jet et lissez convenablement la découpe au moyen d'un Stanley. Attention de ne pas vous couper!  
**Ne coller qu'avec la colle plastique Kibri N° 39995.**

L'utilisation d'autres colles peut entraîner une déformation des pièces synthétiques!  
Étant donné que certains jets sont utilisés pour plusieurs articles, il est possible que cette boîte de construction contiennent quelques pièces excédentaires.

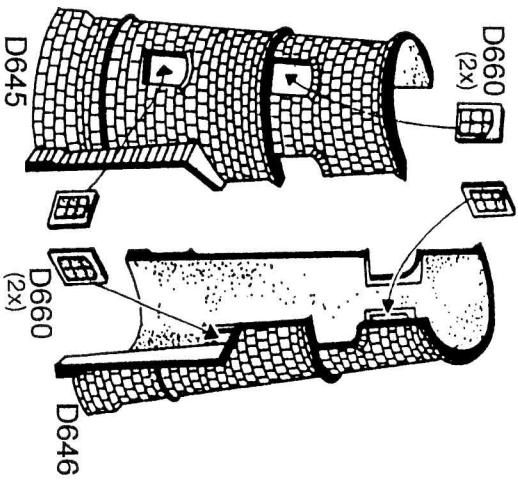
Weitere Informationen über das gesamte Kibri-Sortiment finden Sie im Kibri-Katalog, den Sie entweder in Ihrem Fachgeschäft oder direkt bei Kibri gegen eine Schutzgebühr beziehen können.

Further information regarding the whole Kibri range can be found in the Kibri-catalogue which is obtainable from your specialist dealer or directly from Kibri for a small charge.

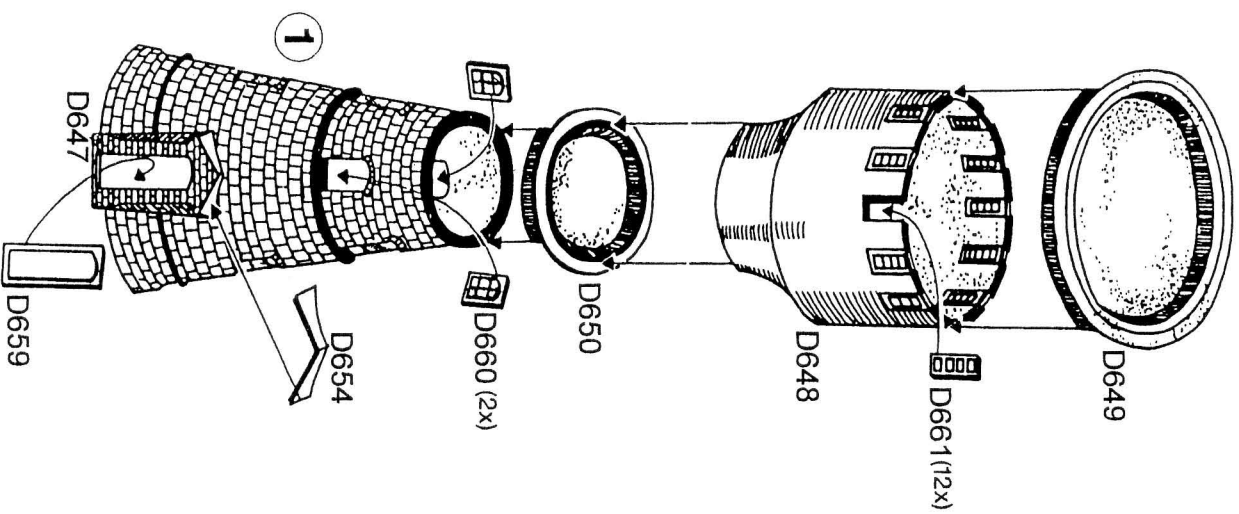
Pour plus d'informations concernant de l'assortiment Kibri, consultez le catalogue Kibri, que vous pouvez obtenir chez votre détaillant ou directement chez Kibri, moyennant paiement.

# 37432 B

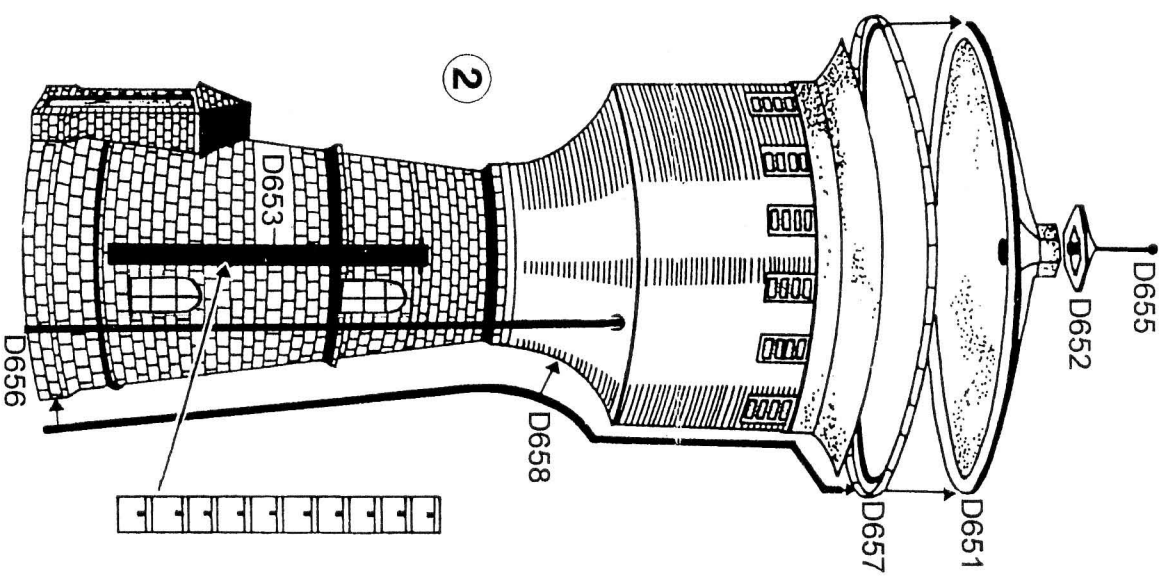
1



2



3



**Viessmann**  
Modellspielwaren GmbH  
Am Bahnhof 1,  
35116 Hatzfeld

www.kibri.viessmann-modell.com