

## Erzberg-Brücke

"Erzberg" bridge  
Pont de "Erzberg"

Dieser Bausatz wurde sorgfältig geprüft. Sollte dennoch ein Teil fehlen oder fehlerhaft sein, dann fordern Sie dieses bitte unter Angabe der **Bausatz-, Spritzling- und Teilenummer**, die aus der Bauanleitung hervorgehen, bei uns an. Um Übermittlungsfehler auszuschließen, können wir Ersatzteilanforderungen nur noch **schriftlich** entgegennehmen!

The contents of this kit have been carefully checked and thus should correspond with components as listed in the „Parts List“. Nevertheless, and in the event that a part / component is missing or is faulty, please request the necessary part, stating **article, shot and part number** as listed on the instruction sheet.

Cet article a été contrôlé avec soin. Si, malgré nos précautions, une pièce manquait ou était défectueuse, veuillez nous la demander en précisant la **référence de la maquette et le numéro de grappes et le numéro de la pièce**, indiqués sur la notice de montage.

Das auf der Abbildung gezeigte Ausstattungsmaterial ist im Artikel nicht enthalten.

The article does not include the designing material shown on the illustration.

L'article est vendu sans le matériel de décoration figurant sur la photo.

Änderungen vorbehalten  
Sous réserve de modifications

Subject to alterations  
Made in Germany

**kibri® - Spielwarenfabrik GmbH**  
Hörschweiler Str. 1, D-72296 Schopfloch

[www.kibri.com](http://www.kibri.com) / [info@kibri.com](mailto:info@kibri.com)

Inhalt - contents - contenu					
Nr.	Stück	Nr.	Stück	Nr.	Stück
R350	2	R354	4	R360	2
R351	2	R355	4		
		R356	4	R361	6
R352	1	R359	4	R362	6
R353	3				

### Bitte beachten!

Beim Zusammenbau die Reihenfolge der Bauabschnitte einhalten! Benötigtes Teil mit einem Seitenschneider bzw. Modellbaummesser vom Spritzbaum abtrennen und entgraten. Vorsicht Verletzungsgefahr!

**Kleben nur mit kibri-Plastikkleber Nr. 9995.**

Andere Klebstoffe können zu Verformungen der Kunststoffteile führen.

Da Spritzlinge für mehrere Artikel verwendet werden, kann es sein, dass bei diesem Bausatz einige Teile übrig bleiben.

### Please note!

When building this kit, please keep to the sequence of construction step as shown. Individual pieces should be separated from the sprue using cutters or a hobby knife, removing any flash at the same time, talking care not to injure yourself when doing so.

**Use only kibri plastic adhesive No. 9995.**

Other adhesives may deform the plastic pieces!

As each sprue may be used in several different kits, it may will be that some pieces will not be required for this kit.

### Attention!

Veillez à bien respecter l'ordre d'assemblage des pièces ! Détachez les pièces nécessaires du jet et lissez convenablement la découpe au moyen d'un stanley. Attention de ne pas vous couper !

**Ne coller qu'avec la colle plastique kibri N° 9995.**

L'utilisation d'autres colles peut entraîner une déformation des pièces synthétiques !

Etant donné que certains jets sont utilisés pour plusieurs articles, il est possible que cette boîte de construction contiennent quelques pièces excédentaires.

Zur weiteren Ausgestaltung empfehlen wir folgende Artikel:

We recommend the use of following articles to enhance the appearance of the model:

Pour la décoration complémentaire nous vous recommandons suivant articles:

Art.Nr.: 7968 Mauerplatte

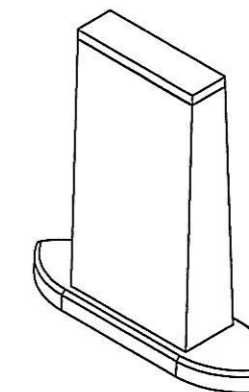
Wall sheeting with printed stones

Plaque de maçonnerie requiere

Art.Nr.: 7675 Viadukt Pfeiler

Viaduct pillar

Piliers de viaduc



Art.Nr.: 7676 Träger für Oberleitungsmasten (für N)

Catenary supports (for N)

Supports de mâtes pour ponts dn beton (pour N)

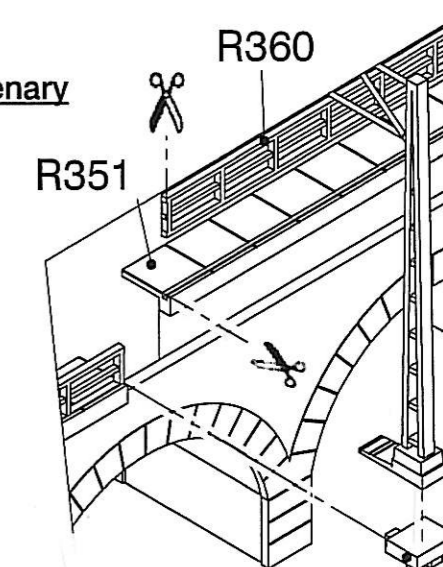
### Bitte beachten: Bei Aufbau mit Oberleitungen

Please take note: For construction with overhead catenary  
Attention aux constructions avec caténares

Laufsteg R351 und Geländer R360 müssen beim Einbau der Oberleitungsmasten-Konsole Art.Nr. 7676 entsprechend abgeschnitten werden.

The section R351 and railings R360 must be cut out when constructing the overhead catenary console Art.Nr. 7676.

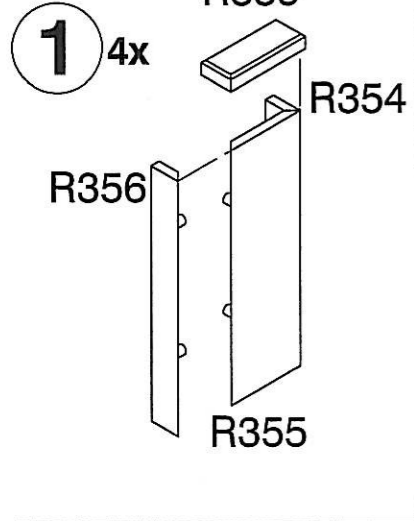
Passerelles R351 et balustrades R360 doivent être coupées lors du montage de la console de poteaux caténares Art.Nr. 7676.



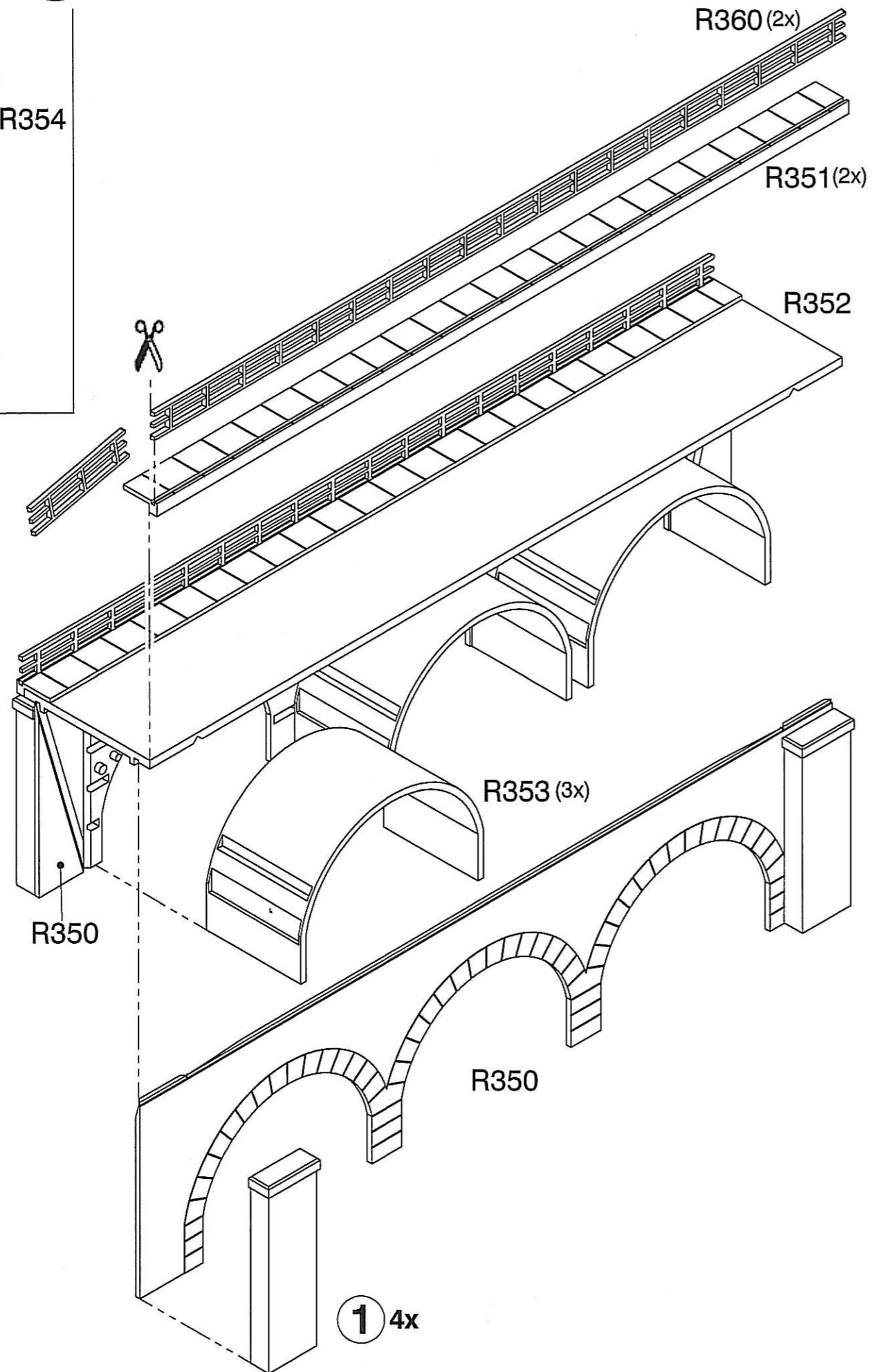
Art.Nr. 7676

- **Empfohlener Oberleitungsmast:** Viessmann 4310
- **Recommended overhead mast:** Viessmann 4310
- **Recommandar poteau caténares conseillés :** Viessmann 4310

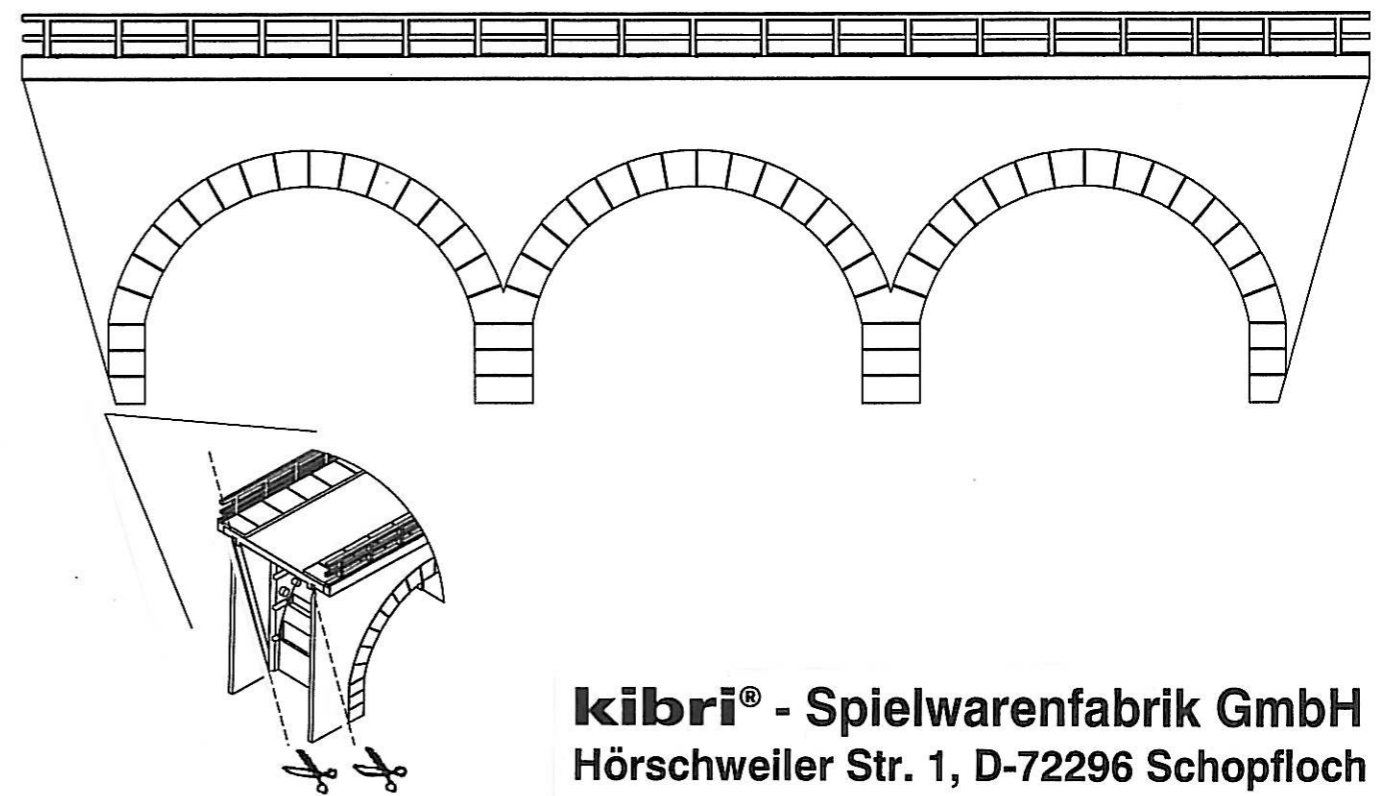
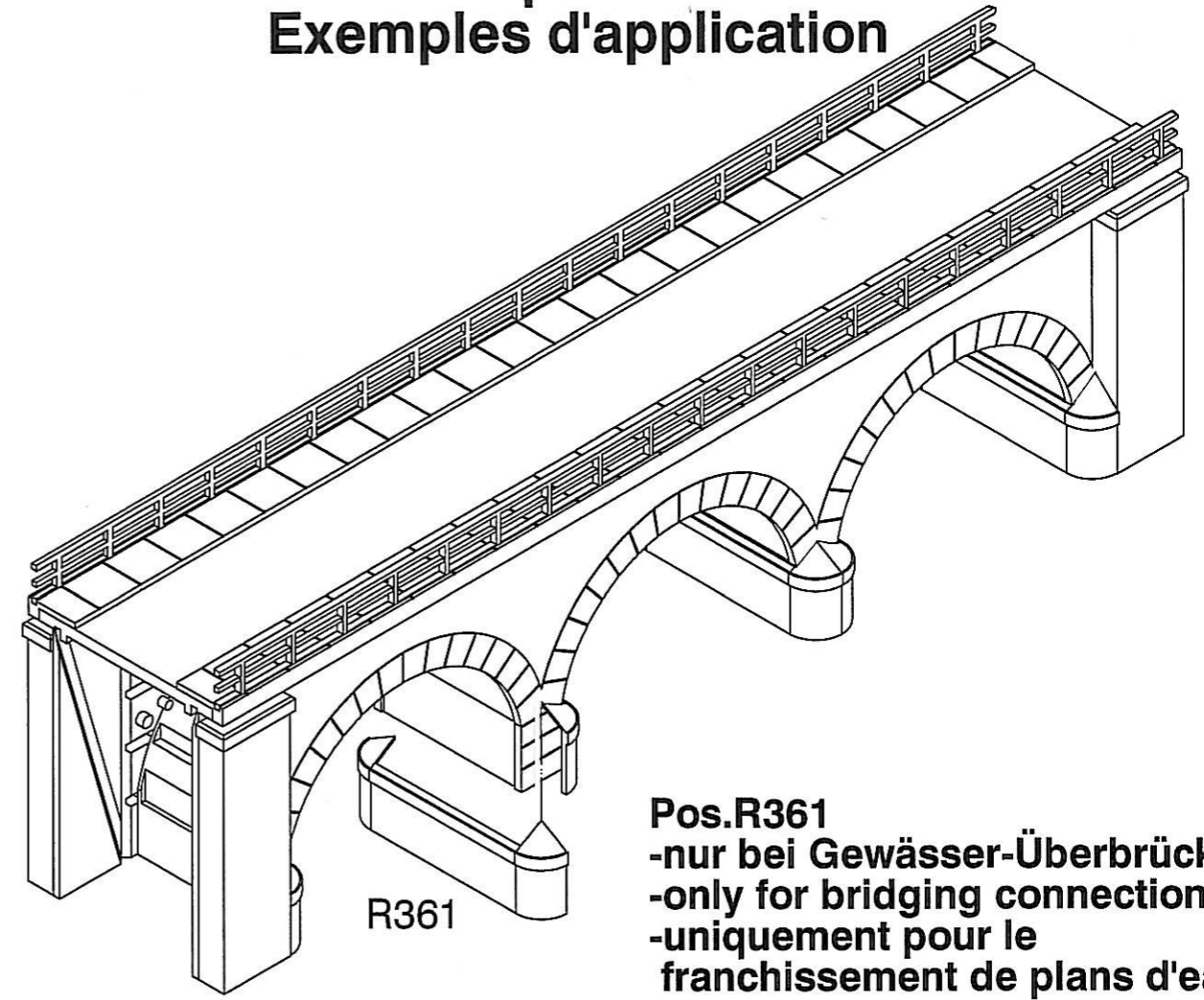
# 7660 (B)



**2**



## Anwendungsbeispiele Example of use Exemples d'application



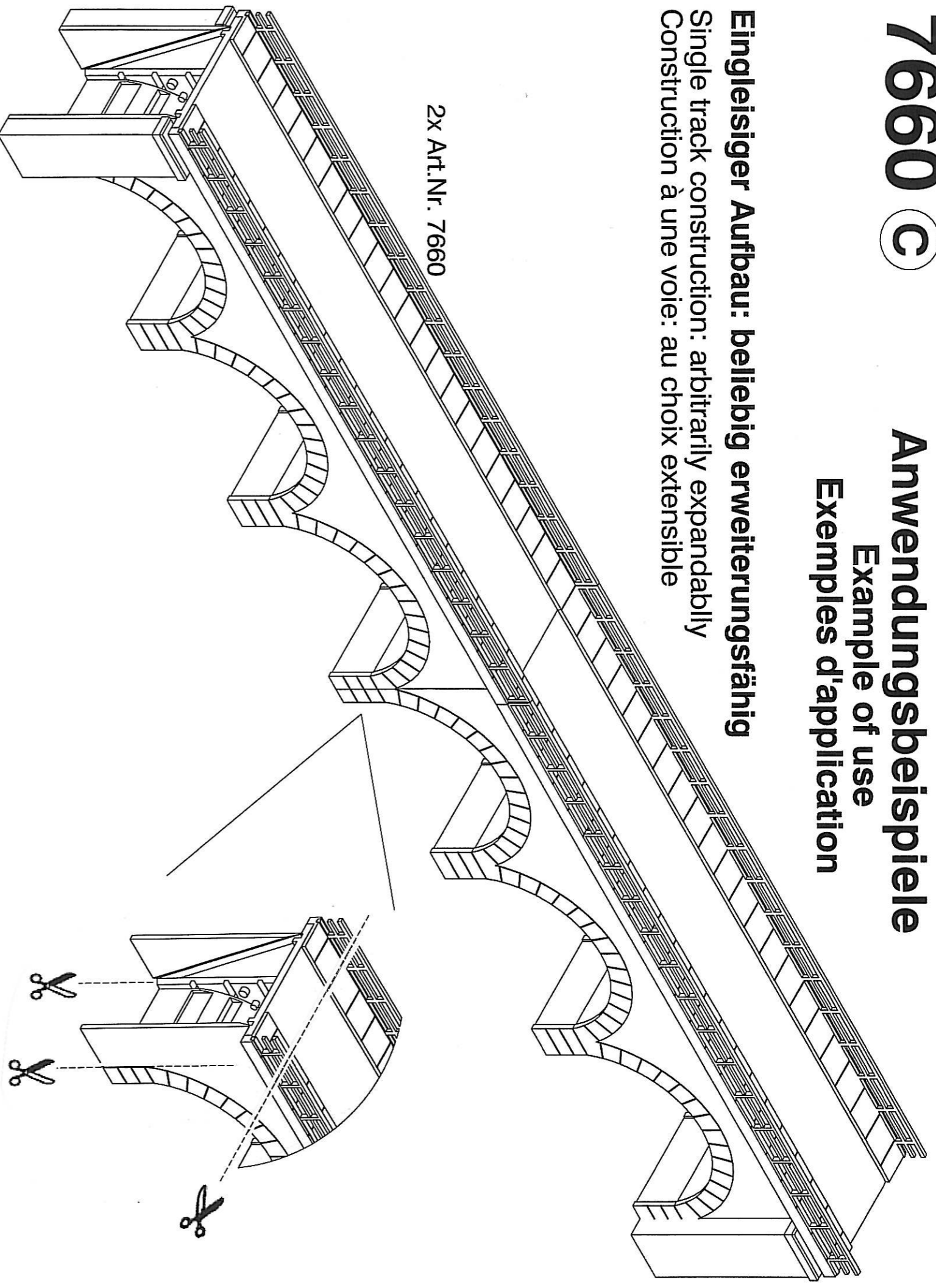
**kibri® - Spielwarenfabrik GmbH**  
Hörschweiler Str. 1, D-72296 Schopfloch

# 7660 ©

## Anwendungsbeispiele Example of use Exemples d'application

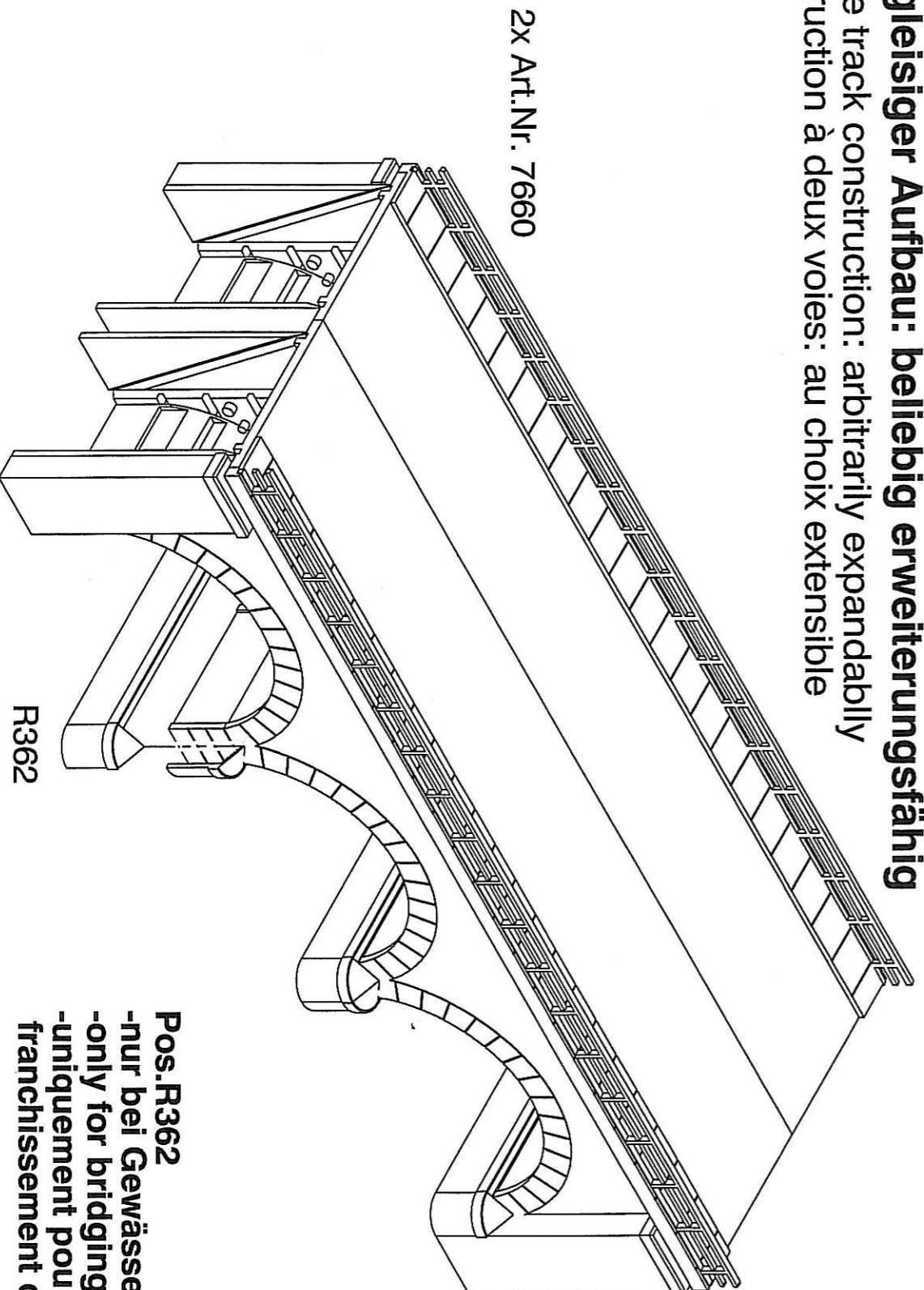
### Eingleisiger Aufbau: beliebig erweiterungsfähig

Single track construction: arbitrarily expandably  
Construction à une voie: au choix extensible



### Zweigleisiger Aufbau: beliebig erweiterungsfähig

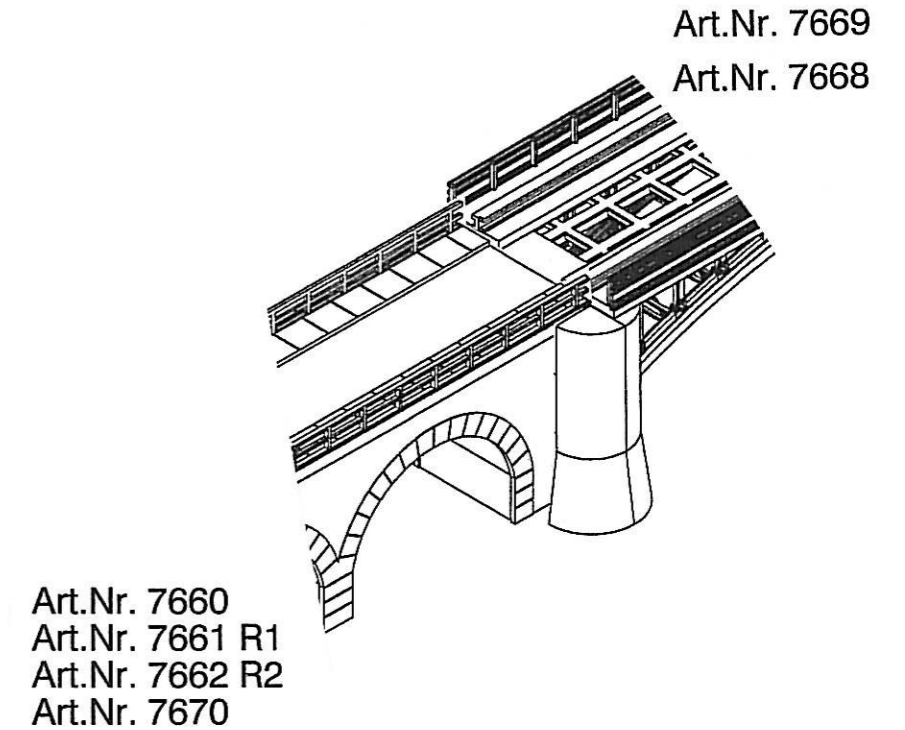
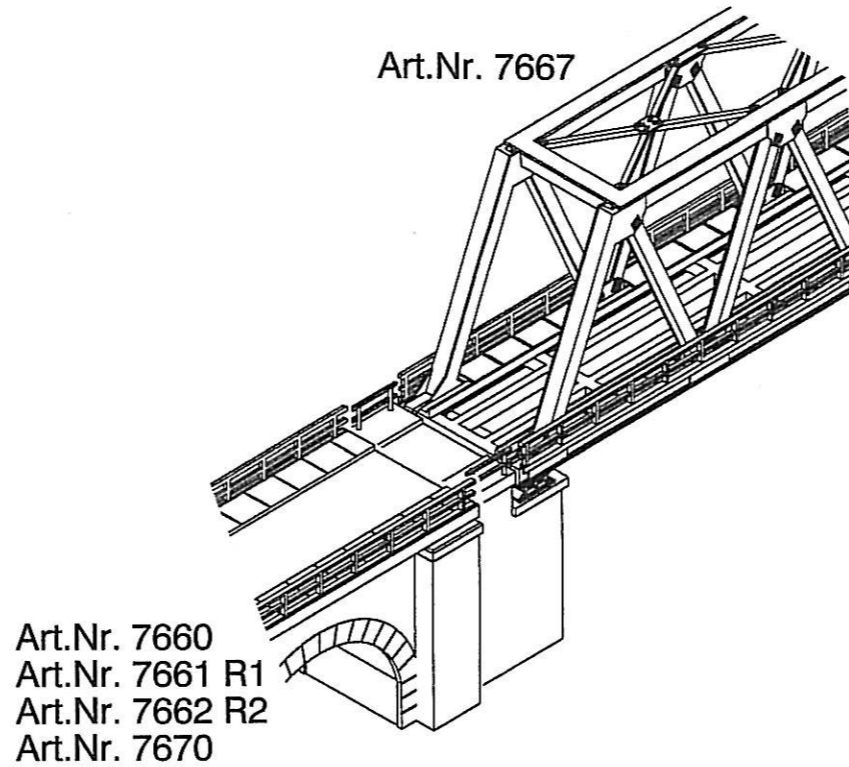
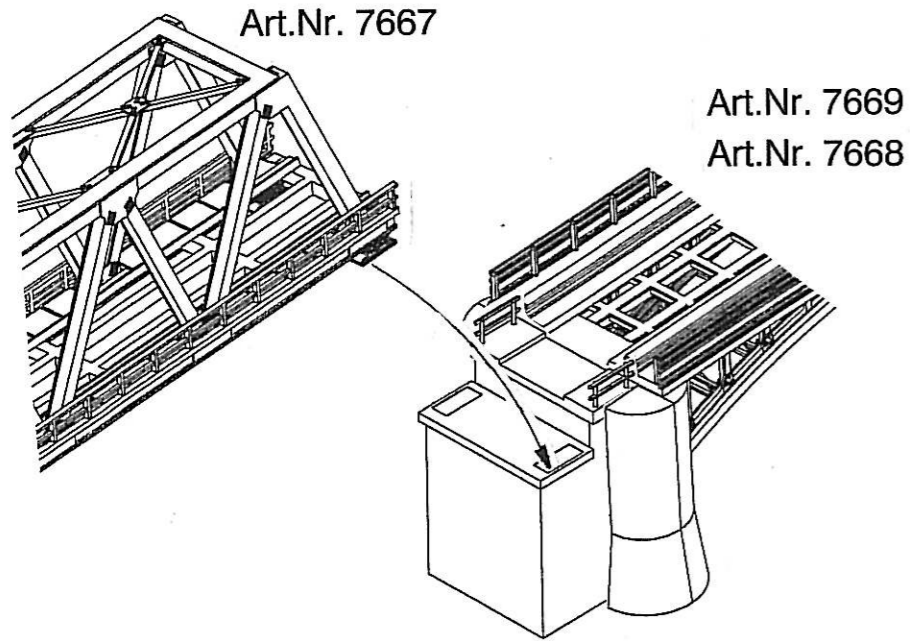
Double track construction: arbitrarily expandably  
Construction à deux voies: au choix extensible



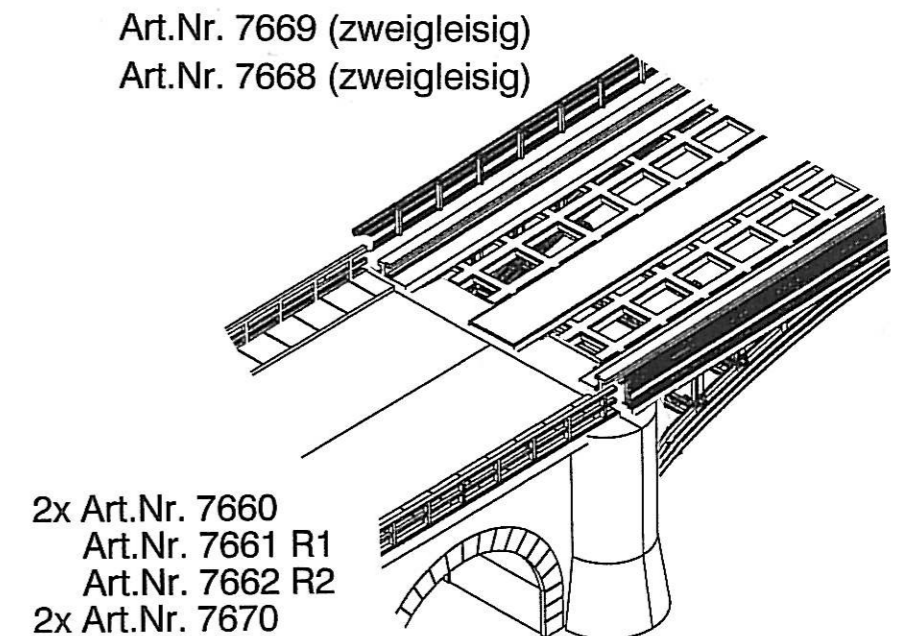
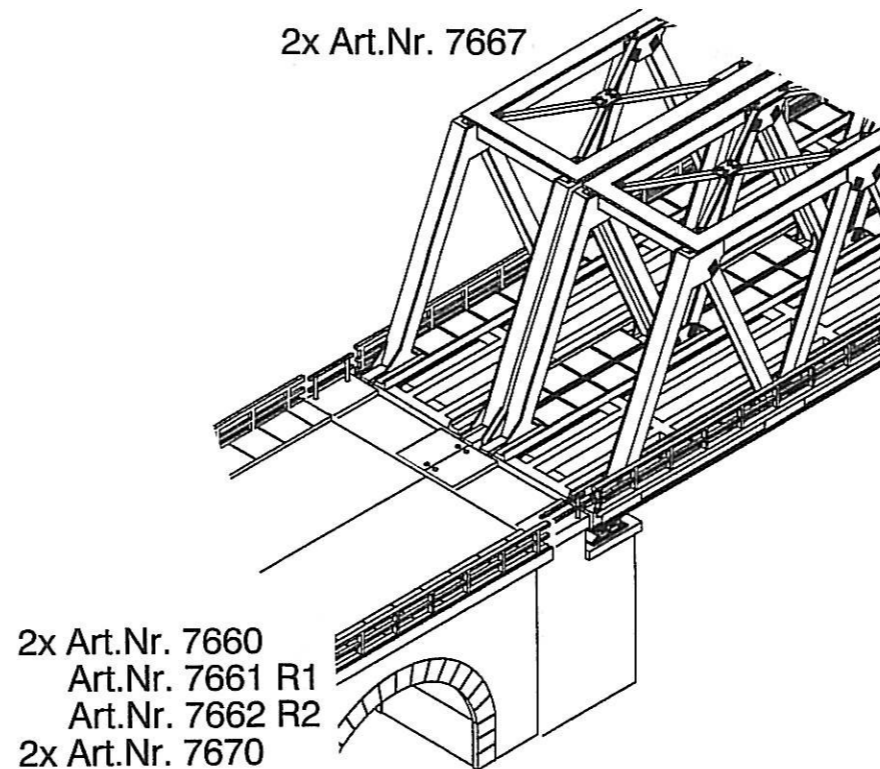
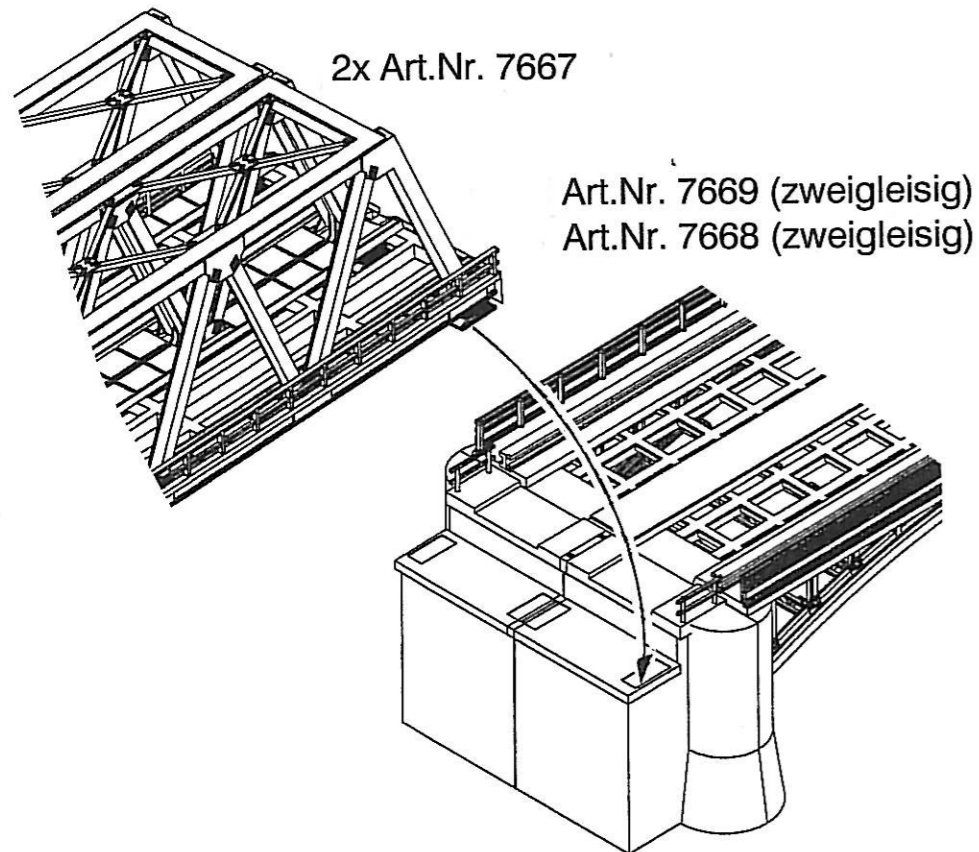
Pos. R362  
-nur bei Gewässer-Überbrückung  
-only for bridging connection  
-uniquement pour le  
franchissement de plans d'eaux

# Anwendungsbeispiele - Example of use - Exemples d'application

## Eingleisiger Aufbau - Single track construction - Construction à une voie



## Zweigleisiger Aufbau - Double track construction - Construction à deux voies



**kibri® - Spielwarenfabrik GmbH**  
Hörschweiler Str. 1, D-72296 Schopfloch

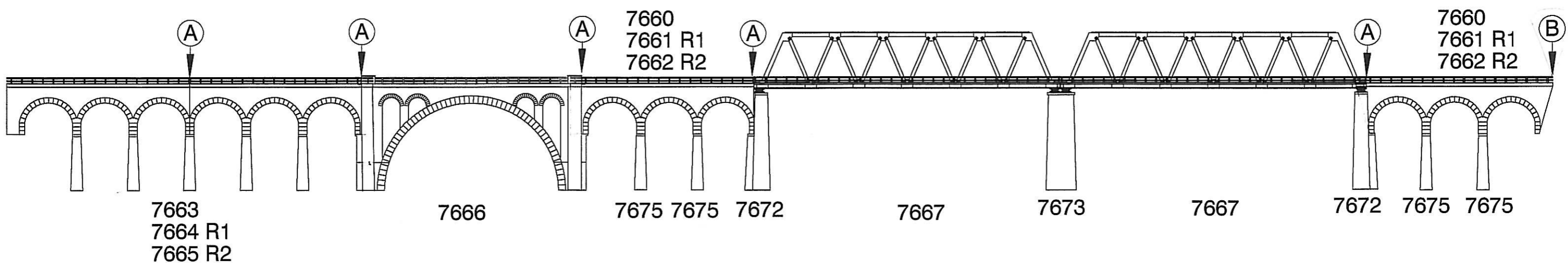
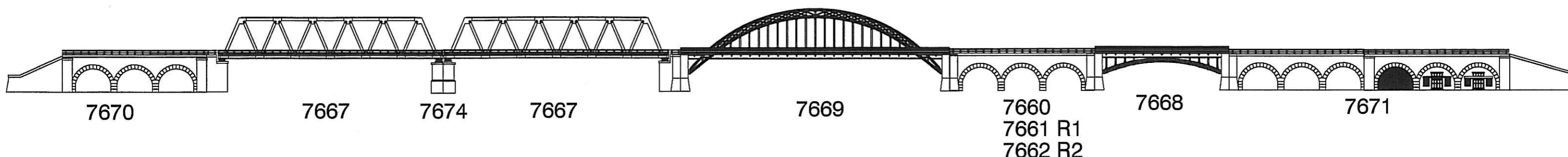
# Das neue Brückenkonzept passend für N oder Z; einfach, klar, überzeugend!

## Die geniale Aufbaulösung!

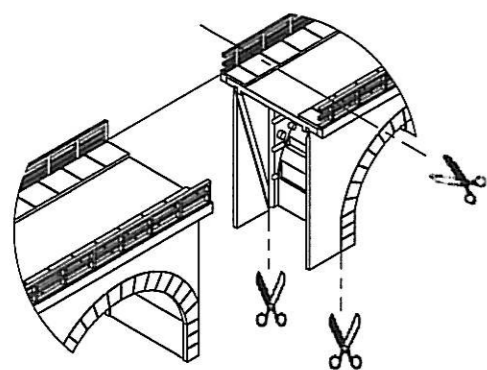
Gleiche sowie unterschiedliche Brücken sind wahlweise hintereinander aufbau- und austauschbar, bei gleicher Fahrbahnhöhe von 4,7cm. Gleiche sowie unterschiedliche Brücken und Viadukte sind im Schaubild dargestellt wahlweise hintereinander aufbau- und austauschbar bei gleichbleibender Fahrbahnhöhe von 10,1cm.

## The brilliant construction solution!

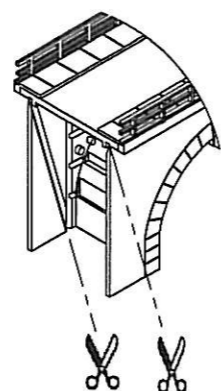
Identical as well as different bridges can be built up one behind the other and they are interchangeable at the same height of the track. Height of the track constant of 4,7cm. Identical as well as different bridges can be built up one behind the other and they are interchangeable at the same height of the track. Height of the track constant of 10,1cm.



A



B



**kibri® - Spielwarenfabrik GmbH**  
Hörschweiler Str. 1, D-72296 Schopfloch