



Achtung

DE: Modellbauartikel, kein Spielzeug!

Vor Gebrauch die Sicherheitshinweise und Anleitung genau lesen und beachten. Dieser Artikel ist ein Modellbauartikel für anspruchsvolle Modellbauer und Sammler. Aufgrund maßstabs- und vordildgetreuer bzw. funktionsbedingter Gestaltung sind Spitzen, Kanten und filigrane Kleinteile enthalten. Für den Zusammenbau sind Werkzeuge wie ein scharfes Bastelmesser, eine scharfe Schere und spezieller Kleber nötig. Die fachgerechte Weiterverarbeitung dieses Modellbauproduktes birgt daher ein Verletzungsrisiko! Das Produkt gehört aus diesem Grund nicht in die Hände von Kindern! Nach Fertigstellung ist dieser Artikel zum Einbau (Fixierung z. B. durch Klebstoff) in eine Modellbahnanlage, Schaustück usw. und als hochwertiger Dekorationsartikel vorgesehen.

Nur die diesem Bausatz beiliegenden Teile und empfohlenes Zubehör verwenden. Hände und Werkzeug nach dem Basteln säubern.

Bei der Verwendung von Farben und Klebstoffen unbedingt beachten: Nicht essen, trinken oder rauchen. Farben und Klebstoffe nicht mit Augen, Haut oder Mund in Berührung bringen. Dämpfe nicht einatmen. Von Zündquellen fernhalten. Die Anleitung und Hinweise des Herstellers genau beachten. Erste Hilfe bei Augenkontakt: Auge unter fließendem Wasser ausspülen und dabei offen halten. Umgehend ärztliche Hilfe konsultieren.

Diese Information gut aufbewahren.

Caution

EN: Model building item, not a toy! Not suitable for children under 14 years!

Read and follow these safety precautions and instructions carefully before use. This product is a model building item for the experienced modeller and collector. Due to its life-like and true to scale reproduction and functional form, this product contains peaks, edges, and delicate small parts. For assembly, tools like a sharp cutter, a sharp pair of scissors and special glue are necessary. Therefore, appropriate working with this model building kit does present a risk of injury! For that reason this product is not for children! Upon completion, this product is designed to be installed (e.g. fixed with glue) on to a model railway layout, diorama etc. and as a high-quality decorative item and not a toy.

Only use the parts of this kit included and recommended accessories. Please wash your hands and tools after modelling.

For use of paints and glues please follow these safety precautions: Do not eat, drink or smoke. Avoid any contact with eyes, skin or mouth. Do not breathe any vapours. Keep away from ignition sources. Follow the instructions and safety precautions of the manufacturer carefully. First aid for contact with eyes: Flush the eye with clean water holding the eyelid open. Immediately consult medical advice.

Keep these instructions safe.

Attention

FR: Ce produit n'est pas un jouet. C'est un modèle réduit!

Avant d'utiliser ce produit, veuillez lire et suivre attentivement les consignes de sécurité et le mode d'emploi. Ce produit est un modèle réduit pour modélistes et collectionneurs exigeants. En raison d'une reproduction fidèle à l'échelle de l'original ainsi qu'un respect de la fonctionnalité, les kits contiennent objets pointus, des arêtes et des petites pièces filigranes. Pour le montage, des outils tels une lame aiguisée, des ciseaux aiguisés ainsi qu'une colle spéciale sont nécessaires. De ce fait, un risque de blessure est possible! Pour cette raison, tenir ce produit hors de portée des enfants! Après finition, ce produit est destiné à être intégré (p. ex. fixation avec de la colle) dans un réseau, un diorama etc. et peut être utilisé comme un produit décor de haute qualité. Ce n'est pas un jouet.

N'utiliser que les pièces jointes et les accessoires recommandés. Nettoyer les mains et les outils après l'usage.

Pour l'utilisation des colles et des peintures, veuillez suivre les précautions suivantes: Ne pas manger, boire ou fumer lors de la manipulation.

Eviter tout contact avec les yeux, la peau et la bouche. Ne pas inhaler les vapeurs. Tenir à l'écart des sources inflammables. Veuillez suivre attentivement le mode d'emploi et les indications du fabricant. Premiers secours en cas de contact avec les yeux: Rincer immédiatement et abondamment à l'eau en les maintenant ouverts et consulter un ophtalmologiste.

Veuillez bien conserver ces instructions.

Avvertenza

IT: Articolo di modellismo, non è un giocattolo!

Prima dell'uso leggere attentamente le istruzioni per l'uso e le avvertenze di sicurezza. Questo prodotto è un articolo di modellismo per i modellisti e i collezionisti più esigenti. A causa della struttura in scala e fedele all'originale e della forma funzionale sono presenti unte, spigoli e piccole parti in filigrana. Per il montaggio sono necessari strumenti come un coltello affilato per modellismo, forbici taglienti e colla special. Per questo la corretta lavorazione di questo prodotto di modellismo nasconde il rischio di ferirsi! Per questo motivo occorre tenere il prodotto lontano dalla portata dei bambini! Una volta terminato, questo articolo è adatto per l'installazione (fissaggio ad es. con colla) in un plastic ferroviario, come pezzo da collezione o come pregiato articolo decorativo. Non è un giocattolo.

Utilizzare esclusivamente i componenti forniti con il kit e gli accessori consigliati. Dopo il bricolage pulire mani e strumenti di lavoro.

Durante l'utilizzo di colori e colle attenersi alle seguenti indicazioni: Non mangiare, bere o fumare. Non portare i colori e la colla a contatto con occhi, pelle o bocca. Non respirare le esalazioni. Tenere lontano da fonti di ignizione. Osservare attentamente le istruzioni e le indicazioni del produttore. Primo soccorso in caso di contatto con gli occhi: Sciacquare gli occhi sotto l'acqua corrente tenendoli aperti. Consultare immediatamente un medico.

Conservare con cura queste informazioni.

Advertencia

ES: Artículo para modelismo ¡No es un juguete!

Antes de montar leer las instrucciones de seguridad e indicaciones de montaje.

Este artículo es para modelistas y coleccionistas exigentes. Dado que las piezas son réplicas a medida y en algunos casos con funcionamiento, los modelos pueden tener partes puntiagudas, cantos y piezas filigranas. Para su montaje se necesitan un cuchillo afilado, una tijera que corte y un pegamento especial. El manipulado posterior de este producto puede llevar consigo un riesgo a lesionarse. ¡Debido a ello este artículo no puede estar al alcance de los niños! Una vez acabado este artículo se puede montar en una maqueta (p.e. con pegamento), en el escaparate o como decoración. No es un juguete.

Solamente utilizar las piezas adjuntas y los accesorios indicados. Después del trabajo de bricolaje limpiar las herramientas y las manos.

Al utilizar los colores y pegamentos es indispensable: no comer, beber ni fumar. Los ojos, la piel y la boca no deben entrar en contacto con los colores y pegamentos. No inhalar los vapores. No dejar cerca de fuentes de calor. Seguir exactamente las instrucciones e indicaciones del fabricante. Primer auxilio cuando hubo contacto con el ojo: lavar el ojo con agua corriente y mantenerlo abierto. Buscar inmediatamente ayuda médica.

Guardar bien esta información.

Opgelet

NL: Modelbouwartikel, geen speelgoed!

Voor gebruik de veiligheidsaanschuwingen en instructies goed lezen en opvolgen.

Dit product is een modelbouwartikel voor veeleisende modelbouwers en verzamelaars. Op basis van schaalverhoudingen, natuurgetrouwe- en functionele nabootsing zijn er scherpe punten en andere kleine, zeer fijne onderdelen aanwezig. Voor het in elkaar zetten is gereedschap zoals een scherp knutselmess, een scherpe schaar en speciale lijm nodig. Hierdoor vormt ook vakkundige verwerking van dit modelbouwproduct kans op letsel! Daarom buiten bereik van kinderen houden! Na voltooiing is dit artikel bedoeld voor plaatsing (vastzetten met bijvoorbeeld lijm) op een modelspoorweg, diorama etc. en als hoogwaardig decoratieartikel bedoeld. Geen speelgoed.

Alleen de in deze bouwdoos ingesloten onderdelen en aanbevolen accessoires gebruiken. Handen en gereedschap na gebruik goed reinigen.

Let op bij het gebruik van verf en lijm: niet eten, drinken of roken. Verf en lijm niet in aanraking brengen met ogen, huid of mond. Niet inademen. Verwijderd houden van ontsstekingsbronnen. De handleiding en instructies van de fabrikant nauwkeurig opvolgen. Eerste hulp bij oogcontact: ogen open houden en met stromend water uitspoelen. Direct een arts raadplegen.

Deze informatie goed bewaren.

Kibri® 38199



Montageanleitung

Mounting instruction

H0 Bahnbetriebsgebäude inkl. Hausbeleuchtungs-Startset, Funktionsbausatz

H0 Railway system building incl. illumination start-set, functional kit

DE

1. Wichtige Hinweise 1
2. Inhalt 2
3. Einbau der Hausinnenbeleuchtung 2
4. Anschluss der Hausinnenbeleuchtung 2
5. Montage 3

EN

1. Important information 1
2. Contents 2
3. Mounting of the house illumination 2
4. Connection of the house illumination 2
5. Mounting 3

Die aktuelle Version der Anleitung finden Sie auf der [kibri-Homepage](http://kibri-homepage.com) unter der Artikelnummer.

You will find the latest version of the manual on the [kibri website](http://kibri.com) using the Item-No.
Änderungen vorbehalten. Keine Haftung für Druckfehler und Irrtümer.
Subject to change without prior notice. No liability for mistakes and printing errors.



Entsorgen Sie dieses Produkt nicht über den (unsortierten) Hausmüll, sondern führen Sie es der Wiederverwertung zu.
Do not dispose this product through (unsorted) general trash, but supply it to the recycling.



Viessmann
Modelltechnik GmbH
Bahnhofstraße 2a
D - 35116 Hatzefeld-Reddighausen
info@viessmann-modell.com
www.kibri.de

Schwierigkeitsgrad
der Bausätze:
Level of difficulty:



Einsteiger
Learners



Fortgeschrittene
Advanced learners



Profis
Professionals

Made in Europe

87673
Stand 03/sw
09/2018
SZT

DE

1. Wichtige Hinweise

Bitte halten Sie beim Zusammenbau unbedingt die Reihenfolge der Bauabschnitte ein!

Sicherheitshinweise

Vorsicht!

Verletzungsgefahr!
Aufgrund der detaillierten Abbildung des Originals bzw. der vorgesehener Verwendung kann das Produkt Spitzen, Kanten und abbruchgefährdete Teile aufweisen. Für die Montage sind Werkzeuge nötig.

Stromschlaggefahr!
Die Anschlussdrähte niemals in eine Steckdose einführen! Verwendetes Versorgungsgerät (Transformator, Netzteil) regelmäßig auf Schäden überprüfen. Bei Schäden am Versorgungsgerät dieses keinesfalls benutzen!

Montage des Bausatzes

Die beim jeweiligen Montageschritt benötigten Teile trennen Sie bitte mit einem Seitenschneider bzw. Modellbaumesser vorsichtig vom Spritzbaum ab und entgraten die Ränder.
Da Spritzlinge für mehrere Artikel verwendet werden, kann es sein, dass bei diesem Bausatz einige Teile übrig bleiben.

Dieser Bausatz wurde sorgfältig geprüft und verpackt. Sollte es trotzdem einmal vorkommen, dass ein Teil fehlt, fordern Sie dieses bitte per E-Mail oder per Post bei uns an. Bitte nennen Sie uns die Bezeichnung und Artikel-Nummer des Bausatzes sowie Spritzling- und Teile-Nr. Diese Angaben finden Sie in der Montageanleitung. Sie erhalten dann umgehend von uns Ersatz.

Passenden Kleber für die Bausätze finden Sie im Kibri Sortiment.

DE

Hochauflösende Druckvorlagen für Beschriftungen und Beschilderungen finden Sie auf unserer Homepage www.kibri.de in der Rubrik Service – Download. Die Dekoboegen lassen sich auf einem handelsüblichen Farbdrucker ausdrucken. Für den jeweiligen Druckertyp (Tintenstrahl oder Laser) geeignetes Papier bzw. Folie gibt es im Schreibwarenfachhandel. Ideal sind selbstklebende, glatte Papiere oder Folien mit geringer Materialstärke.
Ausdrucken – ausschneiden – aufkleben – fertig!

www.dekoboegen.kibri.de

Kataloge von Viessmann und Kibri/Vollmer können auch bequem über das Internet angefordert werden. Folgen Sie dazu einfach diesem Link bzw. scannen Sie den QR-Code.
Catalogues by Viessmann and Kibri/Vollmer can be ordered alternatively via internet. Please follow the link or use QR-code.

www.katalogversand.kibri.de

EN

1. Important information

Please observe the correct sequence when assembling the parts to sub-assemblies and to the completed product!

Safety information

Caution!

Risk of injury!
Due to the finely detailed reproduction of the original and the intended use, this product may have sharp points or edges as well as parts that may easily break off. Some tools are required for assembly.

Electrical hazard!
Never put the connecting wires into a power socket! Regularly examine the transformer for damage. In case of any damage, do not use the transformer!

Assembly

Carefully separate the parts required for the respective assembly phase with a side cutter or a sharp utility knife from the injection-moulded sprue and deflash the edges.

Since some sprues are used for several different products it is quite possible that some parts may not be needed for this particular product.

The contents of this kit have been carefully checked against the parts list. However, should a part be missing please contact us by e-mail or by sending a letter. Please state the precise product description and the Item-No. as well as the No. of the sprue and the specific part that is missing. You will find all necessary information in this manual. We will promptly supply the missing parts.

You will find suitable glue for the kits in the Kibri product range.

EN

The high-resolution master copy for all kind of signs in your Kibri kit are available as download for free. Deco sheets can be printed by using a standard colour printer. Suitable paper or foil for the respective printers are offered by specialized trade. Best way is to use self-adhesive smooth papers or foil with low material thickness.
Print – cut – stick – ready!



2. Inhalt

Kontrollieren Sie nach dem Auspacken den Lieferumfang auf Vollständigkeit:

- 12 Lichtboxen, 4 verschiedene Größen
- 1 LED weiß
- Dekopapier 88103
- Schwarzes Papier
- Anleitung

Teile-Nr.	Stück	Teile-Nr.	Stück	Teile-Nr.	Stück
E 735	2	E 759	4	E 777	1
E 736	2	E 760	2	E 778	1
		E 761	4	E 779	2
		E 762	2	E 780	3
E 744	2	E 763	4	E 781	2
E 746	2	E 764	8	E 782	4
E 747	6	E 765	2	E 783	4
E 748	4	E 766	2	E 784	2
E 749	2	E 767	1	E 785	1
E 750	4			E 786	1
E 751	2	E 768	1	E 787	1
E 752	2	E 769	1	E 788	1
E 753	1	E 770	2	E 789	2
E 754	2				
E 755	2	E 771	2		
E 756	2	E 772	2		
		E 773	2		
		E 774	1		
		E 775	1		
		E 776	1		
		E 77	1		

2. Contents

Check the contents of the package for completeness after unpacking:

- 12 lightboxes – 4 different sizes
- 1 white LED
- Decoration sheet 88103
- Black paper
- Manual

3. Einbau der Hausinnenbeleuchtung

Eigenschaften

Die Lichtboxen zur indirekten Fensterbeleuchtung ermöglichen eine völlig neuartige Einzelbeleuchtung von Räumen. Zur Beleuchtung der Lichtboxen empfehlen wir aus dem **Viesmann**-Sortiment die Platinen mit einer LED in gelb Art. 6007, weiß Art. 6008, warmweiß Art. 6006 oder die LED in zwei LEDs in gelb Art. 6018, weiß Art. 6017 und warmweiß Art. 6021, die LEDs mit Anschlusskabel in gelb Art. 6047, weiß Art. 6048 und warmweiß Art. 6046 oder die LED mit TV-Simulation Art. 5079. Die Lichtboxen werden von innen hinter die Fenster geklebt und geben dem Raum Tiefe. Auf diese Weise wird das Durchleuchten der Wände verhindert. Auch für TT und N Gebäude geeignet.

Maße der Lichtboxen: L 17 x B 18 x H 26 mm, L 17 x B 16 x H 21 mm, L 17 x B 12 x H 19 mm, L 17 x B 14 x H 23 mm.

Tipp: Das **Viesmann** Powermodul Art. 5205 sorgt für flickerfreies Licht beim Betrieb mit Wechselstrom und erzeugt nahezu doppelte Helligkeit.

3. Mounting of the house illumination

Description

The light boxes provide completely new clear lighting of each single room. For lighting we recommend our boards from the **Viesmann**-assortment with an LED in yellow item 6007, white item 6008, warm-white item 6006, boards with two LEDs in yellow item 6018, white item 6017 and warm-white item 6021, LEDs with connection cable in yellow item 6047, white item 6048 and warm-white item 6046 or the LED with TV simulation item 5079. Lightboxes should be fixed inside the house behind the windows. Light shining through is prevented. Also suitable for TT and N buildings.

Dimensions of the light boxes: L 17 x W 18 x H 26 mm, L 17 x W 16 x H 21 mm, L 17 x W 12 x H 19 mm, L 17 x W 14 x H 23 mm.

Hint: The **Viesmann** power module item 5205 offers flicker-free lighting by using AC power and generates nearly double brightness.

4. Anschluss der Hausinnenbeleuchtung

Betriebsspannung: 10 – 16 V AC ~
(Mit und ohne **Viesmann** Powermodul Art. 5215/5205)
14 – 24 V DC =
13 – 24 V Digitalsignal

Achtung:

Alle Anschluss- und Montagearbeiten nur bei abgeschalteter Betriebsspannung durchführen!
Ausschließlich nach VDE/EN-gereifte Modellbahntransformatoren (z. B. **Viesmann** Art. 5200) verwenden!
Stromquellen unbedingt so absichern, dass es bei einem Kurzschluss nicht zum Kabelbrand kommen kann.

Widerstand und Diode an den Enden der Anschlussdrähte sind für die Funktion erforderlich. Keinesfalls entfernen! Widerstand nicht mit Isolationsmaterial umhüllen, da sonst keine ausreichende Kühlung möglich ist!

Schließen Sie die LED an den Lichtausgang eines Modellbahntransformators (z. B. **Viesmann** Art. 5200) an.

Gleichspannung: Verbinden Sie die Diode (rotes Bauteil mit schwarzer Markierung) mit dem Plus-Pol des Netzteils, den Widerstand mit dem Minus-Pol.

Wechselspannung: Beim Betrieb mit Wechselspannung kann es zu leichtem Flackern kommen. Daher empfehlen wir den Betrieb mit der Verteilleiste mit Powermodul von **Viesmann**, Art. 5205 (Abb. 1).

Die oben auf dem Modul gut zugängliche Steck-Verteilleiste ermöglicht den bequemen lötlösen Anschluss von 12 Stromverbrauherm durch einfaches Einstecken ihrer Widerstände und Dioden in die Buchsen der Leiste.

Stecken Sie das Anschlusskabel mit der Diode in eine Anschlussbuchse der braunen Anschlussleiste, das Anschlusskabel mit Widerstand in eine Anschlussbuchse der gelben Anschlussleiste auf dem Powermodul.

Zum einfachen Ein- und Ausschalten der Beleuchtung verwenden Sie einen Schalter (z. B. **Viesmann** Art. 5550).

4. Connection of house illumination

Power supply: 10 – 16 V AC ~
(with and without **Viesmann** power module 5215/5205)
14 – 24 V DC =
13 – 24 V Digital signal

Caution:

Make sure that the power supply is switched off when you mount the device and connect the cables!
Only use VDE/EN tested special model train transformers (e.g. **Viesmann** item 5200) for the power supply!
The power sources must be protected to prevent the risk of burning cables.

Resistor and diode at the cables are needed for proper function of the lamp. Never cut them off! Never cover resistor or diode with insulation material, because they have to be cooled by surrounding air!

Connect the LED to the light output of a model train transformer (e.g. **Viesmann** item 5200).

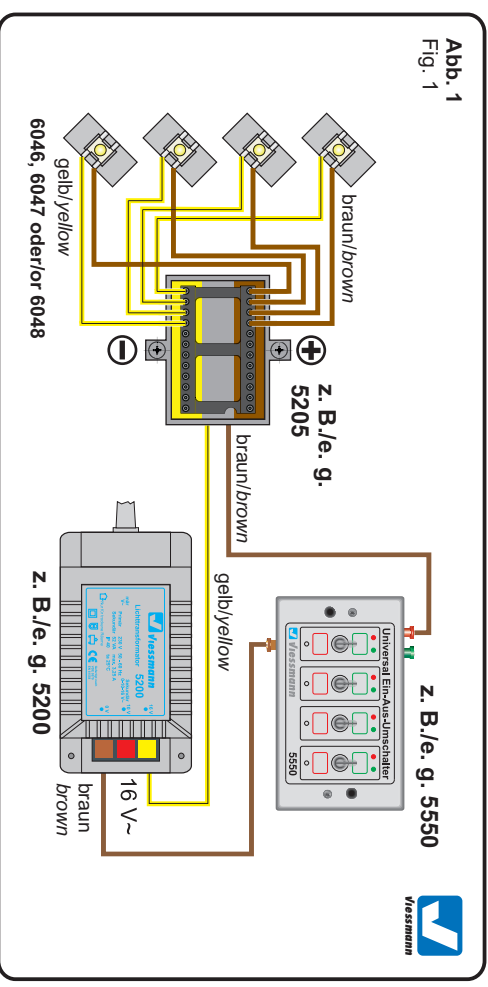
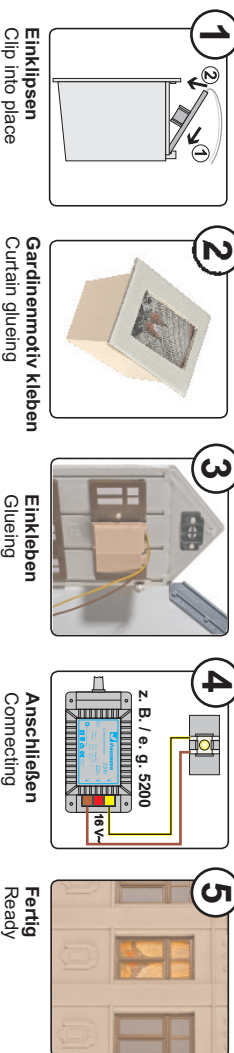
DC voltage: Connect the diode (red part with black marking) with the positive pole of the transformer, the resistor with the negative pole.

AC voltage: While operation with AC voltage it may flicker slightly.
Therefore, we recommend to use the **Viesmann** power module with distribution strip item 5205 (fig. 1).

The distribution strip on the top allows a comfortable connection of 12 loads without soldering, just by plugging the leads of the resistors and the diodes into the sockets of the distribution strip.

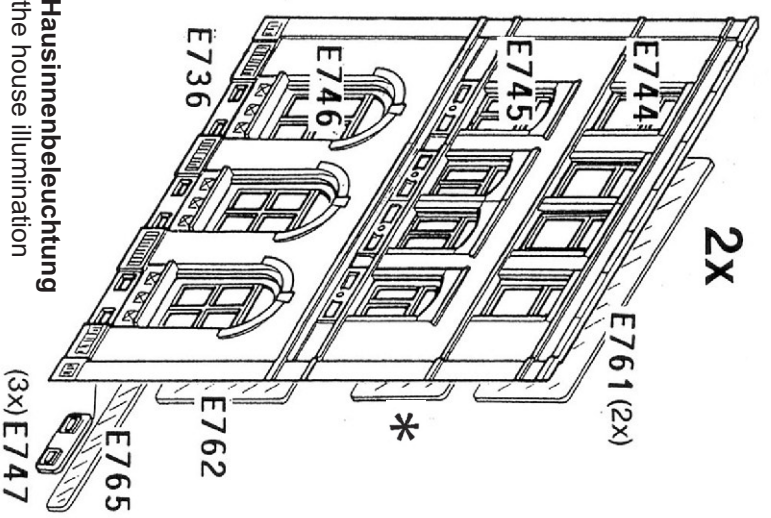
Plug the connection cable with the diode into an output socket of the brown connection rail, the connection cable with the resistor into an output socket of the yellow connection rail on top of the power module.

For easy on-off switching of the lighting use an on-off switch (e.g. **Viesmann** item 5550).



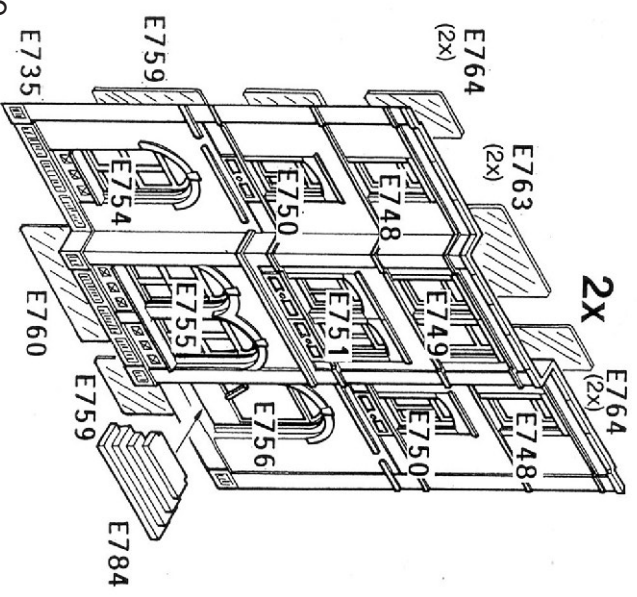
5. Montage
Mounting

(A)



* Einbau der Hausinnenbeleuchtung
Mounting of the house illumination

(B)



(C)

