

# Kibri® 8648 A ☆

1 4x

## Ausgestaltungsset Absetzcontainer

Container assortment  
Accessoires container

Dieser Bausatz wurde sorgfältig geprüft. Sollte dennoch ein Teil fehlen oder fehlerhaft sein, dann fordern Sie dieses bitte unter Angabe der Bausatz-, Spritzling- und Teilenummer, die aus der Bauanleitung hervorgehen, bei uns an. Um Übermittlungsteher auszuschließen, können wir Ersatzlieferforderungen nur noch schriftlich entgegennehmen!

The contents of this kit have been carefully checked and thus should correspond with components as listed in the „Parts List“. Nevertheless, and in the event that a part / component is missing or is faulty, please request the necessary part, stating article, shot and part number as listed on the instruction sheet.

Cet article a été contrôlé avec soin. Si, malgré nos précautions, une pièce manquait ou était défectueuse, veuillez nous la demander en précisant la référence de la maquette et le numéro de grappes et le numéro de la pièce, indiqués sur la notice de montage.

Ohne Anhänger / Without trailers / Sans remorques

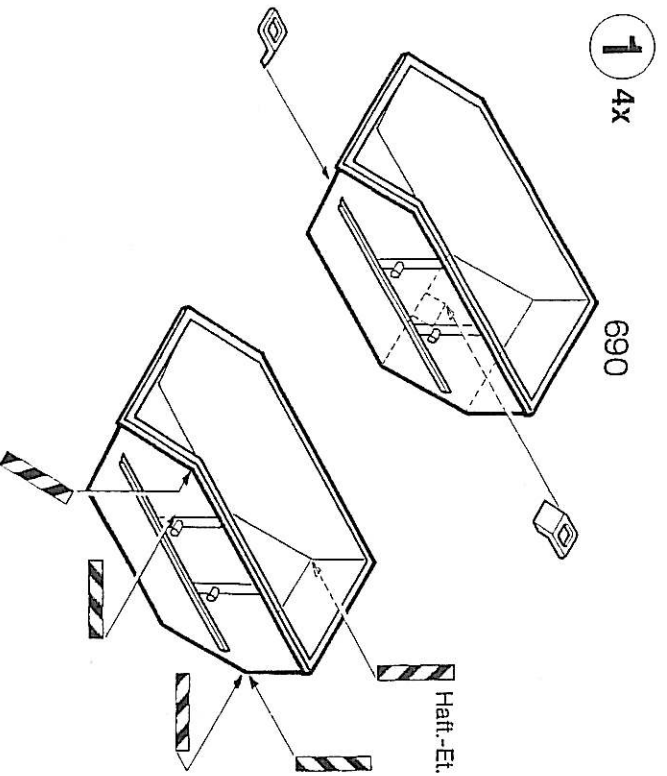
Änderungen vorbehalten / Subject to alterations  
Sous réserve de modifications / Made in Germany

**Kibri® - Spielwarenfabrik GmbH**  
Otto-Lilienthal-Str. 40, D-71034 Böblingen

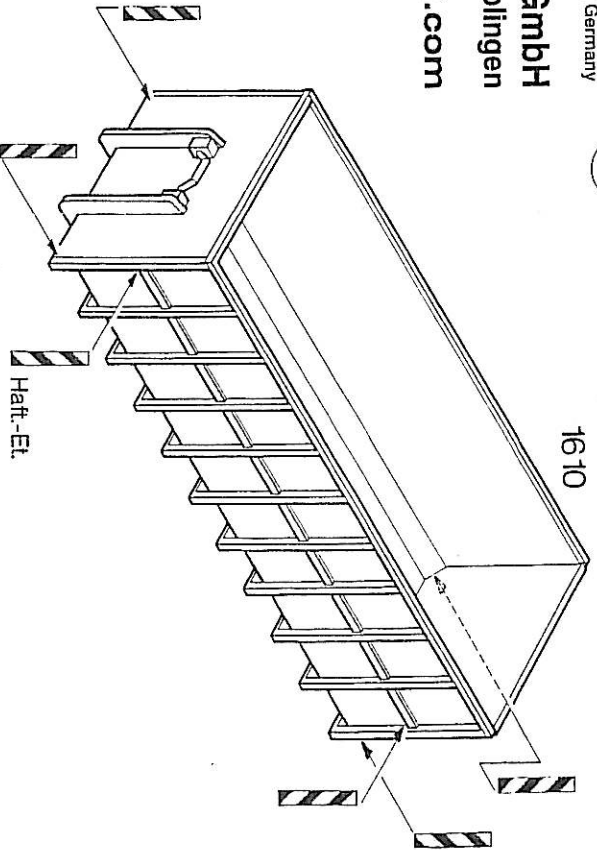
[www.kibri.com](http://www.kibri.com) / [info@kibri.com](mailto:info@kibri.com)

### Inhalt-contents-contenu

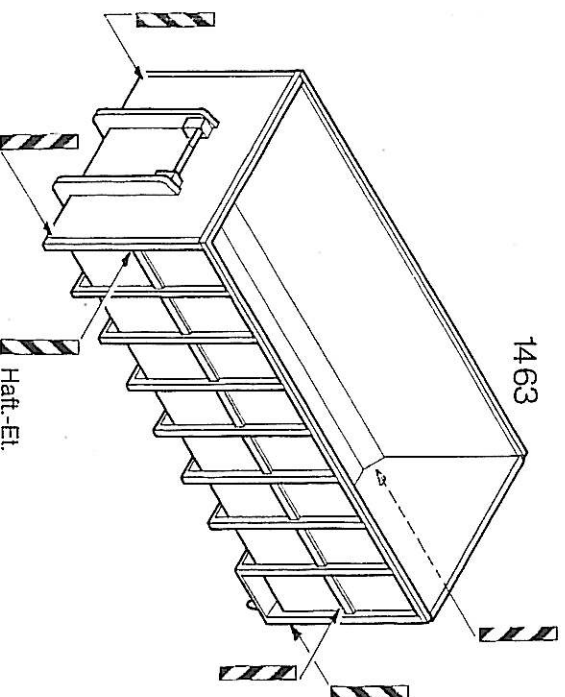
Haft.-Et. 380	
Pos. Stück	
690	4
1463	2
1610	2



2 2x



3 2x



**Bitte beachten!**  
Beim Zusammenbau die Reihenfolge der Bauabschnitte einhalten! Benutztes Teil mit einem Seitenschneider bzw. Modellbaummesser vom Spritzbaum abtrennen und entgraten. Vorsicht Verletzungsgefahr!  
Kleben nur mit Kibri-Plastikkleber Nr. 9995.  
Anderer Klebstoffe können zu Verformungen der Kunststoffteile führen.  
Da Spritzlinge für mehrere Artikel verwendet werden, kann es sein, dass bei diesem Bausatz einige Teile übrig bleiben.

#### Please note!

When building this kit, please keep to the sequence of construction step as shown. Individual pieces should be separated from the sprue using cutters or a hobby knife, removing any flash at the same time, talking care not to injure yourself when doing so.

Use only Kibri plastic adhesive No. 9995.

Other adhesives may deform the plastic pieces!  
As each sprue may be used in several different kits, it may well be that some pieces will not be required for this kit.

#### Attention!

Veuillez à bien respecter l'ordre d'assemblage des pièces !  
Déterminez les pièces nécessaires du jet et lissez convenablement la découpe au moyen d'un stanley.  
Attention de ne pas vous couper !

Ne collez qu'avec la colle plastique Kibri N° 9995.

L'utilisation d'autres colles peut entraîner une déformation des pièces synthétiques !  
Étant donné que certains jets sont utilisés pour plusieurs articles, il est possible que cette boîte de construction contiennent quelques pièces excédentaires.