



## Achtung

DE: Modellbauartikel, kein Spielzeug!

Vor Gebrauch die Sicherheitshinweise und Anleitung genau lesen und beachten. Dieser Artikel ist ein Modellbauartikel für anspruchsvolle Modellbauer und Sammler. Aufgrund maßstabs- und vordildgetreuer bzw. funktionsbedingter Gestaltung sind Spitzen, Kanten und filigrane Kleinteile enthalten. Für den Zusammenbau sind Werkzeuge wie ein scharfes Bastelmesser, eine scharfe Schere und spezieller Kleber nötig. Die fachgerechte Weiterverarbeitung dieses Modellbauproduktes birgt daher ein Verletzungsrisiko! Das Produkt gehört aus diesem Grund nicht in die Hände von Kindern! Nach Fertigstellung ist dieser Artikel zum Einbau (Fixierung z. B. durch Klebstoff) in eine Modellbahnanlage, Schaustück usw. und als hochwertiger Dekorationsartikel vorgesehen.

Nur die diesem Bausatz beiliegenden Teile und empfohlenes Zubehör verwenden. Hände und Werkzeug nach dem Basteln säubern.

Bei der Verwendung von Farben und Klebstoffen unbedingt beachten: Nicht essen, trinken oder rauchen. Farben und Klebstoffe nicht mit Augen, Haut oder Mund in Berührung bringen. Dämpfe nicht einatmen. Von Zündquellen fernhalten. Die Anleitung und Hinweise des Herstellers genau beachten. Erste Hilfe bei Augenkontakt: Auge unter fließendem Wasser ausspülen und dabei offen halten. Umgehend ärztliche Hilfe konsultieren.

Diese Information gut aufbewahren.

## Caution

EN: Model building item, not a toy! Not suitable for children under 14 years!

Read and follow these safety precautions and instructions carefully before use. This product is a model building item for the experienced modeller and collector. Due to its life-like and true to scale reproduction and functional form, this product contains peaks, edges and delicate small parts. For assembly, tools like a sharp cutter, a sharp pair of scissors and special glue are necessary. Therefore, appropriate working with this model building kit does present a risk of injury! For that reason this product is not for children! Upon completion, this product is designed to be installed (e.g. fixed with glue) on to a model railway layout, diorama etc. and as a high-quality decorative item and not a toy.

Only use the parts of this kit included and recommended accessories. Please wash your hands and tools after modelling.

For use of paints and glues please follow these safety precautions: Do not eat, drink or smoke. Avoid any contact with eyes, skin or mouth. Do not breathe any vapours. Keep away from ignition sources. Follow the instructions and safety precautions of the manufacturer carefully. First aid for contact with eyes: Flush the eye with clean water holding the eyelid open. Immediately consult medical advice.

Keep these instructions safe.

## Attention

FR: Ce produit n'est pas un jouet. C'est un modèle réduit!

Avant d'utiliser ce produit, veuillez lire et suivre attentivement les consignes de sécurité et le mode d'emploi. Ce produit est un modèle réduit pour modélistes et collectionneurs exigeants. En raison d'une reproduction fidèle à l'échelle de l'original ainsi qu'un respect de la fonctionnalité, les kits contiennent objets pointus, des arêtes et des petites pièces filigranes. Pour le montage, des outils tels une lame aiguisée, des ciseaux aiguisés ainsi qu'une colle spéciale sont nécessaires. De ce fait, un risque de blessure est possible! Pour cette raison, tenir ce produit hors de portée des enfants! Après finition, ce produit est destiné à être intégré (p. ex. fixation avec de la colle) dans un réseau, un diorama etc. et peut être utilisé comme un produit décor de haute qualité. Ce n'est pas un jouet.

N'utiliser que les pièces jointes et les accessoires recommandés. Nettoyer les mains et les outils après l'usage.

Pour l'utilisation des colles et des peintures, veuillez suivre les précautions suivantes: Ne pas manger, boire ou fumer lors de la manipulation.

Eviter tout contact avec les yeux, la peau et la bouche. Ne pas inhaler les vapeurs. Tenir à l'écart des sources inflammables. Veuillez suivre attentivement le mode d'emploi et les indications du fabricant. Premiers secours en cas de contact avec les yeux: Rincer immédiatement et abondamment à l'eau en les maintenant ouverts et consulter un ophtalmologiste.

Veuillez bien conserver ces instructions.

## Avvertenza

IT: Articolo di modellismo, non è un giocattolo!

Prima dell'uso leggere attentamente le istruzioni per l'uso e le avvertenze di sicurezza. Questo prodotto è un articolo di modellismo per i modellisti e i collezionisti più esigenti. A causa della struttura in scala e fedele all'originale e della forma funzionale sono presenti unte, spigoli e piccole parti in filigrana. Per il montaggio sono necessari strumenti come un coltello affilato per modellismo, forbici taglienti e colla special. Per questo la corretta lavorazione di questo prodotto di modellismo nasconde il rischio di ferirsi! Per questo motivo occorre tenere il prodotto lontano dalla portata dei bambini! Una volta terminato, questo articolo è adatto per l'installazione (fissaggio ad es. con colla) in un plastic ferroviario, come pezzo da collezione o come pregiato articolo decorativo. Non è un giocattolo.

Utilizzare esclusivamente i componenti forniti con il kit e gli accessori consigliati. Dopo il bricolage pulire mani e strumenti di lavoro.

Durante l'utilizzo di colori e colle attenersi alle seguenti indicazioni: Non mangiare, bere o fumare. Non portare i colori e la colla a contatto con occhi, pelle o bocca. Non respirare le esalazioni. Tenere lontano da fonti di ignizione. Osservare attentamente le istruzioni e le indicazioni del produttore. Primo soccorso in caso di contatto con gli occhi: Sciacquare gli occhi sotto l'acqua corrente tenendoli aperti. Consultare immediatamente un medico.

Conservare con cura queste informazioni.

## Advertencia

ES: Artículo para modelismo ~ No es un juguete!

Antes de montar leer las instrucciones de seguridad e indicaciones de montaje.

Este artículo es para modelistas y coleccionistas exigentes. Dado que las piezas son réplicas a medida y en algunos casos con funcionamiento, los modelos pueden tener partes puntiagudas, cantos y piezas filigranas. Para su montaje se necesitan un cuchillo afilado, una tijera que corte y un pegamento especial. El manipulado posterior de este producto puede llevar consigo un riesgo a lesionarse. "Debido a ello este artículo no puede estar al alcance de los niños! Una vez acabado este artículo se puede montar en una maqueta (p.e. con pegamento), en el escaparate o como decoración. No es un juguete.

Solamente utilizar las piezas adjuntas y los accesorios indicados. Después del trabajo de bricolaje limpiar las herramientas y las manos.

Al utilizar los colores y pegamentos es indispensable: no comer, beber ni fumar. Los ojos, la piel y la boca no deben entrar en contacto con los colores y pegamentos. No inhalar los vapores. No dejar cerca de fuentes de calor. Seguir exactamente las instrucciones e indicaciones del fabricante. Primer auxilio cuando hubo contacto con el ojo: lavar el ojo con agua corriente y mantenerlo abierto. Buscar inmediatamente ayuda médica.

Guardar bien esta información.

## Opgelet

NL: Modelbouwartikel, geen speelgoed!

Voor gebruik de veiligheidsaanschuwingen en instructies goed lezen en opvolgen.

Dit product is een modelbouwartikel voor veeleisende modelbouwers en verzamelaars. Op basis van schaalverhoudingen, natuurgetrouwe- en functionele nabootsing zijn er scherpe punten en andere kleine, zeer fijne onderdelen aanwezig. Voor het in elkaar zetten is gereedschap zoals een scherp knutselmess, een scherpe schaar en speciale lijm nodig. Hierdoor vormt ook vakkundige verwerking van dit modelbouwproduct kans op letsel! Daarom buiten bereik van kinderen houden! Na voltooiing is dit artikel bedoeld voor plaatsing (vastzetten met bijvoorbeeld lijm) op een modelspoorweg, diorama etc. en als hoogwaardig decoratieartikel bedoeld. Geen speelgoed.

Alleen de in deze bouwdoos ingesloten onderdelen en aanbevolen accessoires gebruiken. Handen en gereedschap na gebruik goed reinigen.

Let op bij het gebruik van verf en lijm: niet eten, drinken of roken. Verf en lijm niet in aanraking brengen met ogen, huid of mond. Niet inademen. Verwijderd houden van ontstekingsbronnen. De handleiding en instructies van de fabrikant nauwkeurig opvolgen. Eerste hulp bij oogcontact: ogen open houden en met stromend water uitspoelen. Direct een arts raadplegen.

Deze informatie goed bewaren.



## Montageanleitung

### Mounting instruction

### Notice de montage

## H0 Feuerwehrschiff

### H0 Fire department boat

### H0 Bateau de pompiers

(DE)

1. Wichtige Hinweise ..... 1
2. Inhalt ..... 2
3. Montage ..... 3

(EN)

1. Important information ..... 1
2. Contents ..... 2
3. Mounting ..... 3

(FR)

1. Informations importantes ..... 1
2. Contenu ..... 2
3. Montage ..... 3

Die aktuelle Version der Anleitung finden Sie auf der Kibri-Homepage unter der Artikelnummer: .....  
The latest version of the manual can be found at the kibri-homepage by entering the item-No. ....  
La version la plus actuelle du mode d'emploi est disponible sur notre page d'accueil Internet.

Änderungen vorbehalten.  
Modifications reserved.  
Sous réserve de modifications.



**Vessmann**  
Modellspielwaren GmbH  
Am Bahnhof 1  
D - 35116 Hatzfeld-Reddighausen  
info@vessmann-modell.com  
www.kibri.de

**Schwierigkeitsgrad der Bausätze:**  
Difficulty of degree:  
Degré de difficulté:



87069  
Stand 02/sw  
05/2015  
Szt

(DE)

#### 1. Wichtige Hinweise

Bitte halten Sie beim Zusammenbau unbedingt die Reihenfolge der Bauabschnitte ein!

#### Sicherheitshinweise

**Vorsicht**

**Verletzungsgefahr!**  
Aufgrund der detaillierten Abbildung des Originals bzw. der vorgesehenen Verwendung kann das Produkt Spitzen, Kanten und abbruchgefährdete Teile aufweisen. Für die Montage sind Werkzeuge nötig.

**Als Klebstoff verwenden Sie bitte ausschließlich den Kibri Plastikkleber flüssig (Art.-Nr. 39995/39996).**  
Andere Klebstoffe können zu Verformungen der Kunststoffteile führen.

#### Montage des Bausatzes

Die beim jeweiligen Montageschritt benötigten Teile trennen Sie bitte mit einem Seitenschneider bzw. Modellbau-messer vorsichtig vom Spritzbaum ab und entgraten die Ränder.

Da Spritzlinge für mehrere Artikel verwendet werden, kann es sein, dass bei diesem Bausatz einige Teile übrig bleiben.

Dieser Bausatz wurde sorgfältig geprüft und verpackt. Sollte es trotzdem einmal vorkommen, dass ein Teil fehlt, fordern Sie dieses bitte per E-Mail oder per Post bei uns an. Bitte nennen Sie uns die Bezeichnung und Artikelnummer des Bausatzes sowie Spritzling- und Teile-Nr. Diese Angaben finden Sie in der Bauanleitung. Sie erhalten dann umgehend von uns Ersatz.

(EN)

#### 1. Important information

Take care for the right phase of construction by mounting. Due to production some parts could be remaining.

#### Safety information

**Caution:**

**Risk of injury!**  
Due to the detailed reproduction of the original and the intended use, this product can have peaks, edges and breakable parts. For installation tools are required.

Part the pieces from the injection molded by using a cutter. Take care not to injure yourself.  
**Use only Kibri item-No. 39995/39996 plastic glue.**  
Other adhesives may deform the plastic parts.

The contents of the kit have been checked and thus should correspond with contents as listed in the part list. Nevertheless in case that a part is missing or it's faulty send a written order showing item-No., part-No. and injection-molded number.

(FR)

#### 1. Remarques importantes

Lors de l'assemblage des kits respectez scrupuleusement les stades de construction décrits sur la notice de montage.

Les pièces destinées au montage sont détachées de leur support à l'aide d'une pince ou d'un cutter. Un petit coup de lime éliminera les bavures résiduelles.  
**A coller uniquement avec la colle Kibri art.-no. 39995/39996.**

D'autres types de colles pouvant détériorer, voire déformer les pièces utilisées. Il est normal d'avoir certaines pièces en trop, car certaines grappes de pièces sont utilisées aussi dans d'autres kits Kibri.

Ce kit a fait l'objet d'un contrôle minutieux avant sa commercialisation. Toutefois, si l'une ou l'autre pièce serait manquante ou présenterait un défaut de fabrication vous pourrez demander un remplacement de celle-ci en nous communiquant la référence du kit, le numéro de la grappe et celui de la ou des pièce(s) incriminées (voir votre notice). Afin d'éviter des erreurs de transmission, nous acceptons uniquement les demandes de pièces d'échange adressées par courrier classique.

**Packungsinhalt überprüfen - Checking the package contents - contrôler paquet contenu**

Kontrollieren Sie nach dem Auspacken den Lieferumfang auf Vollständigkeit: Check the contents of the package for completeness after unpacking: Après déballage veuillez contrôler si le contenu est complet:

- 405 Haftetikett
- 405 Sticker
- 405 Autocollant
- Anleitung
- manual
- mode d'emploi

Spr.-Nr.	Teil-Nr.	Stück	Spr.-Nr.	Teil-Nr.	Stück	Teil-Nr.	Stück
A220	1	1	A227	19	1	411	1
A221	2	1		20	1	701	1
A222	3	1		21	2	702	1
A223	4	1		22	3		
A224	5	1		23	1		
	6	1	A411	24	6		
	7	1		27	2		
	7A	1		28	1		
	8	1		29	1		
	9	1		30	1		
A225	10	1		30A	1		
	11	1		31	1		
	12	1		32	1		
	13	1	A229	33	1		
				34	1		
A410	14	1	A412	35	1		
	15	1		38	4		
	16	1					
	17	1					
	18	1					

**DE** Hochauflösende Druckvorlagen für Beschreibungen und Beschilderungen finden Sie auf unserer Homepage [www.kibri.de](http://www.kibri.de) in der Rubrik Service - Download. Die Dekobögen lassen sich auf einem handelsüblichen Farbdrukker ausdrucken. Für den jeweiligen Druckertyp (Tintenstrahl oder Laser) geeignetes Papier bzw. Folie gibt es im Schreibwarenfachhandel. Ideal sind selbstklebende, glatte Papiere oder Folien mit geringer Materialstärke.

**EN** The high-resolution master copy for all kind of signs in your kibri kit are available as download for free. Deco sheets can be printed by using a standard colour printer. Suitable paper or foil for the respective printers are offered by specialized trade. Best way is to use self-adhesive smooth papers or foil with low material thickness.

**FR** Les planches de décorations peuvent être téléchargées gratuitement et imprimées en haute résolution avec une imprimante couleur standard. Le papier ou la feuille transparente approprié - selon le type d'imprimante - est vendu dans le commerce spécialisé. La meilleure solution c'est d'utiliser du papier autocollant ou des feuilles très fines.

**Ausdrucken – ausschneiden – aufkleben – fertig!**

**Print – cut – stick – ready!**

**Imprimer – couper – coller – C'est prêt!**

[www.dekoboegen.kibri.de](http://www.dekoboegen.kibri.de)

**Kataloge von Viessmann und kibri können auch bequem über das Internet angefordert werden. Folgen Sie dazu einfach diesem Link bzw. scannen Sie den QR-Code.**

Catalogues by Viessmann and kibri can be ordered alternatively via internet. Please follow the link or use QR-code.

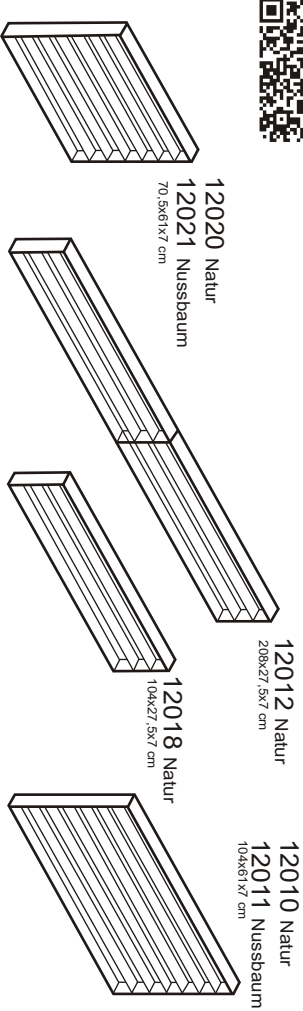
Les catalogues de Viessmann et de kibri peuvent aussi être commandés par Internet. A ce but, suivez ce lien ou scannez le code QR.

[www.katalogversand.kibri.de](http://www.katalogversand.kibri.de)



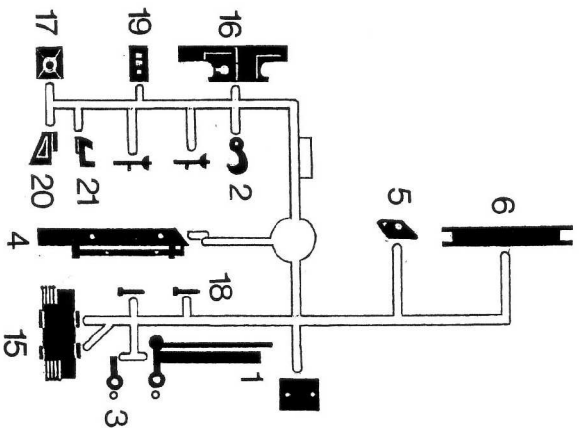
**Schaukästen von kibri... für jede Situation die passende Lösung!**

Weitere Vitrinen finden Sie in unserem Katalog oder auf [www.kibri.de](http://www.kibri.de).



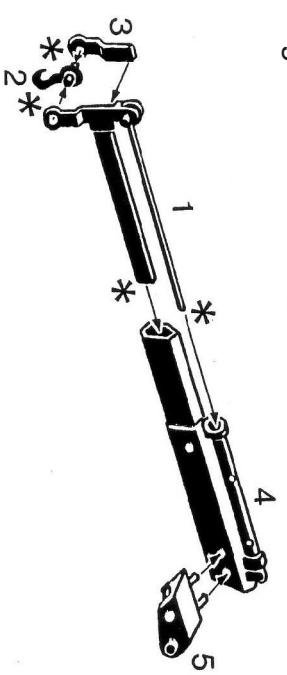
87069 / 39154

701

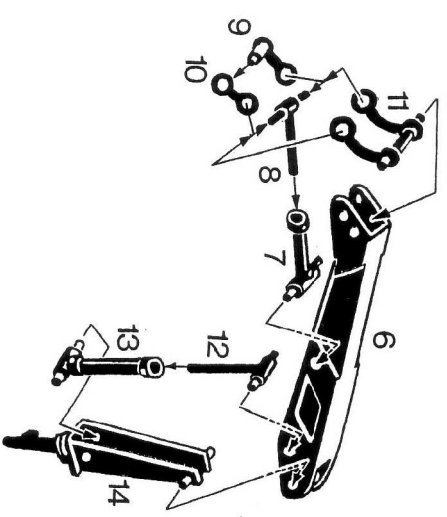


3. Montage  
3. Mounting  
3. Montage

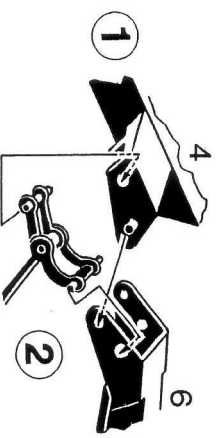
1



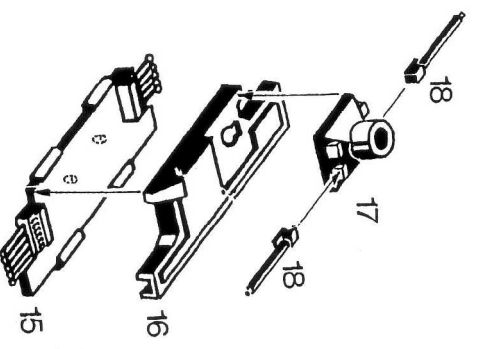
2 \*



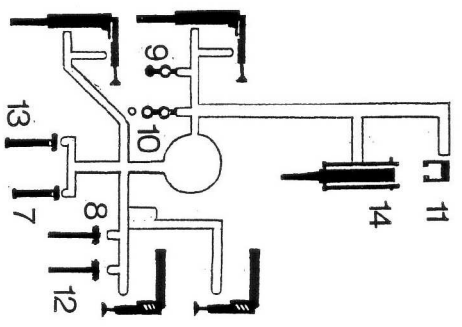
3 \*



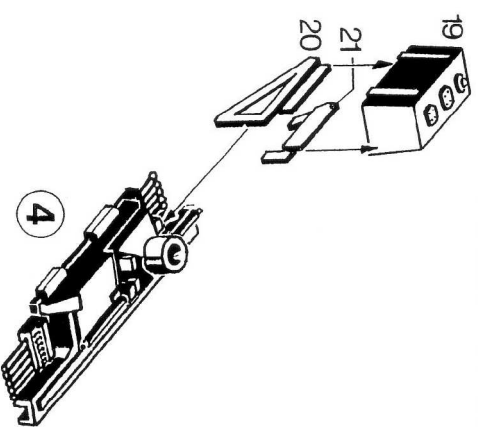
4



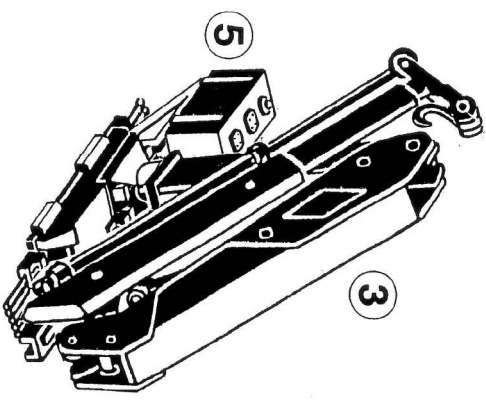
702



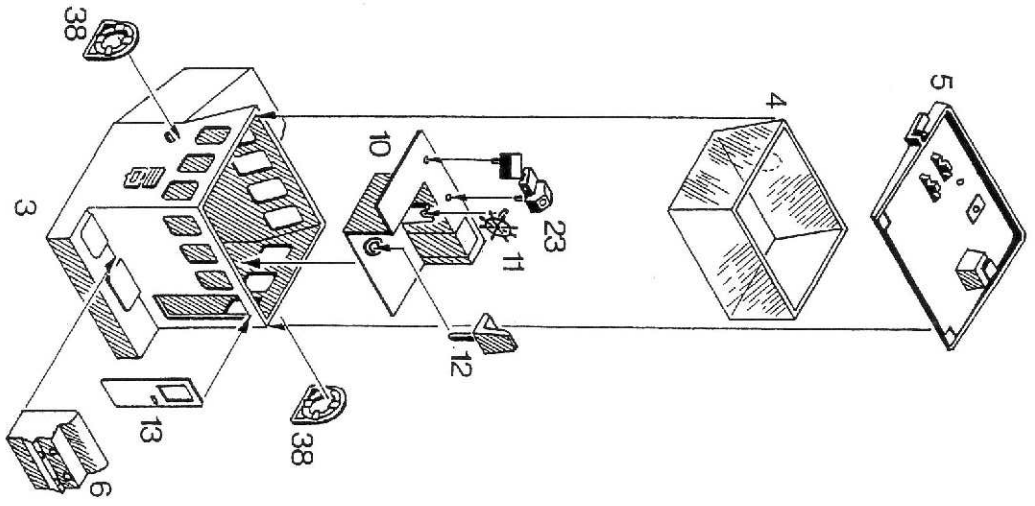
5



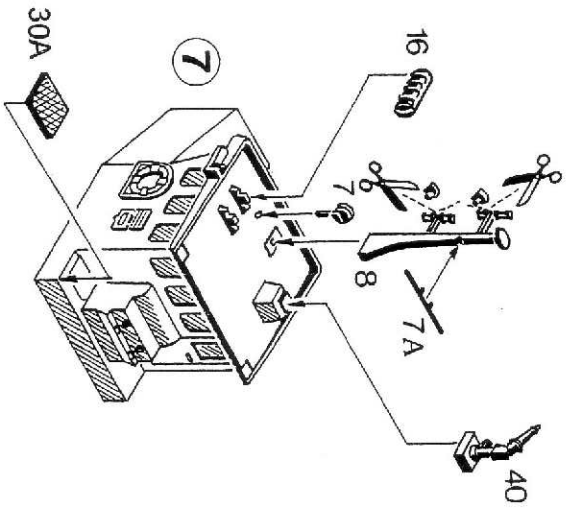
6



7



8



9

