

Kibri® 39816 A



Inhalt - contents - contenu

Schwelensäge mit Inneneinrichtung Installation intérieure de scie pour traverses

Dieser Bausatz wurde sorgfältig geprüft. Sollte dennoch ein Teil fehlen oder fehlerhaft sein, dann fordern Sie dieses bitte unter Angabe der Bausatz-, Spritzling- und Teilenummer, die aus der Bauanleitung hervorgehen, bei uns an. Um Übermittlungsfehler auszuschließen, können wir Ersatzteilanforderungen nur noch schriftlich entgegennehmen!

The contents of this kit have been carefully checked and thus should correspond with components as listed in the „Parts List“. Nevertheless, and in the event that a part / component is missing or is faulty, please request the necessary part, stating article, shot and part number as listed on the instruction sheet.

Cet article a été contrôlé avec soin. Si, malgré nos précautions, une pièce manquait ou était défectueuse, veuillez nous la demander en précisant la référence de la maquette et le numéro de grappes et le numéro de la pièce, indiqués sur la notice de montage.

Das auf der Abbildung gezeigte Ausstattungsmaterial ist im Artikel nicht enthalten.

The article does not include the designing material shown on the illustration.

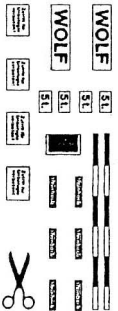
L'article est vendu sans le matériel de décoration figurant sur la photo.



Viessmann
Modellspielwaren GmbH
Am Bahnhof 1,
35116 Hatzfeld

www.kibri.viessmann-modell.com

Beschriftung • lettering • inscription
Von der Verpackung ausschneiden!
Cut out from cardboard!
A découper du carton d'emballage!



Nr.	Stück	Nr.	Stück	Nr.	Stück	Nr.	Stück	Nr.	Stück	Nr.	Stück	Nr.	Stück	Nr.	Stück		
K780	1	K820	4	K860	1	K909	1	K952	1	L100	2	L112	1	L129	69	L148	6
K781	1	K821	4	K861	1	K910	1	K953	1	L101	1	L113	1	L130	12	L149	1
K782	1	K822	1	K862	1	K911	1	K954	1	L102	1	L114	4	L131	15	L150	1
K783	1	K823	1	K863	1	K912	5	K955	1	L103	1	L115	1	L132	7	L151	1
K784	1	K824	1	K864	1	K913	3	K956	1	L104	1	L116	3	L133	3	L152	2
K785	1	K825	2	K865	1	K914	1	K957	1	L105	1	L117	6	L134	3		
K786	1	K826	1	K866	1	K915	1	K958	1	L106	1	L118	9	L135	5	386	24
K787	1	K827	2	K867	1	K916	1	K959	2	L107	1	L119	1	L136	6		
K788	4	K828	1	K868	1	K917	1	K960	2	L108	1	L120	6	L137	10		
K789	1	K829	5	K869	1	K918	1	K961	1	L109	1	L121	6	L138	2		
K790	1	K830	1	K870	1	K919	1	K962	1	L110	1	L122	4	L139	14		
K791	1	K831	1	K871	1	K920	1	K963	1	L111	2	L123	2	L140	1		
K792	2	K832	2	K872	1	K921	1	K964	1			L124	2	L141	1		
K793	1	K833	1	K873	1	K922	2	K965	1			L125	28	L142	1		
K794	1	K834	1	K874	1	K923	1	K966	1			L126	12	L143	1		
K795	1	K835	1	K875	1	K924	1	K967	1			L127	78	L144	1		
K796	1	K836	1	K876	1	K925	2	K968	1			L128	12	L145	1		
K797	7	K837	1	K877	1	K926	1	K969	1					L146	2		
K797A	1	K838	1	K878	1	K927	2	K970	1					L147	1		
K798	1	K839	1	K879	1	K928	56	K971	1								
K799	1	K840	2	K880	1			K972	1								
K800	1	K841	1	K881	1	K929	1	K973	2								
K801	1	K842	1	K882	1	K930	1	K974	2								
K802	1	K843	1	K883	1	K931	1	K975	1								
K803	1	K844	1	K884	1	K932	1	K976	1								
K804	2	K845	1	K885	1	K933	3	K977	1								
K805	2	K846	1	K886	1	K934	2	K978	1								
K806	1	K847	1	K887	1	K935	2	K979	1								
K807	1	K848	1	K888	1	K936	2	K980	1								
K808	1	K849	1	K889	1	K937	2	K981	1								
K809	1	K850	4	K890	1	K938	2	K982	1								
		K851	1	K891	1	K939	2	K983	1								
		K852	1	K892	1			K984	1								
K810	4	K853	1	K893	1	K940	1	K985	1								
K811	1	K854	2	K894	1	K941	1	K986	1								
K812	1	K855	1	K895	1	K942	2	K987	1								
K813	2	K856	1	K896	3	K943	1	K988	1								
K814	2	K857	1	K897	1	K944	1	K989	1								
K815	2	K858	1	K898	1	K945	1	K990	2								
K816	1	K859	1	K899	2	K946	1	K991	2								
K817	1	K859	1	K900	1	K947	1	K992	1								
K818	2			K901	1	K948	1	K993	1								
K819	1			K902	2	K949	1	K994	1								
				K903	1	K950	1	K995	4								
				K904	1	K951	1	K996	2								
				K905	1			K997	1								
				K906	1			K998	1								
				K907	1			K999	1								
				K908	1												

Bitte beachten!

Beim Zusammenbau die Reihenfolge der Bauabschnitte einhalten! Benötigtes Teil mit einem Seitenschneider bzw. Modellbaumesser vom Spritzbaum abtrennen und entgraten. Vorsicht Verletzungsgefahr!

Kleben nur mit Kibri-Plastikkleber Nr. 9995.

Andere Klebstoffe können zu Verformungen der Kunststoffteile führen.

Da Spritzlinge für mehrere Artikel verwendet werden, kann es sein, dass bei diesem Bausatz einige Teile übrig bleiben.

Please note!

When building this kit, please keep to the sequence of construction step as shown. Individual pieces should be separated from the sprue using cutters or a hobby knife, removing any flash at the same time, talking care not to injure yourself when doing so.

Use only Kibri plastic adhesive No. 9995.

Other adhesives may deform the plastic pieces!

As each sprue may be used in several different kits, it may will be that some pieces will not be required for this kit.

Attention!

Veillez à bien respecter l'ordre d'assemblage des pièces!

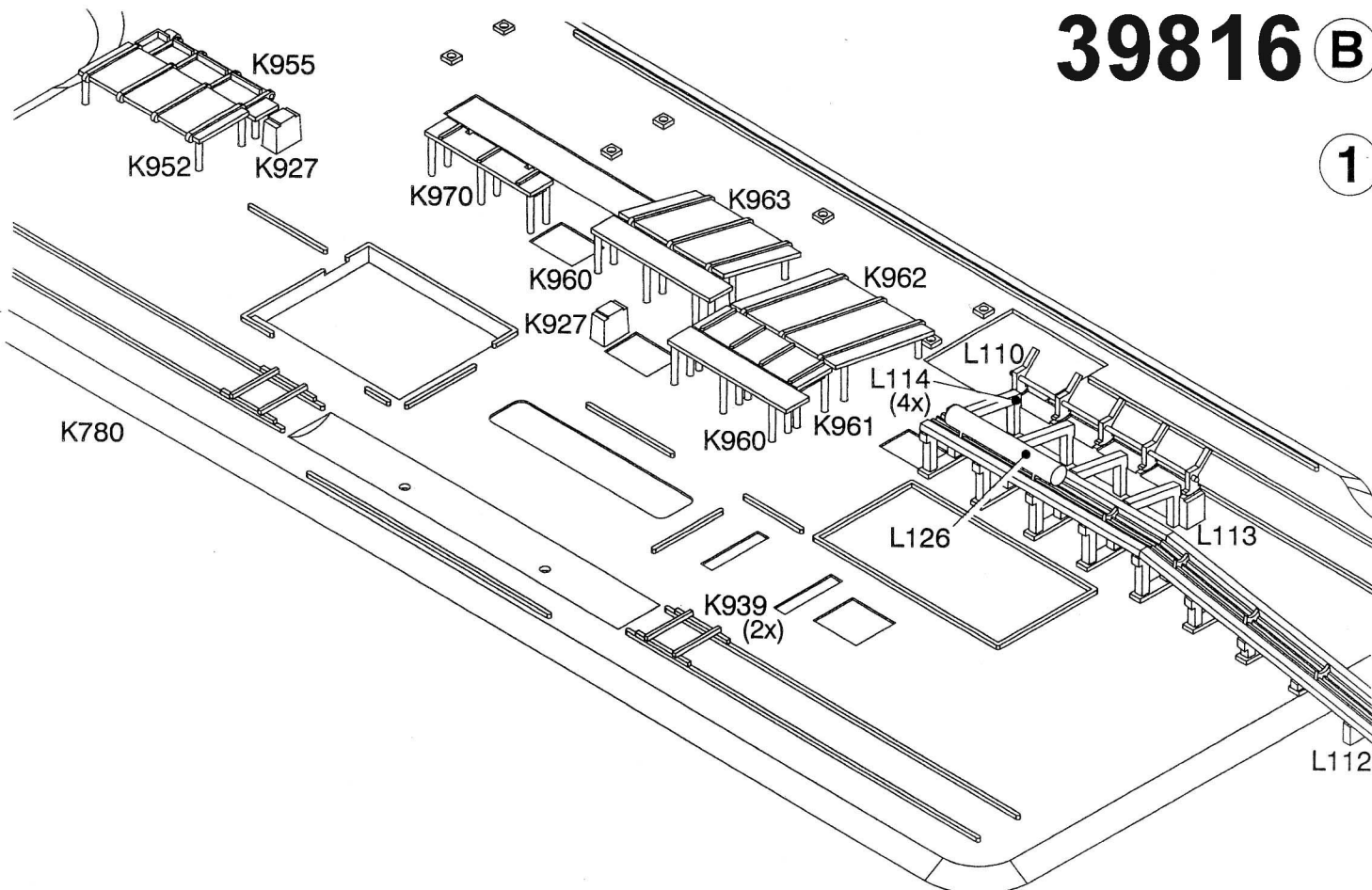
Détachez les pièces nécessaires du jet et lissez convenablement la découpe au moyen d'un stanley.

Attention de ne pas vous couper!

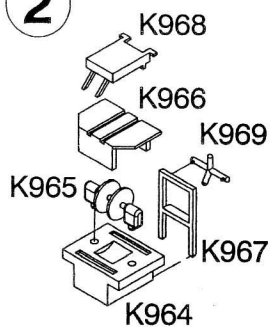
Ne coller qu'avec la colle plastique Kibri® 9995.

L'utilisation d'autres colles peut entraîner une déformation des pièces synthétiques!

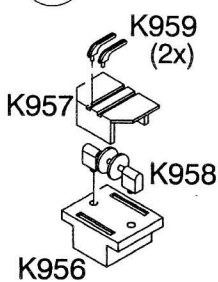
Etant donné que certains jets sont utilisés pour plusieurs articles, il est possible que cette boîte de construction contiennent quelques pièces excédentaires.



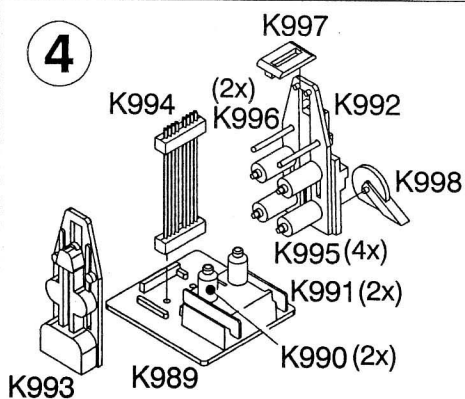
2



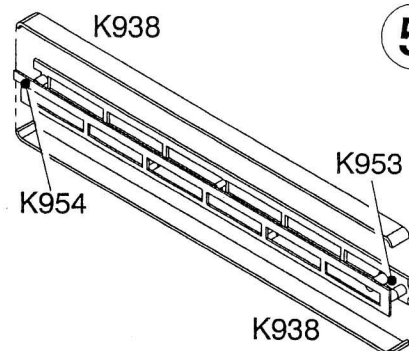
3



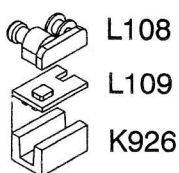
4



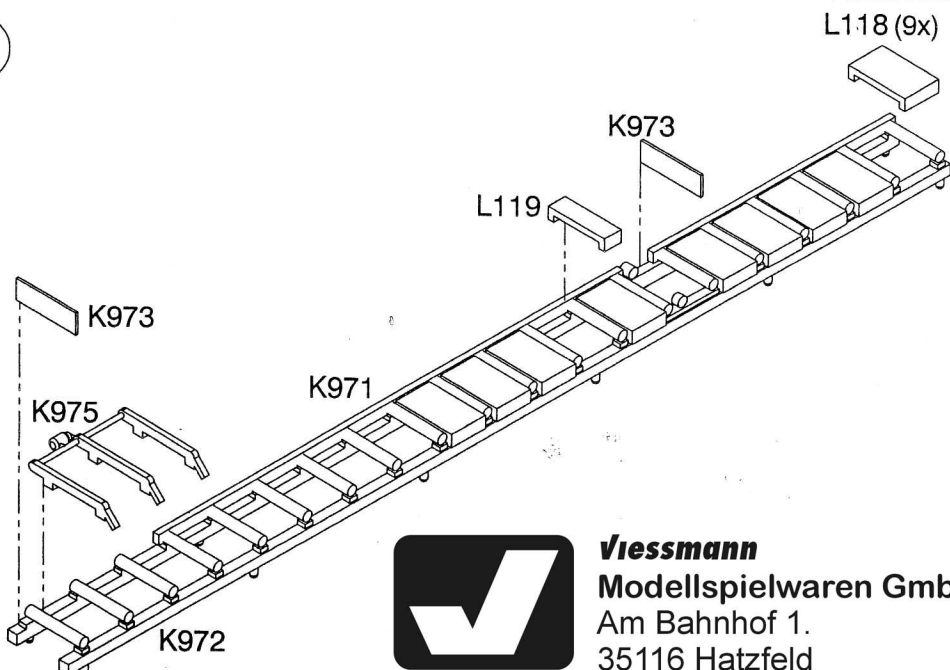
5



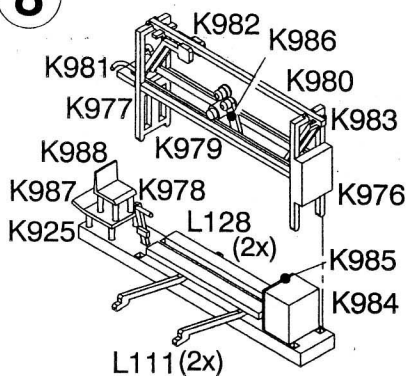
6



7



8

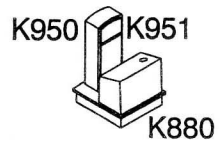
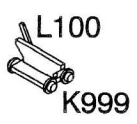


Viessmann
 Modellspielwaren GmbH
 Am Bahnhof 1.
 35116 Hatzfeld

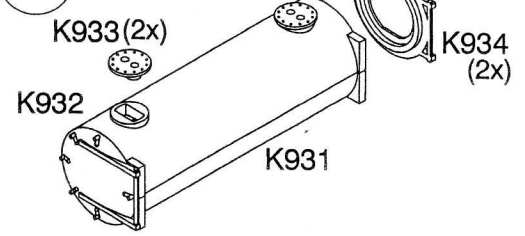
39816 C

12

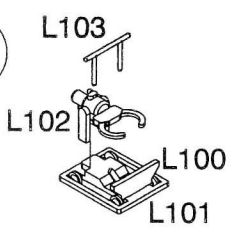
9



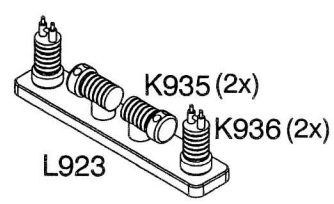
15



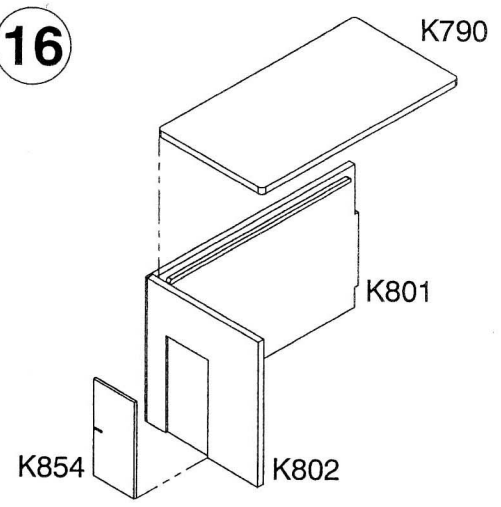
10



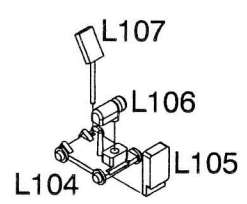
13



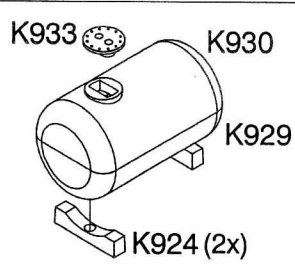
16



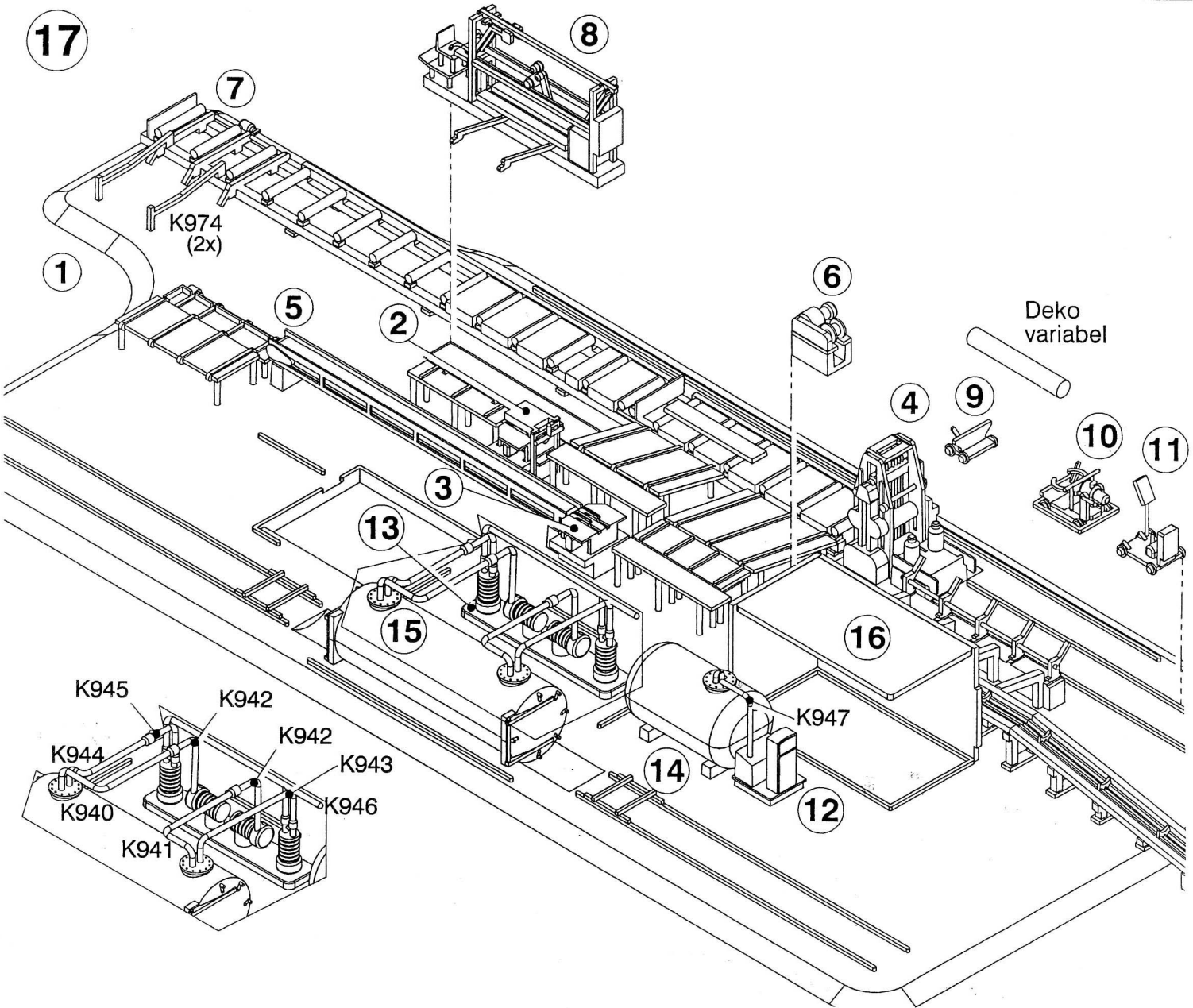
11



14

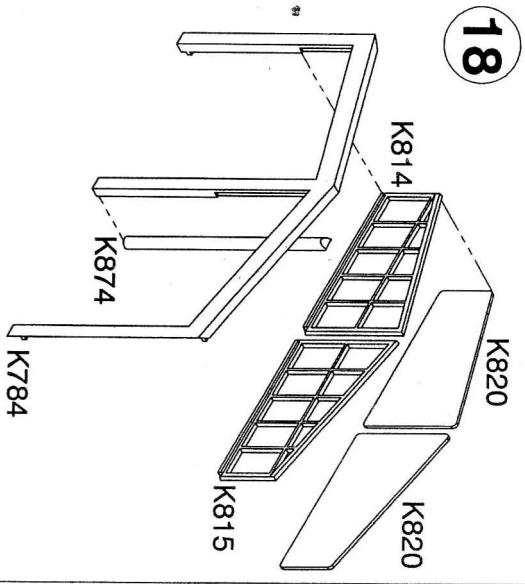


17

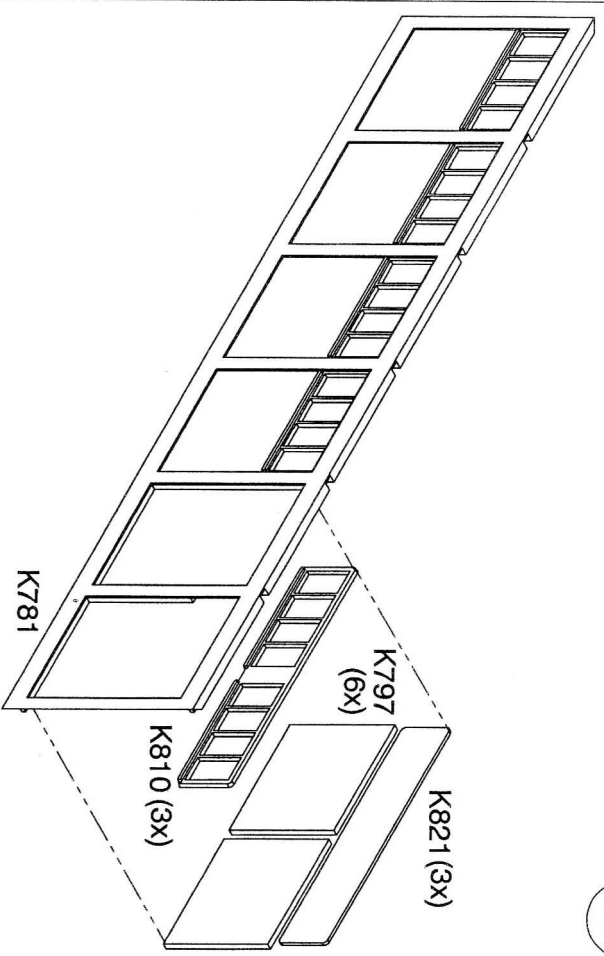


39816D

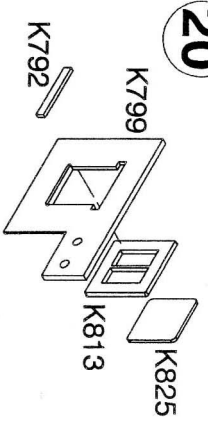
18



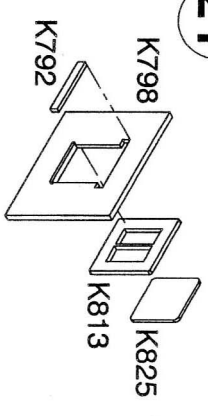
19



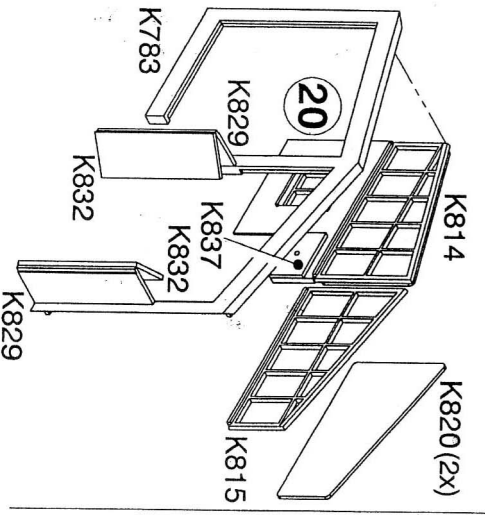
20



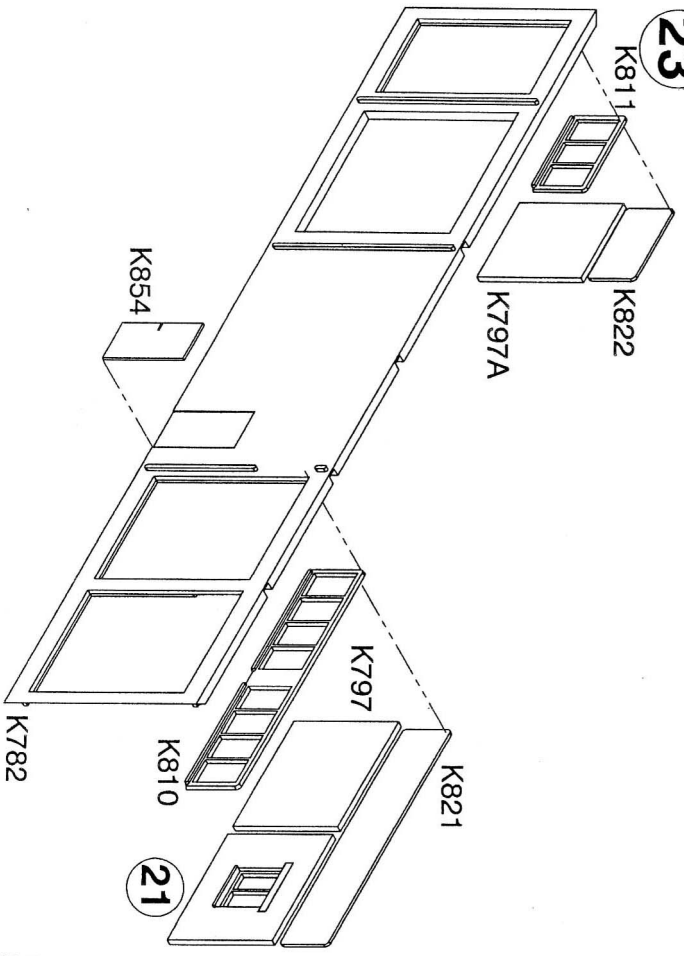
21



22

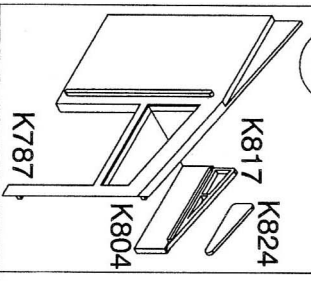


23

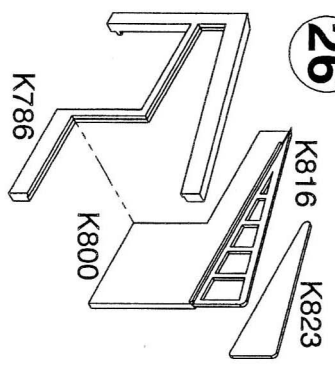


21

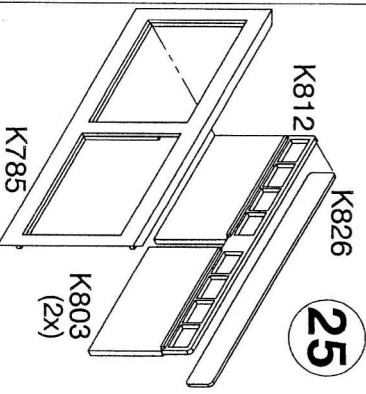
24



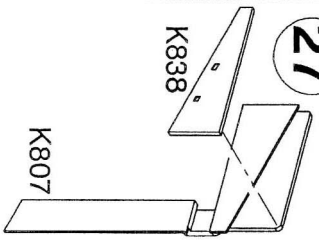
26



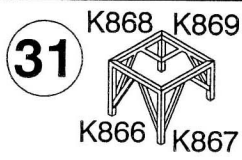
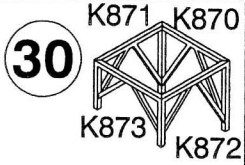
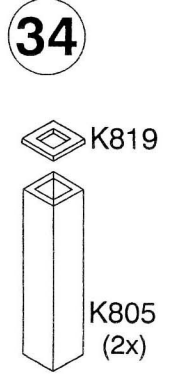
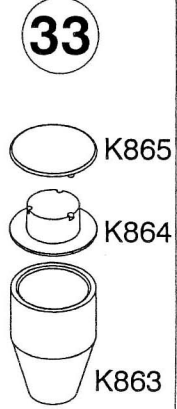
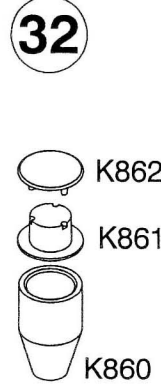
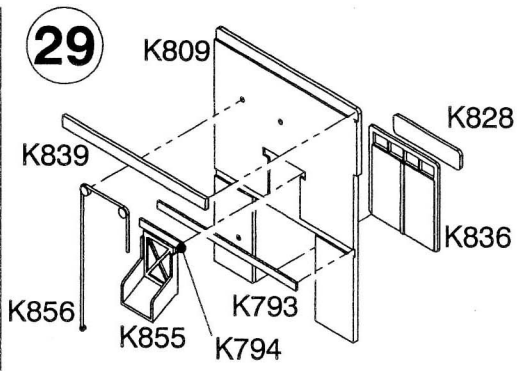
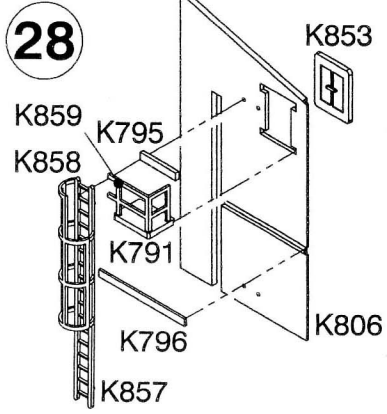
25



27

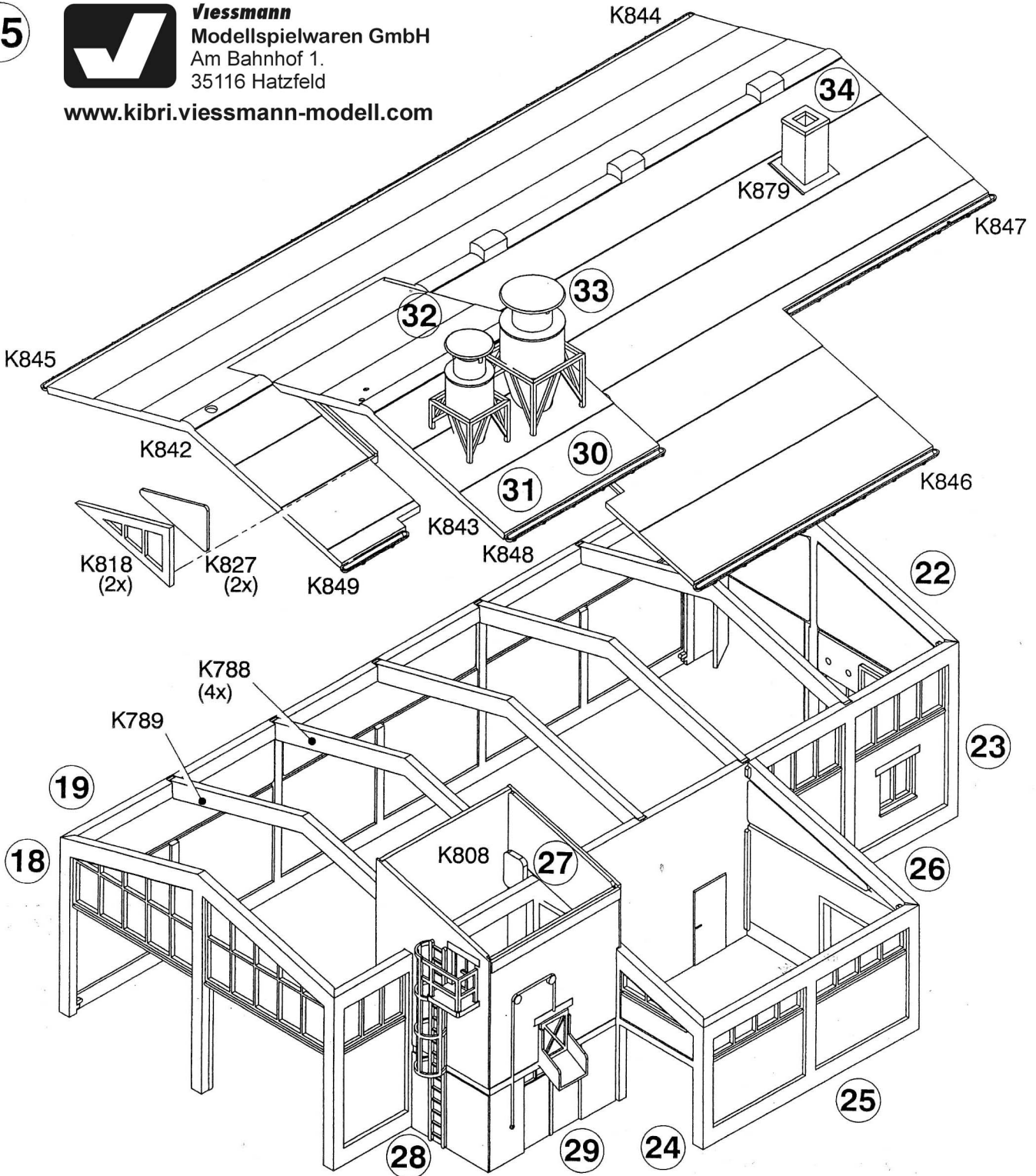


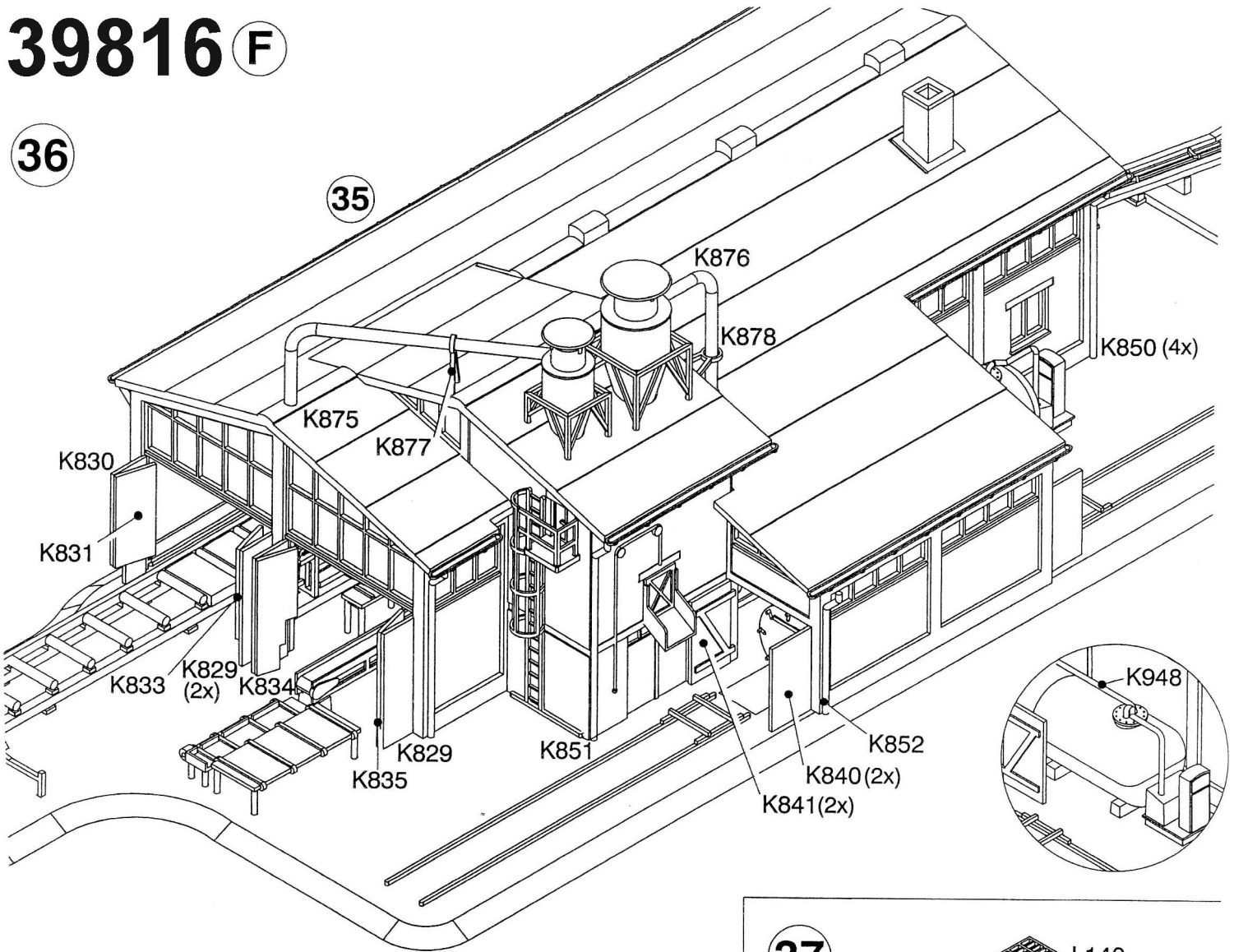
39816 E



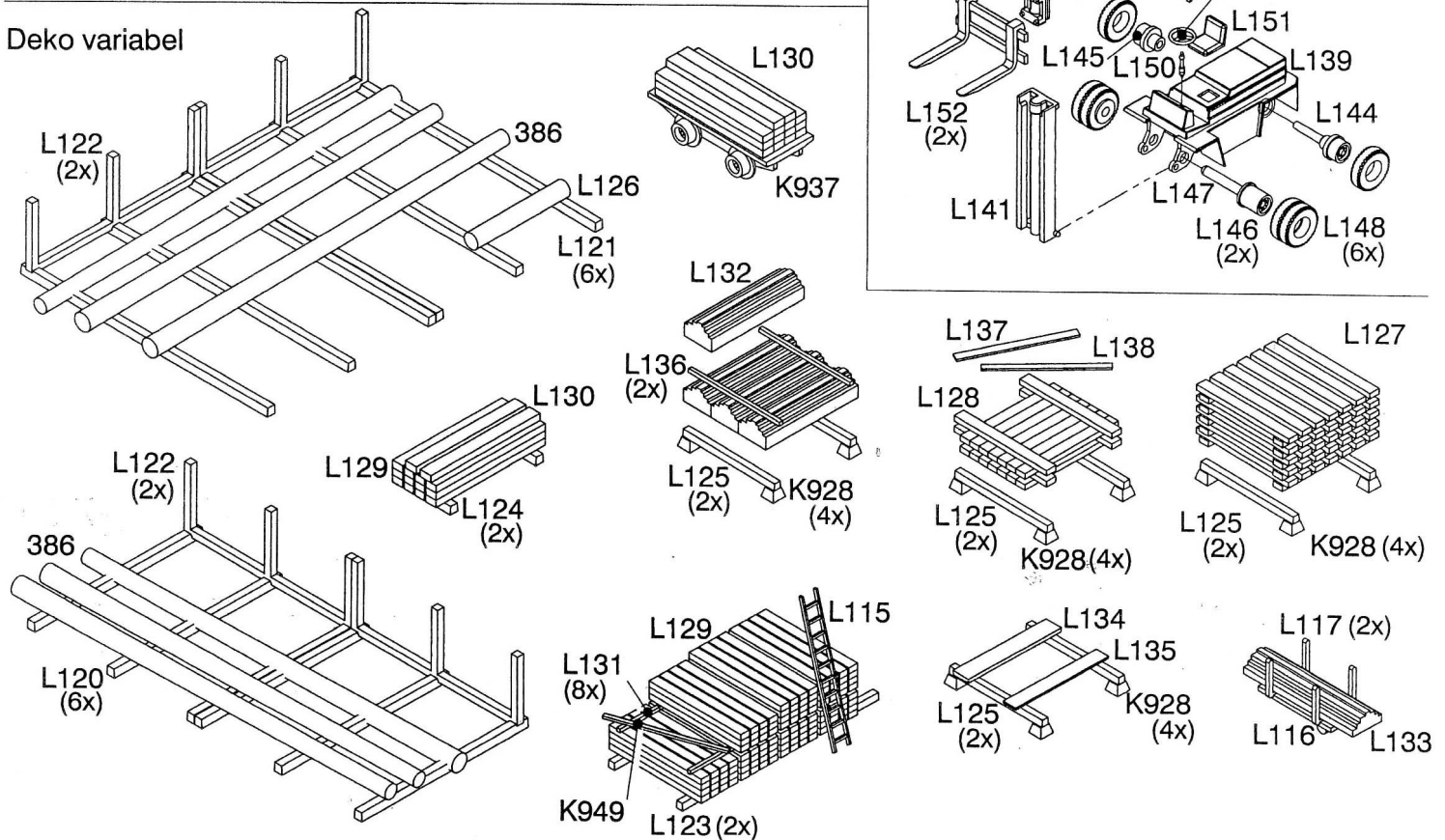
35

 **Viessmann**
 Modellspielwaren GmbH
 Am Bahnhof 1.
 35116 Hatzfeld
www.kibri.viessmann-modell.com



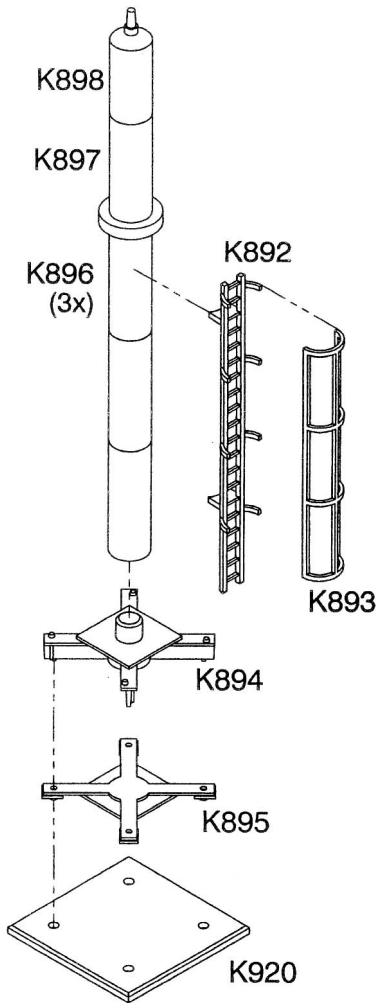


Deko variabel

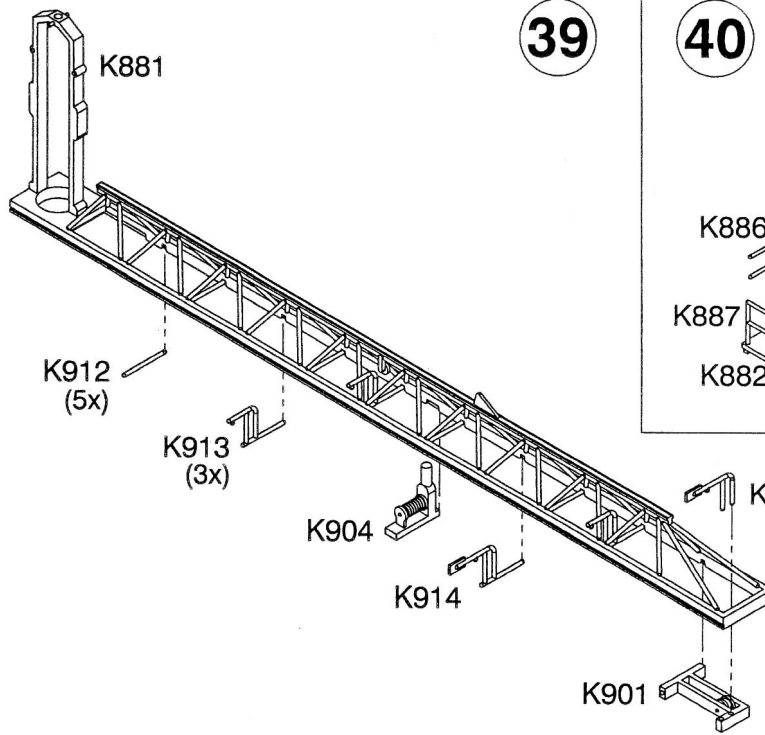


9816 G

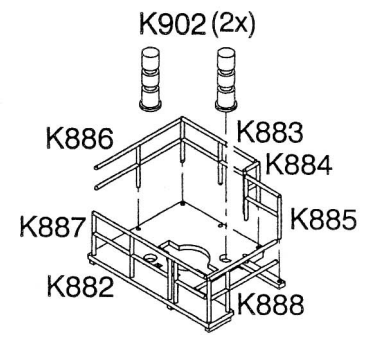
38



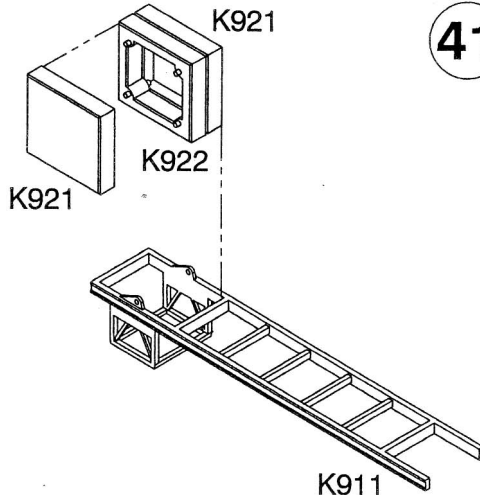
39



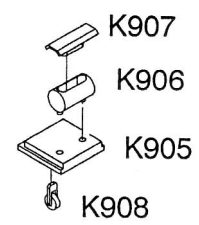
40



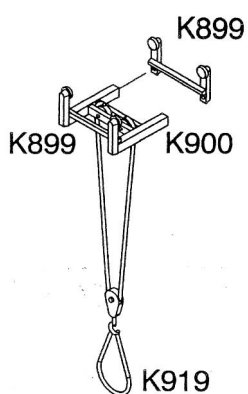
41



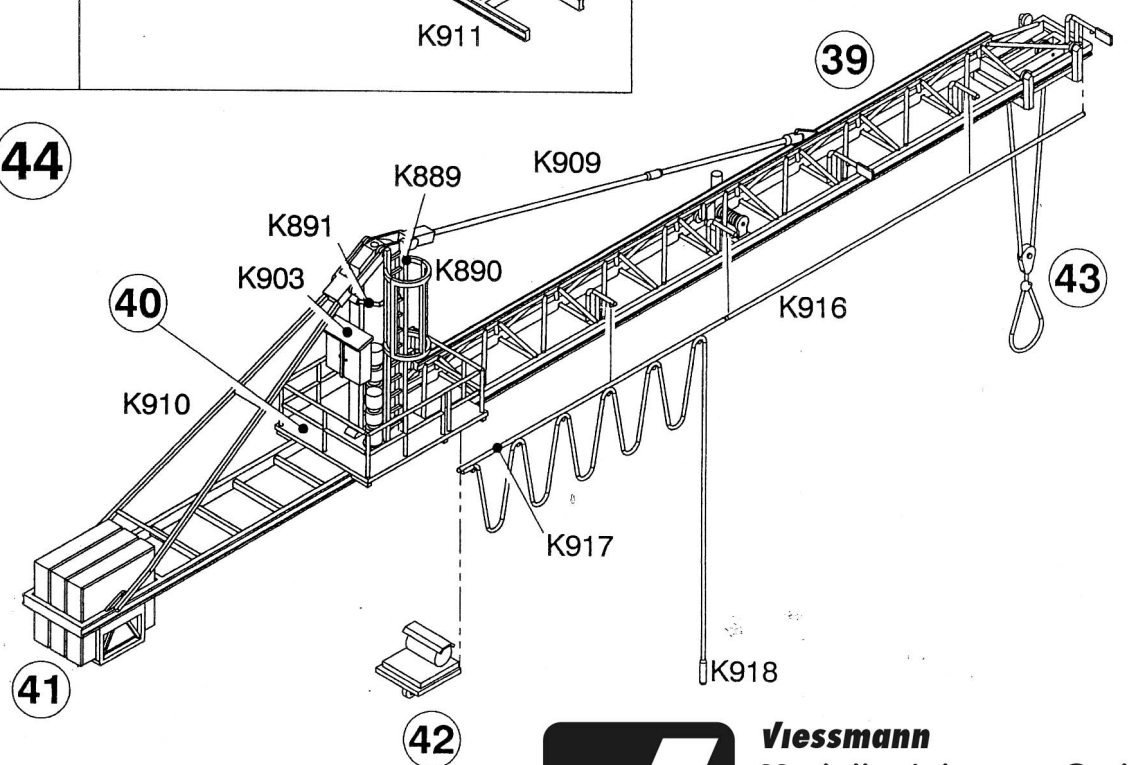
42



43



44

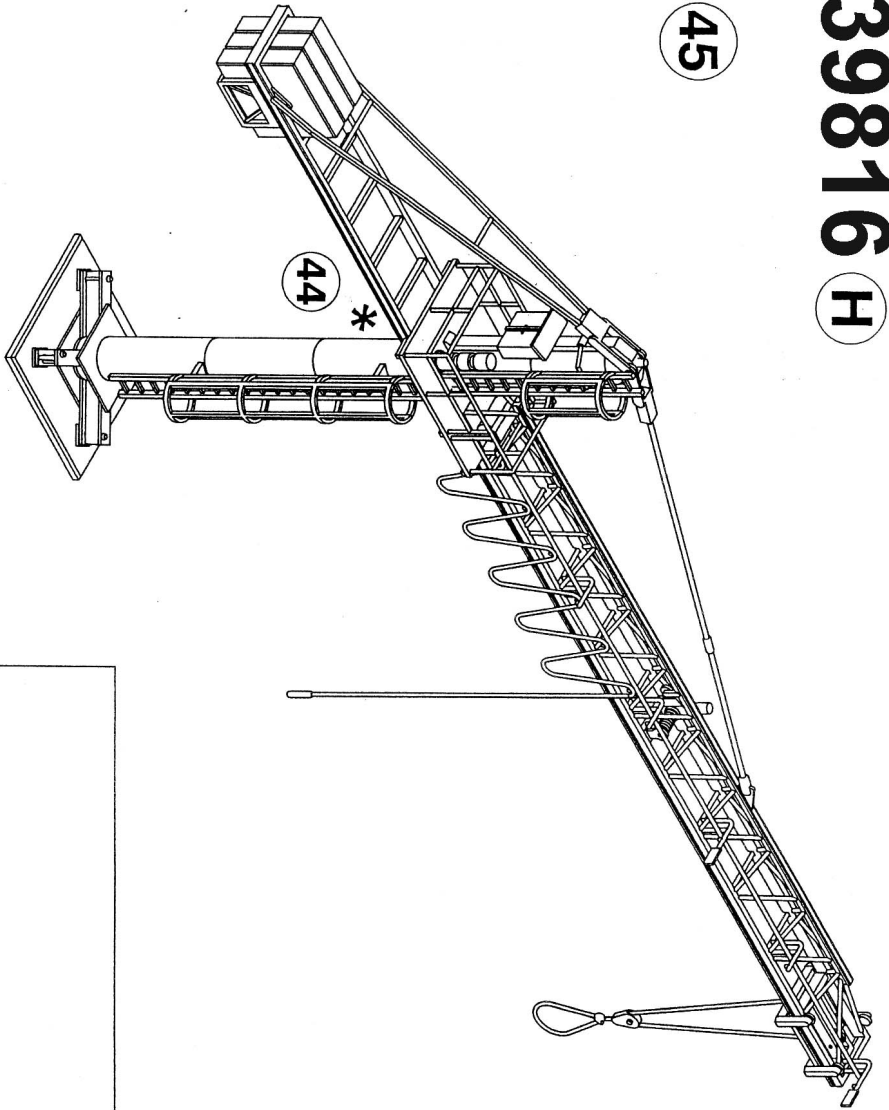


Viessmann
 Modellspielwaren GmbH
 Am Bahnhof 1.
 35116 Hatzfeld

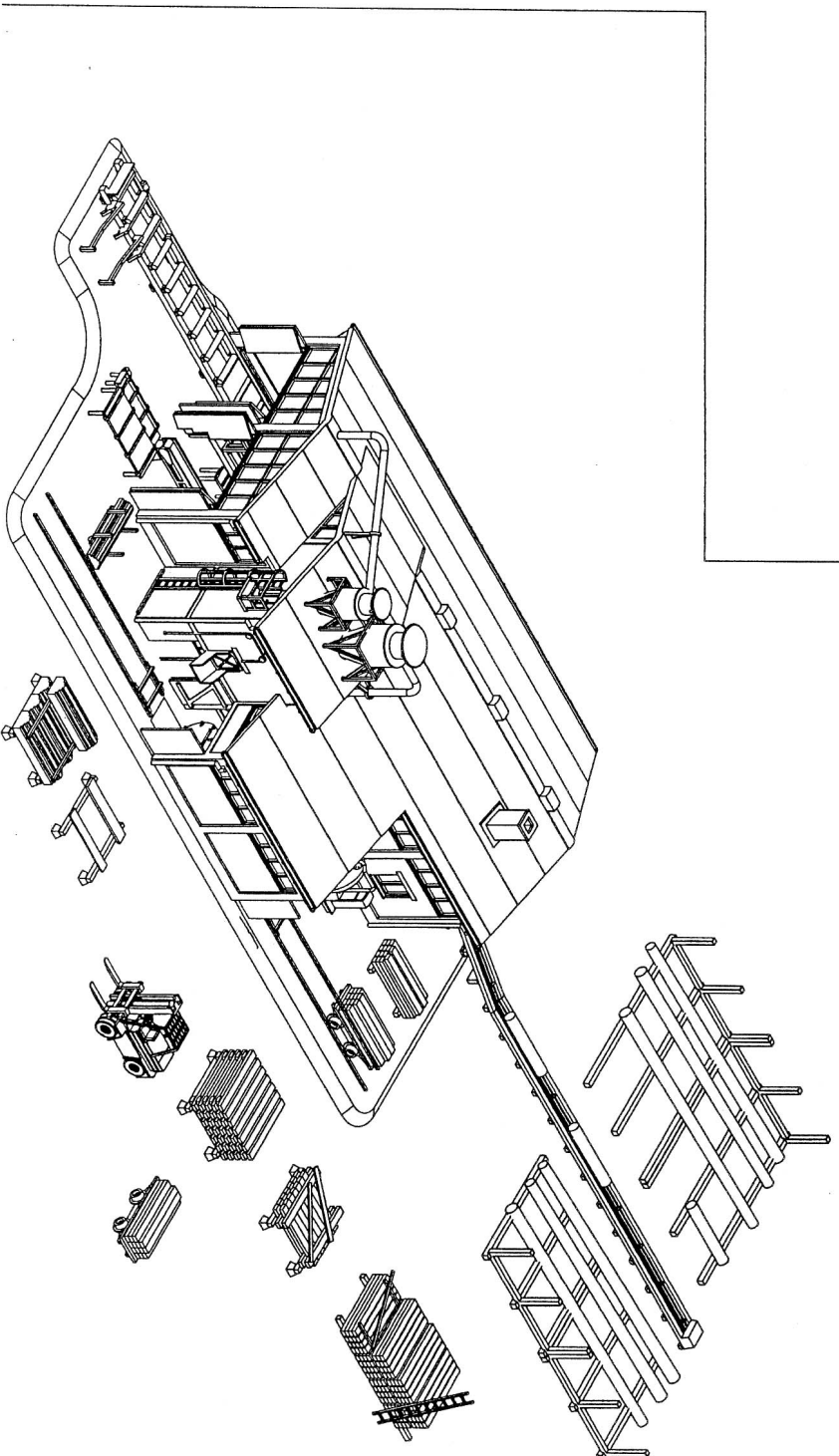
www.kibri.viessmann-modell.com

39816 H

45



38



nicht kleben
do not glue
non coller

