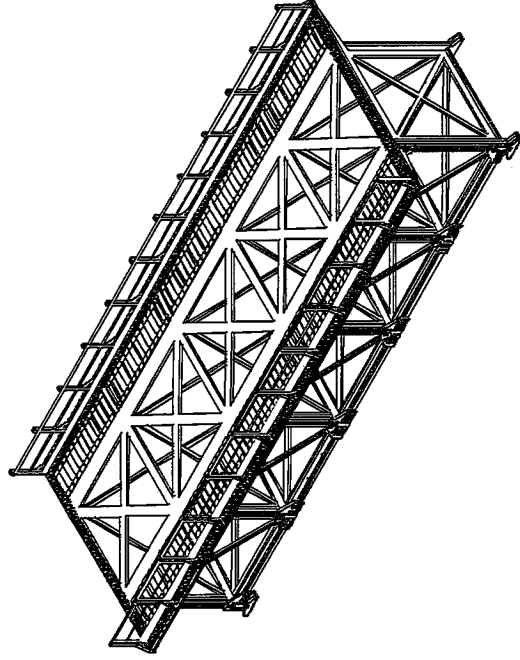




... wie im Original

Art.-Nr: 67010 Stahlbrücke Steel Bridge




Laser-Cut Bausatz H0 1:87

Exklusivmodell entwickelt und produziert für NOCH durch
Exclusively engineered and produced for NOCH by



Laser-Cut Kit H0 1:87



Copyright  Alle Rechte vorbehalten All Rights reserved



... wie im Original

Art.-Nr.: 67010 Stahlbrücke · Steel Bridge

Deutsch:

Vor Gebrauch die Sicherheitshinweise und Anleitung genau lesen und beachten.

Dieser Artikel ist ein Modellbauartikel für anspruchsvolle Modellbauer und Sammler. Aufgrund maßstabs- und vorbildgetreuer bzw. funktionsbedingter Gestaltung sind Spitzen, Kanten und filigrane Kleinteile enthalten. Für den Zusammenbau sind Werkzeuge wie ein scharfes Bastelmesser, eine scharfe Schere und spezieller Kleber nötig. Die fachgerechte Weiterverarbeitung dieses Modellbauproduktes birgt daher ein Verletzungsrisiko! Das Produkt gehört aus diesem Grund nicht in die Hände von Kindern! Nach Fertigstellung ist dieser Artikel zum Einbau (Fixierung z.B. durch Klebstoff) in eine Modellbahnanlage, Schaustück usw. und als hochwertiger Dekorationsartikel vorgesehen. Kein Spielzeug.

Diesem Bausatz sowie Zubehör (Klebstoffe, Farben, Messer, usw.) unbedingt außer Reichweite von Kindern unter 3 Jahren halten! Nur die diesem Bausatz beiliegenden Teile und empfohlenes Zubehör verwenden. Hände und Werkzeug nach dem Basteln säubern. Bei der Verwendung von Farben und Klebstoffen unbedingt beachten: Nicht essen, trinken oder rauchen. Farben und Klebstoffe nicht mit Augen, Haut oder Mund in Berührung bringen. Dämpfe nicht einatmen. Vor Zündquellen fernhalten. Die Anleitung und Hinweise des Herstellers genau beachten. Erste Hilfe bei Augenkontakt: Auge unter fließendem Wasser ausspülen und dabei offen halten. Umgehend ärztliche Hilfe konsultieren. Diese Information gut aufbewahren.

Verarbeitungshinweise:

Werkzeuge: Sie benötigen für den Kartonmodellbau ein Bastelmesser, eine Schere und hochwertigen Weißleim.

Schneiden: Lösen Sie die Bauteile aus dem Laserrahmen, indem Sie mit einem Bastelmesser an den Rahmenaufhängungen entlangschneiden.

Knicken: Knicken Sie Bauteile mit Knicklinien sehr vorsichtig. Benutzen Sie dazu eventuell eine Tischkante.

Kleben: Folgen Sie der Baubeschreibung. Verwenden Sie so wenig Kleber wie möglich und verkleben Sie am besten nicht flächig, sondern punktuell. Um die Verklebungen zusammenzupressen können Sie Modellbauklebmen verwenden. Wir empfehlen Ihnen einen Winkel um die Teile auszurichten.

Farbliche Behandlung: Der Bausatz besteht aus farbigem Grafikkarton und benötigt keine farbige Nachbehandlung. Zur Alterung des Bausatzes empfehlen wir NOCH Patina-Pulver (Art.Nr. 61165) oder NOCH Patina-Crème (Art.Nr.61167)

Englisch:

Read and follow these safety precautions and instructions carefully before use.

This product is a model building item for the experienced modeller and collector. Due to its life-like and true to scale reproduction and functional form, this product contains peaks, edges and delicate small parts. For assembly, tools like a sharp cutter, a sharp pair of scissors and special glue are necessary. Therefore, appropriate working with this model building kit does present a risk of injury! For that reason this product is not for children! Upon completion, this product is designed to be installed (e.g. fixed with glue) on to a model railway layout, diorama etc. and as a high-quality decorative item and not a toy.

Keep this kit as well as all accessories (glue, paints, cutter etc.) out of reach of children under 3 years of age!

Only use the parts of this kit included and recommended accessories. Please wash your hands and tools after modelling.

For use of paints and glues please follow these safety precautions: Do not eat, drink or smoke. Avoid any contact with eyes, skin or mouth.

Do not breathe any vapours. Keep away from ignition sources. Follow the instructions and safety precautions of the manufacturer carefully.

First aid for contact with eyes: Flush the eye with clean holding the eyelid open. Immediately consult medical advice.

Keep these instructions safe.

Instructions:

Tools: For model building with carton you need a cutter, scissors and high quality PVC glue.

Cutting: Remove the building parts from the laser frame cutting along the engraved suspensions.

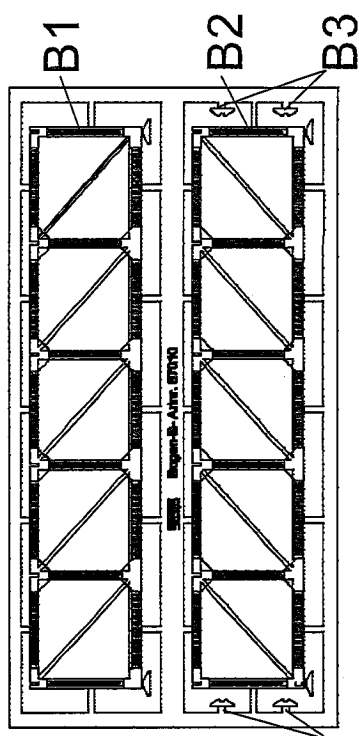
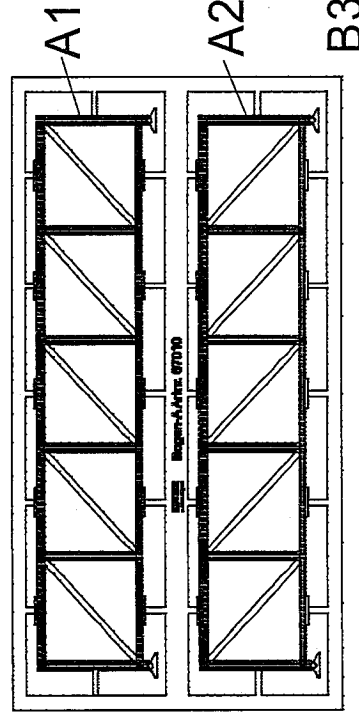
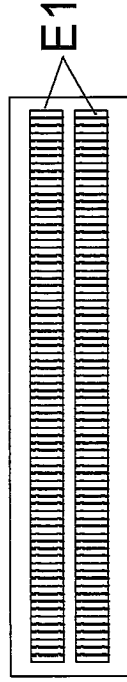
Folding: Carefully fold the building parts along the folding lines using the edge of a table.

Gluing: Attend the construction manual. Apply as few glue as possible. The best way is to glue on certain points.

In order to press the parts together you can use model building clips. We recommend using a bracket to adjust the parts.

Colouring: The kit is made of coloured photo carton that does not need to be coloured. For weathering the kit we recommend the NOCH Weathering Powder (ref. 61165) or the NOCH Weathering Cream (ref. 61167).

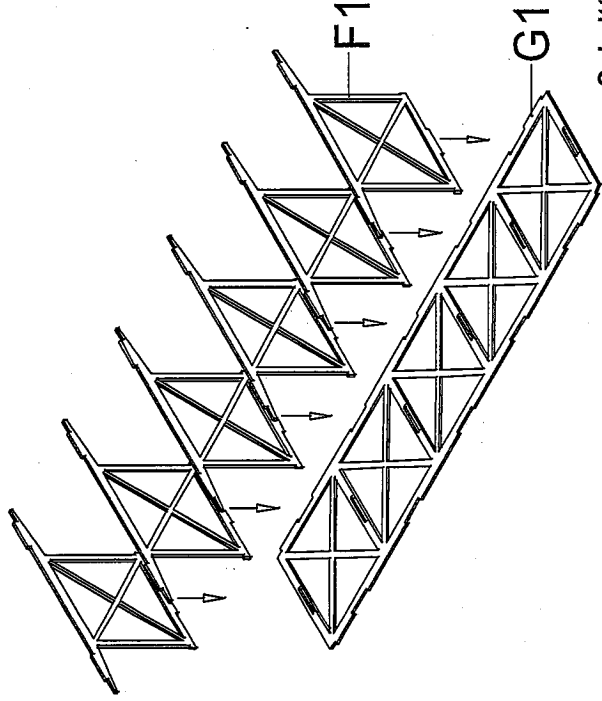
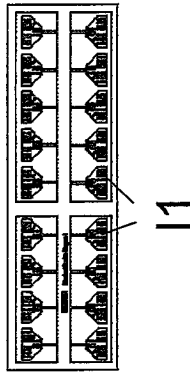
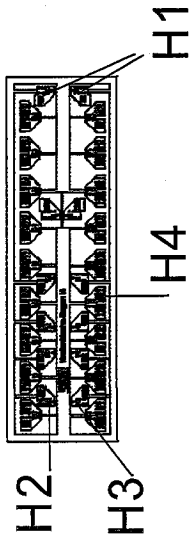
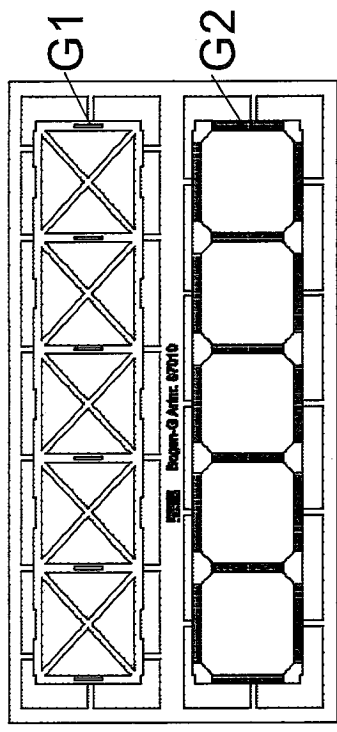
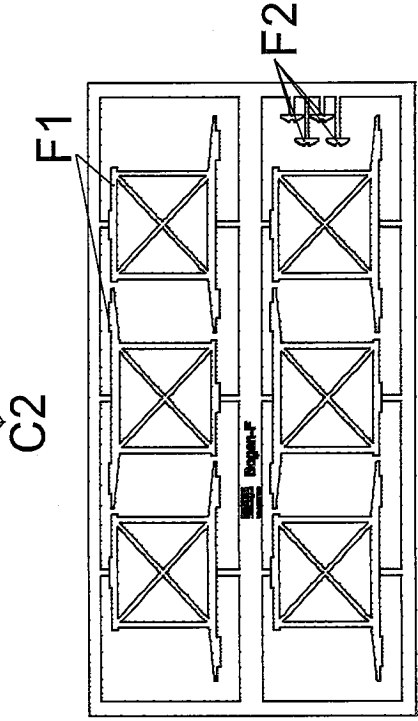
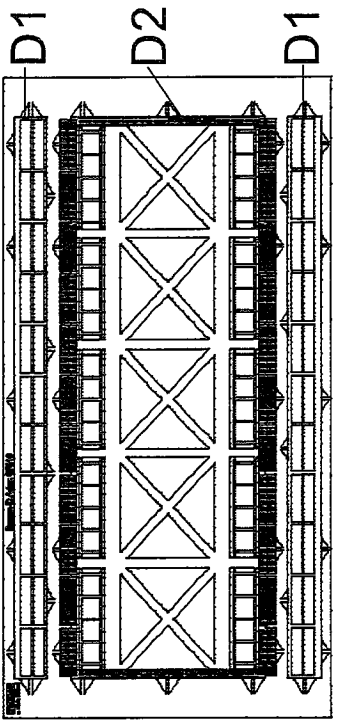
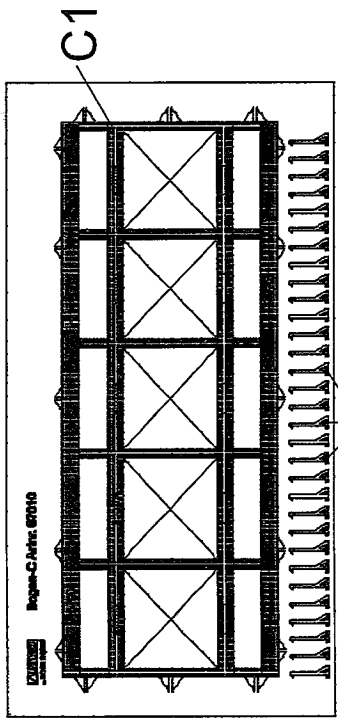
Bögen Frames





... wie im Original

Art.-Nr: 67010 Stahlbrücke · Steel Bridge

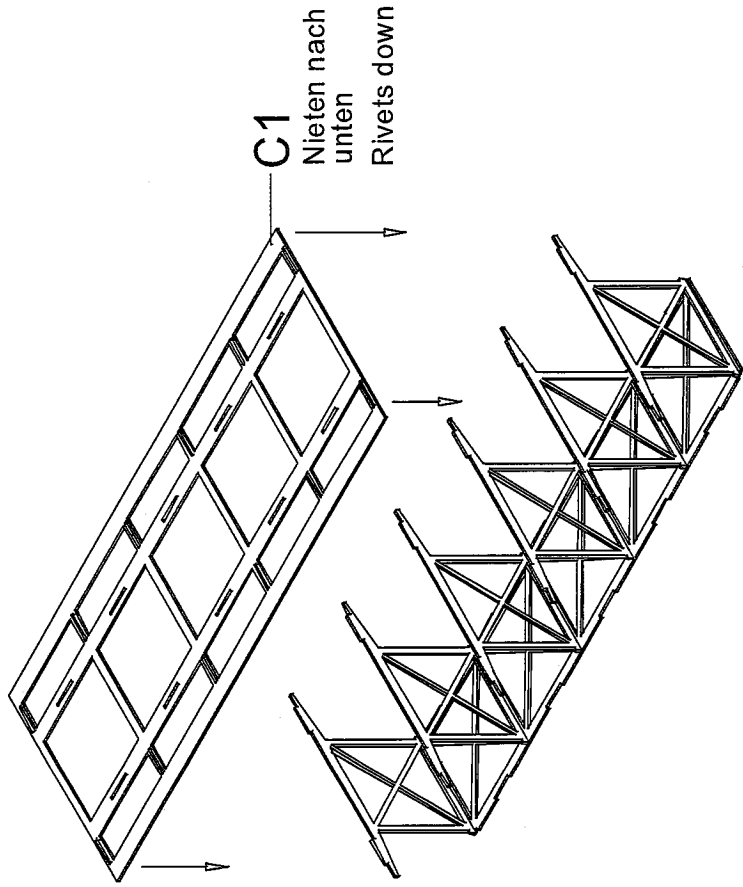


Schritt 1
Step 1

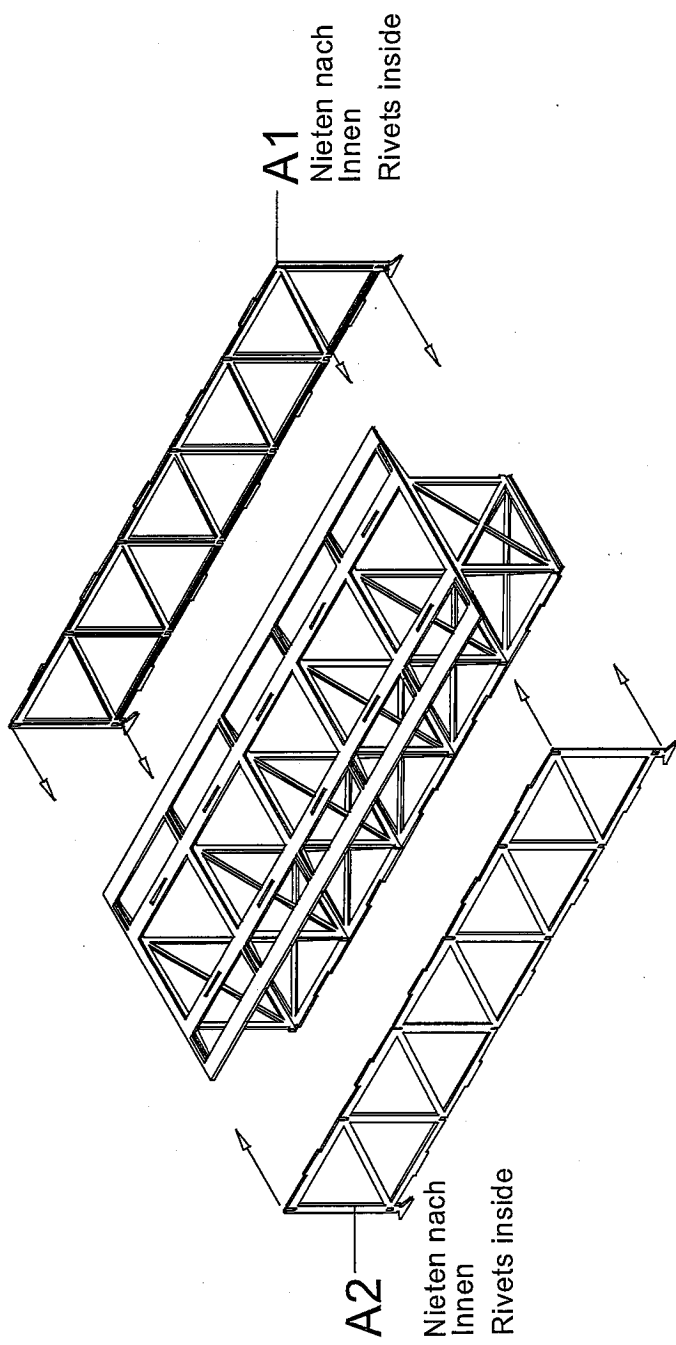


... wie im Original

Art.-Nr: 67010 Stahlbrücke · Steel Bridge



Schritt 2
Step 2

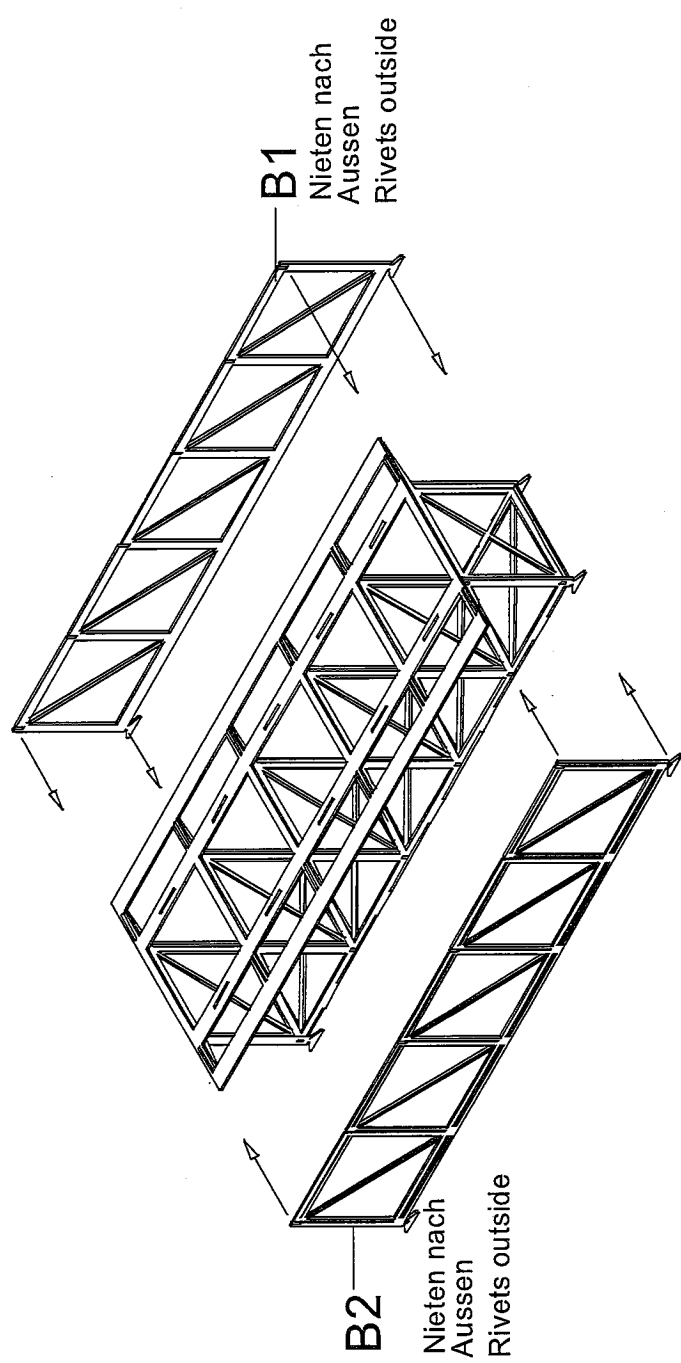


Schritt 3
Step 3

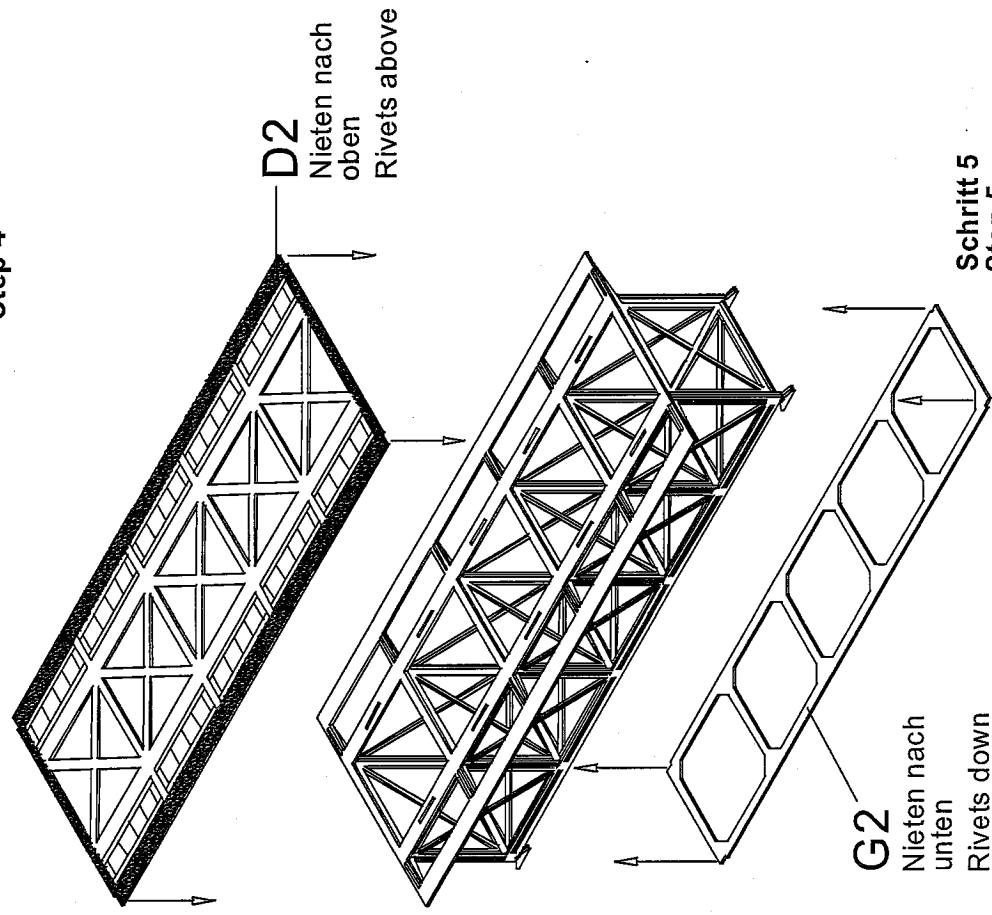


... wie im Original

Art.-Nr: 67010 Stahlbrücke · Steel Bridge



Schritt 4
Step 4

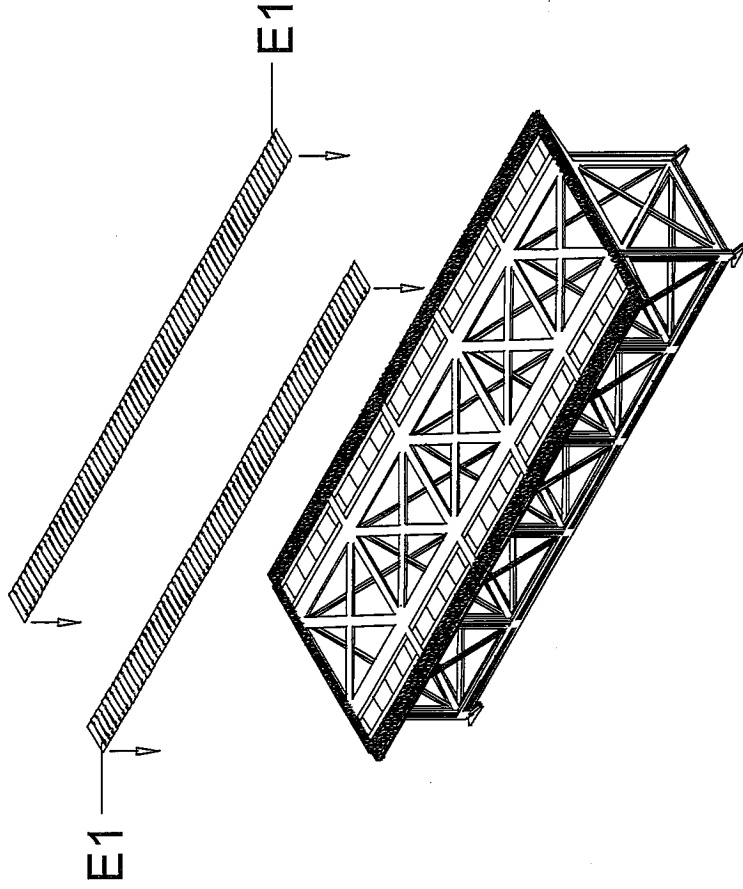


Schritt 5
Step 5

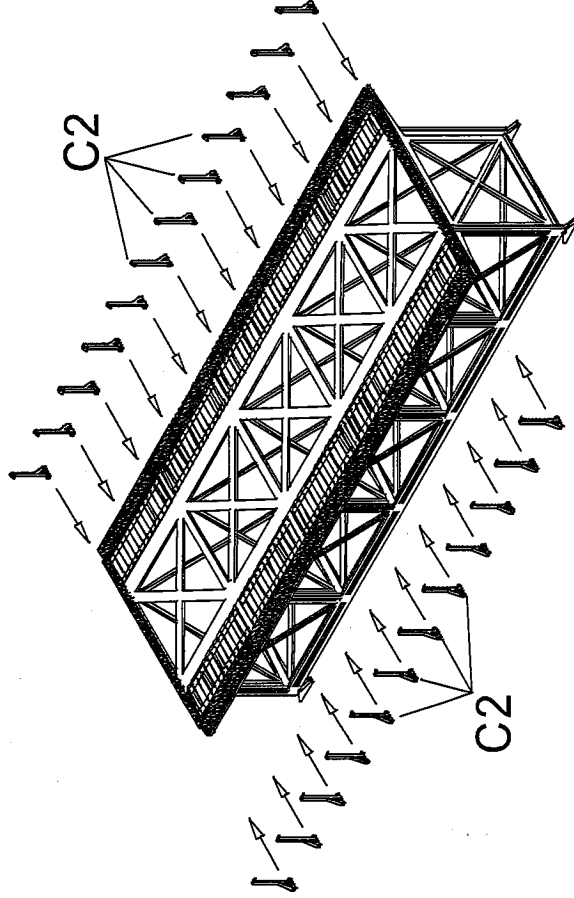


... wie im Original

Art.-Nr: 67010 Stahlbrücke · Steel Bridge



Schritt 6
Step 6

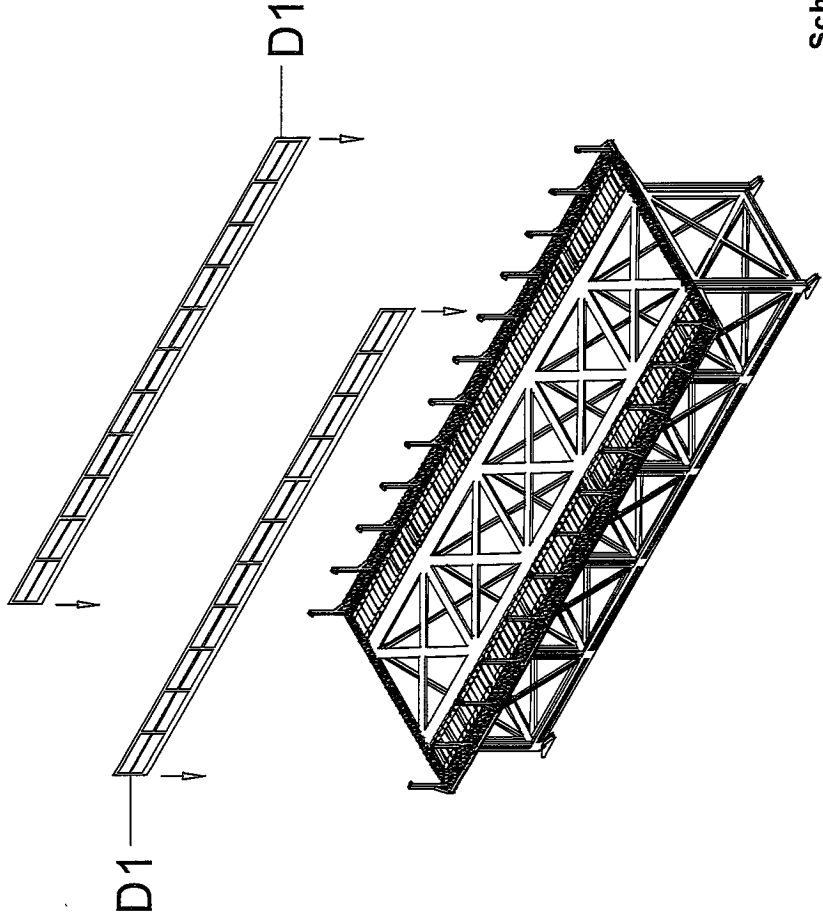


Schritt 7
Step 7

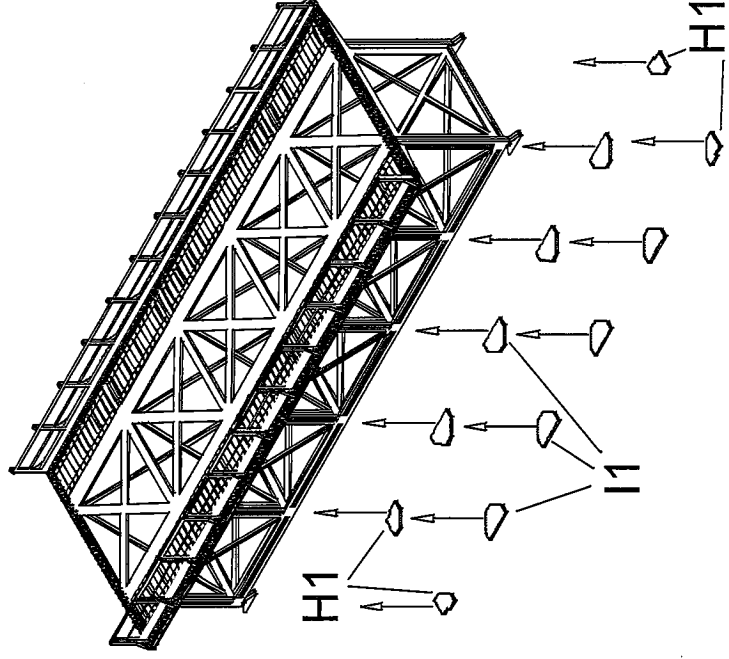


... wie im Original

Art.-Nr: 67010 Stahlbrücke · Steel Bridge



Schritt 8
Step 8

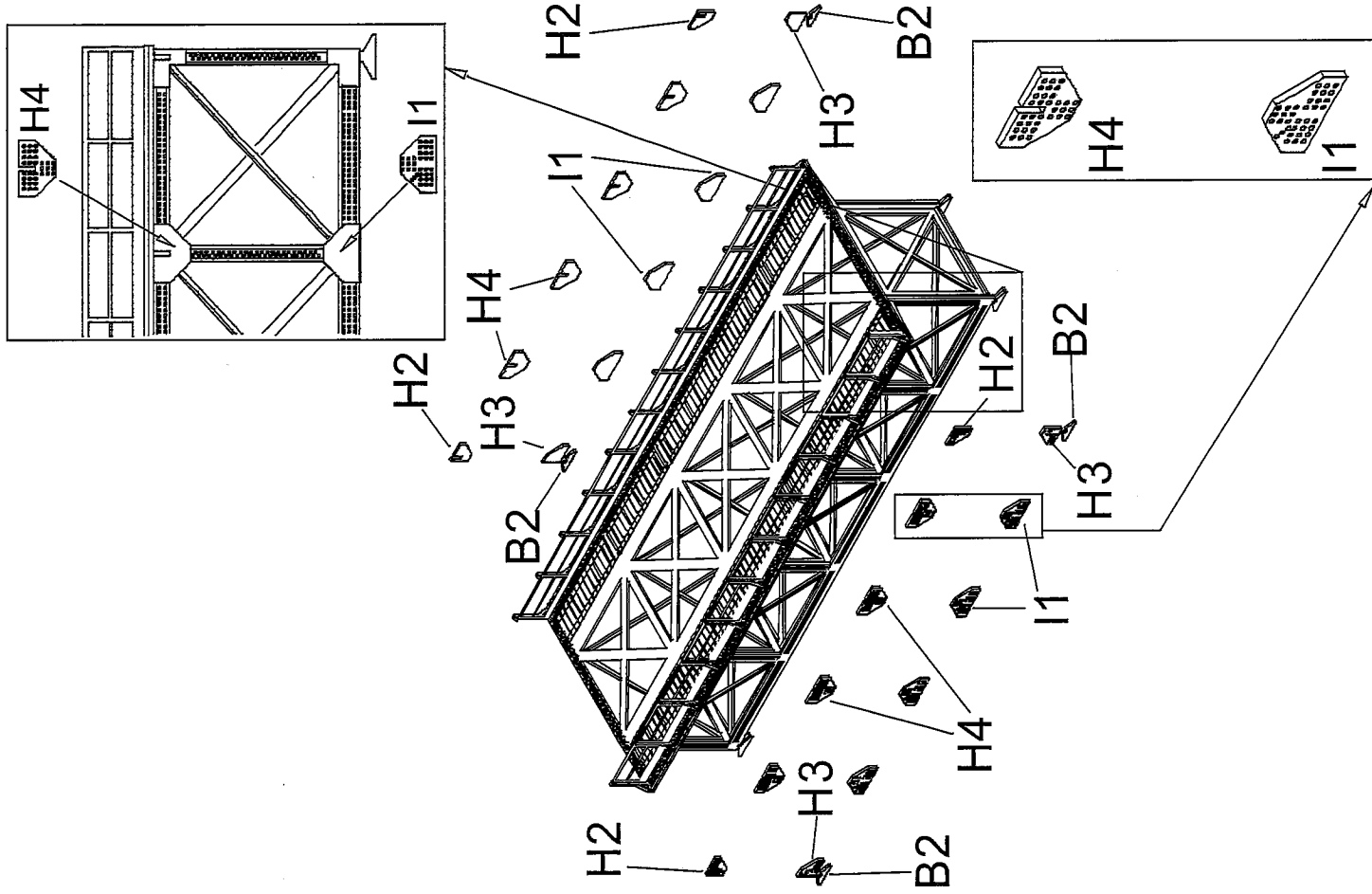


Schritt 9
Step 9



... wie im Original

Art.-Nr: 67010 Stahlbrücke · Steel Bridge



Schritt 10
Step 10

NOCH GmbH & Co. KG
Lindauer Straße 49
D - 88239 Wangen im Allgäu
Internet www.Noeh.de und www.Noeh.com
E-mail: info@noeh.de