

# Bedienungsanleitung Operation Manual

Artikelserie:

**eMotion**  
**Bewegte Welt**

1. Wichtige Hinweise .....	2
2. Einleitung .....	3
3. Einbau .....	4
4. Anschluss .....	5
5. Betrieb .....	6
6. Technische Daten .....	6

1. <i>Important information</i> .....	2
2. <i>Introduction</i> .....	3
3. <i>Mounting</i> .....	4
4. <i>Connection</i> .....	5
5. <i>Operation</i> .....	6
6. <i>Technical data</i> .....	6

## Soundmodule:

Noch mehr Leben bringen die überall einsetzbaren **viessmann Soundmodule** passend zu unseren Themenwelten und Modellen! Mehr Infos im Internet:

*Suitable sound modules are shown on our homepage:*

[www.viessmann-modell.de](http://www.viessmann-modell.de)



**viessmann**



**Technik und Preis  
– einfach genial!**

DE

## 1. Wichtige Hinweise

Bitte lesen Sie vor der ersten Anwendung des Produktes bzw. dessen Einbau diese Bedienungsanleitung aufmerksam durch und bewahren Sie sie auf. Sie ist Teil des Produktes.

### Packungsinhalt überprüfen

Kontrollieren Sie nach dem Auspacken den Lieferumfang auf Vollständigkeit:

- eMotion-Modell mit Antriebseinheit und/oder elektronischer Steuerung,
- Anleitung.

### Sicherer Betrieb



**Vorsicht:**

#### Verletzungsgefahr!

Das Produkt kann produktionsbedingt Spitzen, Kanten und abbruchgefährdete Teile aufweisen. Das Produkt darf deswegen nicht in die Hände von Kindern unter 14 Jahren gelangen.

#### Stromschlaggefahr!

Die Anschlussdrähte niemals in eine Steckdose einführen! Verwendetes Versorgungsgerät (Transformator, Netzteil) regelmäßig auf Schäden überprüfen. Bei Schäden am Versorgungsgerät dieses keinesfalls benutzen!

#### Bruchgefahr!

Modell stets vorsichtig am Gehäuse oder der Grundplatte anfassen, da die filigranen Teile des Modells sonst abbrechen könnten.

EN

## 1. Important information

*Please read this manual completely and attentively before using the product for the first time. Keep this manual. It is part of the product.*

### Checking the package contents

*Check the contents of the package for completeness after unpacking:*

- *eMotion functional model with drive unit and/or electronic unit,*
- *manual.*

### Safe operation



**Caution:**

#### Risk of injury!

*Due to production this product can have peaks, edges and breakable parts. This product is not suitable for children under the age of 14 years.*

#### Electrical hazard!

*Never put the connecting wires into a power socket! Regularly examine the transformer for damage. In case of any damage, do not use the transformer!*

#### Risk of breakage

*Please touch carefully.*

## Das Produkt richtig verwenden

Dieses Produkt ist bestimmt

- zum Einbau in Modelleisenbahnanlagen und Dioramen,
- zum Anschluss an einen zugelassenen Modellbahntransformator (z. B. Art.-Nr. 5200) bzw. an einer Modellbahnsteuerung mit zugelassener Betriebsspannung,
- zum Betrieb in trockenen Räumen.

Jeder darüber hinausgehende Gebrauch gilt als nicht bestimmungsgemäß. Für daraus resultierende Schäden haftet der Hersteller nicht.



### Achtung:

Die Antriebseinheit im Zylinder sowie die ggf. in der Zuleitung befindliche elektronische Baugruppe dürfen nicht geöffnet, beschädigt oder mit Feuchtigkeit in Verbindung gebracht werden. Diese sind für den einwandfreien Betrieb erforderlich.

## 2. Einleitung

Die Funktionsmodelle der Serie eMotion – Bewegte Welt sorgen für Leben auf der Modelleisenbahn. Das Modell ist mit einer elektronischen Steuerung ausgerüstet, die realistische Licht- und/oder Bewegungseffekte erzeugt. Antrieb und Steuerung sind fest mit dem Modell verbunden.

Ausgewählte Modelle der Serie eMotion sind mit einem Anschluss an **viessmann** Soundmodule ausgestattet (zwei schwarze Kabel). Die Soundmodule erzeugen auf die Bewegung/den Effekt der Figur abgestimmte Geräusche.

## Using the product for its correct purpose

*This product is intended*

- *for installation in model railroad layouts and dioramas*
- *for connection to an authorized model railroad transformer (e. g. item-No. 5200),*
- *for use in dry rooms only.*

*Using the product for any other purpose is not approved and is considered incorrect. The manufacturer cannot be held responsible for any damage resulting from the improper use of this product.*



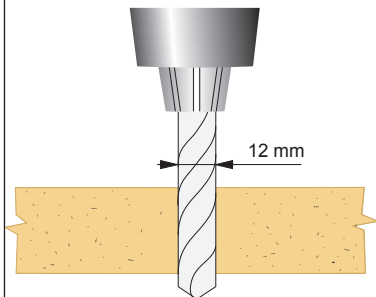
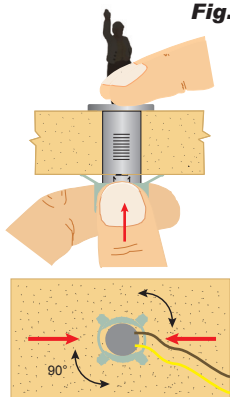
### Caution:

*The drive unit in the plastic cylinder and the electronic control unit connected to the model must not be opened, damaged or brought in contact with moisture. Both components are essential for safe operation of the model.*

## 2. Introduction

*The functional models of the eMotion series bring life to your model train layout. The model contains a controller, which generates realistic lighting effects or movements. Drive and/or control unit are fixed to the model.*

*Selected models of the series eMotion are equipped with a sound-sync (two black cables) to connect the product to a **viessmann** sound module.*

**Abb. 1****Fig. 1**

### 3. Einbau

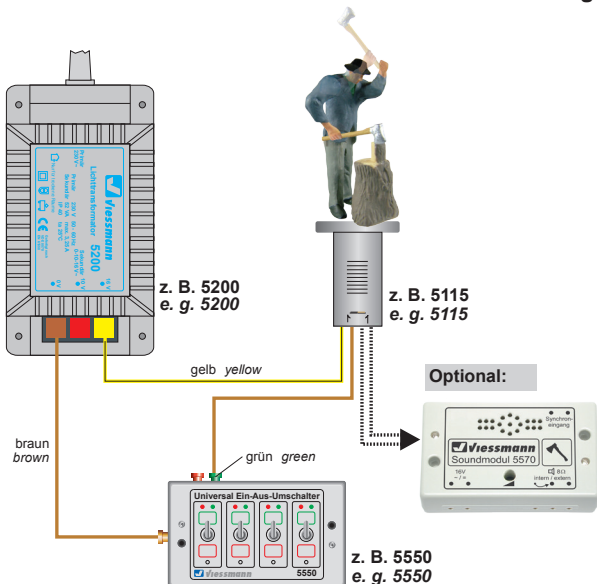
1. Bohren Sie an der Montagestelle ein Loch, Durchmesser 12 mm (Abb. 1).
2. Führen Sie die Anschlusskabel von oben durch das Loch.
3. Schieben Sie den Antrieb so weit in die Bohrung, bis er mit seinem oberen Rand aufliegt (Abb. 1).
4. Befestigen Sie das Modell mit dem beiliegenden Befestigungsring. Schieben Sie dazu den Ring auf dem Antrieb so weit nach oben, bis das Modell fest gehalten wird. Drehen Sie den Ring um 90°, um ihn zu arretieren.

### 3. Mounting

1. Drill a hole of 12 mm diameter at the mounting place (fig. 1).
2. Insert the connection wires into the hole from top.
3. Insert the drive unit as shown in fig. 1.
4. Fix the model to the baseboard with the enclosed ring. Put the ring over the cables and the drive unit. Turn the ring 90° to lock it.

**Abb. 2**

**Fig. 2**



#### 4. Anschluss

Die Betriebsspannung des Modells beträgt 14-16 V = / ~.



#### Achtung:

Alle Anschluss- und Montagearbeiten nur bei abgeschalteter Betriebsspannung durchführen!

Ausschließlich nach VDE / EN-gefertigte Modellbahntransformatoren verwenden!

Schließen Sie das Modell an (Abb. 2).

#### 4. Connection

The operating voltage should be between 14 and 16 V AC or DC.



#### Caution:

Installation and electrical wiring may only be carried out while the operating voltage is switched off.

Only use transformers compliant with VDE / EN standards.

Connect the model as shown in fig. 2.

## 5. Betrieb

Für den Betrieb benötigen Sie einen Schalter (z. B. Art.-Nr. 5550) zum Ein- und Ausschalten des Modells.



### Achtung:

Betreiben Sie das Funktionsmodell niemals unbeaufsichtigt. Schalten Sie es nach Gebrauch aus.

## 6. Technische Daten

Anschlüsse: Betriebsspg. (gelb, braun),  
Sound (2x schwarz, optional)

Betriebsspannung: 14-16 V =/~  
Betriebsstrom: < 100 mA  
Ruhestrom: < 30 mA  
System: analog

Die jeweils aktuellste Version der Anleitung finden Sie auf der Viessmann-Homepage unter der Artikelnummer.

**DE** **Modellbauartikel**, kein Spielzeug! Nicht geeignet für Kinder unter 14 Jahren! Anleitung aufbewahren!

**EN** **Model building item**, not a toy! Not suitable for children under the age of 14 years! Keep these instructions!

**FR** **Ceci n'est pas un jouet**. Ne convient pas aux enfants de moins de 14 ans ! C'est un produit décor! Conservez cette notice d'instructions!

**PT** **Não é um brinquedo!** Não aconselhável para menores de 14 anos. Conservar a embalagem.



**Viessmann**

**Viessmann**  
Modellspielwaren GmbH  
Am Bahnhof 1  
D-35116 Hatzfeld  
[www.viessmann-modell.de](http://www.viessmann-modell.de)



## 5. Operation

For operation a switch is required (fig. 2) to switch the model on and off.



### Caution:

Do not leave the functional model unattended while it is switched on. Turn the functional model off when not needed.

## 6. Technical data

Connections: operating voltage (yellow, brown), sound (2x black, optional)

Operating voltage: 14-16 V AC/DC  
Operating current: < 100 mA  
Standby current: < 30 mA  
System: analogue

The latest version of the manual can be looked up at the Viessmann homepage using the item-No.

**NL** **Modelbouwartikel**, geen speelgoed! Niet geschikt voor kinderen onder 14 jaar! Gebruiksaanwijzing bewaren!

**IT** **Articolo di modellismo**, non è un giocattolo! Non adatto a bambini al di sotto dei 14 anni! Conservare istruzioni per l'uso!

**ES** **Artículo para modelismo** ¡No es un juguete! No recomendado para menores de 14 años! Conserva las instrucciones de servicio!

92010  
Stand 05/sw  
06/2014  
Ho/Me