

# Bedienungsanleitung Operation Manual



**viessmann**

**eMotion**  
**Bewegte Welt**

## 1542 H0 Feuerwehrmänner beim Löschangriff H0 Firemen at fire-fighting operation



**!** Biegeradius des Wasserstrahls nie < 50 mm!  
Radius of the water jet never < 50 mm!

1. Wichtige Hinweise / <i>Important information</i> .....	2
2. Einleitung / <i>Introduction</i> .....	3
3. Einbau / <i>Mounting</i> .....	4
4. Anschluss / <i>Connection</i> .....	5
5. Technische Daten / <i>Technical data</i> .....	5

### Soundmodule

Für noch mehr Leben sorgen die überall einsetzbaren **viessmann Soundmodule** passend zu unseren Themenwelten und Modellen! Mehr Infos im Internet:

*Suitable sound modules are shown on our website:*

**[www.viessmann-modell.de](http://www.viessmann-modell.de)**



**Technik und Preis  
– einfach genial!**

**DE**

# 1. Wichtige Hinweise

Bitte lesen Sie vor der ersten Anwendung des Produktes bzw. dessen Einbau diese Bedienungsanleitung aufmerksam durch. Bewahren Sie diese auf, sie ist Teil des Produktes.

## 1.1 Sicherheitshinweise

**Vorsicht:**

### Verletzungsgefahr!

Aufgrund der detaillierten Abbildung des Originals bzw. der vorgesehenen Verwendung kann das Produkt Spitzen, Kanten und abbruchgefährdete Teile aufweisen. Für die Montage sind Werkzeuge nötig.

### Stromschlaggefahr!

Die Anschlussdrähte niemals in eine Steckdose einführen! Verwendetes Versorgungsgerät (Transformator, Netzteil) regelmäßig auf Schäden überprüfen. Bei Schäden am Versorgungsgerät dieses keinesfalls benutzen!

Alle Anschluss- und Montagearbeiten nur bei abgeschalteter Betriebsspannung durchführen!

Ausschließlich nach VDE/EN-gefertigte Modellbahntransformatoren verwenden!

Stromquellen unbedingt so absichern, dass es bei einem Kurzschluss nicht zum Kabelbrand kommen kann.

Um einen einwandfreien Betrieb zu gewährleisten, darf die Antriebseinheit sowie die in der Zuleitung befindliche elektronische Baugruppe nicht geöffnet, beschädigt oder mit Feuchtigkeit in Verbindung gebracht werden.

### Zerstörungsgefahr!

Der Biegeradius darf 50 mm nicht unterschreiten!

Der "Wasserstrahl" darf nie gequetscht, gedrückt oder geknickt werden, da er sonst dauerhaft zerstört wird.

**EN**

# 1. Important information

Please read this manual completely and attentively before using the product for the first time. Keep this manual. It is part of the product.

## 1.1 Safety instructions

**Caution:**

### Risk of injury!

Due to the detailed reproduction of the original and the intended use, this product can have peaks, edges and breakable parts. Tools are required for installation.

### Electrical hazard!

Never put the connecting wires into a power socket! Regularly examine the transformer for damage. In case of any damage, do not use the transformer.

Make sure that the power supply is switched off when you mount the device and connect the cables!

Only use VDE/EN tested special model train transformers for the power supply!

The power sources must be protected to prevent the risk of burning cables.

The drive unit in the cylinder as well as the electronic control unit connected to the model must not be opened, damaged or get in contact with moisture. This is necessary for perfect operation of the model.

### Risk of damage!

The water jet must not be bent to a smaller radius than 50 mm!

The water jet imitation should not be pressed, squeezed or pleated, since it can cause permanent damage of the product.

Setzen Sie das Modell und den "Wasserstrahl" keiner starken Wärmequelle (z. B. Glühlampen, LötKolben, ...) aus.

## 1.2 Das Produkt richtig verwenden

Dieses Produkt ist bestimmt:

- Zum Einbau in Modelleisenbahnanlagen und Dioramen.
- Zum Anschluss an einen Modellbahntransformator (z. B. Art. 5200) bzw. an einer Modellbahnsteuerung mit zugelassener Betriebsspannung.
- Zum Betrieb in trockenen Räumen.

Jeder darüber hinausgehende Gebrauch gilt als nicht bestimmungsgemäß. Für daraus resultierende Schäden haftet der Hersteller nicht.

## 1.3 Packungsinhalt überprüfen

Kontrollieren Sie den Lieferumfang auf Vollständigkeit:

- Feuerwehrmänner beim Löschangriff
- Anleitung

## 2. Einleitung

Die Funktionsmodelle der Serie eMotion – Bewegte Welt sorgen für Leben auf der Modelleisenbahn. Das Modell ist mit einem Antrieb und einer elektronischen Steuerung ausgerüstet, die realistische Bewegungseffekte erzeugt.

Der speziell entwickelte Antrieb der Wasserstrahl-Illusion ist mit einer elektronischen Steuerung ausgerüstet, die realistische Fließeffekte erzeugt. Der "Wasserstrahl" ist fest mit dem Antrieb verbunden.

Die Schlauchverbindung zu den beiden Feuerwehrleuten hat keinen Einfluss auf die Funktion des "Wasserstrahls". Der Wasserstrahl funktioniert auch allein.

**Achtung:** Fassen Sie das Modell nur am Antrieb an, da der Schlauch sonst beschädigt werden könnte.

*The water jet should be kept away from the proximity of strong heat sources (e. g. soldering-iron, light bulbs, etc.)*

## 1.2 Using the product for its correct purpose

*This product is intended:*

- *For installation in model train layouts and dioramas.*
- *For connection to an authorized model train transformer (e. g. Viessmann item 5200) resp to a model train control with adequate voltage.*
- *For use in dry rooms only.*

*Using the product for any other purpose is not approved and is considered inappropriate. The manufacturer is not responsible for any damage resulting from the improper use of this product.*

## 1.3 Checking the package contents

*Check the contents of the package for completeness:*

- *Firemen at fire-fighting operation*
- *Manual*

## 2. Introduction

*The functional models of the eMotion series provide life on your model train layout. The model contains a drive unit and an electronical control module, which generates realistic movements.*

*The model contains a drive unit and a controller, which generates realistic jet effects. The drive unit is fixed to the illusion of the water jet.*

*The connection between the water hose and the firemen has no influence on the function of the water jet. The jet works without the firemen too.*

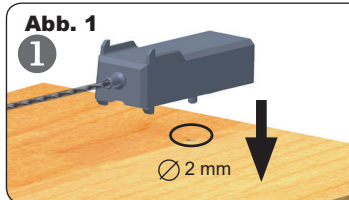
**Attention:** *If you have to unmount the model, don't pull the water jet. Carefully take hold of the drive unit instead and push it up.*

### 3. Einbau

Sie können den Antrieb der Wasserstahlil-lusion flexibel montieren:

- Auf plane Oberfläche aufkleben (s. 3.1).
- Versenken in Bohrung (s. 3.2).
- Winkelstellung des Antriebs (s. 3.3).

Auf den folgenden Seiten finden Sie Infor-mationen zu den verschiedenen Montage-möglichkeiten.



#### 3.1 Aufkleben auf plane Oberfläche

1. Bohren Sie an der Montagestelle ein Loch  $\varnothing$  2 mm (Abb. 1).
2. Biegen Sie die Lasche um  $180^\circ$  um, so dass sie sich unter dem Antriebsgehäuse befindet.
3. Stecken Sie den Dorn der Lasche in das Loch.
4. Fixieren Sie die Antriebseinheit mit einem Streifen starken Klebebandes an der Montagestelle.

#### 3.2 Versenken in Bohrung

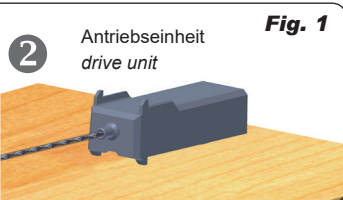
1. Bohren Sie an der Montagestelle ein Loch  $\varnothing$  16 mm (Abb. 2).
2. Führen Sie die Anschlusskabel und das schwarze Elektronikteil durch die Bohrung.
3. Setzen Sie die Antriebseinheit in das Loch ein. Die Haltedorne am Gehäuse verhindern ein Durchrutschen durch das Bohrloch.
4. Fixieren Sie ggf. den Antrieb mit Klebstoff im Bohrloch.

### 3. Mounting

There are different possibilities to mount the drive unit of the water jet.

- Stick it on a flat surface (s. 3.1).
- Dimple it into a 16 mm hole (s. 3.2).
- Mount the drive unit with a specific angle (s. 3.3).

On the following pages you find short instructions to mount the drive unit.

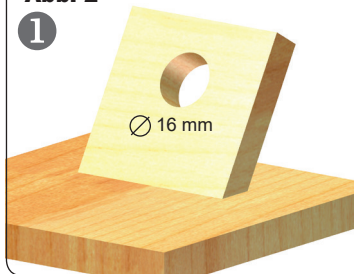
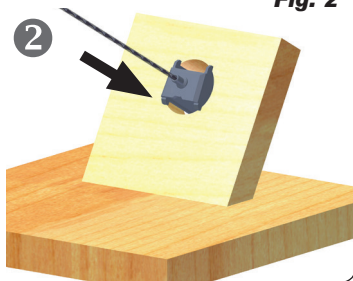


#### 3.1 Stick the drive unit on a flat surface

1. Drill a hole ( $\varnothing$  2 mm) at the mounting place (fig. 1).
2. Bend the strap by  $180^\circ$ , so that it lies underneath the case of the drive unit.
3. Insert the pin at the strap into the hole.
4. Fix the drive unit on the surface with a stripe of heavy adhesive tape.

#### 3.2 Dimple into a 16 mm hole

1. Drill a hole ( $\varnothing$  16 mm) at the mounting place (fig. 2).
2. Insert the connection cables and the black electronic pack into the hole from top.
3. Insert the drive unit into the hole. The pins at the case keep the unit in place.
4. Fix the drive in the hole with glue if necessary.

**Abb. 2****Fig. 2****3.3 Winkelstellung des Antriebs**

1. Folgen Sie den Anweisungen zu Punkt 3.1, biegen Sie die Lasche jedoch nur bis zum gewünschten Neigungswinkel der Antriebseinheit um (Abb. 3).
2. Fixieren Sie den Antrieb in der gewünschten Winkelstellung durch Klebeband, Unterfüttern mit Styrodurstückchen o. ä.

**3.3 Mount the drive unit with a specific angle**

1. Follow the instructions of point 3.1. But bend the strap only until it has the specific angle you need (fig. 3).
2. Fix the drive unit in the specific angle at the mounting place with a stripe of adhesive tape. To keep the angle, line the drive with wood oder styrofoam pieces.

**4. Anschluss**

Schließen Sie das Modell gemäß Abb. 4 auf Seite 6 an.

**4. Connection**

Connect the model as shown in fig. 4 on page 6.

**5. Technische Daten**

Betriebsspannung: 14 – 16 V AC~ / DC=  
 Stromaufnahme: ca. 100 mA  
 Länge des "Wasserstrahls": 18 cm

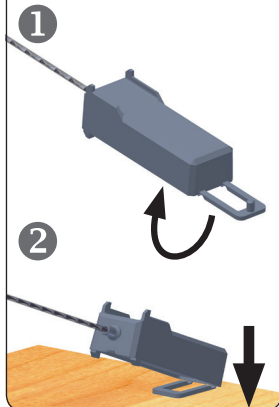
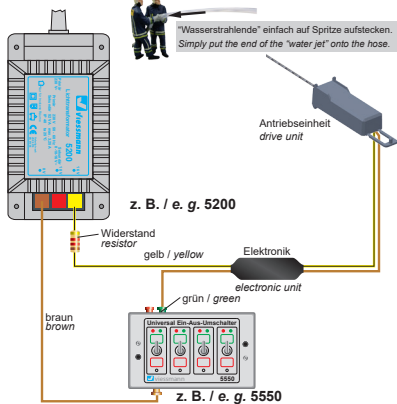
**5. Technical data**

Voltage: 14 – 16 V AC~ / DC=  
 Current draw: ca. 100 mA  
 Length of "water jet": 18 cm



Entsorgen Sie dieses Produkt nicht über den (unsortierten) Hausmüll, sondern führen Sie es der Wiederverwertung zu.

Do not dispose of this product through (unsorted) domestic waste, supply it to recycling instead.

**Abb. 3****Fig. 3****Abb. 4****Fig. 4**

Änderungen vorbehalten. Keine Haftung für Druckfehler und Irrtümer.

Die aktuelle Version der Anleitung finden Sie auf der Viessmann Homepage unter der Artikelnummer.

Subject to change without prior notice. No liability for mistakes and printing errors.

You will find the latest version of the manual on the Viessmann website using the item-No.

**DE** **Modellbauartikel**, kein Spielzeug! Nicht geeignet für Kinder unter 14 Jahren! Anleitung aufbewahren!

**EN** **Model building item**, not a toy! Not suitable for children under the age of 14 years! Keep these instructions!

**FR** **Ceci n'est pas un jouet**. Ne convient pas aux enfants de moins de 14 ans ! C'est un produit décor! Conservez cette notice d'instructions!

**PT** **Não é um brinquedo!** Não aconselhável para menores de 14 anos. Conservar a embalagem.

**NL** **Modelbouwartikel**, geen speelgoed! Niet geschikt voor kinderen onder 14 jaar! Gebruiksaanwijzing bewaren!

**IT** **Articolo di modellismo**, non è un giocattolo! Non adatto a bambini al di sotto dei 14 anni! Conservare istruzioni per l'uso!

**ES** **Artículo para modelismo** ¡No es un juguete! No recomendado para menores de 14 años! Conserva las instrucciones de servicio!



**viessmann**  
Modelltechnik GmbH

Bahnhofstraße 2a  
D - 35116 Hatzfeld-Reddighausen  
[www.viessmann-modell.de](http://www.viessmann-modell.de)



Made in Europe

92885  
Stand 02/sw  
01/2019  
Ho/Kf