

# Bedienungsanleitung Operation Manual



**viessmann**

**Artikel-Serie:**

**eMotion**  
**Bewegte Welt**



1. Wichtige Hinweise / <i>Important information</i> .....	2
2. Einleitung / <i>Introduction</i> .....	3
3. Einbau / <i>Mounting</i> .....	4
4. Anschluss / <i>Connection</i> .....	5
5. Gewährleistung / <i>Warranty</i> .....	5
6. Technische Daten / <i>Technical data</i> .....	6

## **Soundmodule**

Für noch mehr Leben sorgen die überall einsetzbaren **viessmann Soundmodule** passend zu unseren Themenwelten und Modellen! Mehr Infos im Internet:

*Suitable sound modules are shown on our homepage:*

**[www.viessmann-modell.de](http://www.viessmann-modell.de)**



**Technik und Preis  
– einfach genial!**

**DE**

## 1. Wichtige Hinweise

Bitte lesen Sie vor der ersten Anwendung des Produktes bzw. dessen Einbau diese Bedienungsanleitung aufmerksam durch. Bewahren Sie diese auf, sie ist Teil des Produktes.

### 1.1 Sicherheitshinweise

**Vorsicht:**

#### Verletzungsgefahr!

Aufgrund der detaillierten Abbildung des Originals bzw. der vorgesehenen Verwendung kann das Produkt Spitzen, Kanten und abbruchgefährdete Teile aufweisen. Für die Montage sind Werkzeuge nötig.

#### Stromschlaggefahr!

Die Anschlussdrähte niemals in eine Steckdose einführen! Verwendetes Versorgungsgerät (Transformator, Netzteil) regelmäßig auf Schäden überprüfen. Bei Schäden am Versorgungsgerät dieses keinesfalls benutzen!

Alle Anschluss- und Montagearbeiten nur bei abgeschalteter Betriebsspannung durchführen!

Ausschließlich nach VDE/EN-gefertigte Modellbahntransformatoren verwenden!

Stromquellen unbedingt so absichern, dass es bei einem Kurzschluss nicht zum Kabelbrand kommen kann.

Um einen einwandfreien Betrieb zu gewährleisten, darf die Antriebseinheit nicht geöffnet, beschädigt oder mit Feuchtigkeit in Verbindung gebracht werden.

**EN**

## 1. Important information

Please read this manual completely and attentively before using the product for the first time. Keep this manual. It is part of the product.

### 1.1 Safety instructions

**Caution:**

#### Risk of injury!

Due to the detailed reproduction of the original and the intended use, this product can have peaks, edges and breakable parts. For installation tools are required.

#### Electrical hazard!

Never put the connecting wires into a power socket! Regularly examine the transformer for damage. In case of any damage, do not use the transformer.

Make sure that the power supply is switched off when you mount the device and connect the cables!

Only use VDE/EN tested special model train transformers for the power supply!

The power sources must be protected to prevent the risk of burning cables.

The drive unit in the cylinder must not be opened, damaged or be brought in contact with moisture.

This is necessary for perfect operation of the model.

## 1.2 Das Produkt richtig verwenden

Dieses Produkt ist bestimmt:

- Zum Einbau in Modelleisenbahnanlagen und Dioramen.
- Zum Anschluss an einen Modellbahntransformator (z. B. Art.-Nr. 5200) bzw. an einer Modellbahnsteuerung mit zugelassener Betriebsspannung.
- Zum Betrieb in trockenen Räumen.

Jeder darüber hinausgehende Gebrauch gilt als nicht bestimmungsgemäß.

Für daraus resultierende Schäden haftet der Hersteller nicht.

## 1.3 Packungsinhalt überprüfen

Kontrollieren Sie den Lieferumfang auf Vollständigkeit:

- Funktionsmodell der Serie eMotion
- Haltering
- Anleitung

## 2. Einleitung

Die Funktionsmodelle der Serie eMotion – Bewegte Welt sorgen für Leben auf der Modelleisenbahn. Das Modell ist mit einem Antrieb und/oder einer elektronischen Steuerung ausgerüstet, die realistische Licht- und/oder Bewegungseffekte erzeugt. Antrieb und Steuerung sind fest mit dem Modell verbunden.

## 1.2 Using the product for its correct purpose

*This product is intended:*

- *For installation in model train layouts and dioramas.*
- *For connection to an authorized model train transformer (e. g. Viessmann item-No. 5200).*
- *For use in dry rooms only.*

*Using the product for any other purpose is not approved and is considered incorrect. The manufacturer is not responsible for any damage resulting from the improper use of this product.*

## 1.3 Checking the package contents

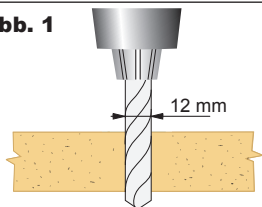
*Check the contents of the package for completeness:*

- *Functional model of the eMotion series*
- *Retaining ring*
- *Manual*

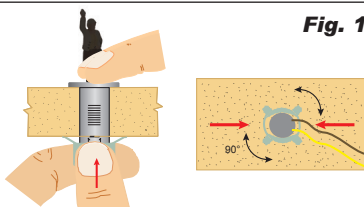
## 2. Introduction

*The functional models of the eMotion series bring life to your model train layout. The model contains a controller, which generates realistic lighting effects or movements. Drive and/or control unit are fixed to the model.*

**Abb. 1**



**Fig. 1**



### 3. Einbau

1. Bohren Sie an der Montagestelle ein Loch, Durchmesser 12 mm (Abb. 1).
2. Führen Sie die Anschlusskabel von oben durch das Loch.
3. Schieben Sie den Zylinder mit der Antriebs-/Steuereinheit so weit in die Bohrung, bis sie mit ihrem oberen Rand aufliegt (Abb. 1).
4. Befestigen Sie das Modell mit dem beiliegenden Haltering. Schieben Sie dazu den Ring auf dem Antrieb so weit nach oben, bis das Modell festgehalten wird. Drehen Sie den Ring um 90°, um ihn zu arretieren.

### 3. Mounting

1. Drill a hole of 12 mm diameter at the mounting place (fig. 1).
2. Insert the connection cables into the hole from top.
3. Slide the cylinder with the drive unit/control into the hole until it is located on the upper edge (fig. 1).
4. Fix the model to the baseboard with the enclosed retaining ring. Slide the ring over the drive unit until it is fixed. Turn the ring 90° to lock it.

Abb. 2

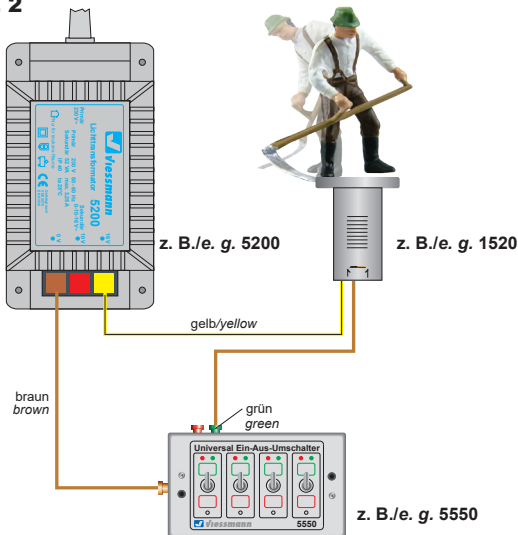


Fig. 2

## 4. Anschluss

Schließen Sie das Modell an einen Modellbahntransformator (z. B. Art.-Nr. 5200) an.

Zum einfachen Ein- und Ausschalten des Modells, verwenden Sie einen Schalter (z. B. Art.-Nr. 5550) (Abb. 2).



### Achtung:

Betreiben Sie das Funktionsmodell niemals unbeaufsichtigt.  
Schalten Sie es nach Gebrauch aus.

## 5. Gewährleistung

Jeder Artikel wurde vor Auslieferung auf volle Funktionalität geprüft. Der Gewährleistungszeitraum beträgt 2 Jahre ab Kaufdatum. Tritt in dieser Zeit ein Fehler auf und Sie finden die Fehlerursache nicht, nehmen Sie bitte Kontakt mit uns auf ([service@viessmann-modell.com](mailto:service@viessmann-modell.com)). Senden Sie uns den Artikel zur Kontrolle bzw. Reparatur bitte erst nach Rücksprache zu. Wird nach Überprüfung des Artikels ein Herstell- oder Materialfehler festgestellt, wird er kostenlos instand gesetzt oder ausgetauscht. Von der Gewährleistung und Haftung ausgeschlossen sind Beschädigungen des Artikels sowie Folgeschäden, die durch unsachgemäße Behandlung, Nichtbeachten der Bedienungsanleitung, nicht bestimmungsgemäßen Gebrauch, eigenmächtigen Eingriff, bauliche Veränderungen, Gewaltwirkung, Überhitzung u. ä. verursacht werden.

## 4. Connection

Connect the model to an authorized model train transformer (e. g. item-No. 5200).

Simply use an ordinary switch such as item-No. 5550 for switching the supply of the model.



### Caution:

Do not leave the functional model unattended while it is switched on. Turn the functional model off when not needed.

## 5. Warranty

Each model is tested to its full functionality prior to delivery. The warranty period is 2 years starting from the date of purchase. Should a fault occur during this period please contact our service department ([service@viessmann-modell.com](mailto:service@viessmann-modell.com)). Please send the item to the Viessmann service department for checking and repair only after consultation. If we find a material or production fault to be the cause of the failure the item will be repaired free of charge or replaced. Expressively excluded from any warranty claims and liability are damages of the item and consequential damages due to inappropriate handling, disregarding the instructions of this manual, inappropriate use of the model, unauthorized disassembling, construction modifications and use of force, overheating and similar.

## 6. Technische Daten:

Anschlüsse:	
Spannungsversorgung:	gelb, braun
Betriebsspannung:	14 – 16 V =/~
Betriebsstrom:	< 100 mA
Ruhestrom:	< 30 mA
System:	analog
Länge des Antriebszylinders:	39 mm



Entsorgen Sie dieses Produkt nicht über den (unsortierten) Hausmüll, sondern führen Sie es der Wiederverwertung zu.

## 6. Technical data

Connections:	
Power supply:	yellow, brown
Operating voltage:	14 – 16 V =/~
Operating current:	< 100 mA
Standby current:	< 30 mA
System:	analogue
Length of drive unit:	39 mm

*Do not dispose this product through (unsorted) general trash, but supply it to the recycling.*

Änderungen vorbehalten. Keine Haftung für Druckfehler und Irrtümer.

Die aktuelle Version der Anleitung finden Sie auf der Viessmann Homepage unter der Artikelnummer.

*Subject to change without prior notice. No liability for mistakes and printing errors.*

*The latest version of the manual can be looked up at the Viessmann homepage using the item-No.*

**DE** **Modellbauartikel**, kein Spielzeug! Nicht geeignet für Kinder unter 14 Jahren! Anleitung aufbewahren!

**EN** **Model building item**, not a toy! Not suitable for children under the age of 14 years! Keep these instructions!

**FR** **Ceci n'est pas un jouet**. Ne convient pas aux enfants de moins de 14 ans ! C'est un produit décor! Conservez cette notice d'instructions!

**PT** **Não é um brinquedo!** Não aconselhável para menores de 14 anos. Conservar a embalagem.

**NL** **Modelbouwartikel**, geen speelgoed! Niet geschikt voor kinderen onder 14 jaar! Gebruiksaanwijzing bewaren!

**IT** **Articolo di modellismo**, non è un giocattolo! Non adatto a bambini al di sotto dei 14 anni! Conservare istruzioni per l'uso!

**ES** **Artículo para modelismo** ¡No es un juguete! No recomendado para menores de 14 años! Conserva las instrucciones de servicio!



**Viessmann**

**Viessmann**

**Modelltechnik GmbH**

Bahnhofstraße 2a

D - 35116 Hatzfeld-Reddighausen

[www.viessmann-modell.de](http://www.viessmann-modell.de)



Made in Europe

92010

Stand 08/sw

09/2017

Ho/Me