

Gebrauchsanleitung

Manual



viessmann

Licht-Sperrsignal

hohe bzw. niedere Bauart

Daylight Stop Signal

upper resp. lower type

HO: 4017, 4018

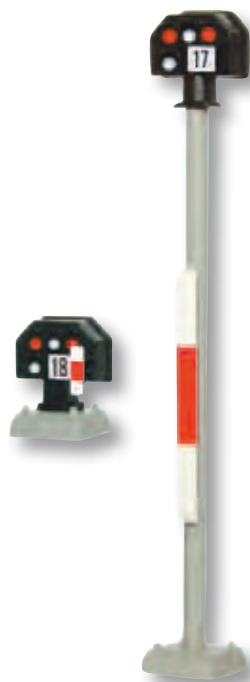
TT: 4917

N: 4417, 4418

Z: 4817

1. Wichtige Hinweise	2
2. Einleitung	2
3. Signaltechnik	3
4. Montage	3
5. Anschluss	4
6. Technische Daten	4

1. <i>Important Information</i>	2
2. <i>Introduction</i>	2
3. <i>Signal technique</i>	3
4. <i>Mounting</i>	3
5. <i>Connections</i>	4
6. <i>Technical Data</i>	4




**Technik und Preis
– einfach genial!**


DE

1. Wichtige Hinweise

Lesen Sie vor der ersten Benutzung des Produktes bzw. dessen Einbau diese Anleitung komplett und aufmerksam durch. Bewahren Sie diese Anleitung auf. Sie ist Teil des Produktes.

Sicherer Betrieb

 **Vorsicht: Verletzungsgefahr!** Aufgrund der detaillierten Abbildung des Originals bzw. der vorgesehenen Verwendung kann das Produkt Spitzen, Kanten und abbruchgefährdete Teile aufweisen. Das Produkt gehört aus diesem Grund nicht in die Hände von Kindern!

 **Vorsicht: Stromschlaggefahr!** Die Anschlussdrähte niemals in eine Steckdose einführen! Verwendetes Versorgungsgerät (Transformator, Netzteil) regelmäßig auf Schäden an Kabeln, Stecker, Gehäuse usw. prüfen. Bei Schäden am Versorgungsgerät dieses keinesfalls benutzen!

Das Produkt richtig verwenden

Das Produkt darf ausschließlich dieser Anleitung gemäß verwendet werden. Dieses Signalmodell ist bestimmt

- zum Einbau in Modelleisenbahnanlagen,
- zum Betrieb an einem zugelassenen Modellbahntransformator bzw. an einer damit versorgten Modellbahnsteuerung,
- zum Betrieb in trockenen Räumen.

Jeder darüber hinausgehende Gebrauch gilt als nicht bestimmungsgemäß. Für daraus resultierenden Schäden haftet der Hersteller nicht.

2. Einleitung

Viessmann Lichtsignale zeichnen sich durch vordringliche Signalbilder, ein hervorragendes Preis-Leistungsverhältnis sowie durch einfache Montage und vielfältige Anschlussmöglichkeiten aus.

Sperrsignale gehören der Kategorie der Rangiersignale an und haben einen vielfältigen Aufgabenbereich. Sie stehen in der Regel in Fahrtrichtung gesehen rechts vom Gleis. Grundsätzlich unterscheidet man beim Vorbild zwischen Zug- und Rangierfahrten. Während Zugfahrten Fahrten von Bahnhof A über die freie Strecke nach Bahnhof B bezeichnen, finden Rangierfahrten grundsätzlich innerhalb von Bahnhöfen bzw. Bahnbetriebswerken oder auch Hafenanlagen statt.


Hauptsignale gelten nur für Zugfahrten, Sperrsignale hingegen für Rangierfahrten.


EN

1. Important Information

Please read this manual prior to first use of the product resp. its installation! Keep this manual. It is part of the product.

Safe operation

 **Caution: Risk of injury!** Due to the detailed reproduction of the original and the intended use, this product can have peaks, edges and breakable parts. For that reason this product is not for children.

 **Warning: Electrical hazard!** Never put the connecting wires into a power socket! Regularly examine the transformer for damage to the cord, plug, case etc. In case of any damage, do not use the transformer!

Using the product for its correct purpose

- This product must only be used as required in this manual. This model of a signal is intended
- for installation in model railroad layouts,
 - for connection to an authorized model railroad transformer or an electrical control system connected to one,
 - for operation in a dry area.

Using the product for any other purpose is not approved and is considered incorrect. The manufacturer cannot be held responsible for any damage resulting from the improper use of this product.

2. Introduction

Viessmann daylight signals have some outstanding benefits: Prototypical signal aspects, a very good price-performance-ratio and they are simple to mount and to connect.

Stop signals belong to the group of shunting signals and are used in many ways. Normally these signals are located on the right hand side of the track when viewed in the direction of travel. The prototype differentiates between train- and shunting movements. While train movements are taking place from station A to station B via the main line, shunting is generally only permitted within the station limits, in locomotive depots or perhaps in industrial sidings or yards in a harbour.

Main signals are only used for train movements, stop signals for shunting and for train movements in conjunction with the exit signal.

Stop signals are generally used within a station, namely on those tracks, which are mainly used for shunting. You find them at the start of a typical

Ein großes Einsatzgebiet der Sperrsignale liegt in Rangierbereichen. Die Signale werden am Anfang von Rangierwegen aufgestellt. Das ist grundsätzlich nur in Bahnhofsbereichen erforderlich – z. B. am Ende von Bahnsteiggleisen und der Einmündung von Abstellgleisen.

In Rangierbereichen sollten die Sperrsignale so dicht wie möglich am Ende des Gleises stehen, d. h. direkt vor dem Grenzzeichen oder dem Weichenanfang. Zwischen den Gleisen sollte dabei mindestens ein Abstand von 51 mm (H0), 37 mm (TT), 28 mm (N) bzw. 20 mm (Z) zur Aufstellung des Signals vorhanden sein.

Die Signalschirme sind mit wartungsfreien, energiesparenden und langlebigen LEDs bestückt. Der **Viessmann**-Patentsteckfuß sorgt für einfache und schnelle Montage von oben.

3. Signaltechnik

Lichtsignalkabel zuordnen

Die Anschlusskabel der Lichtsignale sind farblich markiert und haben an den Enden einen Widerstand. Das Kabel für den Begriff Sh1 trägt eine grüne Markierung, das Kabel für Sh0 trägt eine rote Markierung. Das Anschlusskabel mit schwarzer Markierung und Diode ist der gemeinsame Rückleiter für alle LEDs (Pluspol).

Viele weitere Informationen über Signale finden Sie im **Viessmann**-Signalbuch, Artikel-Nr. 5299.



Wichtig: Widerstände und Diode an den Enden der Anschlussdrähte sind für die Funktion erforderlich. **Entfernen Sie diese keinesfalls!** Umhüllen Sie die Widerstände nicht mit Isolationsmaterial, da sie sonst keine ausreichende Kühlung erhalten!



Attention: Resistors and diode at the end of the wires are essential for the function of the signal. **Never cut off the resistors or the diode!** Don't cover the resistors with isolation material because they need to be cooled by air.

Die Signalbegriffe der Lichtsignale zeigt Abb. 1.

shunting route. They are only necessary within the station limits e.g. at the end of the platform tracks and where auxiliary tracks merge with the main tracks.

Stop signals should be as close to the end of the track as possible, that is directly in front of the shunting limit signal or at the beginning of the point. The distance between the tracks should be at least 37 mm (TT), 28 mm (N) resp. 20 mm (Z) to allow sufficient space for the signal.

*With the **Viessmann** model of the stop signal you can replicate the prototype down to the last detail.*

*The signal heads have energy-saving leds which have a nearly infinite lifetime. The patented **Viessmann**-socket allows simple and fast mounting.*

3. Signal Technique

Wiring

The wires of the daylight signals have coloured markers and a resistor. The wire of the white leds has a green marker, the wire of the red leds has a red marker. The wire with the black marker and a diode instead of a resistor is the common pole for all leds (plus pole).

*You'll find much more information in the signal-book from **Viessmann** (5299 - german language).*

Figure 1 shows the aspects of the daylight signals.

Abb. 1 **Sperrsignal**
Stop signal

Hinweis: Beim Vorbild wird das Signalbild Sh1 mit weißen Lampen dargestellt. Unsere Modelle enthalten gelbliche LEDs.



Sh0 „Halt“



Sh1 „Fahrt“

Fig. 1

4. Montage

1. Bohren Sie an der Montagestelle ein Loch.
Durchmesser: H0, TT: 5,5 mm / N, Z: 4 mm
2. Führen Sie das Anschlusskabel von oben durch das Montageloch und stecken Sie dann das Signal mit dem Patentsteckfuß hinein.

Das Signal muss nun fest sitzen, lässt sich aber bei Bedarf leicht herausziehen und demontieren.

4. Mounting

- 1) Drill a hole at the mounting place.
Diameter: H0, TT: 5.5 mm / N, Z: 4 mm
- 2) The signal's connection wires have to be inserted into the hole first. Then put the signal with the patented **Viessmann**-socket into the hole.

The signal has to set tight on it's position but you can unmount it easily.

5. Anschluss

⚠️ Warnung: Alle Anschluss- und Montagearbeiten nur bei abgeschalteter Betriebsspannung durchführen!

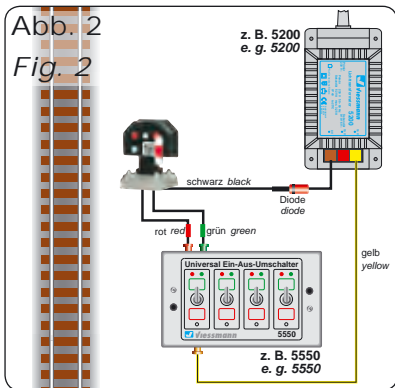
Ausschließlich nach VDE / EN-gefertigte Modellbahntransformatoren verwenden!

Stromquellen unbedingt so absichern, dass bei einem Kurzschluss nicht zum Kabelbrand kommen kann.

Sie können dieses Signal flexibel anschließen:

- direkt per Schalter an einen Modellbahntrafo
- an ein **Viessmann** Steuermodul.

Wir empfehlen die Verwendung des Steuermoduls 5221. Dann verfügt Ihr Signal über weichen Lichtwechsel und Zugbeeinflussung. Für Digitalbetrieb eignen sich die Schaltdecoder 5209 / 5213.



5. Connections

⚠️ Caution: Installation and electrical wiring may only be carried out while the power supply is switched off.

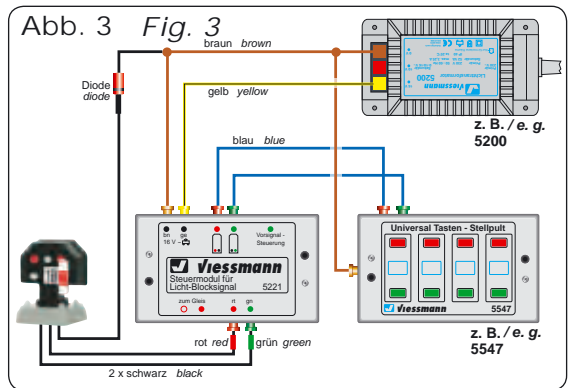
Only use transformers compliant with VDE / EN standards.

The power sources must be protected to prevent the risk of burning wires.

You can connect the signal very flexible:

- via switchboard directly to a transformer
- to a **Viessmann** control module.

We recommend to use a control module, which offers more features and flexibility (smooth change of the lights, train control, distant-signal control...). See the following figures as examples for both types of connection.



6. Technische Daten

Betriebsspannung: 14 - 16 V
Stromaufnahme (je LED): ca. 10 mA

6. Technical Data

Power supply: 14 - 16 V
current (for each LED): approx. 10 mA

Dekoartikel, kein Spielzeug! Nicht geeignet für Kinder unter 14 Jahren! Maßstabsgetreues Modell zur Dekoration einer Modell-Landschaft. Produkt kann Spitzen, Kanten und abbruchgefährdete Teile aufweisen. Verletzungsgefahr! Die Anschlussdrähte niemals in eine Steckdose einführen! Anleitung aufbewahren!

Decoration item, not a toy! Not suitable for children under 14 years! True to scale model for the decoration of a model landscape. This product can have peaks, edges and breakable parts. Risk of injury! Never put the connecting wires into a power socket! Keep these instructions!

Ce produit n'est pas un jouet. C'est un produit décor! Ne convient pas aux enfants de moins de 14 ans ! Modèle réduit fidèle à l'échelle pour la décoration d'un réseau. Le produit peut présenter des pointes, des arêtes et des pièces détachables. Risque de

blessure! Ne jamais introduire les fils d'alimentation dans une prise! Conservez ce mode d'emploi!

Decoratie artikel, geen speelgoed! Niet geschikt voor kinderen onder 14 jaar! Schaalmodel, bedoeld als decoratie model in een modellandschap. Kunnen er onderdelen met scherpe punten, zijkanten en ook breekbare onderdelen aanwezig zijn. Risico op verwonding! De aansluitdraden nooit in een wandcontactdoos steken! Gebruiksaanwijzing bewaren!

Articolo decorativo, non è un giocattolo! Non adatto a bambini al di sotto dei 14 anni! Modello in scala per la decorazione di un paesaggio per modellismo. Il prodotto può presentare punte, spigoli e parti che potrebbero staccarsi. Pericolo di lesioni! Non inserire mai i fili di collegamento in una presa! Conservare istruzioni per l'uso!

Artículo para decoración ¡No es un juguete! No recomendado para menores de 14 años! Este producto es un modelo en miniatura para decorar un paisaje en una maqueta. Los modelos pueden tener partes puntiagudas, cantos y piezas filigranas. Riesgo a lesionarse. ¡No introducir nunca los hilos de conexiones en un enchufe de la red eléctrica! Conserva las instrucciones de servicio!



Viessmann
Modellspielwaren GmbH
Am Bahnhof 1
D-35116 Hatzfeld
www.viessmann-modell.de



3/2012 Ko
Stand 04
Sach-Nr. 98108
Made in Europe