

Gebrauchsanleitung

Manual



viessmann

Form-Hauptsignale
dreibegriffig, mit zwei Antrieben

Semaphore Block Signals
three-aspect signals, with two drive units

HO: 4502, 4503, 4532, 45131
TT: 4902
N: 4402

1. Wichtige Hinweise	2
2. Einleitung	2
3. Aufstellung und Bezeichnung	3
4. Funktionskontrolle	4
5. Montage	4
6. Anschluss	5
7. Fehlersuche & Abhilfe	8
8. Technische Daten	8

1. <i>Important Information</i>	2
2. <i>Introduction</i>	2
3. <i>Marking of Signals</i>	3
4. <i>Checking the Function</i>	4
5. <i>Mounting</i>	4
6. <i>Connections</i>	5
7. <i>Troubleshooting</i>	8
8. <i>Technical Data</i>	8



**Technik und Preis
– einfach genial!**

DE

1. Wichtige Hinweise

Vor Gebrauch die Sicherheitshinweise und Anleitung genau lesen und beachten! Anleitung aufbewahren. Sie ist Teil des Produktes.

Sicherer Betrieb



Vorsicht: Verletzungsgefahr! Aufgrund der detaillierten Abbildung des Originals bzw. der vorgesehenen Verwendung kann das Produkt Spitzen, Kanten und abbruchgefährdete Teile aufweisen. Das Produkt gehört aus diesem Grund nicht in die Hände von Kindern!



Vorsicht: Stromschlaggefahr! Die Anschlussdrähte niemals in eine Steckdose einführen! Verwendetes Versorgungsgerät (Transformator, Netzteil) regelmäßig auf Schäden an Kabeln, Stecker, Gehäuse usw. prüfen. Bei Schäden am Versorgungsgerät dieses keinesfalls benutzen!

Das Produkt richtig verwenden

Das Produkt darf ausschließlich dieser Anleitung gemäß verwendet werden. Dieses Signalmodell ist bestimmt

- zum Einbau in Modelleisenbahnanlagen und Dioramen
- zum Anschluss an einen zugelassenen Modellbahntransformator bzw. an einer damit versorgten elektrischen Steuerung
- zum Betrieb in trockenen Räumen.

Jeder darüber hinausgehende Gebrauch gilt als nicht bestimmungsgemäß. Für daraus resultierenden Schäden haftet der Hersteller nicht.



Achtung: Die Antriebseinheit im Zylinder sowie die ggf. in der Zuleitung befindliche elektronische Baugruppe dürfen nicht geöffnet, beschädigt, oder mit Feuchtigkeit im Verbindung gebracht werden. Diese sind für den einwandfreien Betrieb erforderlich.

Packungsinhalt überprüfen

Kontrollieren Sie nach dem Auspacken den Lieferumfang auf Vollständigkeit:

- ▶ Signalmodell mit Antriebseinheit
- ▶ diese Anleitung

2. Einleitung

Viessmann-Formsignale zeichnen sich durch vorbildgetreu langsame Flügelbewegung, ihr hervorragendes Preis-Leistungs-Verhältnis sowie durch einfache Montage und Anschlussmöglichkeit aus.

EN

1. Important Information

Read and follow these safety precautions and instructions carefully before use! Keep this manual. It is part of the product.

Safe operation



Caution: Risk of injury! Due to the detailed reproduction of the original and the intended use, this product can have peaks, edges and breakable parts. For that reason this product is not for children.



Warning: Electrical hazard! Never put the connecting wires into a power socket! Regularly examine the transformer for damage to the cord, plug, case etc. In case of any damage, do not use the transformer!

Using the product for its correct purpose

This product must only be used as specified in this manual. This model is intended

- for installation in model railroad layouts and dioramas
- for connection to an authorized model railroad transformer or an electrical control system connected to one
- for operation in a dry area.

Using the product for any other purpose is not approved and is considered incorrect. The manufacturer cannot be held responsible for any damage resulting from the improper use of this product.



Caution: The drive unit in the plastic cylinder and the electronic control unit connected to the model must not be opened, damaged, or brought in contact with moisture. Both components are essential for safe operation of the model.

Checking the package contents

Check the contents of the package for completeness after unpacking:

- ▶ Model of the signal with drive unit,
- ▶ this manual.

2. Introduction

Viessmann semaphores have some outstanding benefits: Prototypical slow arm-movement, very good price-performance-ratio and they are simple to mount and connect.

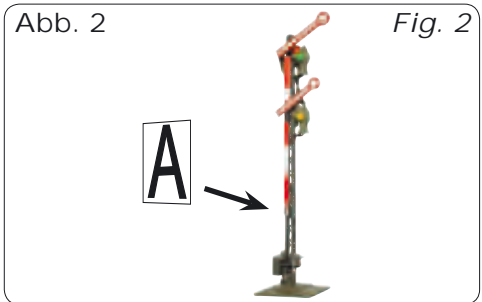
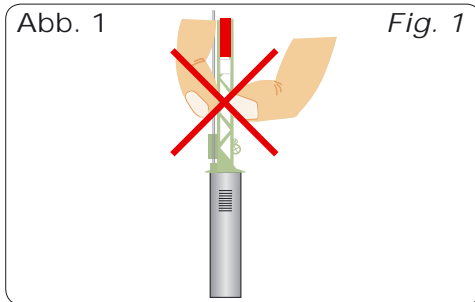
Das vorliegende Formsignal verfügt über einen elektromagnetischen Antrieb, eine Endlagenabschaltung und über einen Kontakt zur Zugbeeinflussung.

Viessmann-Formsignale haben sehr filigrane Masten, die sich durch eine perfekte Vorbildtreue auszeichnen. Daher sollten Sie das Signal nie am Mast anfassen, sondern immer nur an der Bodenplatte bzw. am Antriebszylinder (Abb. 1). Bei einem Ausbau aus der Modellbahnplatte nicht oben ziehen, sondern das Signal unter der Platte am Antriebszylinder greifen und nach oben hinausschieben!

This signal has an electromagnetic drive unit, end-position-stop and an integrated contact for train control.

Viessmann semaphores have finely detailed metal mast, which are very sensitive. Therefore you should never touch the masts but only the drive unit for installation and deinstallation (Fig. 1)

If you have to unmount the signal, don't pull the the signal-mast. Carefully take the drive unit instead and push it up.



3. Aufstellung und Bezeichnung

Hauptsignale stehen in Deutschland in der Regel in Fahrtrichtung gesehen rechts vom Gleis. Zweiflügelige Form-Hauptsignale können als Ein- oder Ausfahrtsignale im Bahnhofsbereich oder als Blocksignale auf der Strecke eingesetzt werden.

Damit ein Lokführer Signale richtig zuordnen oder im Störfungsfall die richtige Meldung machen kann, werden die Signale mit einer Buchstaben- / Zahlenkombination gekennzeichnet. Die Bezeichnung des Signals gibt zusätzlich Auskunft über seinen Standort. Hier einige Richtlinien zur korrekten Beschriftung:

Blocksignale: Selbstblocksignale werden mit arabischen Zahlen (1, 2, 3, ...) bezeichnet. In Richtung der Kilometrierung der Strecke wird mit ungeraden Zahlen vorwärts gezählt (1, 3, 5, ...), in der anderen Richtung mit geraden Zahlen rückwärts (z. B. 6, 4, 2, ...).

Einfahrtsignale: In Zählrichtung der Kilometrierung der Strecke werden für Einfahrtsignale die Buchstaben „A“ bis „E“, in Gegenrichtung „F“ bis „K“ verwendet.

Ausfahrtsignale: Ausfahrtsignale, die in Zählrichtung stehen, werden mit „N“ bezeichnet. Ausfahrtsignale, die entgegen der Zählrichtung stehen, werden mit „P“ bezeichnet.

Hinter dem Buchstaben eines Ein- oder Ausfahrtsignales steht die Ziffer des Gleises, für welches das Signal gilt.

3. Marking of Signals

Adhesive signs are supplied with the signal. Simply cut out the desired sign and attach it to the signal box after removing the protecting foil. Here are some rules for the correct marking of the semaphore signals:

Signals are set on the right side of the track in Germany. Three-aspect-signals can be used in stations and on the route.

Signals are marked with an alphanumeric combination. The name of the signal gives information about its position and direction of the route.

Block Signals: These signals are labeled with arabic numbers (1, 2, 3, ...). In direction of the kilometre count, the signals are counted with odd numbers (e. g. 1, 3, 5, ...). In the opposite direction the signals are counted with even numbers backwards (e. g. 6, 4, 2, ...)

Entry Signals: In direction of the kilometre count of the route, the signals are labeled with the letters "A" to "E", in the opposite direction "F" to "K".

Exit Signals: In direction of the kilometre count of the route, the signals are labeled with the letter "N", in the opposite direction with "P".

Additional to the letter of an entry- or exit-signal stands the number of the belonging track.

Damit Sie Ihre Signale korrekt beschriften können, liegt dem Signal eine Tafel mit selbstklebenden Bezeichnungsschildern bei. Schneiden Sie das gewünschte Schild aus, ziehen Sie die Schutzfolie ab und kleben Sie es auf die Nummerntafel am Mast des Signals (Abb. 2).

Viele weitere Informationen über Signale finden Sie im **Viessmann**-Signalbuch, Artikel-Nr. 5299.

4. Funktionskontrolle

Nehmen Sie das Signal vorsichtig aus der Verpackung. Führen Sie vor der Montage eine Funktionskontrolle durch:

Gelbes Kabel (ohne Markierung) an einem Pol eines 16 V-Modellbahntransformators – z. B. **Viessmann** 5200 – anschließen.

Abwechselnd jeweils ein blaues Kabel mit dem anderen Pol des Trafos verbinden. **Niemals die blauen Kabel gleichzeitig anschließen.** Das kann zur Zerstörung des Signals führen.

Blau mit roter Markierung:

Signal auf „Halt“ (Hp0), oberer Flügel waagrecht, unterer Flügel senkrecht;

Blau mit grüner Markierung:

Signal auf „Fahrt“ (Hp1), oberer Flügel schräg nach oben, unterer Flügel senkrecht;

Blau mit gelber Markierung:

Signal auf „Langsamfahrt“ (Hp2), beide Flügel schräg nach oben.

5. Montage

1. Beschriften Sie das Signal (siehe Kapitel 3).
2. Sägen Sie an der Montagestelle ein Loch mit den Maßen 30 x 15 mm (Abb. 3). Bohren Sie dazu zuerst 4 Löcher mit 6 mm Durchmesser. Verwenden Sie die Schablone aus Abb. 3.
3. Führen Sie die Anschlusskabel von oben durch das Montageloch und stecken Sie dann das Signal mit dem Antrieb voran hinein.
4. Befestigen Sie das Signal mit den beiliegenden Schrauben.

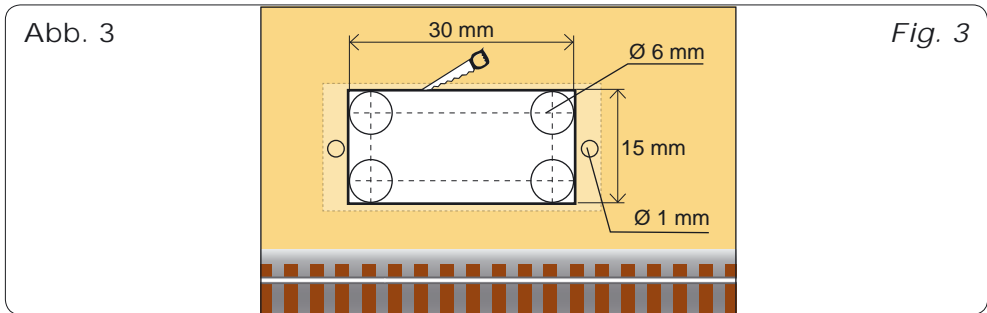


Abb. 3

Fig. 3

4. Checking the function

Remove the signal from the box carefully. Check all functions prior to installation.

Connect the yellow wire (the one without the resistor) to one of the terminals of a 16 V transformer (AC/DC) e. g. **Viessmann** 5200. Then alternately connect each variety of the blue wires to the other terminal, but only briefly.

Never connect the blue cables at the same time to the transformer.

This may destroy the signal.

Connecting the cable results in the following arm-positions:

Blue with red marking:

Signal on "Stop" (Hp0), upper arm horizontal, lower arm vertical.

Blue with green marking:

Signal on "Proceed" (Hp1), upper arm diagonal, lower arm vertical.

Blue with yellow marking:

Signal on "Proceed slowly" (Hp2), upper and lower arm diagonal.

5. Mounting

- 1) Check that the signal works properly as per the instructions above before you start installing it on the layout.
- 2) Label the signal in accordance with the instructions on page 3.
- 3) Saw a square hole of 30 mm x 15 mm at the mounting place. To make this easier, first drill 4 holes of 6 mm each in the corners. Use the pattern which is shown in figure 3.
- 4) Insert the signal's connection wires into the hole first. Then put the signal with the drive first into the hole.
- 5) Attach the signal to the baseboard with the enclosed screws.

6. Anschluss



Warnung:

Alle Anschluss- und Montagearbeiten nur bei abgeschalteter Betriebsspannung durchführen!

Ausschließlich nach VDE / EN-gefertigte Modellbahntransformatoren verwenden!

Stromquellen unbedingt so absichern, dass es bei einem Kurzschluss nicht zum Kabelbrand kommen kann.

Die Betriebsspannung beträgt 16 V =/~.

Schließen Sie das Signal gemäß den Abbildungen 5 oder 6 an. Zur Bedeutung der Kabelfarben siehe Abbildung 4.

Für die Versorgung der Signalbeleuchtung empfehlen wir einen separaten Transformator. Das verhindert ein eventuelles Flackern der Beleuchtung beim Umschalten des Signales durch den erhöhten Strombedarf des Antriebes.

Gleichstrombetrieb: Schließen Sie die beiden gelben Kabel an den Minuspol des Trafos an.



Achtung: Bei Betrieb mit Dauerstrom kann die Antriebsspule beschädigt werden, wenn die Schaltspannung zu niedrig ist und deshalb die Endabschaltung nicht erreicht wird. Empfehlung: Schalten per Impuls (z. B. Taster statt Schalter) mit Wechselspannung.



Formsignal 4503:

Beachten Sie das Zusatzblatt! Im Digitalbetrieb ist der beige-packte Widerstand nur eingeschränkt nutzbar, da lastgeregelte Decoder die erwünschte Verlangsamung des Zuges aufheben. Abhilfe: Lastregelung des Decoders über CV-Werte ausschalten.

6. Connections



Caution:

Installation and electrical wiring may only be carried out while the power supply is switched off.

Only use transformers compliant with VDE / EN standards.

The power sources must be protected to prevent the risk of burning wires.

The operating voltage is 16 V (AC/DC).

Now make the electrical connection as per figure 5 or 6. For the meaning of the cable colours refer to figure 4

As a supply for the signal light, we recommend a separate transformer. This will prevent flickering of the lights due to high consumption of the drive. Connect the signal light to the transformer via the yellow cable with the resistor and the brown cable with the diode.

Direct current: Connect both yellow cables to the negative pole of the transformer.



Notice: When using constant current to operate the signal, the drive unit may be damaged if the switching voltage is too low. Recommendation: Operate the signal via pulses (e. g. push button instead of switch) and with AC.



Semaphore 4503:

Refer to the supplementary manual. In digital operation, the enclosed resistor doesn't work well. Modern decoders with load regulation compensate the speed reduction of the resistor.

Abb. 4

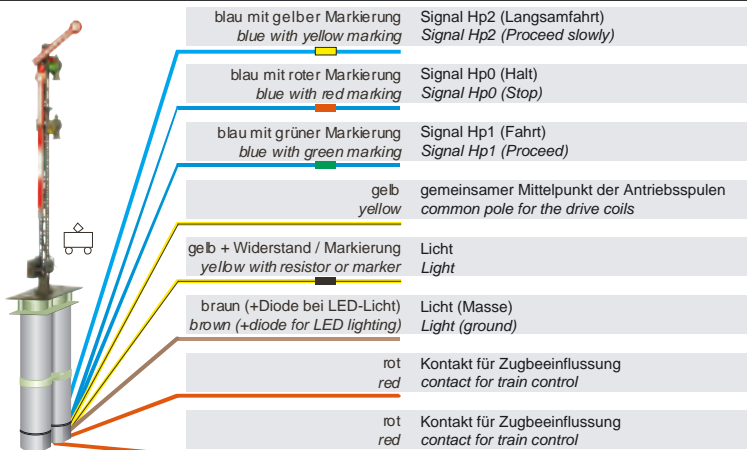


Fig. 4

Analoge Ansteuerung

Abbildung 6 zeigt, wie einfach Sie die dreibegriffigen Formsignale mit Hilfe der **Viessmann** Tastenstellpulte 5546 (ohne Rückmeldung) oder 5548 (mit Rückmeldung durch LEDs) anschließen können. Schalter, Taster und Relais anderer Hersteller können Sie ebenfalls verwenden.

Digitale Ansteuerung

Viessmann Formsignale können auch von einem Digitalsystem angesteuert werden (Abb. 5). Beim Anschluss z. B. an den **Viessmann**-Magnetartikel-Decoder 5211 (Märklin/Motorola) müssen Sie darauf achten, dass neben den blauen Kabeln zur Signalsteuerung auch das gelbe Kabel (ohne Markierung) für die Stromversorgung angeschlossen ist. Zum digitalen Schalten eines dreibegriffigen Signals werden 1½ Ausgangsgruppen eines Magnetartikeldecoders benötigt (s. Abb. 5). Die nicht benötigte Ausgangsbuchse kann für ein weiteres dreibegriffiges Signal verwendet werden (zusammen mit einer anderen Ausgangsgruppe) oder für ein Entkupplungsgleis.

Viessmann Formsignale mit 2 Antrieben benötigen positive Schaltimpulse. Daher kann man die Signale nicht ohne Weiteres mit allen Magnetartikeldecodern (z. B. Lenz, Trix, LDT, Roco, Zimo etc.) schalten, da diese Decoder negative Schaltimpulse liefern. **Viessmann** Decoder liefern positive Schaltimpulse (z. B. 5211, 52111, 5212, 52121...).

Analogue Wiring

The conventional wiring is shown in figure 6. It shows how you can connect the three-aspect form signals to a push-button panel (e. g. **Viessmann** 5546 or 5548).

Power is supplied via the brown wire and the two yellow wires. The blue wires with the coloured markings are connected to contacts (single momentary switches, track contacts, automatic track switches, control panel), which in turn are wired to the brown lead (= "ground"). Never supply power to more than one blue wire at the same time.

The red wires are used to connect the insulated track section to the signal contacts (train control).

Digital Control

The semaphore signals can also be operated with a digital system. Refer to figure 5 on the following page for the correct wiring.

Simply connect the wires to a digital decoder (e.g. **Viessmann** 5211 for Märklin/Motorola format. 5212 is suitable for the NMRD DCC format.

Viessmann delivers decoders for all digital systems and standards.

Abb. 5

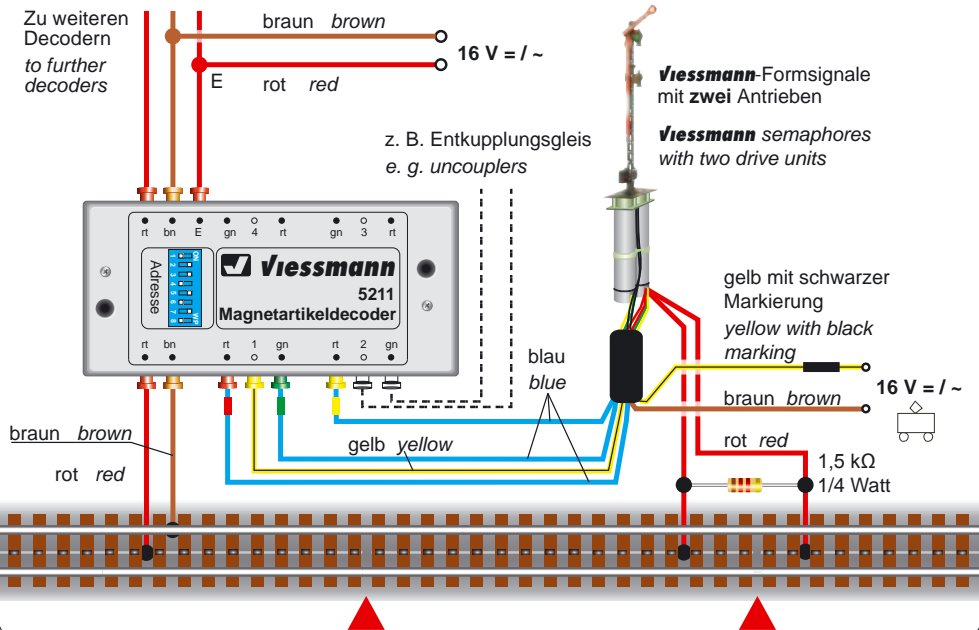


Fig. 5

7. Fehlersuche

Jedes **viessmann**-Produkt wird unter hohen Qualitätsstandards gefertigt und vor seiner Auslieferung geprüft. Sollte es dennoch zu einer Störung kommen, können Sie anhand der folgenden Punkte eine erste Überprüfung vornehmen. Testen Sie jedoch zuvor die Stromzuführungen.

1. Die Flügel stehen nicht gerade:

Signal auf Stellung „Halt“ (Hp0) stellen und Flügel vorsichtig gerade stellen. Jeder Flügel lässt sich auf seiner Drehachse verstellen. Unter Umständen müssen Sie die auf der Rückseite befindlichen Anschläge etwas nachrichten.

2. Das Signal schaltet hörbar, die Flügel bewegen sich jedoch nicht oder nur teilweise:

Hubstangen vorsichtig etwas nach oben oder unten bewegen. Eventuell die Hubstangen oben lösen und prüfen, ob die Flügelmechaniken sich widerstandslos bewegen lassen.

Sollte das Produkt beschädigt sein, geben Sie es in der zugehörigen Verpackung zu Ihrem Fachhändler oder senden Sie es direkt an den **viessmann**-Service (Adresse siehe unten).

7. Troubleshooting

Every **viessmann** product is manufactured under high quality standards and is tested before delivery. If there is a fault nevertheless, you can do a first check. At first check the power supply.

1. The arms are not straight:

Set the signal to the Hp0 aspect (Stop) and adjust the arm back to the straight position very carefully! The arm can be shifted on its axle.

2. The switching sound of the signal drive can be heard, but the arm doesn't move or moves only a little bit.

Move the lifting rod very carefully a bit up and down (if necessary detach the lifting rod from the arm lever and check if arm mechanics can be moved without resistance).

If the product is damaged, send it in the original package directly for repair to your local dealer or to the **viessmann** service department (see below for address).

8. Technische Daten

Betriebsspannung:	16 V ~/-
Stromaufnahme (im Schaltmoment, ca. 0,1 s):	0,7 A
Maximale Belastbarkeit des Fahrstromkontaktes:	2 A

8. Technical Data

Operating voltage:	16 V AC/DC
Peak inrush current (for approx. 0.1 s):	0.7 A
Max. contact load of the track control contact:	2 A

Dekoartikel, kein Spielzeug! Nicht geeignet für Kinder unter 14 Jahren! Maßstabsgetreues Modell zur Dekoration einer Modell-Landschaft. Produkt kann Spitzen, Kanten und abbruchgefährdete Teile aufweisen. Verletzungsgefahr! Die Anschlussdrähte niemals in eine Steckdose einführen! Anleitung aufbewahren!

Decoration item, not a toy! Not suitable for children under 14 years! True to scale model for the decoration of a model landscape. This product can have peaks, edges and breakable parts. Risk of injury! Never put the connecting wires into a power socket! Keep these instructions!

Ce produit n'est pas un jouet. C'est un produit décor! Ne convient pas aux enfants de moins de 14 ans ! Modèle réduit fidèle à l'échelle pour la décoration d'un réseau. Le produit peut présenter des pointes, des arêtes et des pièces détachables. Risque de

blessure! Ne jamais introduire les fils d'alimentation dans une prise! Conservez ce mode d'emploi!

Decoratie artikel, geen speelgoed! Niet geschikt voor kinderen onder 14 jaar! Schaalmodel, bedoeld als decoratie model in een modellandschap. Kunnen er onderdelen met scherpe punten, zijkanten en ook breekbare onderdelen aanwezig zijn. Risico op verwonding! De aansluitdraden nooit in een wandcontactdoos steken! Gebruiksaanwijzing bewaren!

Articolo decorativo, non è un giocattolo! Non adatto a bambini al di sotto dei 14 anni! Modello in scala per la decorazione di un paesaggio per modellismo. Il prodotto può presentare punte, spigoli e parti che potrebbero staccarsi. Pericolo di lesioni! Non inserire mai i fili di collegamento in una presa! Conservare istruzioni per l'uso!

Artículo para decoración ¡No es un juguete! No recomendado para menores de 14 años! Este producto es un modelo en miniatura para decorar un paisaje en una maqueta. Los modelos pueden tener partes puntiagudas, cantos y piezas filigranas. Riesgo a lesionarse. ¡No introducir nunca los hilos de conexiones en un enchufe de la red eléctrica! Conserva las instrucciones de servicio!



viessmann
Modellspielwaren GmbH
Am Bahnhof 1
D-35116 Hatzfeld
www.viessmann-modell.de



10/2011 Ko
Stand 04
Sach-Nr. 98424
Made in Europe