

Bedienungsanleitung Operation Manual



viessmann

Vierfach-Blinkelektronik für Andreaskreuze 4-fold indicator blinking electronics for St. Andrew`s crosses

H0: 5060, 5065, 5835

N: 5800, 5801



1. Wichtige Hinweise / <i>Important information</i>	2
2. Einleitung / <i>Introduction</i>	3
3. Einbau / <i>Mounting</i>	3
4. Erweiterungen / <i>Extensions</i>	4
5. Hinweise zu älteren Viessmann-Andreaskreuzen / <i>Hints about older Viessmann warning lights</i>	8
6. Technische Daten / <i>Technical data</i>	8

**Technik und Preis
– einfach genial!**

1. Wichtige Hinweise

Bitte lesen Sie vor der ersten Anwendung des Produktes bzw. dessen Einbau diese Bedienungsanleitung aufmerksam durch. Bewahren Sie diese auf, sie ist Teil des Produktes.

1.1 Sicherheitshinweise



Vorsicht:

Verletzungsgefahr!

Aufgrund der detaillierten Abbildung des Originals bzw. der vorgesehenen Verwendung kann das Produkt Spitzen, Kanten und abbruchgefährdete Teile aufweisen. Für die Montage sind Werkzeuge nötig.

Stromschlaggefahr!

Die Anschlussdrähte niemals in eine Steckdose einführen! Verwendetes Versorgungsgerät (Transformator, Netzteil) regelmäßig auf Schäden überprüfen. Bei Schäden am Versorgungsgerät dieses keinesfalls benutzen!

Alle Anschluss- und Montagearbeiten nur bei abgeschalteter Betriebsspannung durchführen! Ausschließlich nach VDE/EN-gefertigte Modellbahntransformatoren verwenden!

Stromquellen unbedingt so absichern, dass es bei einem Kurzschluss nicht zum Kabelbrand kommen kann.

1.2 Das Produkt richtig verwenden

Dieses Produkt ist bestimmt:

- Zum Einbau in Modelleisenbahnanlagen und Dioramen.
- Zum Anschluss an einen Modellbahntransformator (z. B. Art.-Nr. 5200) bzw. an eine Modellbahnsteuerung mit zugelassener Betriebsspannung.
- Zum Betrieb in trockenen Räumen.

Jeder darüber hinausgehende Gebrauch gilt als nicht bestimmungsgemäß. Für daraus resultierende Schäden haftet der Hersteller nicht.

1.3 Packungsinhalt überprüfen

Kontrollieren Sie den Lieferumfang auf Vollständigkeit:

- Vierfach-Blinkelektronik Art.-Nr. 5065
- 4 schwarze Stecker
- Brauner Stecker
- Gelber Stecker
- 2 Schrauben
- Bis zu 4 Andreaskreuze
- Anleitung

1. Important information

Please read this manual completely and attentively before using the product for the first time. Keep this manual. It is part of the product.

1.1 Safety instructions



Caution:

Risk of injury!

Due to the detailed reproduction of the original and the intended use, this product can have peaks, edges and breakable parts. Tools are required for installation.

Electrical hazard!

Never put the connecting wires into a power socket! Regularly examine the transformer for damage. In case of any damage, do not use the transformer.

Make sure that the power supply is switched off when you mount the device and connect the cables!

Only use VDE/EN tested special model train transformers for the power supply!

The power sources must be protected to avoid the risk of burning cables.

1.2 Using the product for its correct purpose

This product is intended:

- For installation in model train layouts and dioramas.
- For connection to an authorized model train transformer (e. g. item-No. 5200) or a digital command station.
- For operation in dry rooms only.

Using the product for any other purpose is not approved and is considered inappropriate. The manufacturer is not responsible for any damage resulting from the improper use of this product.

1.3 Checking the package contents

Check the contents of the package for completeness:

- 4-fold indicator blinking electronics, item-No. 5065
- 4 black plugs
- Brown plug
- Yellow plug
- 2 screws
- Up to 4 Andrew's crosses
- Manual

2. Einleitung

Die Blinkelektronik Art.-Nr. 5065 dient der Ansteuerung von 2 bis 4 Andreaskreuzen sowie von 2 Blinklicht-Überwachungssignalen von Viessmann. Die Andreaskreuze sind mit Leuchtdioden bestückt. Die zum Betrieb der Leuchtdioden notwendigen Vorwiderstände befinden sich am Ende der Anschlussdrähte. Die Blinkelektronik Art.-Nr. 5065 lässt die Blinklichter „weich“ wechseln. Hierdurch wird das Nachglühen der Lampen elektronisch simuliert. Die Kabel der Andreaskreuze, an welchen sich die Widerstände befinden, sind die Pluspole. Diese Kabel werden an je einer der vier vorderen Anschlussbuchsen der Blinkelektronik angeschlossen. Die anderen Anschlusskabel werden mit dem gelben Stromversorgungsanschluss (rechts oben an der Blinkelektronik) verbunden.

Die Vorwiderstände dürfen nicht entfernt werden! Beim Betrieb erwärmen sich die Vorwiderstände. Darum nicht mit Isolationsmaterial umhüllen!

3. Einbau

Produkt vorsichtig aus der Verpackung nehmen.

Prüfen Sie die Andreaskreuzen vor dem Einbau auf Funktion. Schließen Sie dazu die Andreaskreuzen und die Blinkelektronik probeweise gemäß Abb. 1 an einen Modellbahntransformator (z. B. Art.-Nr. 5200) an. Dabei jedoch den braunen Spannungseingang der Blinkelektronik statt am Gleis direkt an den zweiten Pol des Trafos anschließen.

Bohren Sie an den Montagestellen Löcher mit einem Durchmesser von 4 mm und stecken die Andreaskreuzen mit den Anschlussdrähten voran in die Bohrung.

Befestigen Sie die Blinkelektronik Art.-Nr. 5065 mit Hilfe der beiliegenden Schrauben in der Nähe der Andreaskreuzen auf bzw. unter der Modellbahnplatte fest. Schließen Sie die Andreaskreuzen gemäß der Abb. 1, 2 oder 3 unter Beachtung der gegebenen Hinweise an. Bei Bedarf können Sie zusätzlich zu den Andreaskreuzen an den Ausgängen der Blinkelektronik Blinklicht-Überwachungssignale (z. B. Art.-Nr. 5061 oder 5062 in H0) anschließen, um dem Lokomotivführer ein ordnungsgemäßes Funktionieren der Andreaskreuzen zu signalisieren. Den Anschluss der Blinklicht-Überwachungssignale entnehmen Sie bitte der dort beiliegenden Anleitung.

Achtung!

Bei Verwendung des C-Gleises ist es notwendig, die elektrischen Verbindungen zwischen den äußeren beiden Masseschienen aller Gleise der Kontaktgleisstrecke zu durchtrennen (Abb. 1).

2. Introduction

The blinking electronics item-No. 5065 is intended to control two or four warning lights and two route indicator blinking signals from Viessmann. The warning lights are assembled with light-emitting diodes. The resistors which you need for operating the light-emitting diodes are located at the end of their connection cables. The blinking electronics item-No. 5065 makes the warning lights change gently. So the smouldering of the lamps can be simulated electronically. The cables of the crossing signals with the resistors are the positive poles. These cables have to be connected to one each of the four front sockets of the blinking electronics. The other wires have to be connected to the yellow power supply socket (top right on the blinking electronics box).

Never remove the resistors. During operation these resistors get warm. Therefore, do not cover it with insulating material.

3. Mounting

Remove your product carefully from the package.

Please control the function of the Andrew's crosses before mounting. For testing you have to connect the blinking electronics and the warning lights to the light power supply of a model train transformer (e. g. item-No. 5200) as shown in fig. 1. But unlike shown in the fig., please connect the brown power input of the blinking electronics directly to the second pole of the transformer.

Drill holes at the mounting spots (Ø 4 mm) and push the warning lights with the connection cables first into the hole.

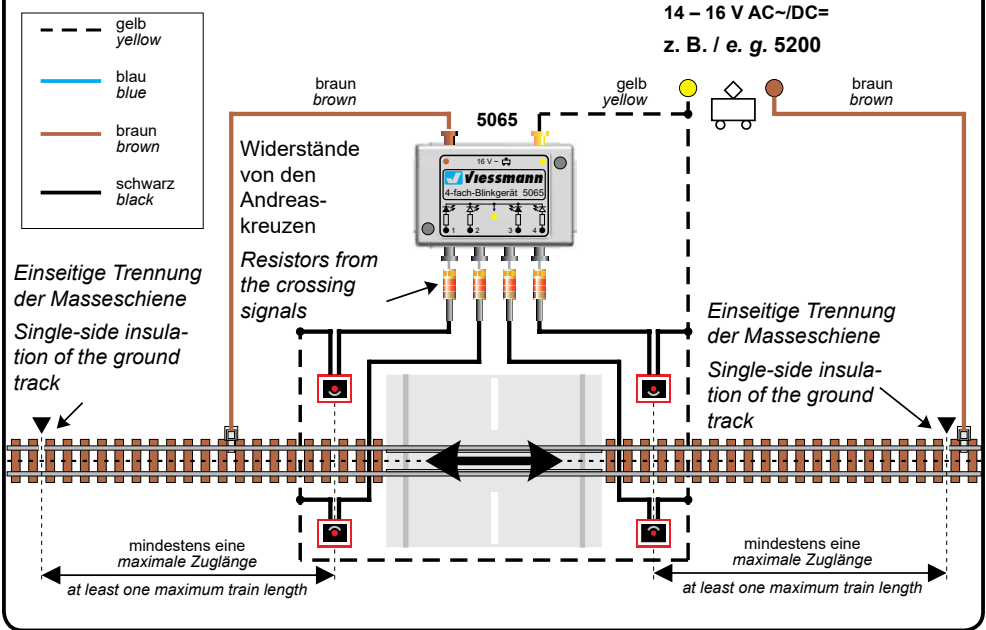
Fasten the blinking electronics with the enclosed screws next to the warning lights on or under your layout. Connect the warning lights as shown in fig. 1, 2 or 3 and follow always the operating instructions. If needed you can connect route indicator blinking signals in addition to the warning lights to the outputs of the blinking electronics (e. g. item-No. 5061 or item-No. 5062 in H0), signaling to the engine driver that the warning lights are working. Before connecting the indicator signals please read the corresponding mounting instructions.

Attention!

If you use the Märklin C-track, you have to interrupt the electric connections between the two outer rails of each track of the contact track section.

Abb. 1

Ansteuerung mit Kontaktgleisstrecke (nur für Märklin K- und C-Gleis)
 Controlling by contact track section (only for Märklin K- and C-Track)

Fig. 1

4. Erweiterungen

Wenn Sie im Besitz zweier Andreas-kreuzen mit Blinkelektronik (Art.-Nr. 5060 H0 oder Art.-Nr. 5801 N) sind, können Sie mit Hilfe der Ergänzungspackungen (Art.-Nr. 5058 H0 bzw. Art.-Nr. 5803 N) von zwei auf vier Andreas-kreuze erweitern. Sollten Sie in besonderen Fällen den Einsatz von mehr als vier Andreas-kreuzen wünschen, so ist eine weitere Blinkelektronik erforderlich, deren Stromversorgung parallel zu der bereits vorhandenen Blinkelektronik angeschlossen werden muss. Das bedeutet, die gelben und braunen Buchsen beider Module müssen jeweils miteinander verbunden werden.

Ein Anschluss von mehr als einem Andreas-kreuz pro Ausgang der Blinkelektronik ist nicht empfehlenswert, da einerseits der weiche Lichtwechsel dann nicht mehr ordnungsgemäß funktioniert, andererseits auch eine Überlastung der Endstufen eintreten kann.

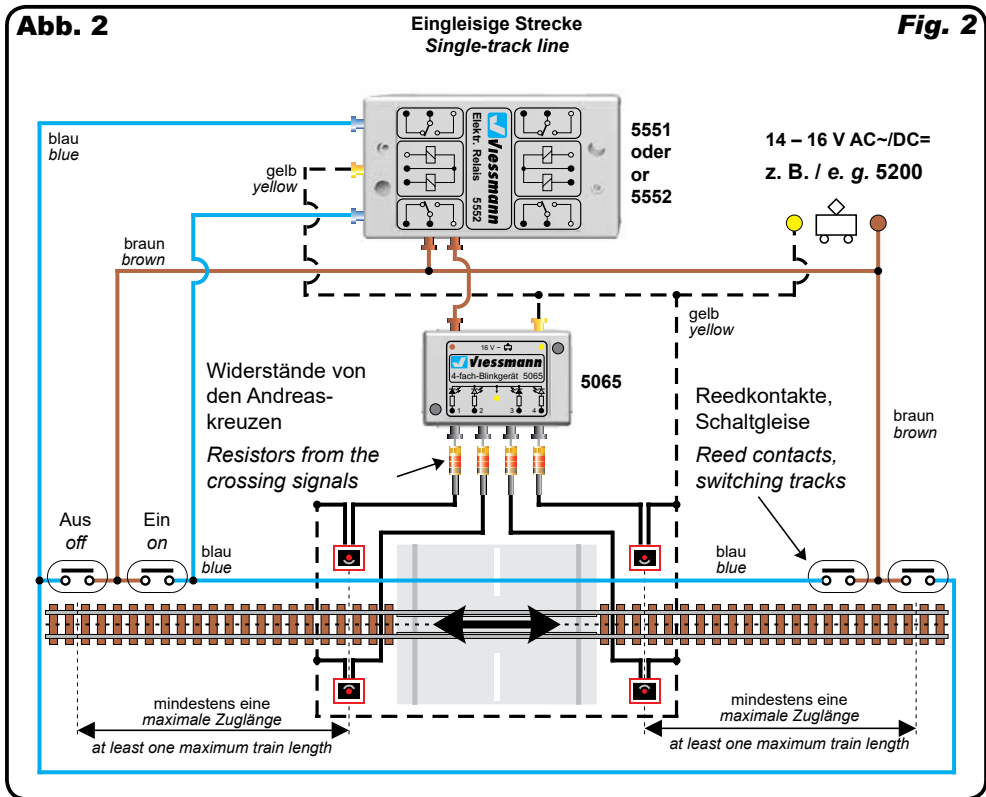
Weiterhin ist eine Kombination mit den Viessmann-Schranken (z. B. Art.-Nr. 5100 H0 oder Art.-Nr. 5900 N) sinnvoll. In diesem Fall können Sie auf den Einsatz eines Relais für die Steuerung der Blinkelektronik Art.-Nr. 5065 verzichten, da diese dann über die Kontakte der Schranken-antriebe erfolgt. Beachten Sie hierzu bitte die Hinweise in der Betriebsanleitung der Schranke.

4. Extensions

If you have got our 2 Andrew's crosses (item-No. 5060 H0 or item-No. 5801 N), you are free to complement the two warning lights with two additional warning lights by the help of the complementary packages (item-No. 5058 H0 or item-No. 5803 N). If you wish to have more than 4 warning lights (in special cases), you need another blinking electronics. The power source connector of this second blinking electronics has to be connected parallel to the existing blinking electronics. That means that the yellow and the brown sockets of both modules have to be connected to each other.

It is not recommendable to connect more than one warning light to each output of the blinking electronics, because the gentle light change will stop working and the outputs could be overcharged.

A combination with Viessmann barriers (e. g. item-No. 5100 in H0 or item-No. 5900 in N) is also possible. In this case you do not need any relay for controlling the blinking electronics item-No. 5065, because it is done by the connections of the barrier drive. Please consider the mounting instructions of the barrier.

Abb. 2**Eingleisige Strecke
Single-track line****Fig. 2****Hinweis!**

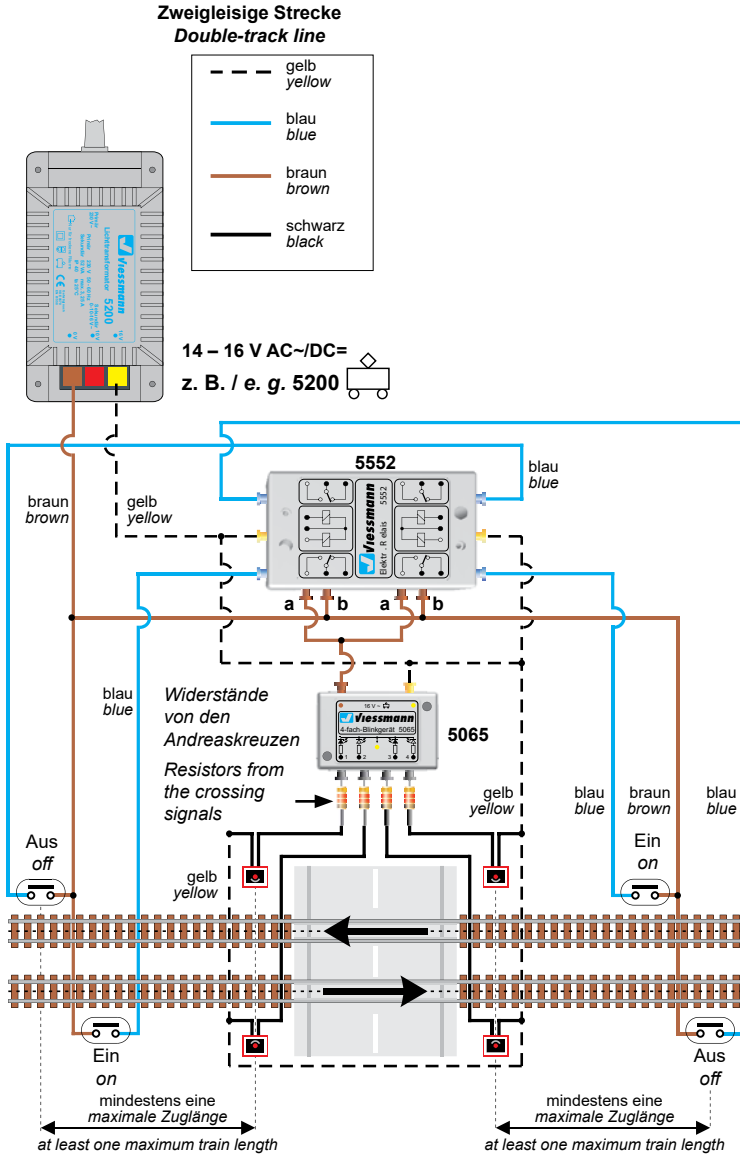
Bei Verwendung von Märklin Gleismaterial können die zwei Kontakte ("Ein" und "Aus") durch ein Märklin Schaltgleis ersetzt werden. Der Anschluss ist so zu wählen, dass der "Ein"-Kontakt beim Fahren in Richtung Bahnübergang betätigt wird. Außerdem ist eine Verbindung zwischen Schienen-Masse (braun) und Masse der hier gezeigten Schaltung (braun) herzustellen (Abb. 2).

Advice!

If you use Märklin rail material you can substitute the two contacts (On and Off) on each side by only one Märklin switching track. Here you have to connect in a way that the "on"-contact is activated if the train is running in the direction of the railway crossing. In addition, a connection between rail ground (brown) and ground of the circuit (brown) shown in fig. 2 needs to be established.

Abb. 3

Fig. 3



Hinweis!

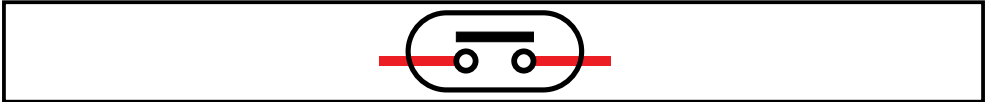
Die gezeigte Schaltung kann ohne Weiteres auch auf Strecken mit mehr als zwei Gleisen übertragen werden. Je Gleis sind ein weiteres "halbes" Relais Art.-Nr. 5552 sowie zwei Gleiskontakte erforderlich. Die Relaisausgänge "a" und "b" dieses zusätzlichen Relais werden wie in Abb. 3 dargestellt angeschlossen. Die Gleiskontakte steuern das Relais so, dass "a" mit "b" verbunden ist, wenn der Zug sich im Bahnübergangsbereich befindet.

Bei Verwendung von Märklin-Gleismaterial können die zwei Kontakte ("Ein" und "Aus") durch Märklin-Schaltgleise ersetzt werden. Dabei ist zu beachten, dass eine Verbindung zwischen Schienen-Masse (braun) und Masse (braun) hergestellt werden muss (Abb. 3).

Advice!

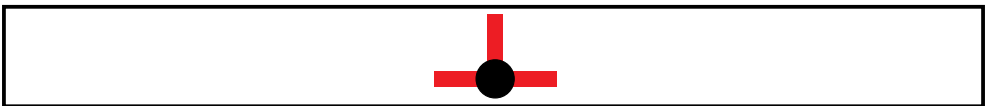
The shown connection diagram can be transferred to sections with more than 2 tracks. For each rail you need a further "half" relay item-No. 5552 and two rail-contacts. The outputs "a" and "b" of this complementary relay have to be connected as shown in fig. 3. The track contacts control the relay so that "a" is switched to "b" if the train is in the area of the railway crossing.

If you use Märklin rail material you can substitute the two connections (On and Off) by Märklin switching tracks. In addition, a connection between rail ground (brown) and ground of the circuit (brown) shown in fig. 3 has to be established.



Dieses Symbol kennzeichnet einen zugbetätigten Schaltkontakt, z. B. einen Reed- (Magnet-) Kontakt (Art.-Nr. 6840) oder ein Schaltgleis.

This sign is used for a train controlled momentary switching contact like a reed (magnetic) contact (item-No. 6840) or a switching track.



In den Anschlussplänen dieser Anleitung finden Sie häufig das obenstehende Symbol. Es kennzeichnet eine Leitungsverbindung. Die sich hier kreuzenden Leitungen müssen an einer beliebigen Stelle ihres Verlaufs elektrisch leitend miteinander in Verbindung stehen. Der Verbindungspunkt muss also nicht exakt an der eingezeichneten Stelle sitzen, sondern kann z. B. zu einem Stecker, welcher sich an einer der kreuzenden Leitungen befindet, verlagert werden.

In the connection diagrams of this instruction you can often see the above symbol. It describes a cable connection. The cables crossing at this point have to be connected electrically at any point on their way. So the connection point does not need to be exactly at the marked location. It can be moved e. g. to a plug which is connected to one of the crossing cables.

5. Hinweise zu älteren Viessmann-Andreaskreuzen

Früher wurden die Viessmann Andreaskreuzen mit anderen Kabelfarben ausgeliefert, als in den Plänen dieser Anleitung gezeigt. Bitte beachten Sie folgende Änderungen:

alt

H0: braunes Kabel mit Widerstand
schwarzes Kabel

N: schwarzes Kabel mit Diode
schwarzes Kabel mit Widerstand

old

H0: *brown cable with resistor*
black cable

N: *black cable with diode*
black cable with resistor

5. Hints about older Viessmann warning lights

In former times the Viessmann warning lights were produced with cable colours other than those shown in this operation manual. So please take note of these changes:

neu

→ schwarzes Kabel mit Widerstand
→ schwarzes Kabel

→ schwarzes Kabel mit Widerstand
→ schwarzes Kabel

new

→ *black cable with resistor*
→ *black cable*

→ *black cable with resistor*
→ *black cable*

6. Technische Daten

Betriebsspannung: 14 – 16 V AC~/DC=
Stromaufnahme (ohne Last): 10 mA
Blinkfrequenz: ca. 0,75 Hz
Stromaufnahme eines Andreaskreuzes: 12 mA

6. Technical data

Operating voltage: 14 – 16 V AC~/DC=
Operating current (without load): 10 mA
Flashing frequency: approx. 0,75 Hz
Operating current of one crossing signal: 12 mA



Entsorgen Sie dieses Produkt nicht über den (unsortierten) Hausmüll, sondern führen Sie es der Wiederverwertung zu.

Do not dispose of this product through (unsorted) domestic waste, supply it to recycling instead.

Änderungen vorbehalten. Keine Haftung für Druckfehler und Irrtümer.

Die aktuelle Version der Anleitung finden Sie auf der Viessmann Homepage unter der Artikelnummer.

Subject to change without prior notice. No liability for mistakes and printing errors.

You will find the latest version of the manual on the Viessmann website using the item-No.

(DE) **Modellbauartikel**, kein Spielzeug! Nicht geeignet für Kinder unter 14 Jahren! Anleitung aufbewahren!

(EN) **Model building item**, not a toy! Not suitable for children under the age of 14 years! Keep these instructions!

(FR) **Ce n'est pas un jouet**. Ne convient pas aux enfants de moins de 14 ans ! C'est un produit décor! Conservez cette notice d'instructions!

(PT) **Não é um brinquedo!** Não aconselhável para menores de 14 anos. Conservar a embalagem.

(NL) **Modelbouwartikel**, geen speelgoed! Niet geschikt voor kinderen onder 14 jaar! Gebruiksaanwijzing bewaren!

(IT) **Articolo di modellismo**, non è un giocattolo! Non adatto a bambini al di sotto dei 14 anni! Conservare istruzioni per l'uso!

(ES) **Artículo para modelismo** ¡No es un juguete! No recomendado para menores de 14 años! Conserva las instrucciones de servicio!



Viessmann
Modelltechnik GmbH

Bahnhofstraße 2a
D - 35116 Hatzfeld-Reddighausen
www.viessmann-modell.de



Made in Europe

98487
Stand 03/sw
03/2018
Ho/KF