



viessmann

Hausbeleuchtung mit LEDs

6018

weiß

10-16 V~/=



Einbau- und Betriebsanleitung *Operating instructions*

- DE** Dieses Produkt ist kein Spielzeug. Nicht geeignet für Kinder unter 15 Jahren! Anleitung aufbewahren!
- EN** This product is not a toy. Not suitable for children under 15 years! Keep these instructions!
- FR** Ce produit n'est pas un jouet. Ne convient pas aux enfants de moins de 15 ans! Conservez cette notice d'instructions!
- NL** Dit produkt is geen speelgoed. Niet geschikt voor kinderen onder 15 jaar! Gebruiksaanwijzing bewaren!
- IT** Questo prodotto non è un giocattolo. Non adatto a bambini al di sotto dei 15 anni! Conservare istruzioni per l'uso!
- ES** Esto no es un juguete. No recomendado para menores de 15 años!

1. Wichtige Hinweise

Lesen Sie vor der ersten Benutzung des Produktes bzw. dessen Einbau diese Einbau- und Betriebsanleitung aufmerksam durch.

Bestimmungsgemäßer Gebrauch

Dieses Produkt ist bestimmt

- zum Einbau in Modelleisenbahnen bzw. Dioramen
- zum Betrieb an dem 10-16 V ~/= -Ausgang eines zugelassenen Modellbahntransformators bzw. an einer damit versorgten Modellbahnsteuerung
- zum Betrieb in trockenen Räumen

Jeder darüber hinausgehende Gebrauch gilt als nicht bestimmungsgemäß. Für daraus resultierende Schäden haftet der Hersteller nicht.

2. Einleitung

Diese Leuchte erzeugt durch die SMD-LEDs helles und weiches Licht. Stromaufnahme und Wärmeentwicklung sind sehr gering. Gleichzeitig ist die Lebensdauer der LED praktisch unbegrenzt.

3. Einbau

Die Hausbeleuchtung ist geeignet zum Einbau in Gebäudemodellen aus Kunststoff, Holz und Karton.

1) Legen Sie den Einbauort (z. B. unter Dach bzw. Decke fest. **2)** Kleben Sie die Platine mit Sekundenkleber (z. B. Loctite), Zweikomponentenkleber oder

doppelseitigen Klebepads fest. **3)** Führen Sie die Kabel zum Anschlusspunkt und befestigen Sie sie ggf. mit etwas Klebstoff an der Gebäudewand.

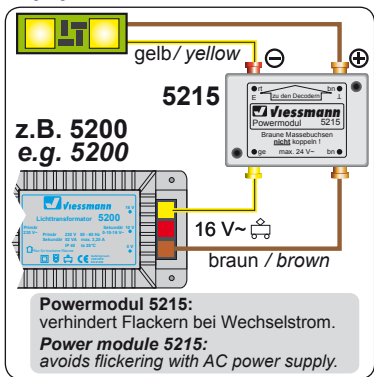
- Alle Anschluss- und Montagearbeiten sind nur bei abgeschalteter Betriebsspannung durchzuführen!
 - Sichern Sie die Stromquellen so ab, dass es im Falle eines Kurzschlusses nicht zum Kabelbrand kommen kann.
- Verwenden Sie ausschließlich nach VDE / EN gefertigte Modellbahntransformatoren!

4. Anschluss

Schließen Sie die LED-Leuchte an den Lichtausgang eines Modellbahntransformators an.

Gleichspannung: Verbinden Sie das braune Kabel mit dem Plus-Pol des Transformators.

Wechselspannung: Bei Betrieb mit Wechselspannung kann es zu leichtem Flackern kommen. Daher empfehlen wir den Betrieb mit dem **viessmann-Powermodul 5215**. Ein Powermodul ist ausreichend für ca. 100 LED-Leuchten und -Strahler. Verbinden Sie das Anschlusskabel mit der Diode mit der „braunen“ Ausgangsbuchse.



1. Important Information!

Before using this product for the first time read this user guide completely and attentively.

Using the product for its correct purpose

This product is designed for mounting into a model layout, for connection to 14 - 16 V AC / DC from an authorized model railroad transformer, for operation in a dry area. Using the product for any other purpose is not approved and is considered incorrect. The manufacturer cannot be held responsible for any damage resulting from the improper use of this product.



viessmann
Modellspielwaren GmbH
Am Bahnhof 1
D - 35116 Hatzfeld (Eder)
www.viessmann-modell.de

86426
Stand 01
02/2011