

Bauanleitung für „Bahnhof Moritzburg“, Nr. 3502
Instructions for „Station“, No. 3502
Instructions d'assemblage pour „Gare“, No. 3502
Bouwbeschrijving voor „Station“, No. 3502
Instrucciones de montaje para „Estación“, No. 3502
Istruzione per la costruzione „Stazione“, No. 3502

Bitte legen Sie die Einzelteile nach Buchstabengruppen zusammen und beginnen Sie dann den Zeichnungen entsprechend mit dem Zusammenbau.

Arrange the individual parts by letter groups, and then begin assembling in accordance with the drawings.

Pour l'assemblage, il faut suivre l'ordre alphabétique des dessins, et dans chaque dessin l'ordre numérique des pièces.

De onderdelen volgens lettergroepen indelen en overeenkomstig de afbeeldingen monteren.

Ordenar las piezas por el orden de las letras indicadas para empezar con el montaje siguiendo el croquis.

Prego mettere insieme i pezzi singoli secondo gruppi alfabetici, poi cominciare il montaggio corrispondente ai disegni.

Inhalt/Contents/Contenu/Inhoud

26626 = 6x	50553 = 4x	50591 = 4x	56065 = 2x	56088 = 2x	56110 = 2x
50484 = 2x	50554 = 6x	50592 = 4x	56066 = 2x	56089 = 2x	56112 = 1x
50485 = 8x	50556 = 2x	50593 = 8x	56067 = 2x	56090 = 2x	56113 = 1x
50531 = 20x	50557 = 2x	50595 = 4x	56068 = 2x	56091 = 2x	56114 = 4x
50532 = 8x	50558 = 2x	50597 = 4x	56069 = 2x	56092 = 6x	56115 = 2x
50533 = 12x	50559 = 2x	50598 = 4x	56070 = 2x	56093 = 4x	56117 = 2x
50535 = 12x	50560 = 2x	50599 = 2x	56071 = 2x	56094 = 2x	56118 = 2x
50536 = 20x	50561 = 2x	50600 = 8x	56072 = 2x	56095 = 6x	56119 = 4x
50537 = 8x	50562 = 2x	50601 = 12x	56073 = 8x	56096 = 2x	56120 = 4x
50538 = 2x	50563 = 2x	50602 = 4x	56074 = 8x	56097 = 2x	56121 = 4x
50539 = 6x	50564 = 2x	56054 = 4x	56075 = 8x	56098 = 4x	56122 = 6x
50542 = 4x	50565 = 2x	56055 = 2x	56076 = 4x	56099 = 4x	56123 = 8x
50544 = 4x	50567 = 2x	56056 = 8x	56077 = 4x	56100 = 8x	56124 = 2x
50545 = 4x	50568 = 2x	56057 = 4x	56078 = 1x	56101 = 1x	56126 = 2x
50546 = 10x	50569 = 2x	56058 = 2x	56079 = 1x	56102 = 2x	56127 = 2x
50547 = 8x	50570 = 2x	56059 = 8x	56081 = 2x	56103 = 2x	56128 = 2x
50548 = 14x	50571 = 2x	56060 = 4x	56082 = 2x	56104 = 40x	56129 = 2x
50549 = 8x	50572 = 6x	56061 = 4x	56083 = 8x	56106 = 2x	56130 = 4x
50550 = 8x	50573 = 6x	56062 = 4x	56084 = 4x	56107 = 4x	56131 = 6x
50551 = 20x	50574 = 2x	56063 = 4x	56085 = 6x	56108 = 1x	56132 = 2x
50552 = 6x	50590 = 4x	56064 = 2x	56087 = 2x	56109 = 2x	56133 = 8x

Unsere Erzeugnisse entsprechen den Sicherheitsanforderungen an Spielzeug und dürfen deshalb das Verbandszeichen DIN tragen.



Zum Erwerb dieses **VOLLMER**-Bausatzes gratulieren wir Ihnen. Sie haben beim Zusammenfügen bestimmt viel Freude, weil alles paßt und somit keine Nacharbeit erforderlich ist.

Ein erstklassiger Kunststoff-Kleber gehört dazu, um jede Enttäuschung auszuschließen.

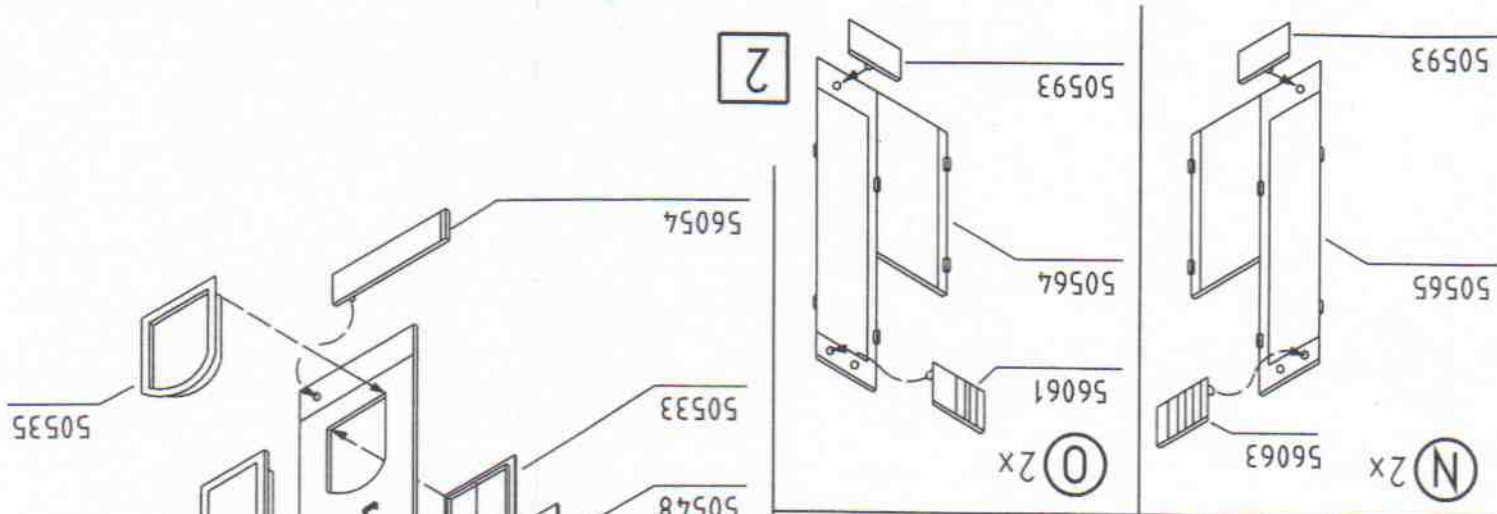
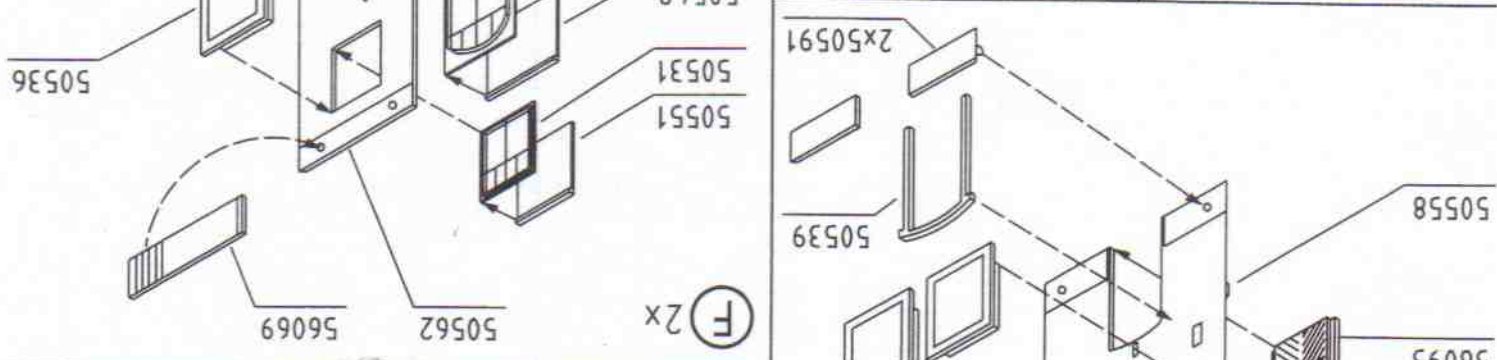
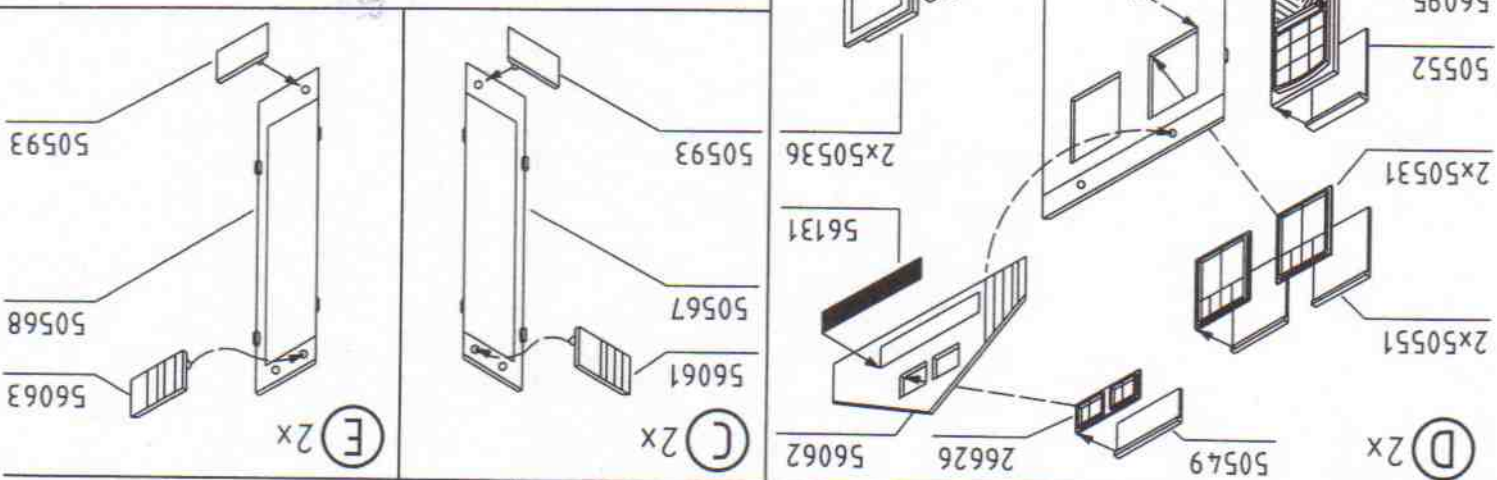
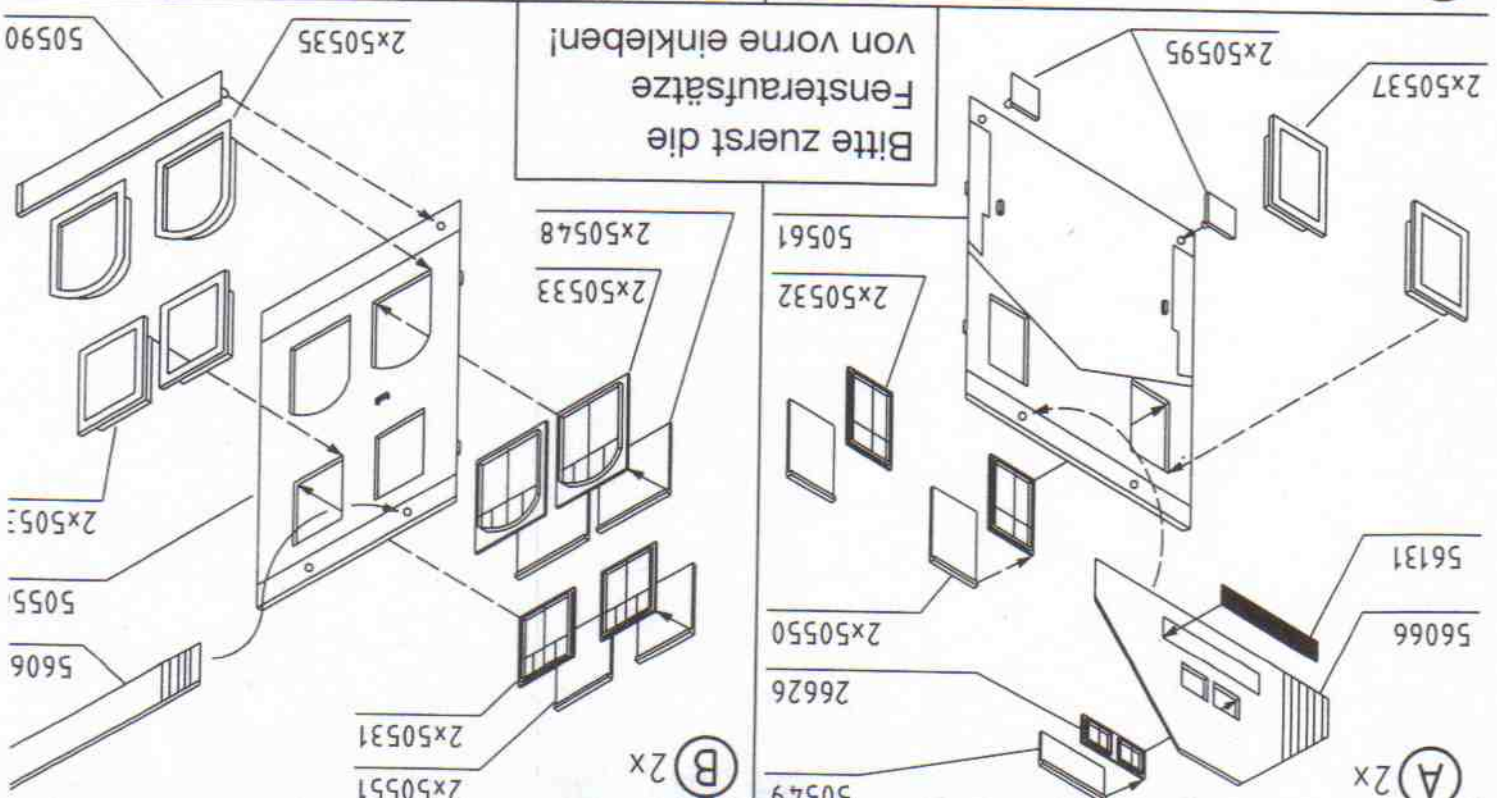
VOLLMER Superzement S 30 und **Supranol 2000** - die giftfreien Superkleber - kleben sauber und verschweißen dauerhaft. Durch hohen Verzögerungseffekt wird vorzeitiges Austrocknen verhindert.

Superzement S 30 mit handlichem Pinselverschluß für großflächige Teile.

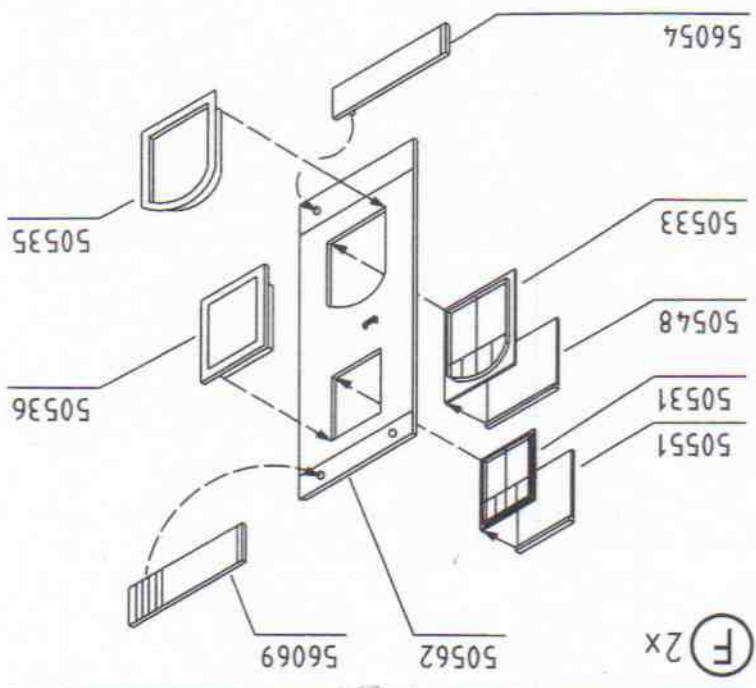
Supranol 2000 mit Feinkanüle für punktgenaues Arbeiten in der ergonomisch richtig geformten Flasche.

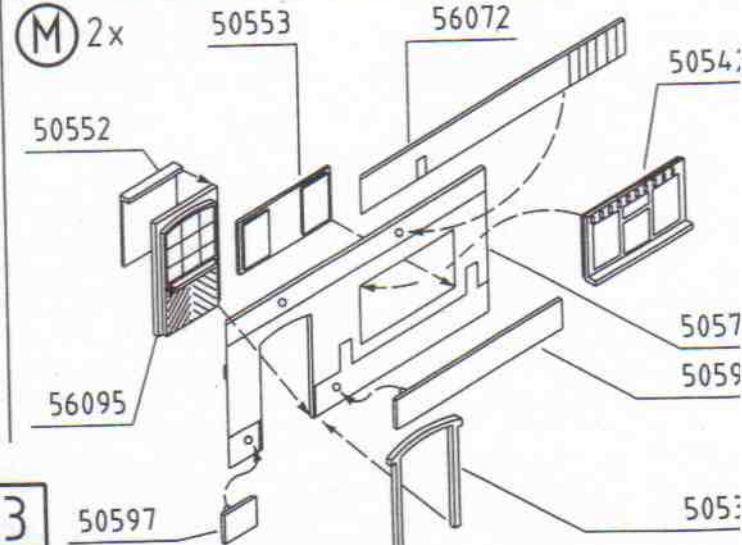
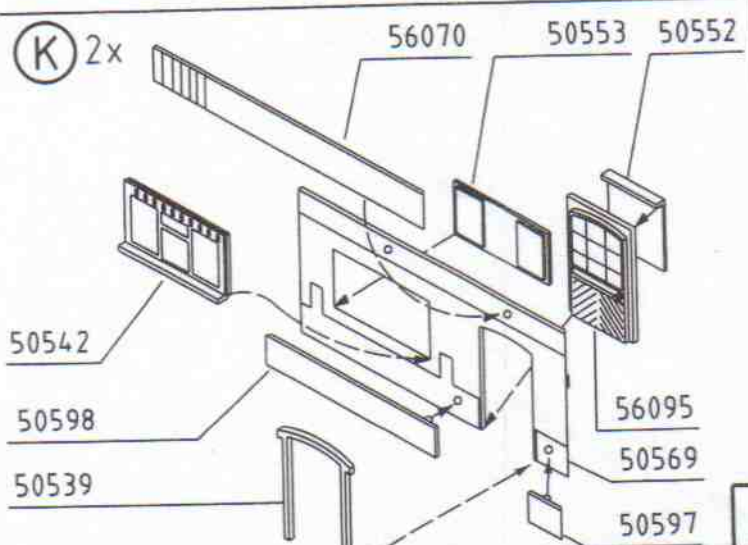
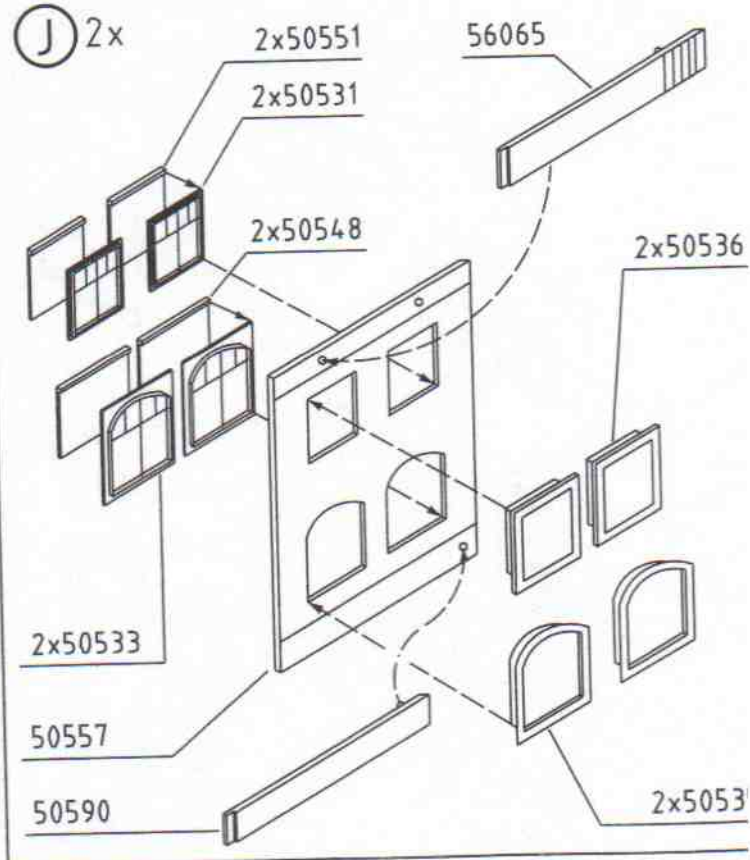
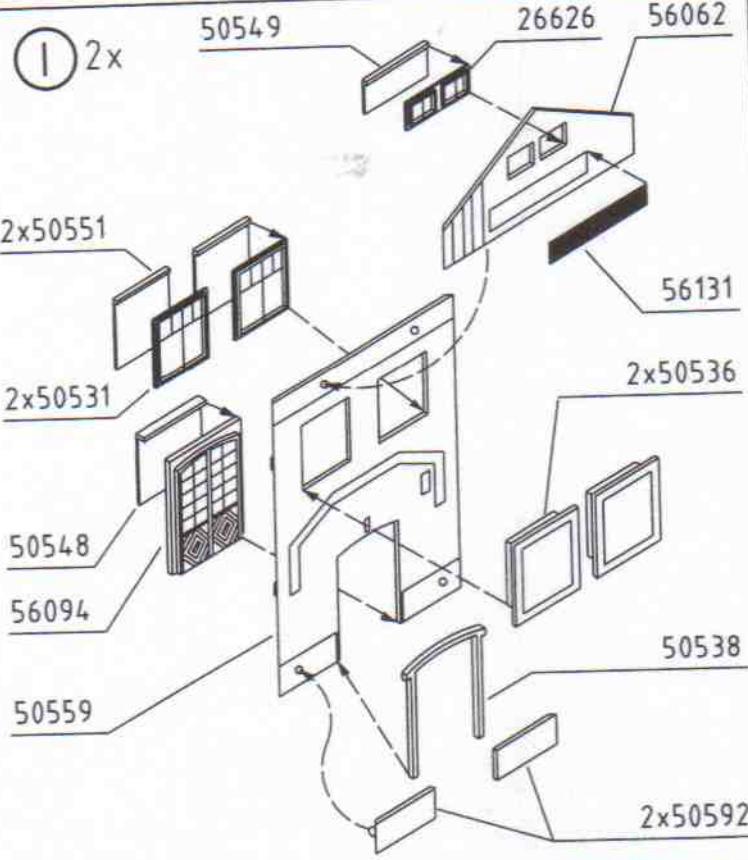
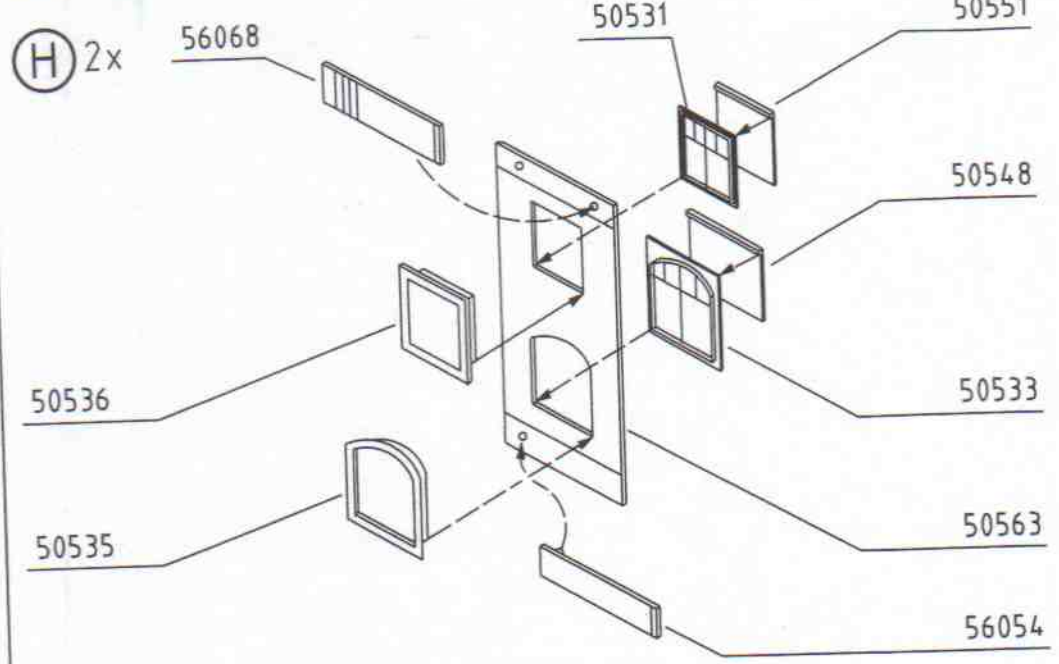
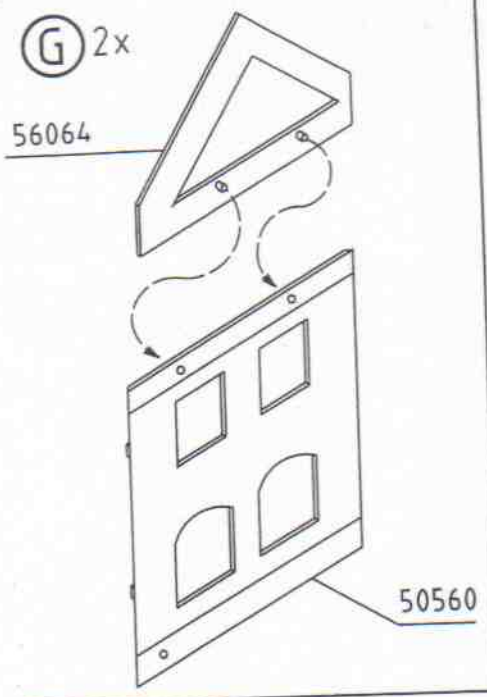
CE Vollmer GmbH & Co. KG, Postfach 40 09 20, D-70409 Stuttgart

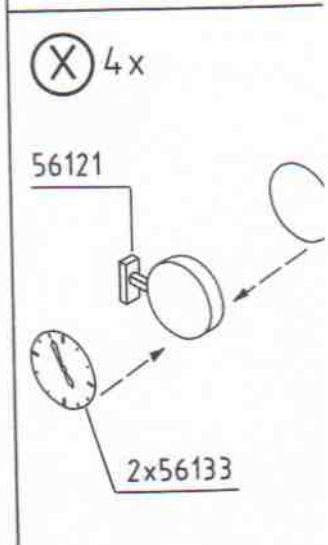
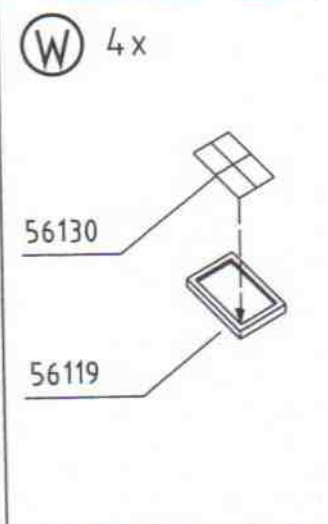
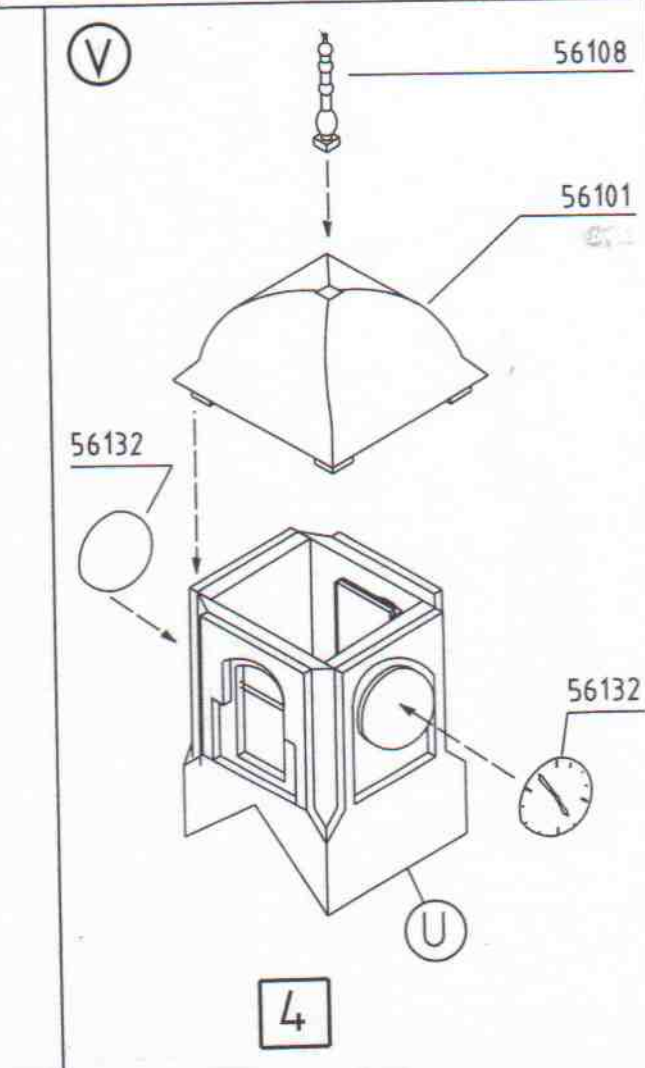
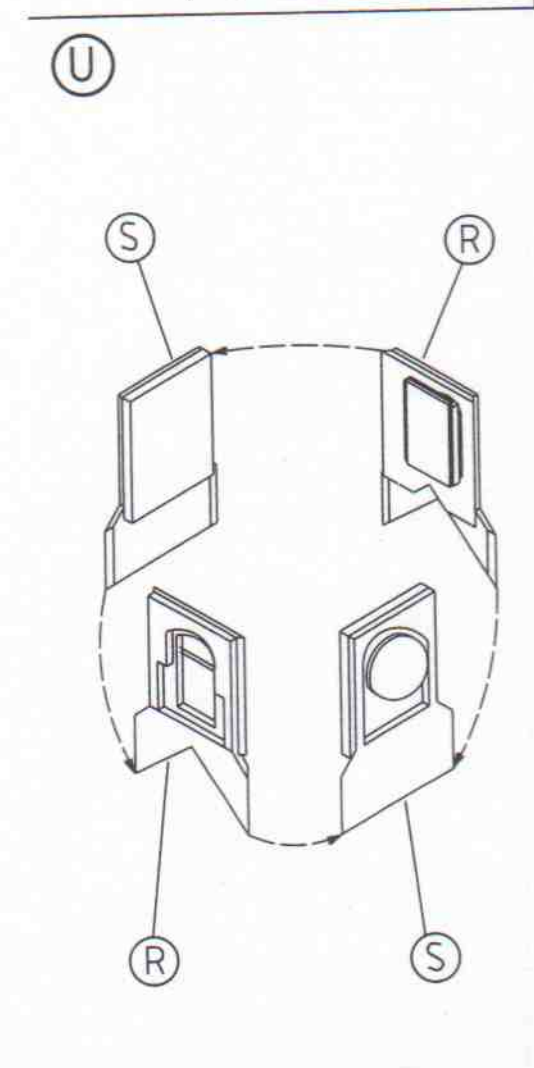
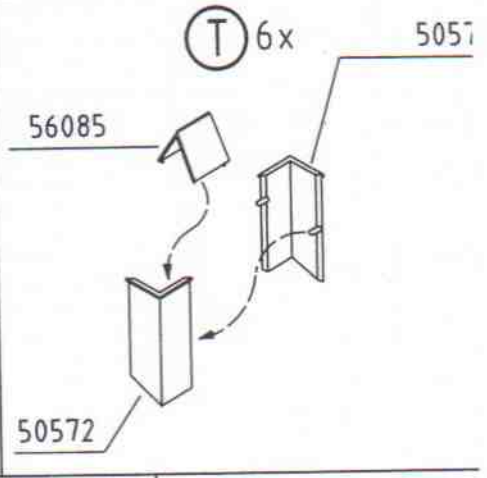
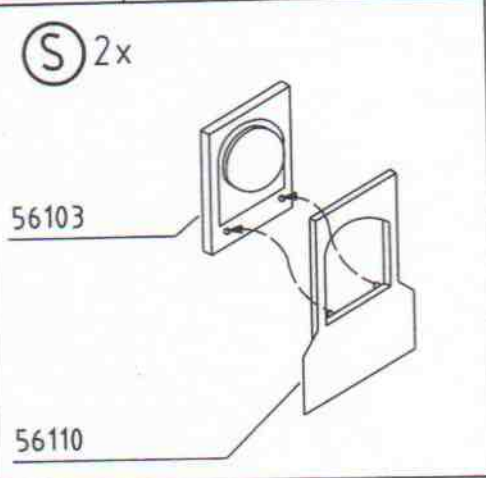
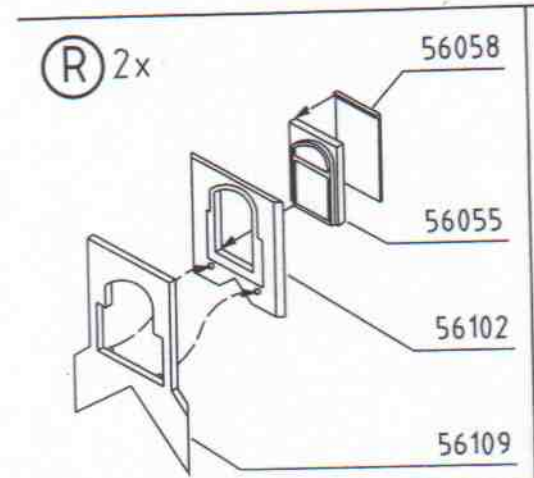
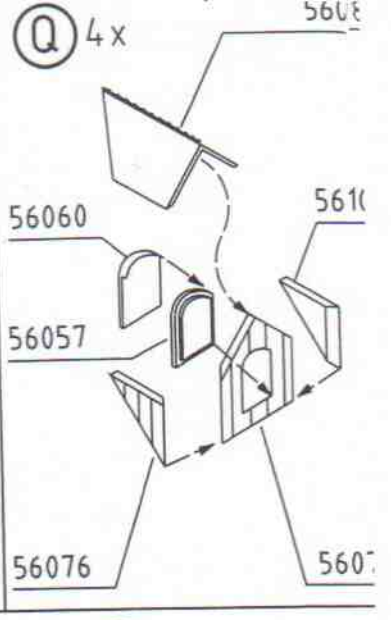
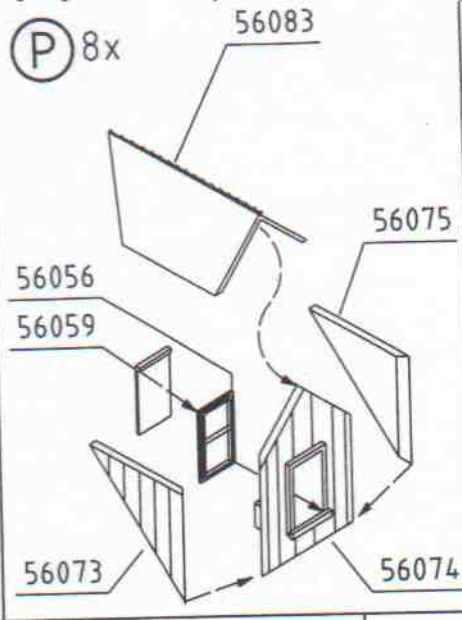
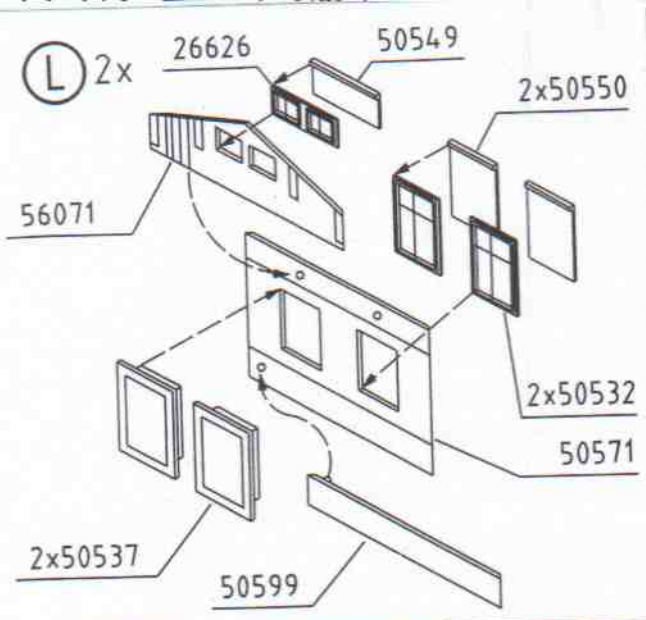


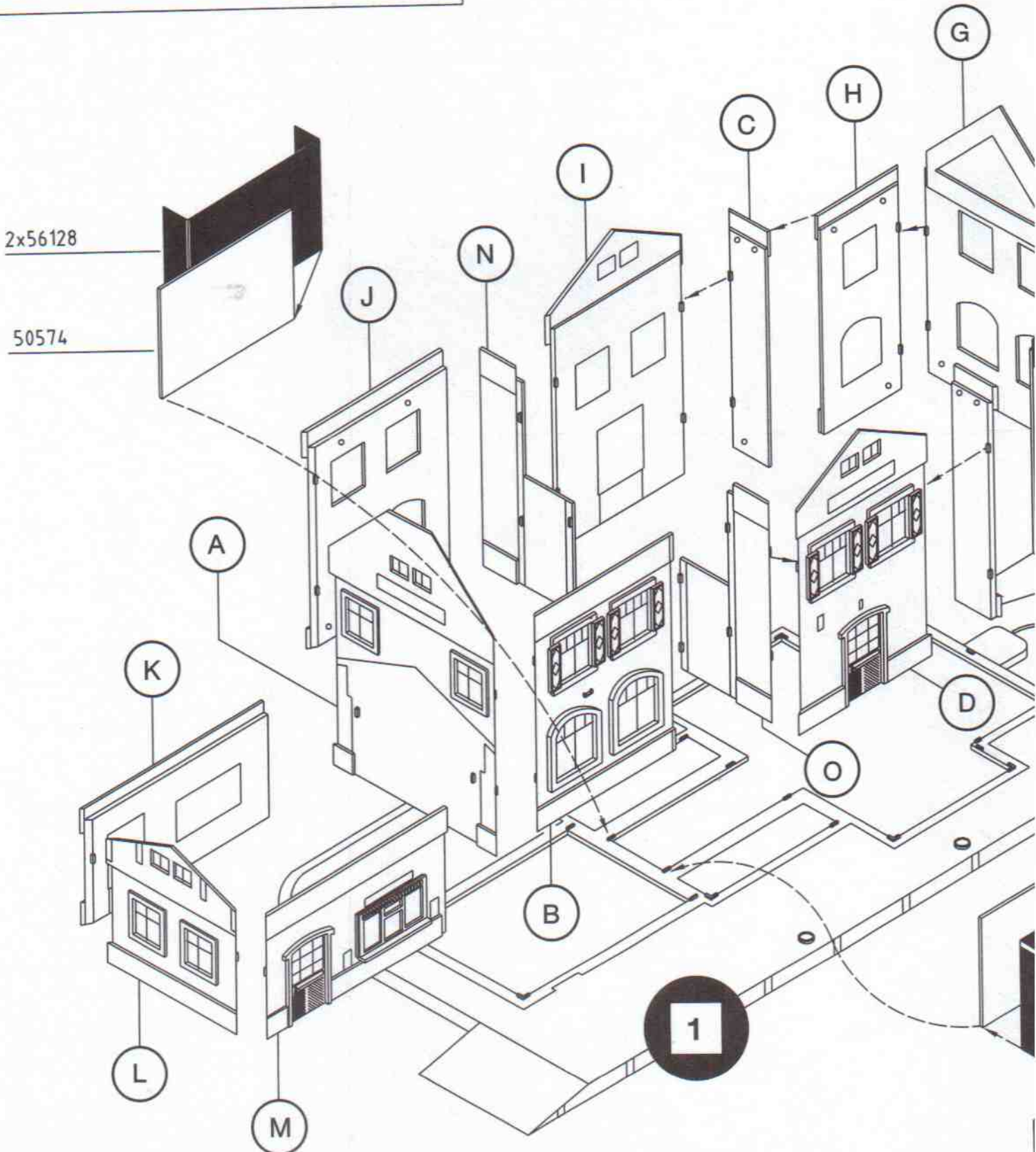
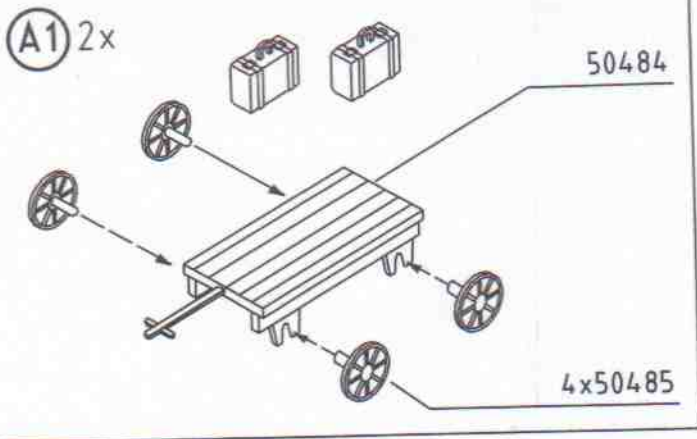


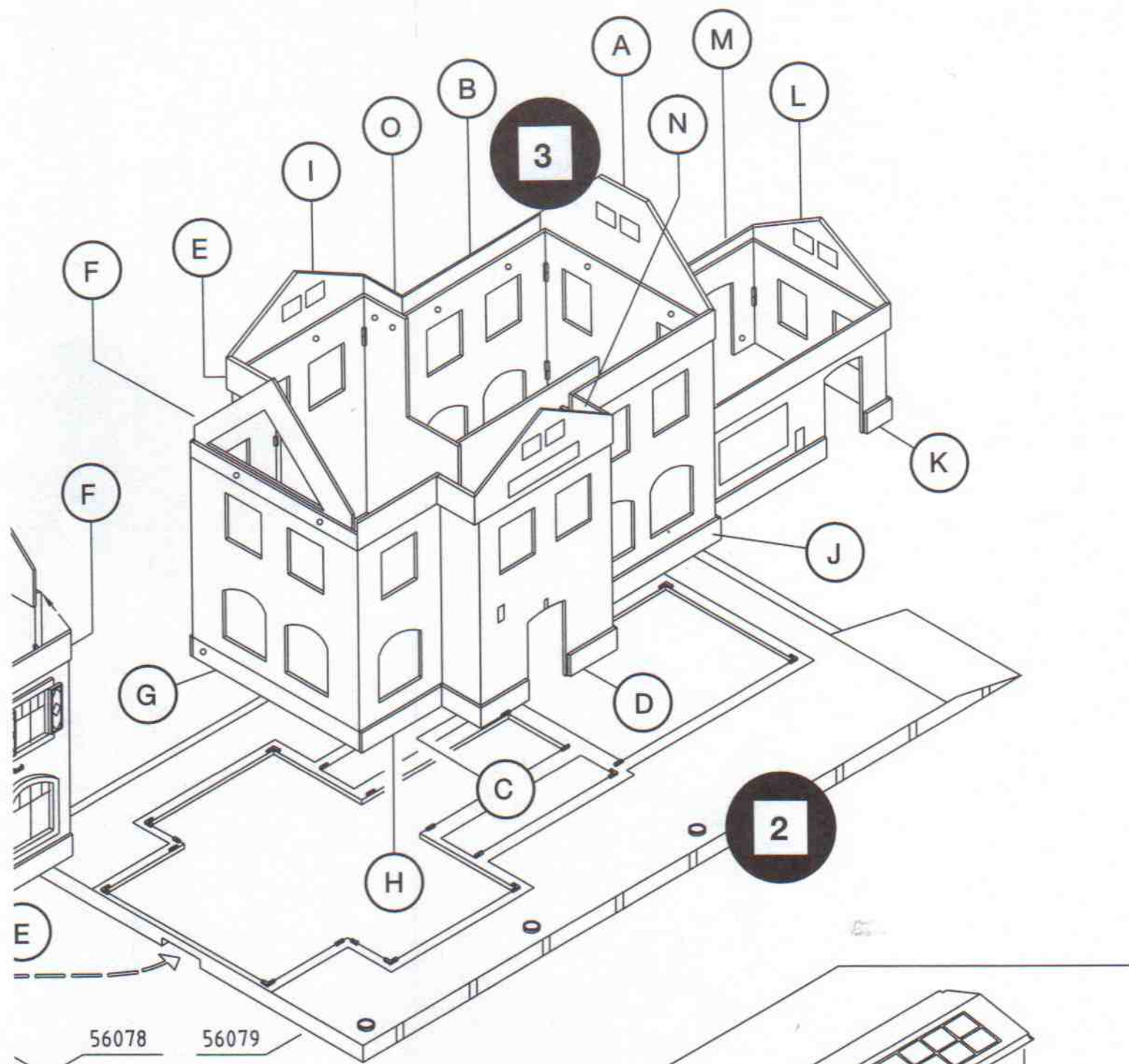
Bitte zuerst die
Fensteransätze
von vorne einkleben!







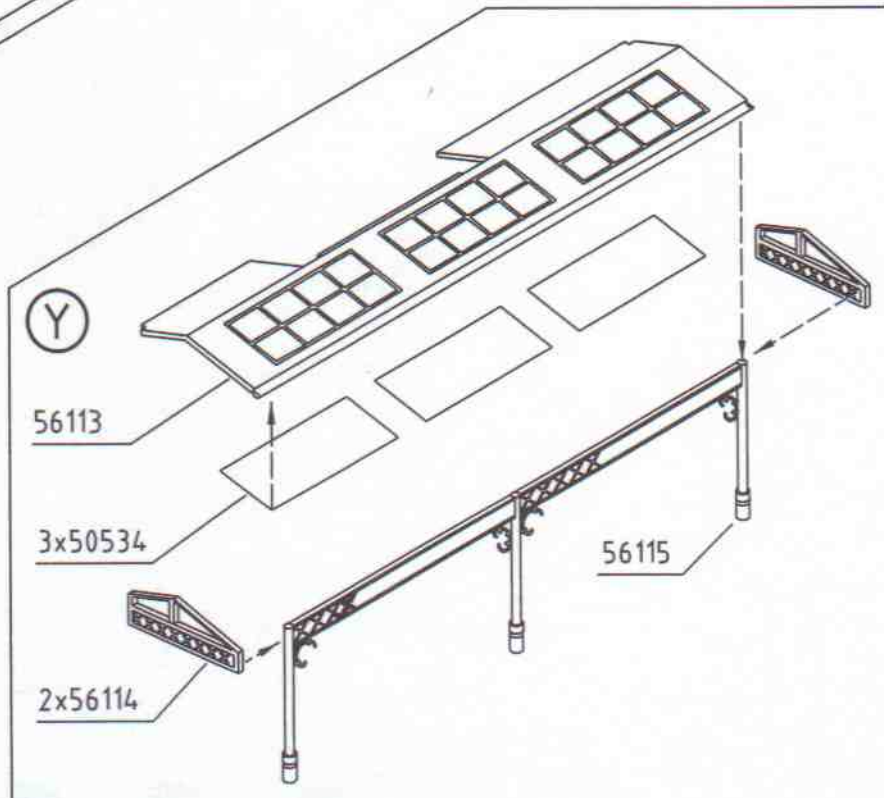


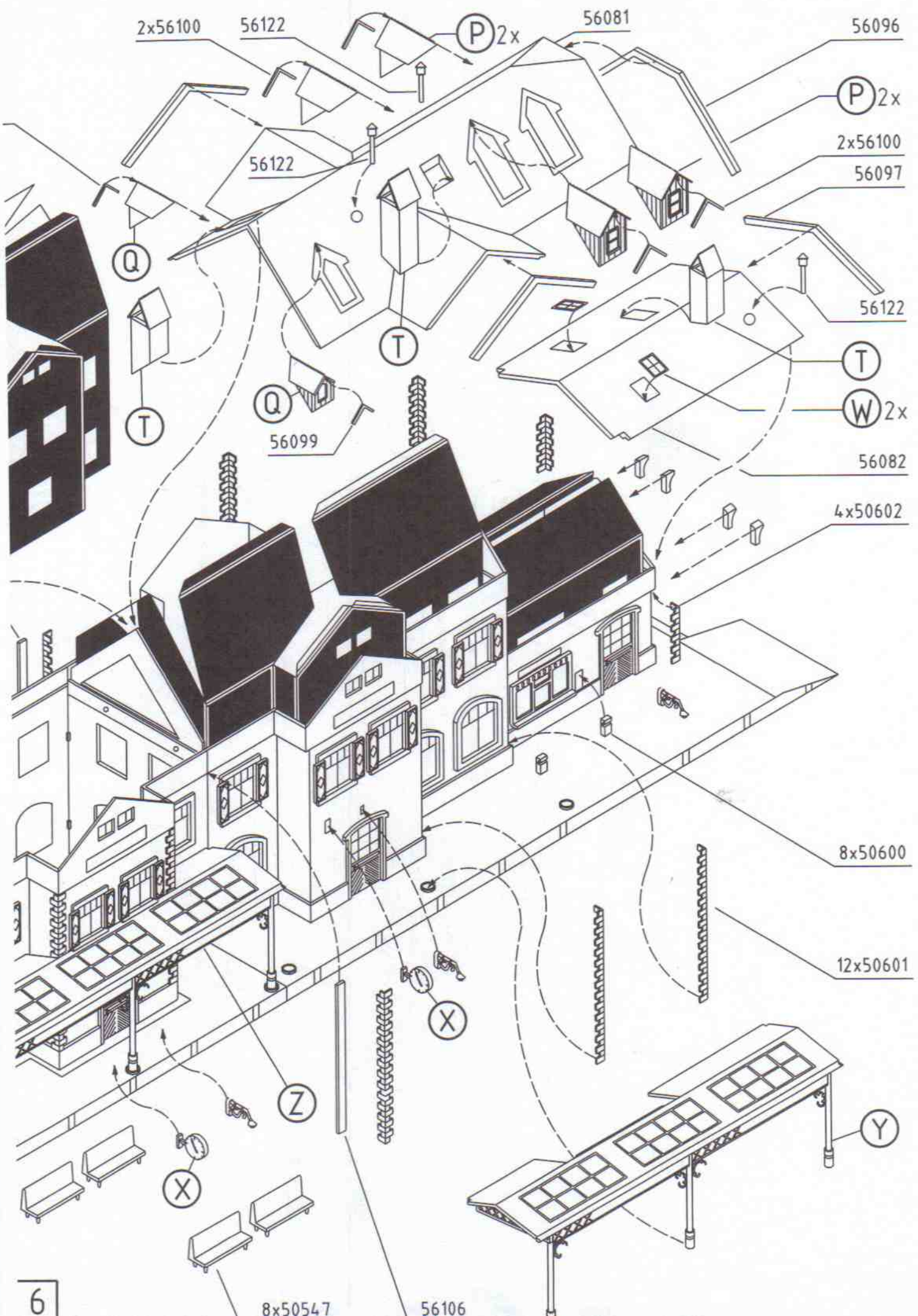


56078 56079

50574

2x56127





(Z)

56112

56114

5609

2x56126

3x50554

56115

(T)

56114

56122

56099

4x56098

(Q)

(T)

(P) 2x

56122

(Q)

5610

2x56100

56081

56096

56099

56096

(P) 2x

2x56100

(T)

(W) 2x

2x56129

56122

56082

56097

4x50544

4x50545

40x56104

