



Bauanleitung für Bahnhof „Altenburg“, Nr. 3509
Instructions for Station „Altenburg“, No. 3509
Instructions d'assemblage pour Gare „Altenburg“, No. 3509
Bouwbeschrijving voor Station „Altenburg“, No. 3509
Instrucciones de montaje para Estacion „Altenburg“, No. 3509
Instruzione per la costruzione Stazione „Altenburg“, No. 3509

Bitte legen Sie die Einzelteile nach Buchstabengruppen zusammen und beginnen Sie dann den Zeichnungen entsprechend mit dem Zusammenbau.

Arrange the individual parts by letter groups, and then begin assembling in accordance with the drawings.

Pour l'assemblage, il faut suivre l'ordre alphabétique des dessins, et dans chaque dessin l'ordre numérique des pièces.

De onderdelen volgens lettergroepen indelen en overeenkomstig de afbeeldingen monteren.

Ordenar las piezas por el orden de las letras indicadas para empezar con el montaje siguiendo el croquis.

Prego mettere insieme i pezzi singoli secondo gruppi alfabetici, poi cominciare il montaggio corrispondente ai disegni.

Inhalt/Contents/Contenu/Inhoud

10674 = 2x	10855 = 8x	10885 = 4x	57874 = 2x	59818 = 2x	59840 = 1x
10675 = 2x	10856 = 2x	10887 = 2x	57877 = 1x	59819 = 2x	59844 = 1x
10730 = 6x	10865 = 1x	10888 = 2x	57878 = 4x	59820 = 2x	59845 = 1x
10807 = 1x	10866 = 1x	10889 = 2x	57879 = 3x	59822 = 2x	59846 = 1x
10808 = 2x	10867 = 2x	10890 = 14x	57880 = 3x	59823 = 2x	59847 = 2x
10809 = 2x	10868 = 1x	10891 = 2x	57881 = 4x	59824 = 2x	59890 = 4x
10812 = 2x	10869 = 1x	10892 = 2x	57882 = 1x	59825 = 2x	59902 = 4x
10813 = 2x	10870 = 2x	10893 = 4x	57883 = 2x	59826 = 2x	59903 = 4x
10816 = 4x	10871 = 2x	10895 = 8x	57884 = 2x	59827 = 2x	59964 = 1x
10818 = 30x	10872 = 2x	10972 = 2x	57885 = 2x	59828 = 2x	59965 = 2x
10820 = 6x	10874 = 1x	11591 = 4x	58017 = 4x	59831 = 4x	59968 = 2x
10821 = 12x	10877 = 6x	57866 = 1x	59811 = 2x	59832 = 2x	59969 = 2x
10822 = 4x	10878 = 6x	57867 = 1x	59812 = 2x	59833 = 2x	59970 = 4x
10823 = 2x	10879 = 2x	57869 = 1x	59813 = 2x	59834 = 1x	59971 = 4x
10824 = 6x	10880 = 2x	57870 = 4x	59814 = 2x	59835 = 2x	59972 = 4x
10825 = 12x	10881 = 3x	57871 = 1x	59815 = 1x	59836 = 2x	59973 = 2x
10826 = 4x	10882 = 1x	57872 = 1x	59816 = 2x	59837 = 2x	59974 = 2x
10829 = 12x	10883 = 4x	57873 = 1x	59817 = 2x	59838 = 3x	59975 = 2x

Unsere Erzeugnisse entsprechen den Sicherheitsanforderungen an Spielzeug und dürfen deshalb das Verbandszeichen **DIN** tragen.

Wir verwenden den recycelfähigen Kunststoff Polystyrol

Zum Erwerb dieses **VOLLMER**-Bausatzes gratulieren wir Ihnen. Sie haben beim Zusammenfügen bestimmt viel Freude, weil alles paßt und somit keine Nacharbeit erforderlich ist.

Ein erstklassiger Kunststoff-Kleber gehört dazu, um jede Enttäuschung auszuschließen.

VOLLMER Superzement S 30 und **Supranol 2000** - die giftfreien Superkleber - kleben sauber und verschweißen dauerhaft. Durch hohen Verzögerungseffekt wird vorzeitiges Austrocknen verhindert.

Superzement S 30 mit handlichem Pinselverschluss für großflächige Teile.

Supranol 2000 mit Feinkanüle für punktgenaues Arbeiten in der ergonomisch richtig geformten Flasche.

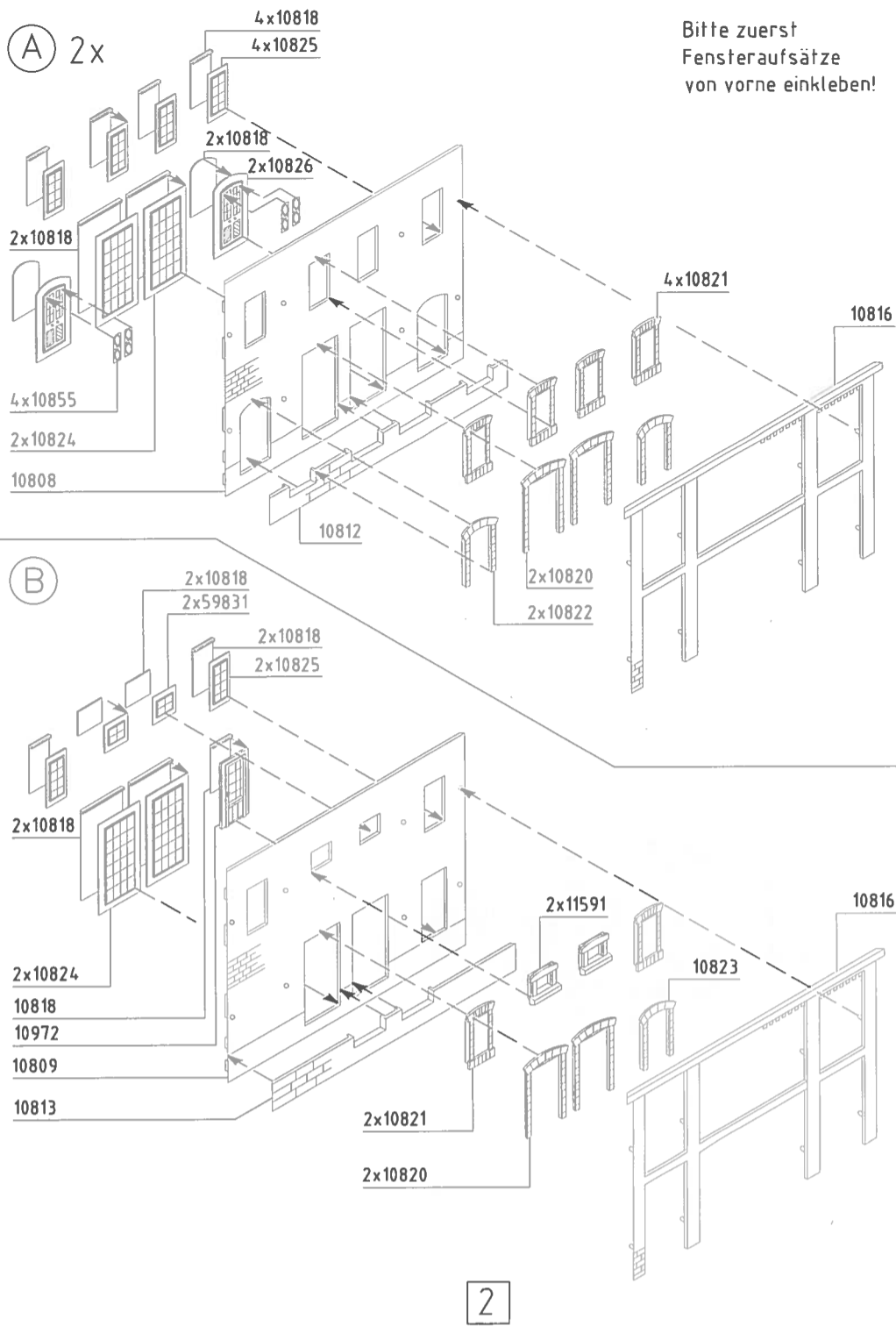
Irrtum und Änderungen vorbehalten.



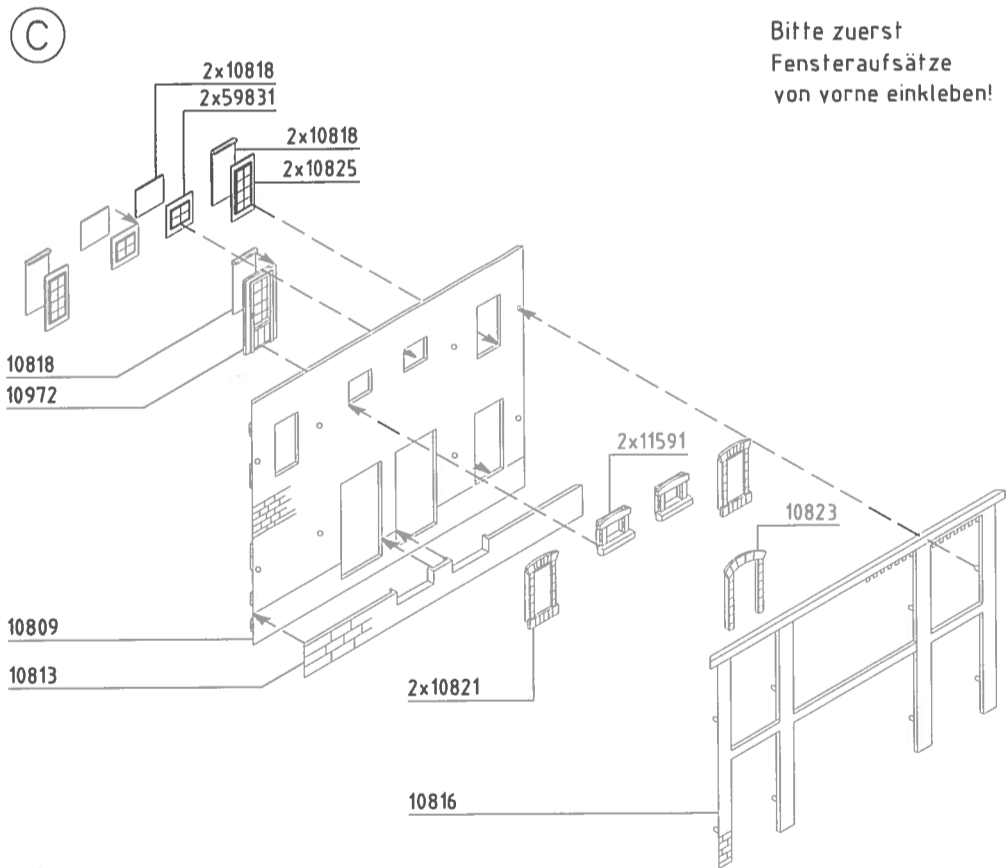
CE Vollmer GmbH & Co. KG, Postfach 4009 20, D-70409 Stuttgart



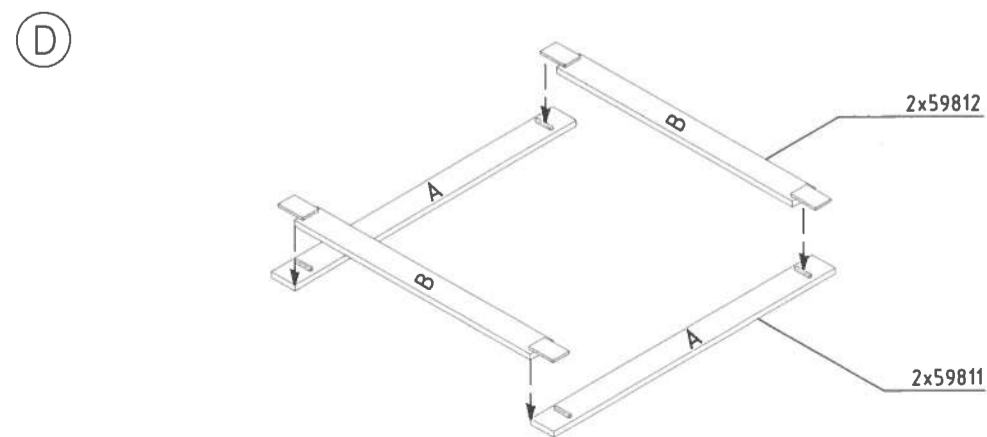
Printed in Germany - Imprimé en Allemagne
 Gedrukt in Duitsland



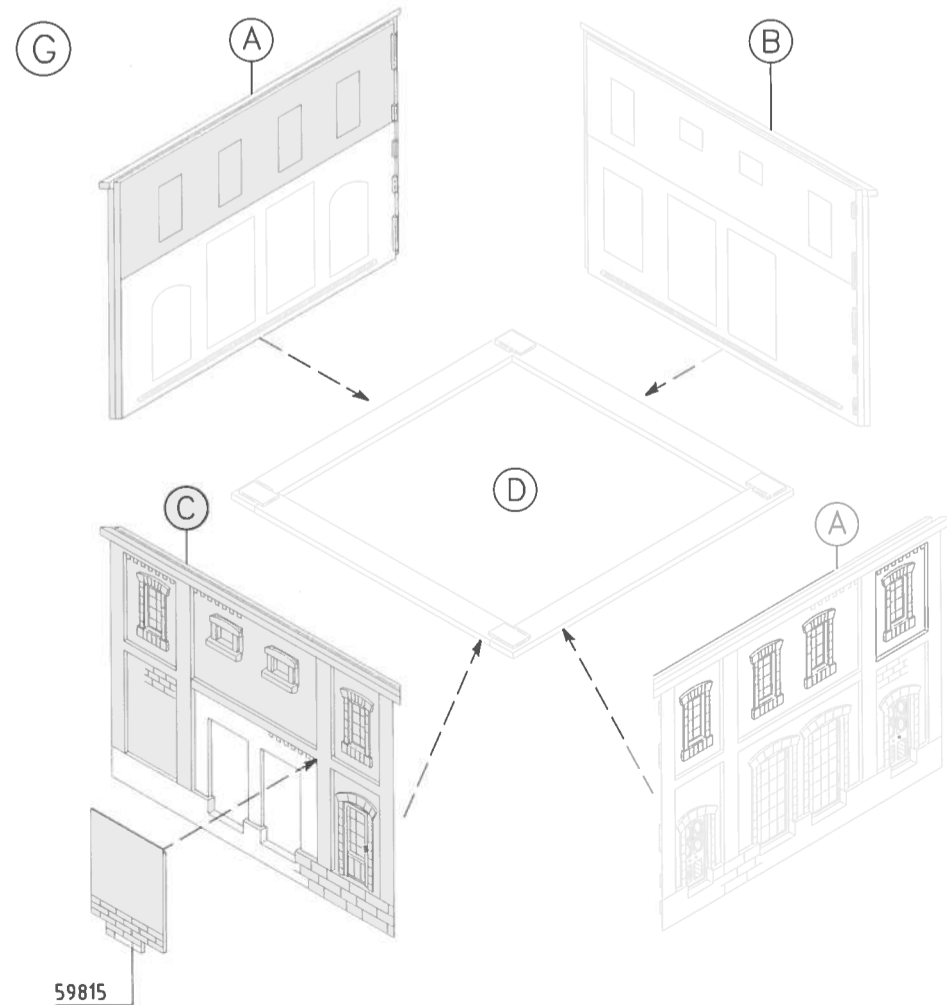
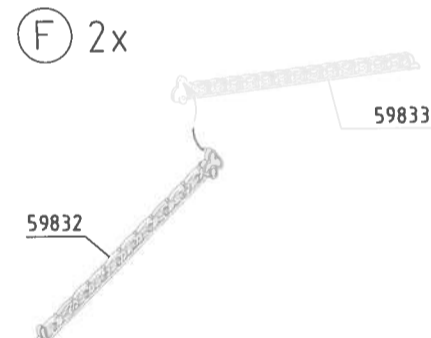
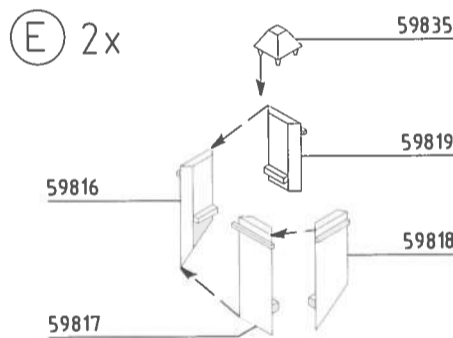
Bitte zuerst Fensteraufsätze von vorne einkleben!



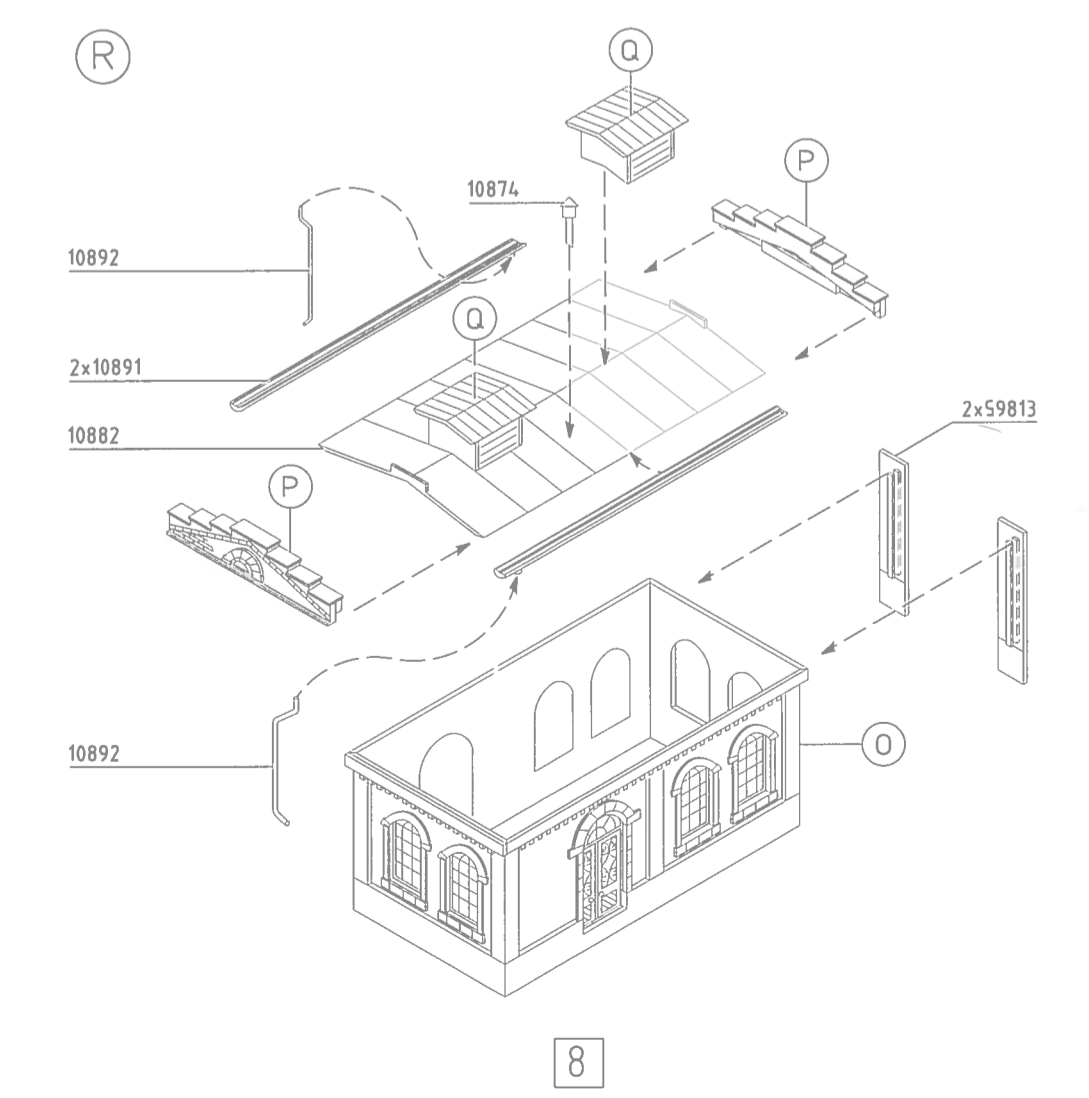
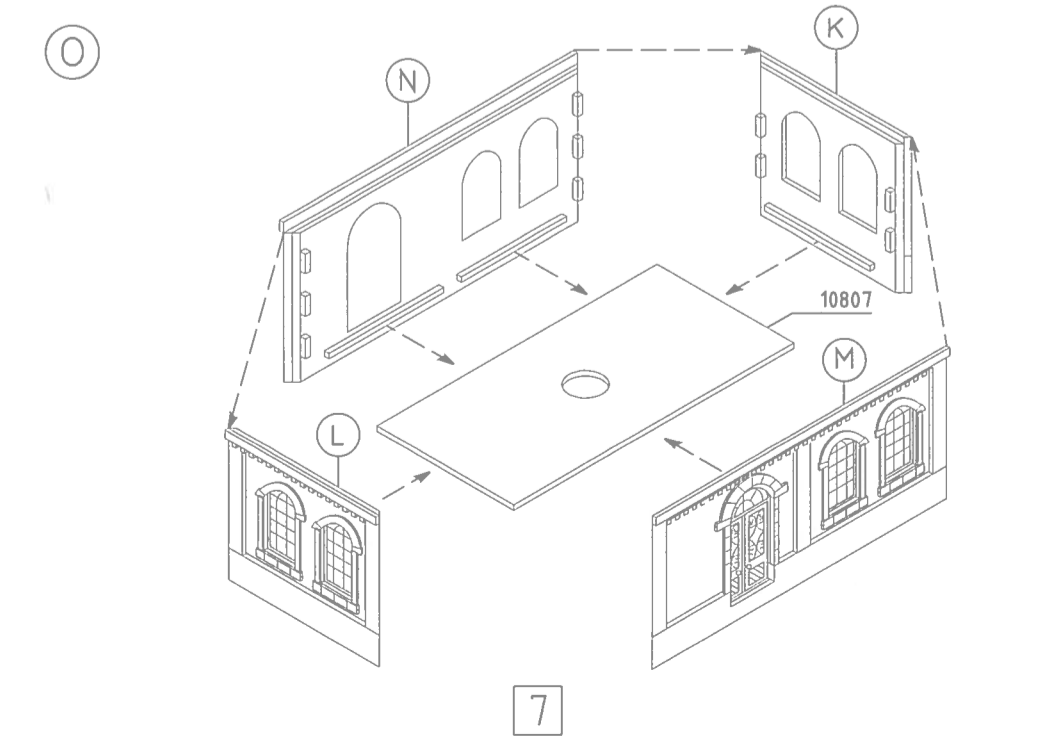
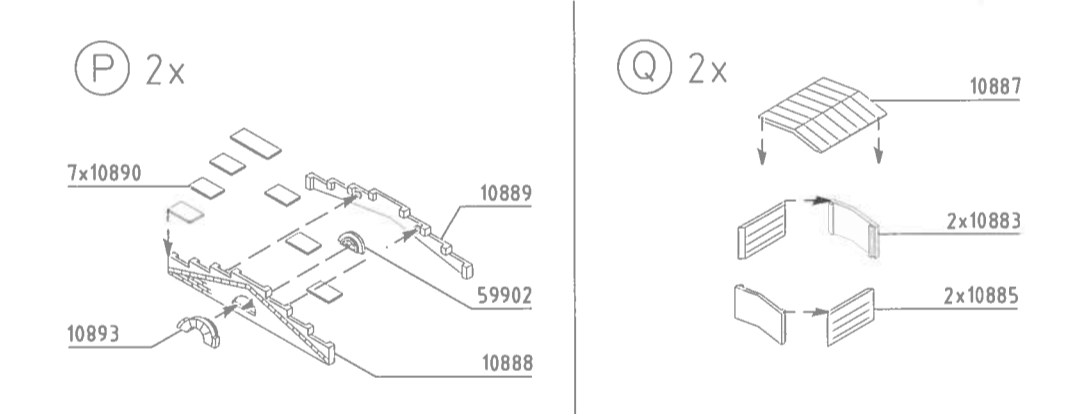
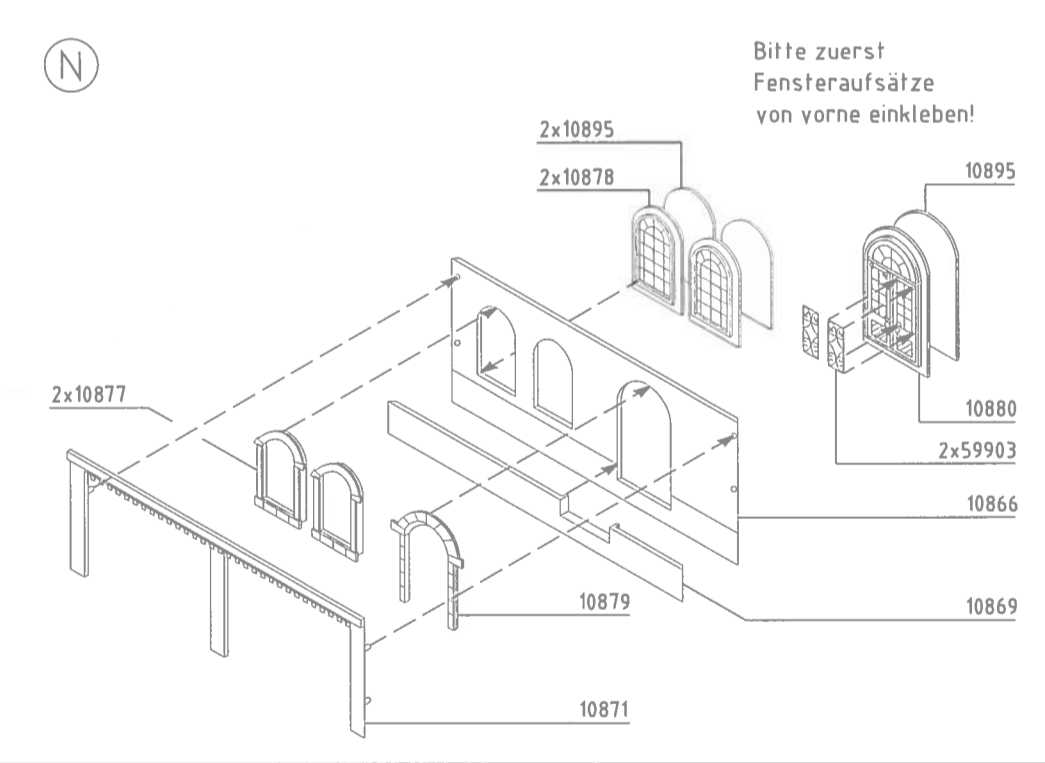
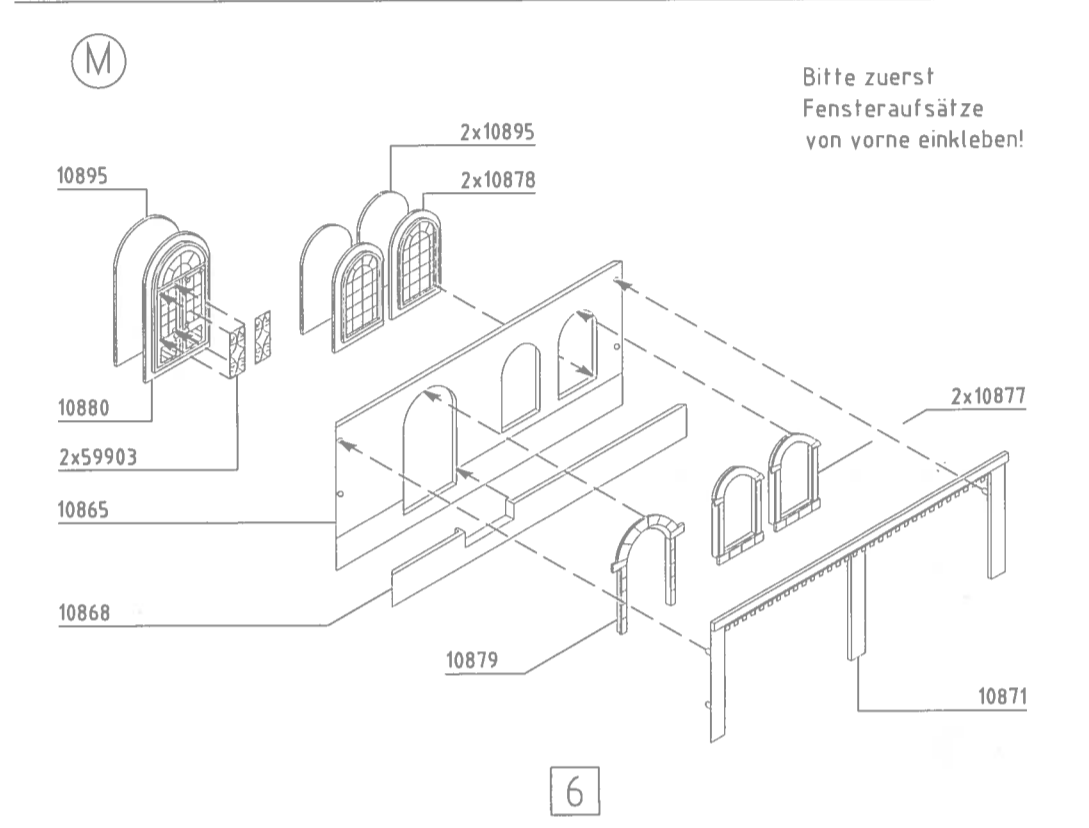
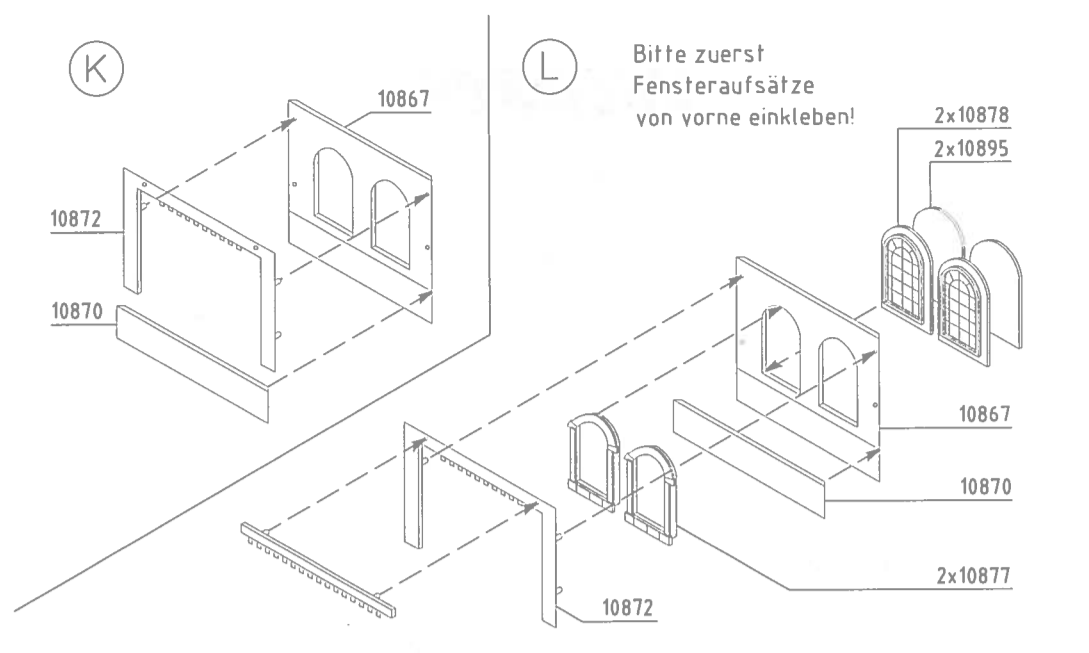
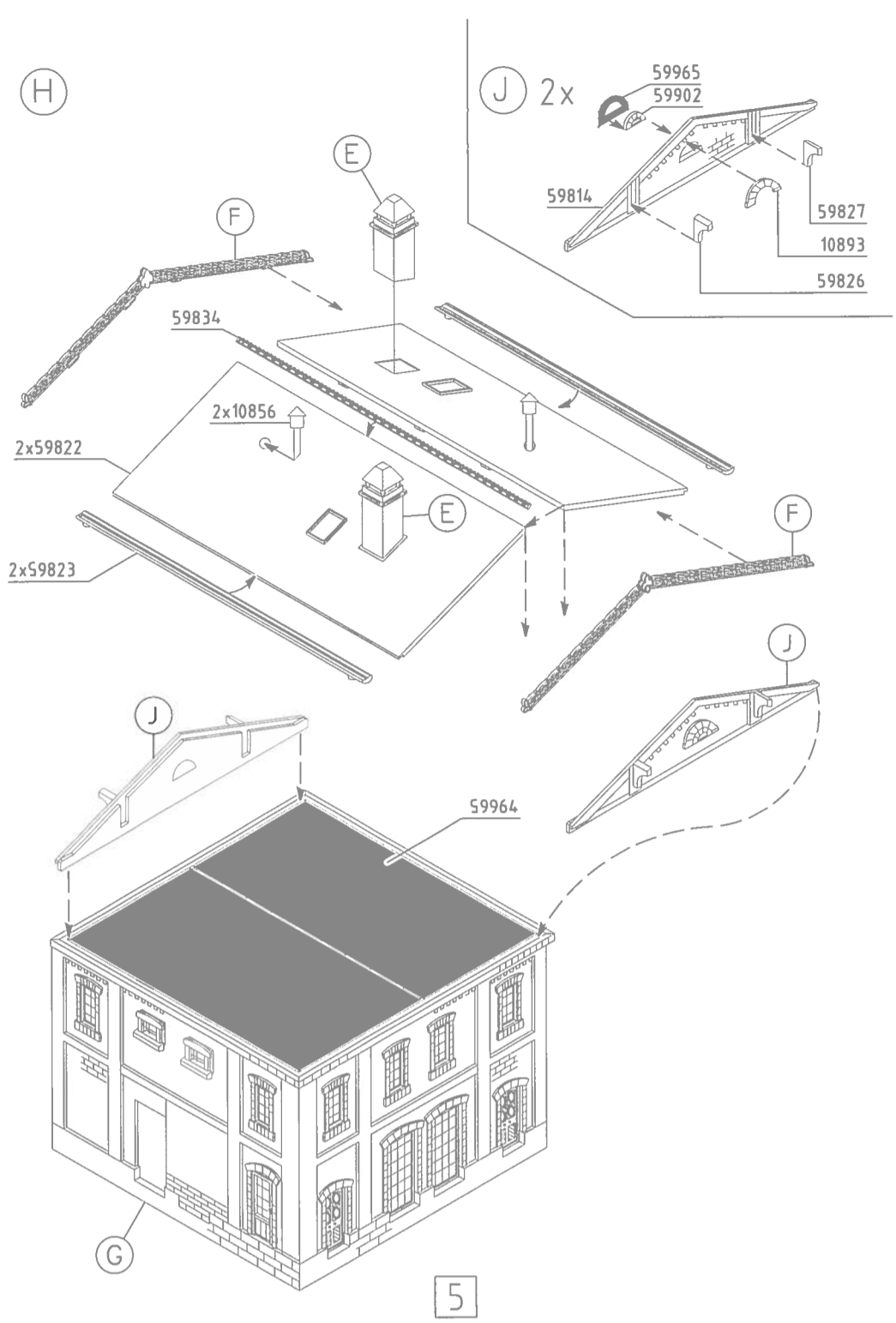
Bitte zuerst Fensteraufsätze von vorne einkleben!

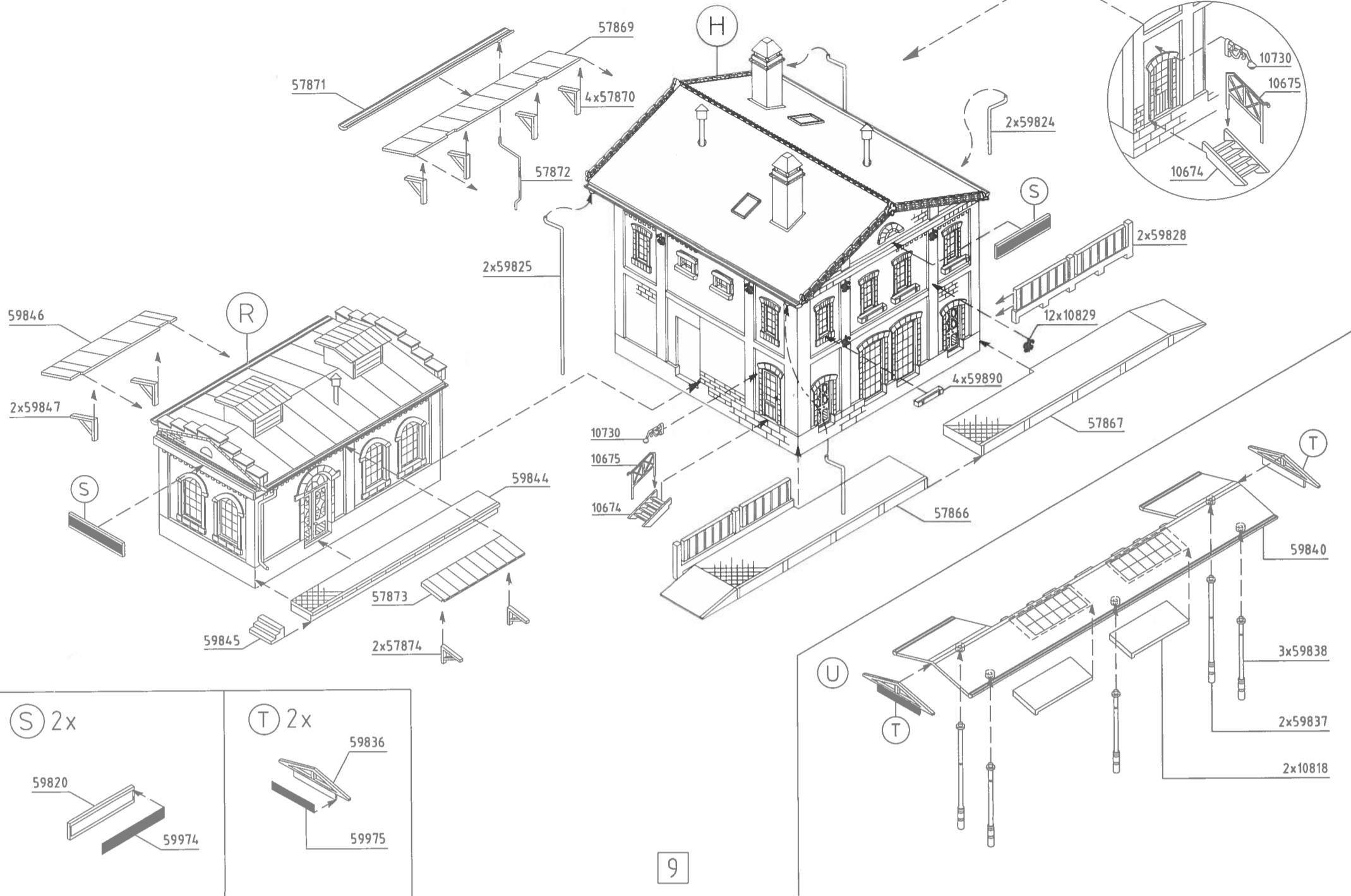


3

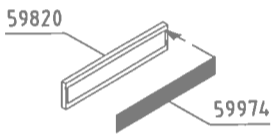


4





S 2x



T 2x

