

**Bauanleitung für „Bahnhof Burghausen“, Bestell-Nr. 3522**  
**Instructions for „Station Burghausen“, No. 3522**  
**Instructions d'assemblage pour „Gare Burghausen“, No. 3522**  
**Bouwbeschrijving voor „Station Burghausen“, No. 3522**  
**Instrucciones de montaje para „Estación Burghausen“, No. 3522**  
**Instruzione per la costruzione „Stazione Burghausen“, No. 3522**

Bitte legen Sie die Einzelteile nach Buchstabengruppen zusammen und beginnen Sie dann den Zeichnungen entsprechend mit dem Zusammenbau.

Arrange the individual parts by letter groups, and then begin assembling in accordance with the drawings.

Pour l'assemblage, il faut suivre l'ordre alphabétique des dessins, et dans chaque dessin l'ordre numérique des pièces.

De onderdelen volgens lettergroepen indelen en overeenkomstig de afbeeldingen monteren.

Ordenar las piezas por el orden de las letras indicadas para empezar con el montaje siguiendo el croquis.

Prego mettere insieme i pezzi singoli secondo gruppi alfabetici, poi cominciare il montaggio corrispondente ai disegni.

Inhalt / Contents / Contenu / Inhoud	57711 = 4x	57745 = 2x	57778 = 2x	60637 = 4x	60653 = 6x	60669 = 1x
13015 = 2x	57712 = 4x	57749 = 4x	57789 = 1x	60638 = 2x	60654 = 2x	60670 = 3x
13016 = 2x	57713 = 8x	57763 = 4x	57877 = 1x	60640 = 2x	60655 = 2x	60671 = 4x
20105 = 2x	57714 = 4x	57765 = 2x	57878 = 4x	60641 = 2x	60656 = 2x	60672 = 4x
20106 = 1x	57715 = 4x	57766 = 2x	57879 = 3x	60642 = 2x	60657 = 2x	60673 = 4x
20107 = 4x	57716 = 8x	57768 = 4x	57880 = 3x	60643 = 2x	60658 = 2x	60674 = 4x
57699 = 34x	57718 = 1x	57769 = 4x	57881 = 4x	60644 = 1x	60659 = 4x	60675 = 4x
57700 = 4x	57722 = 4x	57770 = 2x	57882 = 1x	60646 = 4x	60660 = 2x	60676 = 1x
57701 = 8x	57723 = 20x	57771 = 2x	57883 = 2x	60647 = 2x	60661 = 1x	60677 = 2x
57703 = 4x	57725 = 4x	57772 = 2x	57884 = 2x	60648 = 2x	60663 = 2x	60678 = 4x
57705 = 34x	57726 = 4x	57774 = 34x	57885 = 2x	60649 = 2x	60664 = 2x	
57706 = 4x	57741 = 8x	57775 = 4x	58017 = 4x	60650 = 1x	60665 = 4x	
57707 = 8x	57742 = 4x	57776 = 4x	59890 = 8x	60651 = 1x	60666 = 2x	
57709 = 2x	57744 = 2x	57777 = 2x	60636 = 4x	60652 = 1x	60667 = 1x	

Unsere Erzeugnisse entsprechen den Sicherheitsanforderungen an Spielzeug und dürfen deshalb das Verbandszeichen **DIN** tragen.

Wir verwenden den recycelbaren Kunststoff Polystyrol 

Zum Erwerb dieses **VOLLMER®**-Bausatzes gratulieren wir Ihnen. Sie haben beim Zusammenfügen bestimmt viel Freude, weil alles paßt und somit keine Nacharbeit erforderlich ist.

Ein erstklassiger Kunststoff-Kleber gehört dazu, um jede Enttäuschung auszuschließen. (ist nicht im Bausatz enthalten)

**VOLLMER® Superzement S 30** und **Supranol 2000** - die giftfreien Superkleber - kleben sauber und verschweißen dauerhaft. Durch hohen Verzögerungseffekt wird vorzeitiges Austrocknen verhindert.

**Superzement S 30** mit handlichem Pinselverschluß für großflächige Teile.

**Supranol 2000** mit Feinkantile für punktgenaues Arbeiten in der ergonomisch richtig geformten Flasche.

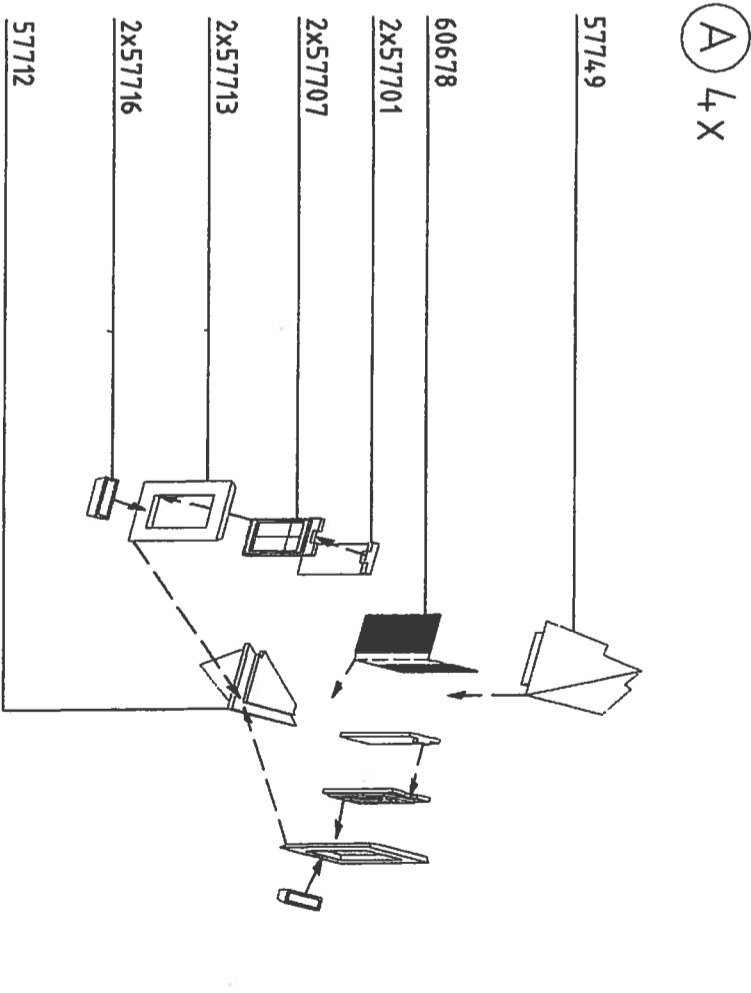
Irtum und Änderungen vorbehalten.



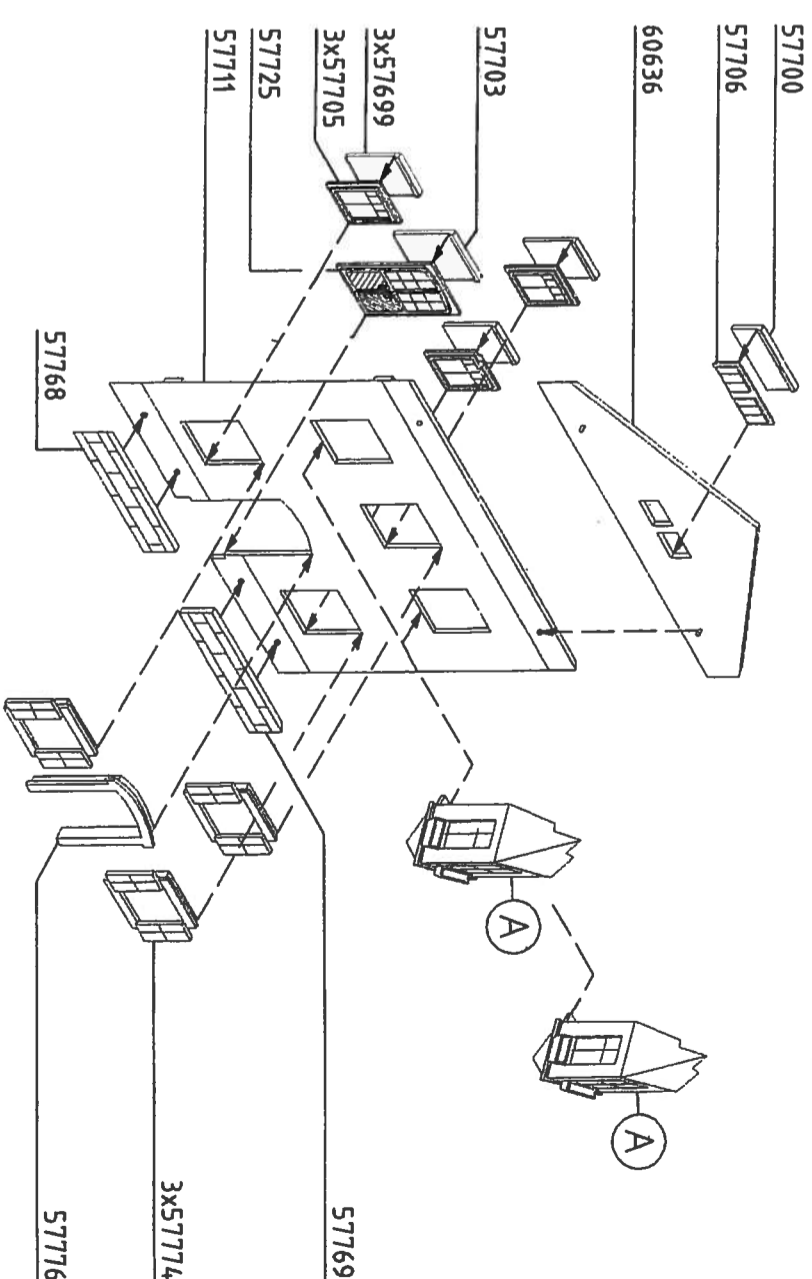
**Vollmer GmbH & Co. KG, Postfach 400920, D-70409 Stuttgart**



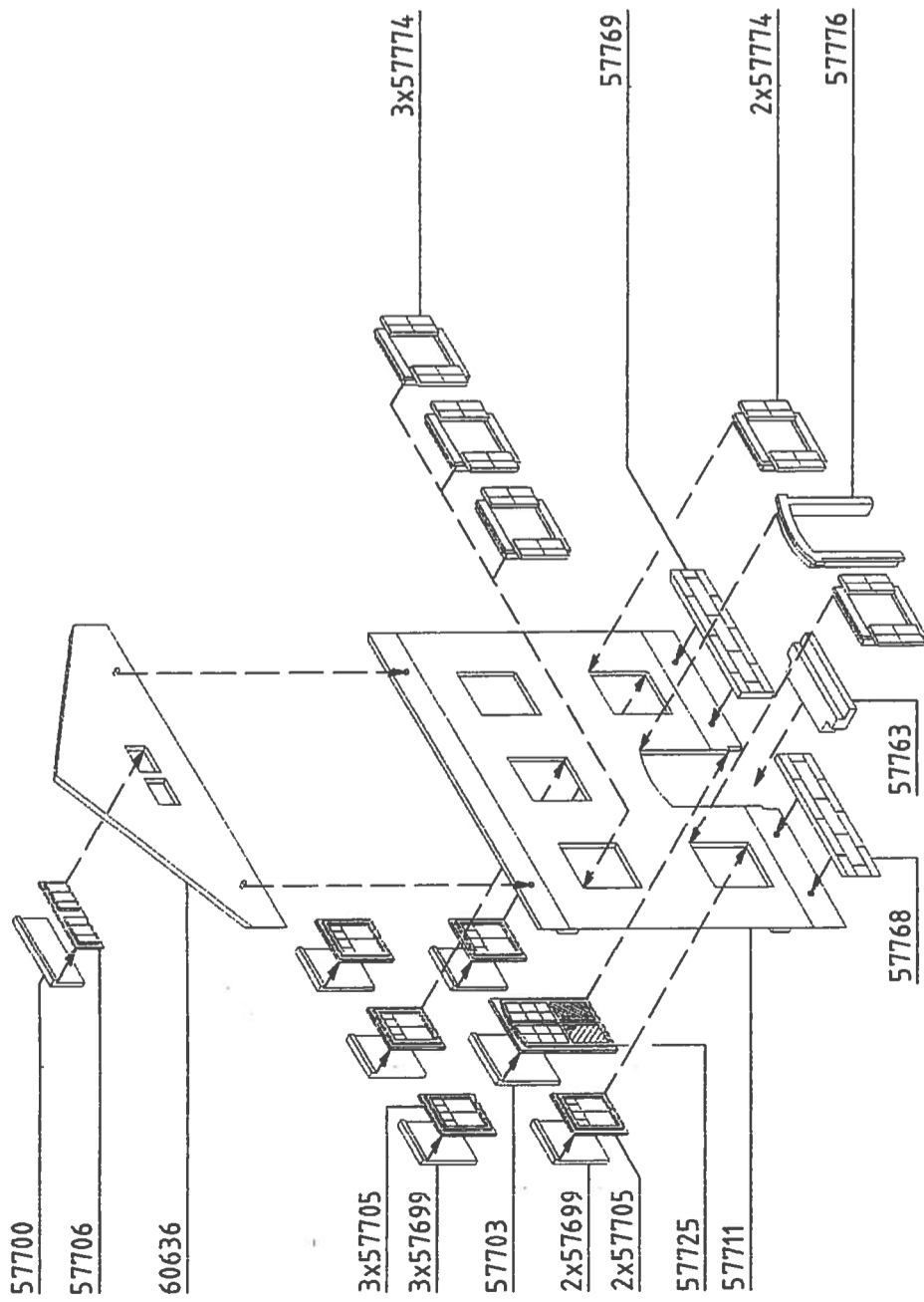
Printed in Germany · Imprimé en Allemagne  
 Gedruckt in Duitland



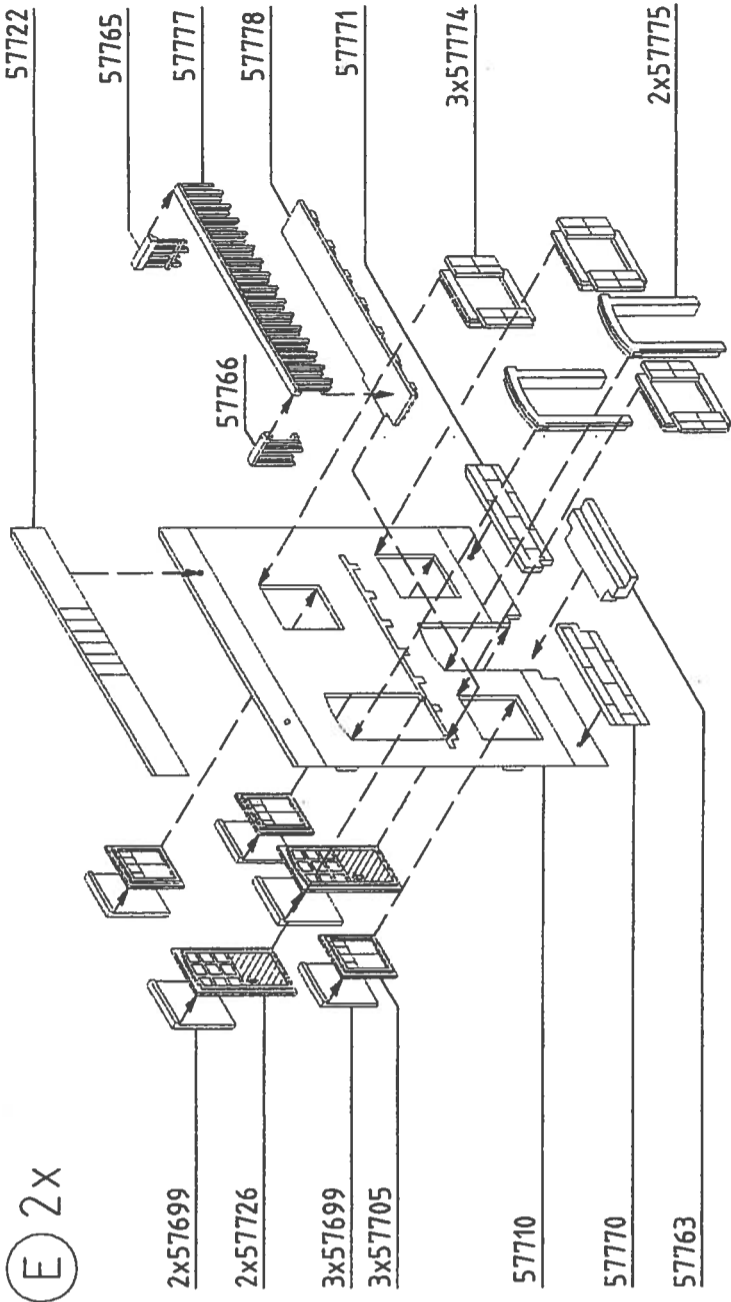
**(B) 2x**



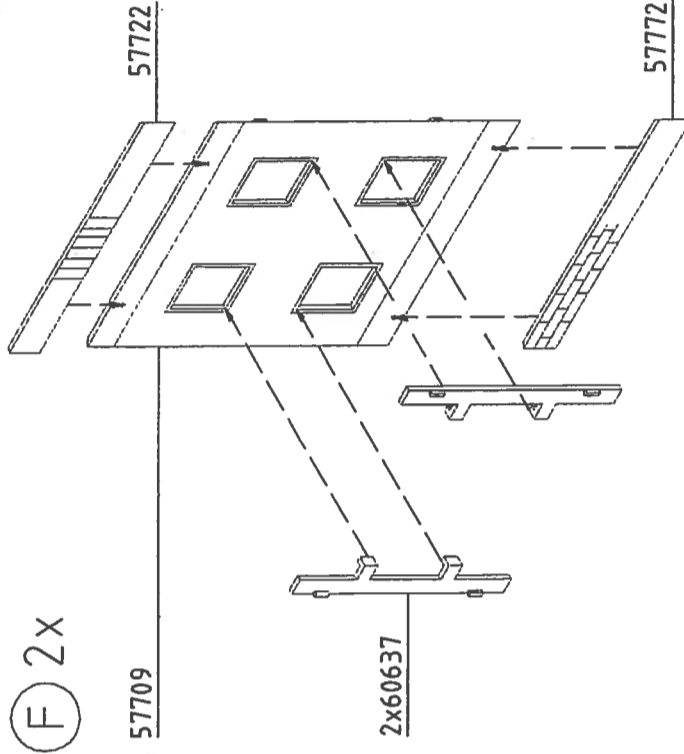
(C) 2x



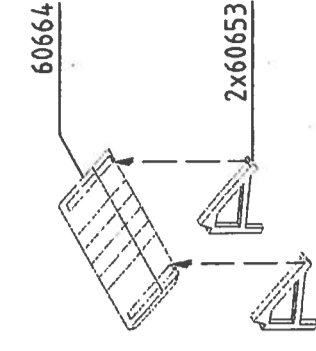
(E) 2x



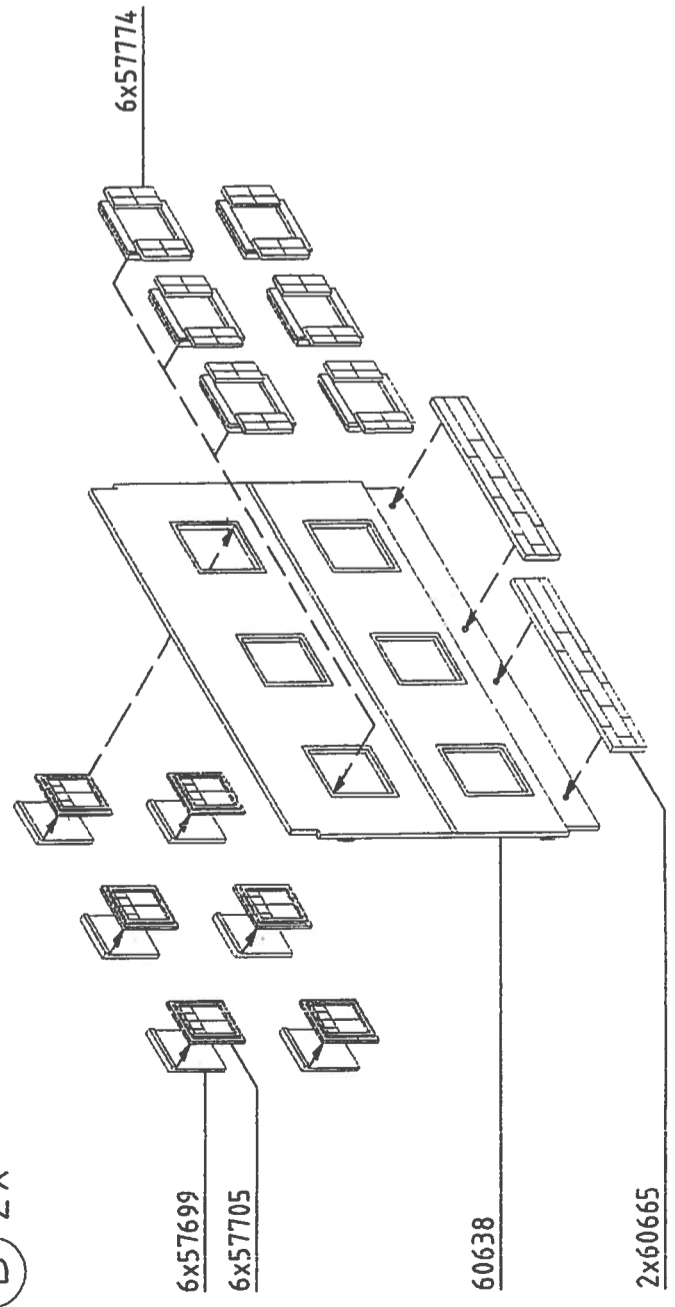
(F) 2x



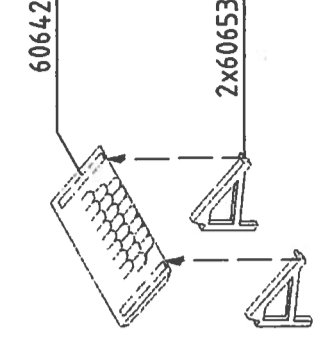
(G) 2x



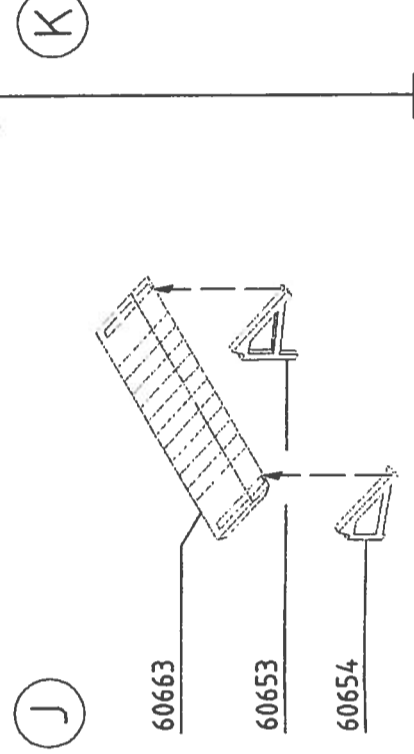
(D) 2x



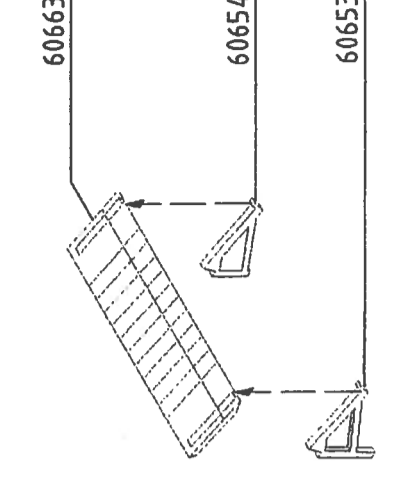
(H) 2x

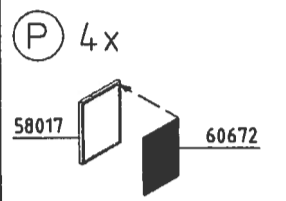
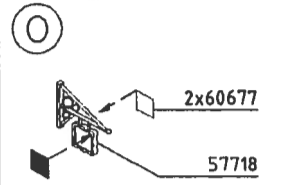
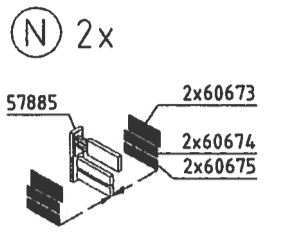
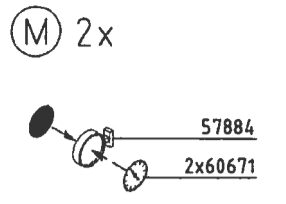
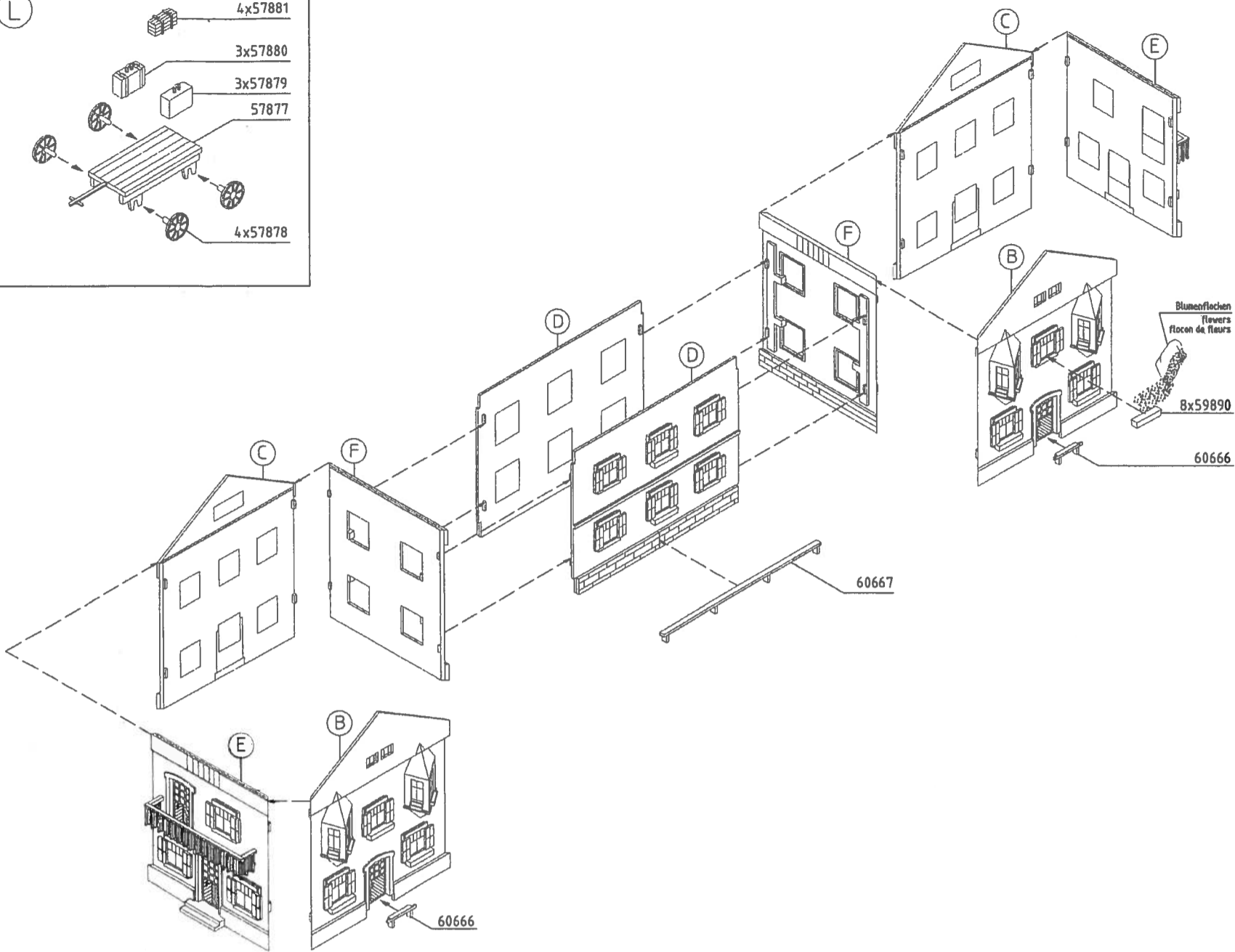
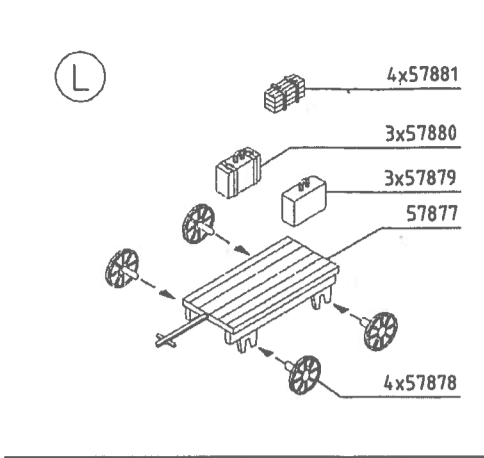


(J)

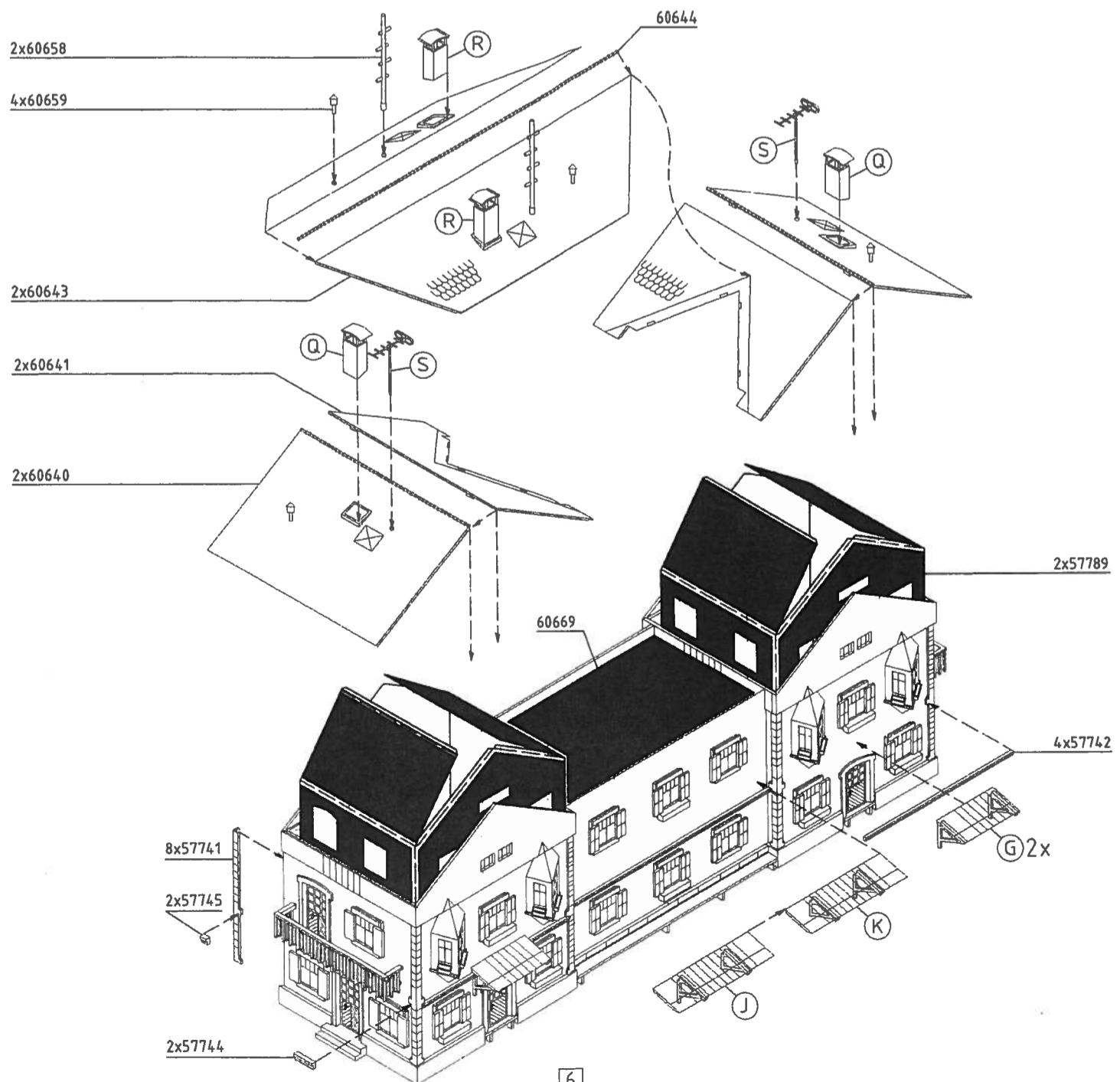
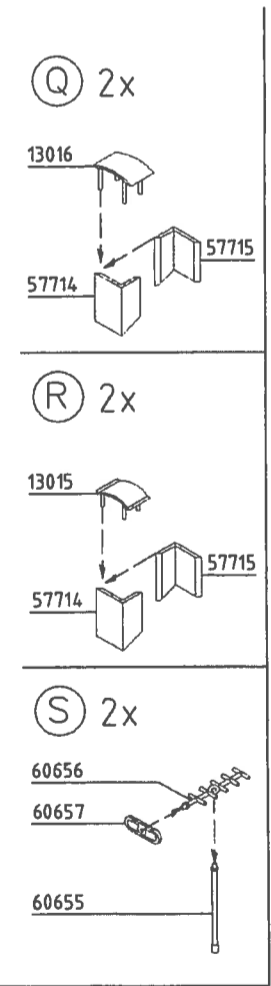


(K)





5



6

