

Bauanleitung für „Deutsche Post - DHL“, Nr. 3774
Instructions for „German Post - DHL“, No. 3774
Instructions d'assemblage pour „Bureau de poste - DHL“, No. 3774
Bouwbeschrijving voor „Duitse post - DHL“, No. 3774
Instrucciones de montaje para „Correos y Almacén - DHL“, No. 3774
Instruzione per la costruzione „Uffici postale - DHL“, No. 3774

Bitte legen Sie die Einzelteile nach Buchstabengruppen zusammen und beginnen Sie dann den Zeichnungen entsprechend mit dem Zusammenbau.

Arrange the individual parts by letter groups, and then begin assembling in accordance with the drawings.

Pour l'assemblage, il faut suivre l'ordre alphabétique des dessins, et dans chaque dessin l'ordre numérique des pièces.

De onderdelen volgens lettergroepen indelen en overeenkomstig de afbeeldingen monteren.

Ordenar las piezas por el orden de las letras indicadas para empezar con el montaje siguiendo el croquis.

Prigo mettere insieme i pezzi singoli secondo gruppi allabetici, poi cominciare il montaggio corrispondente ai disegni.

Inhalt/Contents/Contenu/Inhoud

10674 = 2x	10826 = 4x	10878 = 6x	11037 = 1x	59831 = 4x	59900 = 2x
10675 = 2x	10827 = 2x	10879 = 2x	11177 = 1x	59844 = 1x	59902 = 1x
10730 = 6x	10829 = 12x	10880 = 2x	11591 = 4x	59845 = 1x	59903 = 4x
10807 = 1x	10834 = 2x	10881 = 5x	26086 = 1x	59846 = 1x	59958 = 1x
10808 = 2x	10855 = 8x	10882 = 1x	26089 = 1x	59847 = 2x	59959 = 1x
10809 = 2x	10856 = 2x	10883 = 2x	26090 = 1x	59848 = 1x	59960 = 1x
10812 = 2x	10885 = 1x	10885 = 2x	26091 = 1x	59849 = 1x	59961 = 1x
10813 = 2x	10866 = 1x	10887 = 1x	26092 = 1x	59891 = 2x	59962 = 5x
10816 = 4x	10867 = 2x	10888 = 2x	26093 = 1x	59892 = 2x	59963 = 4x
10818 = 28x	10868 = 1x	10889 = 2x	26094 = 1x	59893 = 2x	
10820 = 6x	10889 = 1x	10890 = 14x	26095 = 1x	59894 = 2x	
10821 = 12x	10870 = 2x	10891 = 2x	26096 = 4x	59895 = 2x	
10822 = 4x	10871 = 2x	10892 = 2x	26097 = 2x	59896 = 4x	
10823 = 2x	10872 = 2x	10893 = 1x	26098 = 2x	59897 = 2x	
10824 = 6x	10876 = 1x	10895 = 6x	26099 = 2x	59898 = 2x	
10825 = 12x	10877 = 6x	10878 = 6x	26101 = 10x	59899 = 2x	

Unsere Erzeugnisse entsprechen den Sicherheitsanforderungen an Spielzeug und dürfen deshalb das Verbandszeichen **DIN** tragen.

Wir verwenden den recycelfähigen Kunststoff Polystyrol .

Zum Erwerb dieses **VOLLMER**-Bausatzes gratulieren wir Ihnen. Sie haben beim Zusammenfügen bestimmt viel Freude, weil alles paßt und somit keine Nacharbeit erforderlich ist.

Ein erstklassiger Kunststoff-Kleber gehört dazu, um jede Enttäuschung auszuschließen. (Ist nicht im Bausatz enthalten)

VOLLMER Superzement S 30 und Supranol 2000 - die giftfreien Superkleber - kleben sauber und verschweißen dauerhaft. Durch hohen Verzögerungseffekt wird vorzeitiges Austrocknen verhindert.

Superzement S 30 mit handlichem Pinselverschluss für großflächige Teile.

Supranol 2000 mit Feinkanüle für punktgenaues Arbeiten in der ergonomisch richtig geformten Flasche.

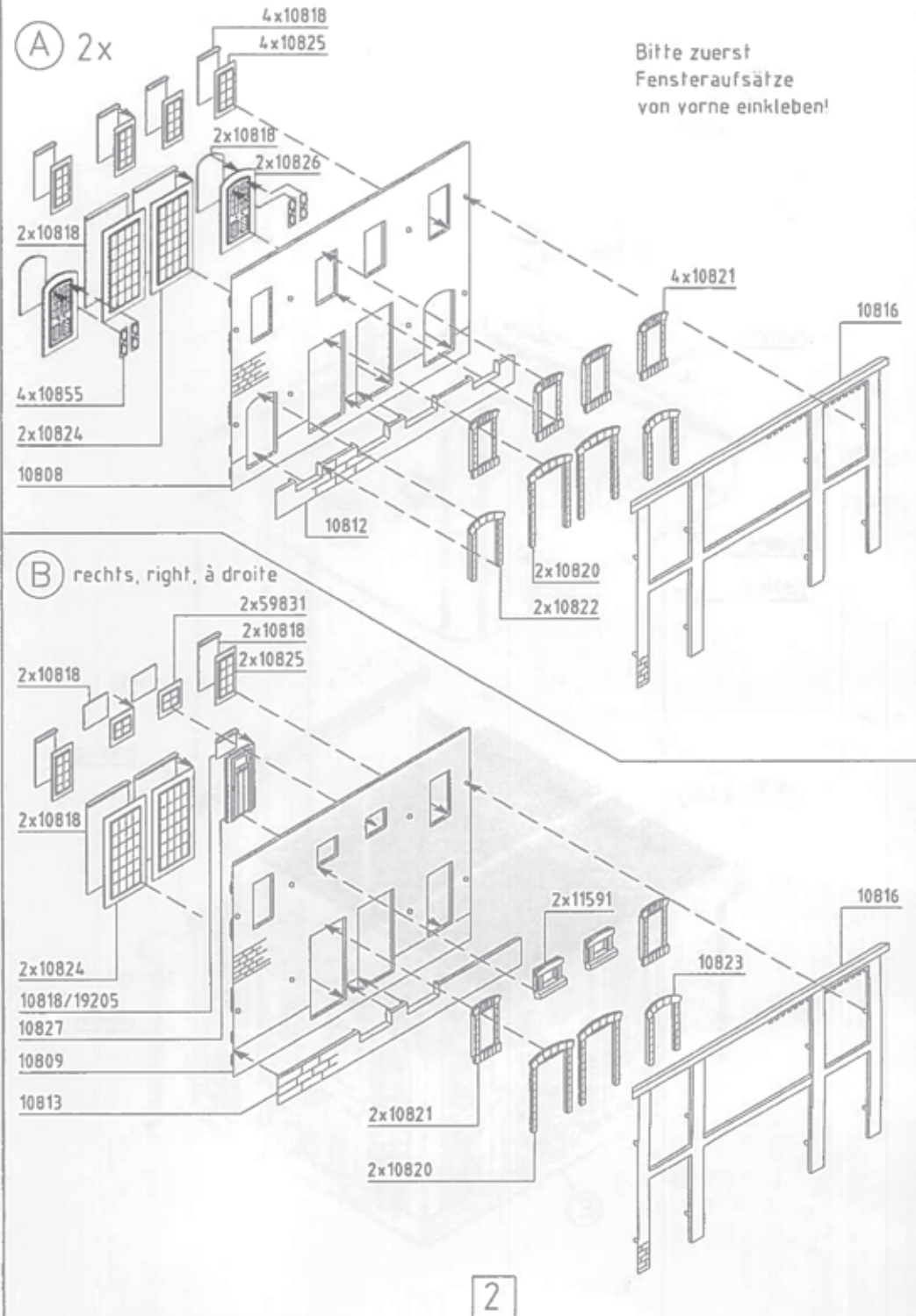
Irrtum und Änderungen vorbehalten.



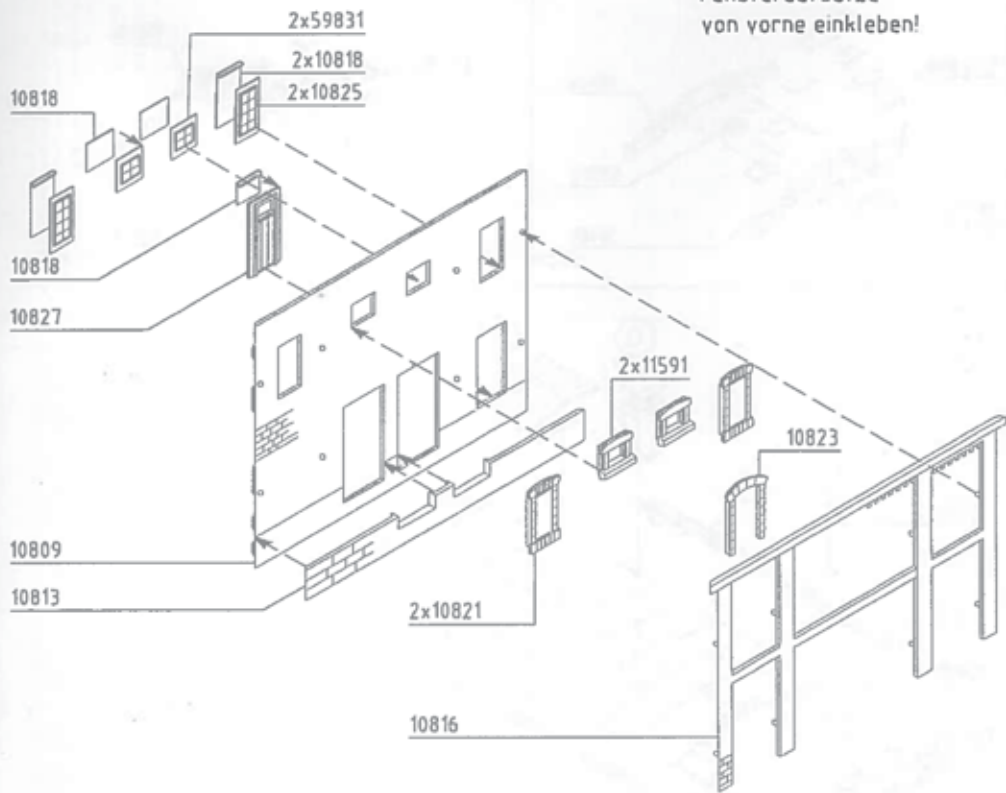
 Vollmer GmbH & Co. KG, Postfach 40 09 20, D-70409 Stuttgart



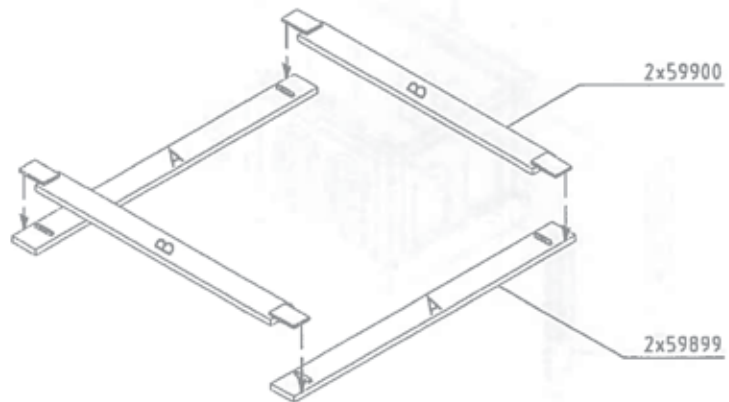
Printed in Germany - Imprimé en Allemagne
Gedruckt in Deutschland



C links, left, a gauche

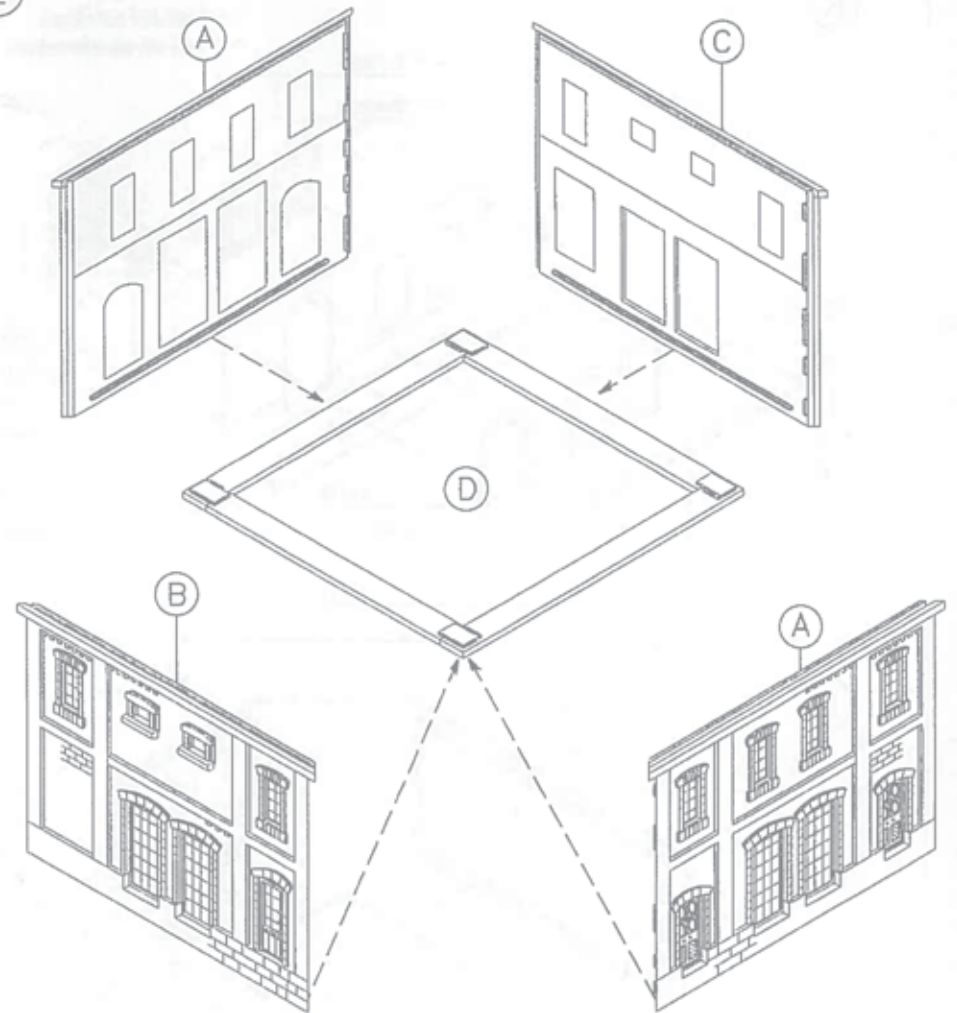


D

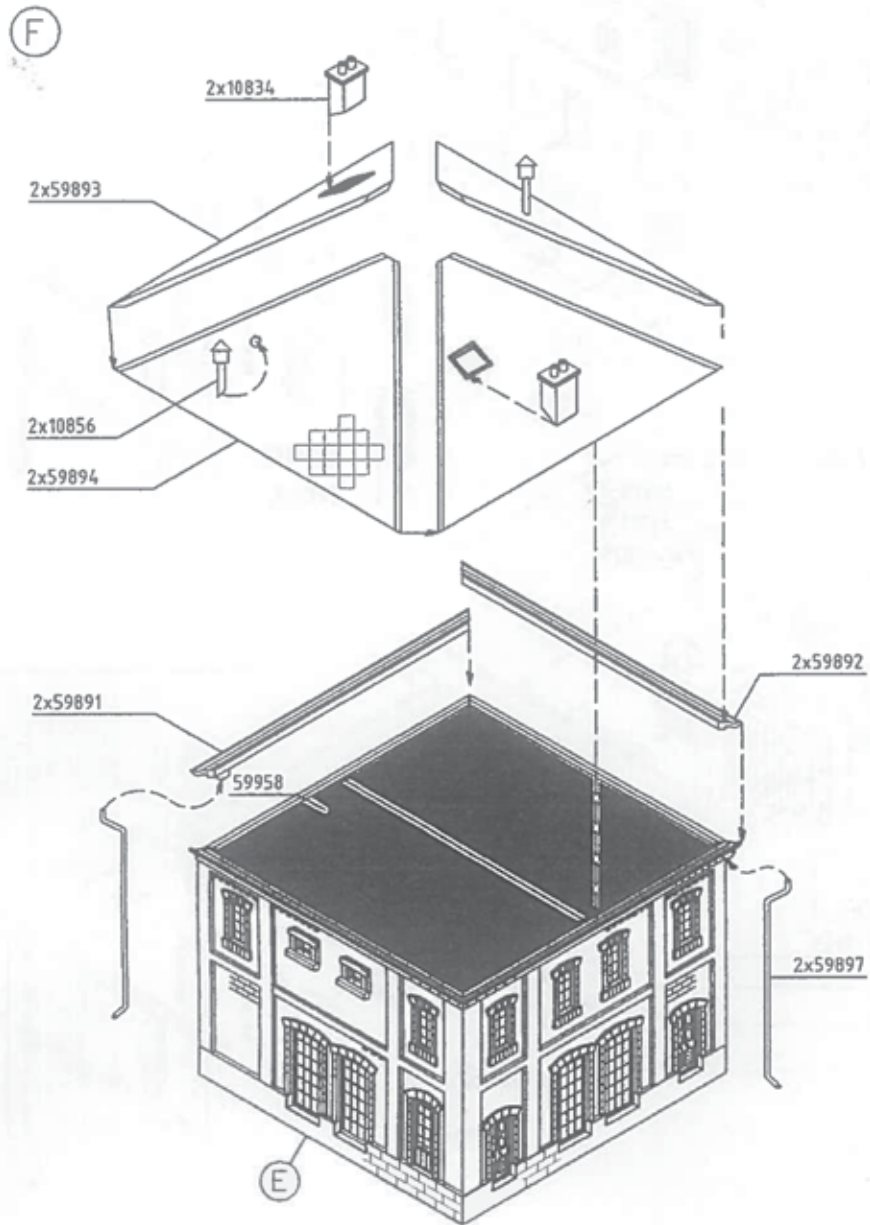


3

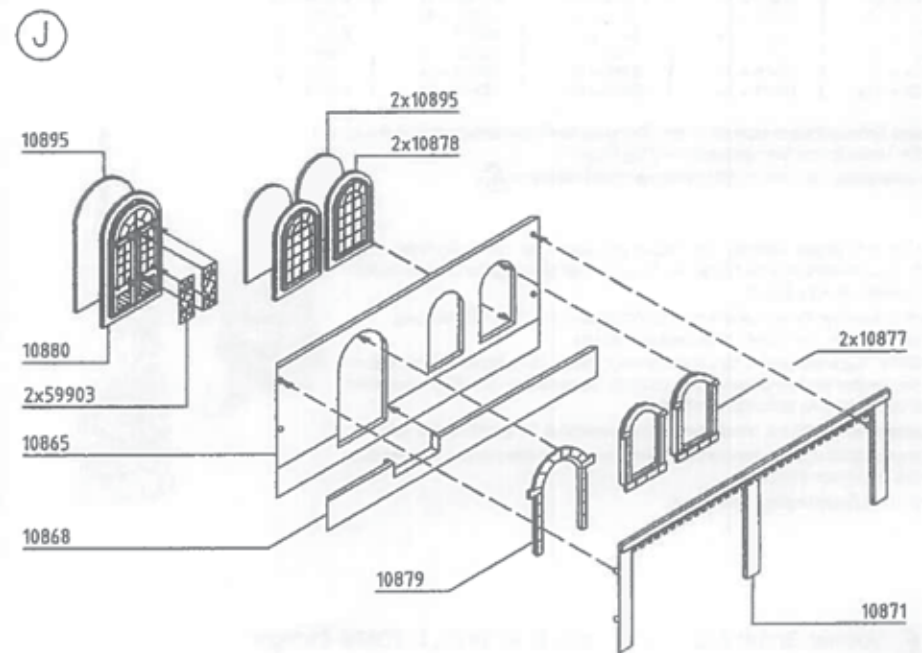
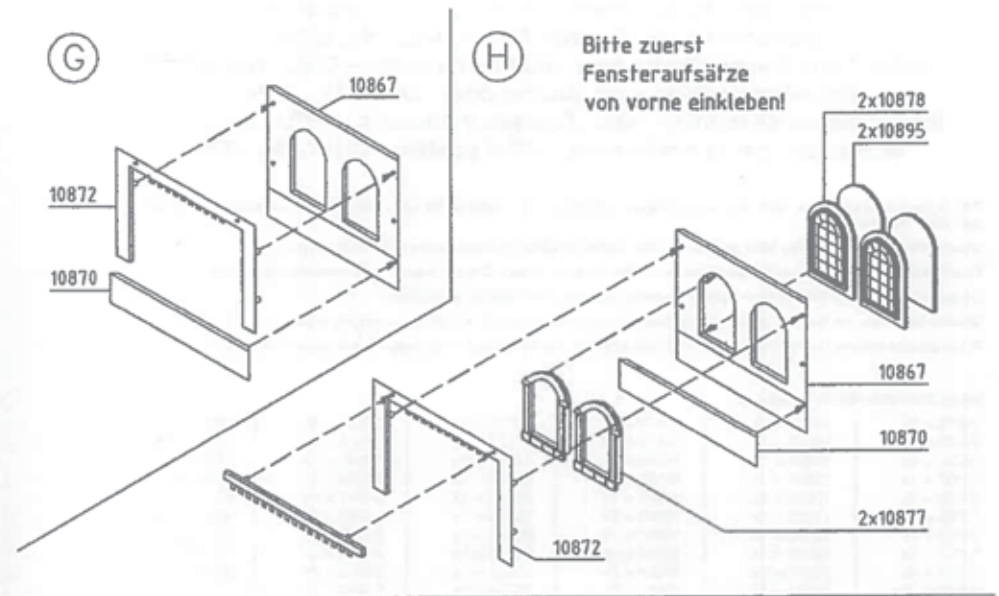
E



4



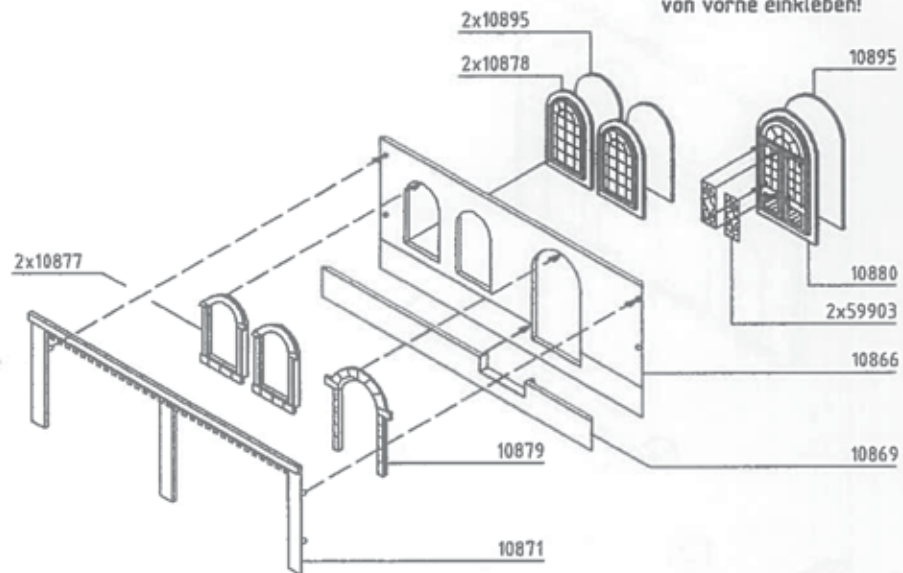
5



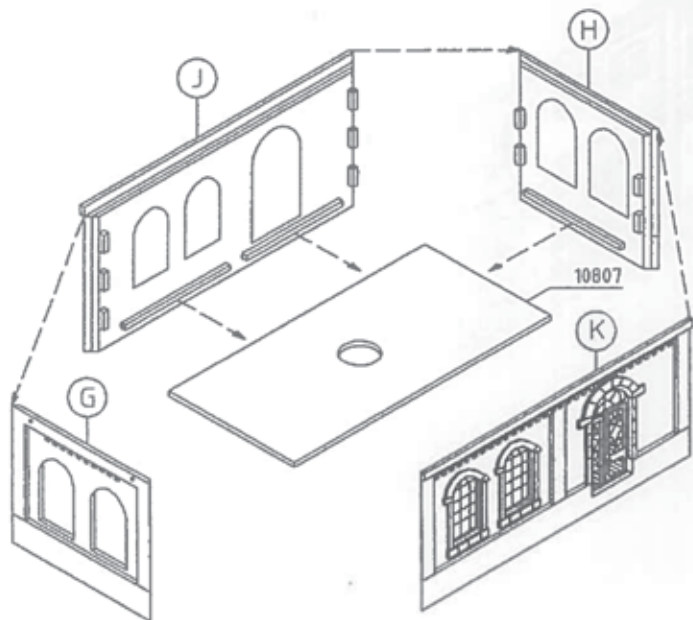
6

(K)

Bitte zuerst
Fensteransätze
von vorne einkleben!



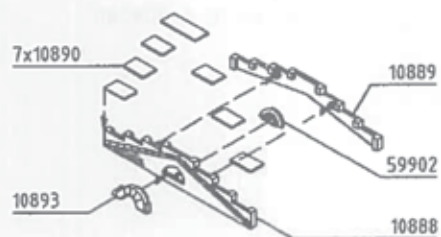
(L)



7

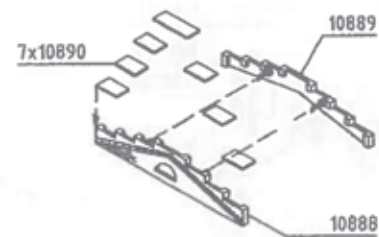
(M)

rechts, right, à droite

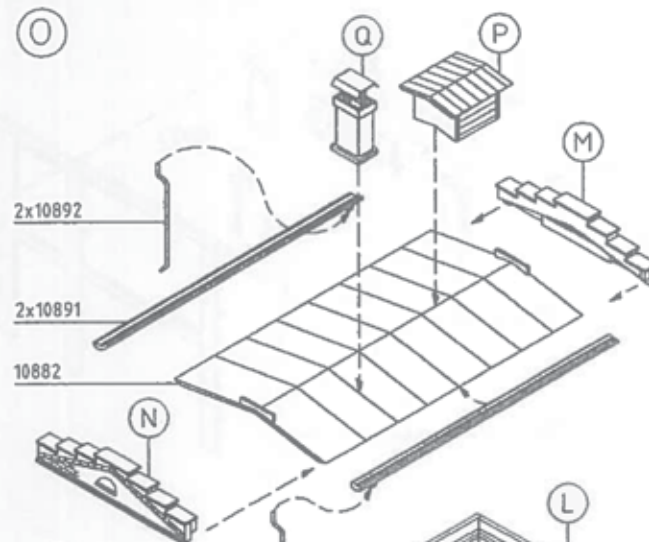


(N)

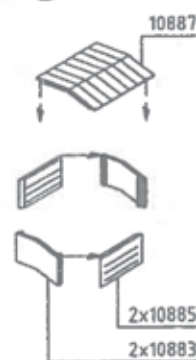
links, left, à gauche



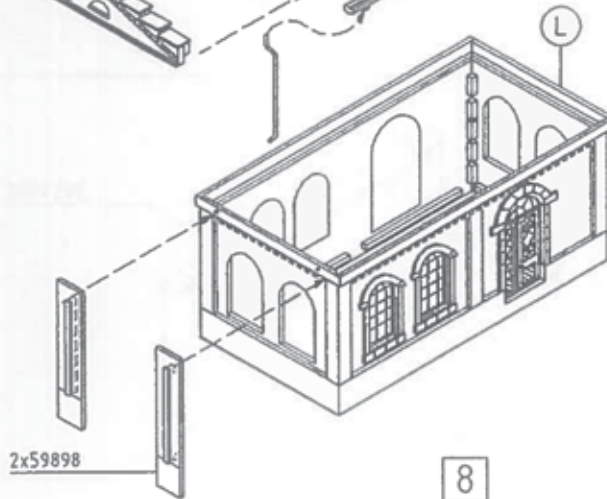
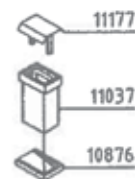
(O)



(P)



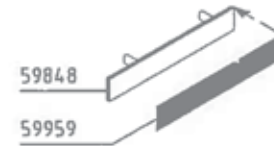
(Q)



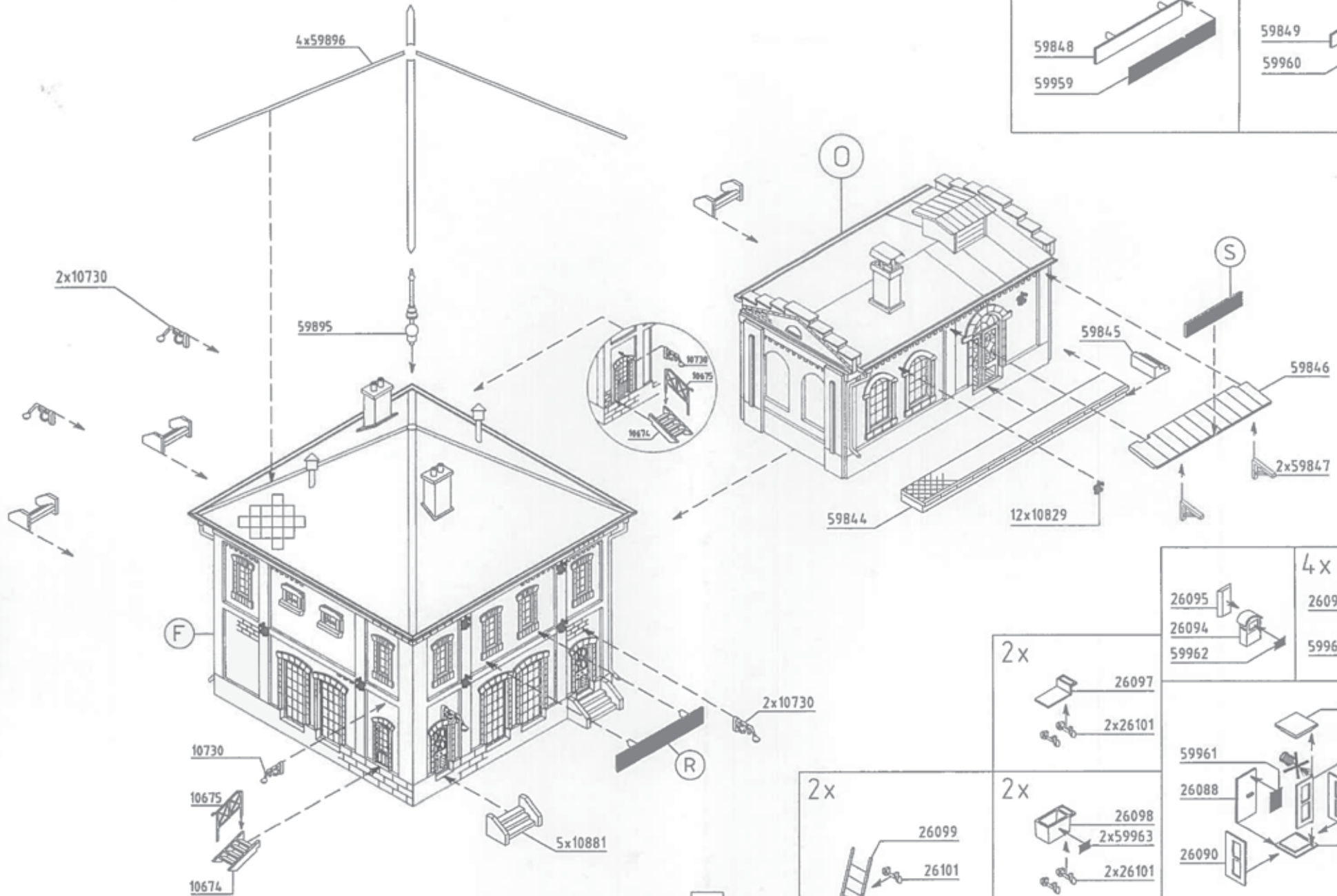
8

39949

(R)



(S)



9