

Montageanleitung

H0 Imbiss-Stand

Mounting instruction

H0 Snack bar

(DE)

Bitte legen Sie die Einzelteile nach Buchstabengruppen zusammen und beginnen Sie dann entsprechend der Zeichnungen mit dem Zusammenbau.

(EN)

Arrange the individual parts by letter groups, and then begin assembling in accordance with the drawings.

1. Inhalt	1
2. Montage	2

1. Contents	1
2. Mounting	2

1. Inhalt/Contents

Dekopapier: 139099

Spr.-Nr.	Teile-Nr.	Stück	Spr.-Nr.	Teile-Nr.	Stück
28151	28147	1	28168	28164	1
	28148	3		28165	1
	28149	2		28166	1
	28150	4		28167	2
28163	28152	1	28170	28169	2
	28153	1			
	28154	1			
	28155	1			
	28156	1			
	28157	3			
	28158	2			
	28159	2			
	28160	2			
	28161	4			
	28162	1			

(DE)

Wir verwenden den recyclefähigen Kunststoff Polystyrol.

Wir gratulieren Ihnen zum Erwerb dieses hochwertigen Vollmer-Bausatzes. Die hohe Passgenauigkeit unserer Bausätze wird Ihnen viel Freude bereiten.

Diverse Kleber für die Bausätze finden Sie im Vollmer Sortiment.

Änderungen vorbehalten.

Keine Haftung für Druckfehler und Irrtümer.

(EN)

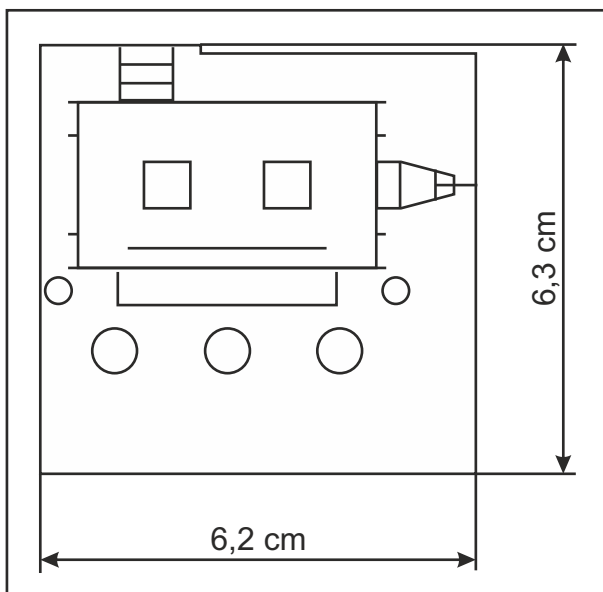
We use recyclable polystyrene.

Congratulations on your purchase of this Vollmer product. Our high quality kits will bring you much joy.

You will find various glues for the kits in the Vollmer product range.

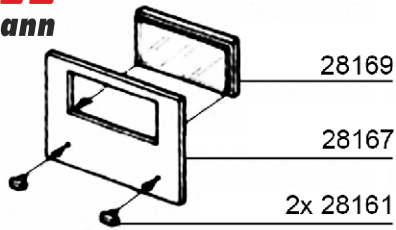
Subject to change without prior notice.

No liability for mistakes and printing errors.

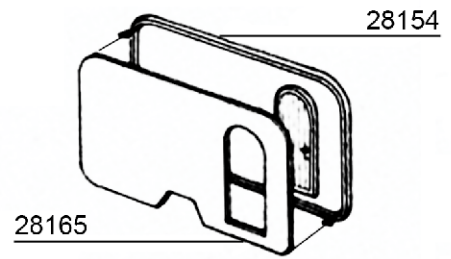


2. Montage Mounting

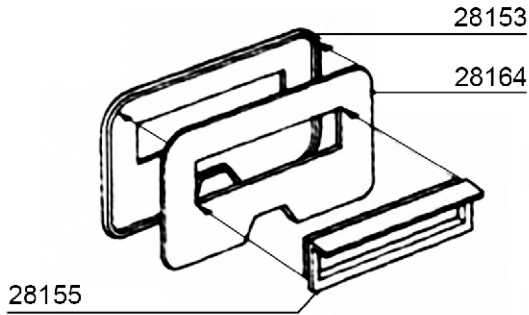
2x (A)



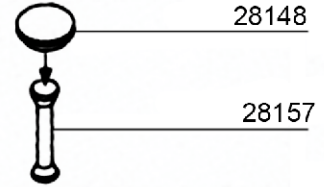
(B)



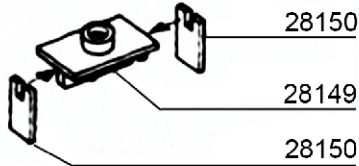
(C)



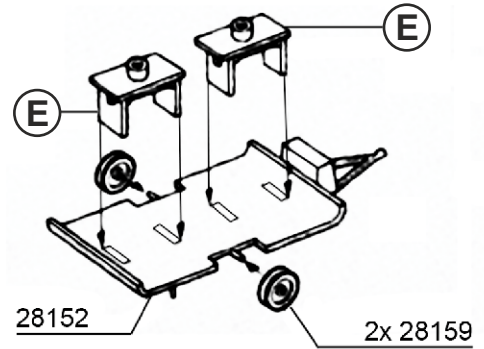
(D) 3x



(E) 2x



(F)



(G)

