

## Achtung

DE: Modellbauartikel, kein Spielzeug!

Vor Gebrauch die Sicherheitshinweise und Anleitung genau lesen und beachten. Dieser Artikel ist ein Modellbauartikel für anspruchsvolle Modellbauer und Sammler. Aufgrund maßstabs- und vordildgetreuer bzw. funktionsbedingter Gestaltung sind Spitzen, Kanten und filigrane Kleinteile enthalten. Für den Zusammenbau sind Werkzeuge wie ein scharfes Bastelmesser, eine scharfe Schere und spezieller Kleber nötig. Die fachgerechte Weiterverarbeitung dieses Modellbauproduktes birgt daher ein Verletzungsrisiko! Das Produkt gehört aus diesem Grund nicht in die Hände von Kindern! Nach Fertigstellung ist dieser Artikel zum Einbau (Fixierung z. B. durch Klebstoff) in eine Modellbahnanlage, Schaustück usw. und als hochwertiger Dekorationsartikel vorgesehen.

Nur die diesem Bausatz beiliegenden Teile und empfohlenes Zubehör verwenden. Hände und Werkzeug nach dem Basteln säubern.

Bei der Verwendung von Farben und Klebstoffen unbedingt beachten: Nicht essen, trinken oder rauchen. Farben und Klebstoffe nicht mit Augen, Haut oder Mund in Berührung bringen. Dämpfe nicht einatmen. Von Zündquellen fernhalten. Die Anleitung und Hinweise des Herstellers genau beachten. Erste Hilfe bei Augenkontakt: Auge unter fließendem Wasser ausspülen und dabei offen halten. Umgehend ärztliche Hilfe konsultieren.

Diese Information gut aufbewahren.

## Caution

EN: Model building item, not a toy! Not suitable for children under 14 years!

Read and follow these safety precautions and instructions carefully before use. This product is a model building item for the experienced modeller and collector. Due to its life-like and true to scale reproduction and functional form, this product contains peaks, edges, and delicate small parts. For assembly, tools like a sharp cutter, a sharp pair of scissors and special glue are necessary. Therefore, appropriate working with this model building kit does present a risk of injury! For that reason this product is not for children! Upon completion, this product is designed to be installed (e.g. fixed with glue) on to a model railway layout, diorama etc. and as a high-quality decorative item and not a toy.

Only use the parts of this kit included and recommended accessories. Please wash your hands and tools after modelling.

For use of paints and glues please follow these safety precautions: Do not eat, drink or smoke. Avoid any contact with eyes, skin or mouth. Do not breathe any vapours. Keep away from ignition sources. Follow the instructions and safety precautions of the manufacturer carefully. First aid for contact with eyes: Flush the eye with clean water holding the eyelid open. Immediately consult medical advice.

Keep these instructions safe.

## Attention

FR: Ce produit n'est pas un jouet. C'est un modèle réduit!

Avant d'utiliser ce produit, veuillez lire et suivre attentivement les consignes de sécurité et le mode d'emploi. Ce produit est un modèle réduit pour modélistes et collectionneurs exigeants. En raison d'une reproduction fidèle à l'échelle de l'original ainsi qu'un respect de la fonctionnalité, les kits contiennent objets pointus, des arêtes et des petites pièces filigranes. Pour le montage, des outils tels une lame aiguisée, des ciseaux aiguisés ainsi qu'une colle spéciale sont nécessaires. De ce fait, un risque de blessure est possible! Pour cette raison, tenir ce produit hors de portée des enfants! Après finition, ce produit est destiné à être intégré (p. ex. fixation avec de la colle) dans un réseau, un diorama etc. et peut être utilisé comme un produit décor de haute qualité. Ce n'est pas un jouet.

N'utiliser que les pièces jointes et les accessoires recommandés. Nettoyer les mains et les outils après l'usage.

Pour l'utilisation des colles et des peintures, veuillez suivre les précautions suivantes: Ne pas manger, boire ou fumer lors de la manipulation.

Eviter tout contact avec les yeux, la peau et la bouche. Ne pas inhaler les vapeurs. Tenir à l'écart des sources inflammables. Veuillez suivre attentivement le mode d'emploi et les indications du fabricant. Premiers secours en cas de contact avec les yeux: Rincer immédiatement et abondamment à l'eau en les maintenant ouverts et consulter un ophtalmologiste.

Veuillez bien conserver ces instructions.

## Avvertenza

IT: Articolo di modellismo, non è un giocattolo!

Prima dell'uso leggere attentamente le istruzioni per l'uso e le avvertenze di sicurezza. Questo prodotto è un articolo di modellismo per i modellisti e i collezionisti più esigenti. A causa della struttura in scala e fedele all'originale e della forma funzionale sono presenti unte, spigoli e piccole parti in filigrana. Per il montaggio sono necessari strumenti come un coltello affilato per modellismo, forbici taglienti e colla special. Per questo la corretta lavorazione di questo prodotto di modellismo nasconde il rischio di ferirsi! Per questo motivo occorre tenere il prodotto lontano dalla portata dei bambini! Una volta terminato, questo articolo è adatto per l'installazione (fissaggio ad es. con colla) in un plastic ferroviario, come pezzo da collezione o come pregiato articolo decorativo. Non è un giocattolo.

Utilizzare esclusivamente i componenti forniti con il kit e gli accessori consigliati. Dopo il bricolage pulire mani e strumenti di lavoro.

Durante l'utilizzo di colori e colle attenersi alle seguenti indicazioni: Non mangiare, bere o fumare. Non portare i colori e la colla a contatto con occhi, pelle o bocca. Non respirare le esalazioni. Tenere lontano da fonti di ignizione. Osservare attentamente le istruzioni e le indicazioni del produttore. Primo soccorso in caso di contatto con gli occhi: Sciacquare gli occhi sotto l'acqua corrente tenendoli aperti. Consultare immediatamente un medico.

Conservare con cura queste informazioni.

## Advertencia

ES: Artículo para modelismo ¡No es un juguete!

Antes de montar leer las instrucciones de seguridad e indicaciones de montaje.

Este artículo es para modelistas y coleccionistas exigentes. Dado que las piezas son réplicas a medida y en algunos casos con funcionamiento, los modelos pueden tener partes puntiagudas, cantos y piezas filigranas. Para su montaje se necesitan un cuchillo afilado, una tijera que corte y un pegamento especial. El manipulado posterior de este producto puede llevar consigo un riesgo a lesionarse. ¡Debido a ello este artículo no puede estar al alcance de los niños! Una vez acabado este artículo se puede montar en una maqueta (p.e. con pegamento), en el escaparate o como decoración. No es un juguete.

Solamente utilizar las piezas adjuntas y los accesorios indicados. Después del trabajo de bricolaje limpiar las herramientas y las manos.

Al utilizar los colores y pegamentos es indispensable: no comer, beber ni fumar. Los ojos, la piel y la boca no deben entrar en contacto con los colores y pegamentos. No inhalar los vapores. No dejar cerca de fuentes de calor. Seguir exactamente las instrucciones e indicaciones del fabricante. Primer auxilio cuando hubo contacto con el ojo: lavar el ojo con agua corriente y mantenerlo abierto. Buscar inmediatamente ayuda médica.

Guardar bien esta información.

## Opgelet

NL: Modelbouwartikel, geen speelgoed!

Voor gebruik de veiligheidsaanschuwingen en instructies goed lezen en opvolgen.

Dit product is een modelbouwartikel voor veeleisende modelbouwers en verzamelaars. Op basis van schaalverhoudingen, natuurgetrouwe- en functionele nabootsing zijn er scherpe punten en andere kleine, zeer fijne onderdelen aanwezig. Voor het in elkaar zetten is gereedschap zoals een scherp knutselmess, een scherpe schaar en speciale lijm nodig. Hierdoor vormt ook vakkundige verwerking van dit modelbouwproduct kans op letsel! Daarom buiten bereik van kinderen houden! Na voltooiing is dit artikel bedoeld voor plaatsing (vastzetten met bijvoorbeeld lijm) op een modelspoorweg, diorama etc. en als hoogwaardig decoratieartikel bedoeld. Geen speelgoed.

Alleen de in deze bouwdoos ingesloten onderdelen en aanbevolen accessoires gebruiken. Handen en gereedschap na gebruik goed reinigen.

Let op bij het gebruik van verf en lijm: niet eten, drinken of roken. Verf en lijm niet in aanraking brengen met ogen, huid of mond. Niet inademen. Verwijderd houden van onstekingbronnen. De handleiding en instructies van de fabrikant nauwkeurig opvolgen. Eerste hulp bij oogcontact: ogen open houden en met stromend water uitspoelen. Direct een arts raadplegen.

Deze informatie goed bewaren.

DE

EN

Bitte legen Sie die Einzelteile nach Buchstabengruppen zusammen und beginnen Sie dann entsprechend der Zeichnungen mit dem Zusammenbau.

Arrange the individual parts by letter groups, and then begin assembling in accordance with the drawings.

1. Inhalt .....	1	1. Contents .....	1
2. Montage .....	2	2. Mounting .....	2
3. Beleuchtungs-Tipp .....	5	3. Illumination-tip .....	5

#### 1. Inhalt/Contents

Dekopapier: 135696

Spr.-Nr.	Teile-Nr.	Stück	Spr.-Nr.	Teile-Nr.	Stück	Spr.-Nr.	Teile-Nr.	Stück	Spr.-Nr.	Teile-Nr.	Stück			
15083	14704	1	15084	14728	1	15085	14737	2	15086	14753	1	Blumen- flocken Flower flakes	138110	1
	14705	1		14729	1		14738	1		14754	1			
	14706	1		14730	1		14739	1		14755	1			
	14707	1		14731	1		14740	1		14756	1			
	14708	1		14732	1		14741	1		14757	1			
	14709	1		14733	1		14742	1		14758	1			
	14710	1		14734	1		14743	1		14759	2			
	14711	1		14735	1		14744	1		14760	4			
	14712	1		14736	1		14745	1		14761	1			
	14713	5					14746	1		14762	2			
	14714	8					14747	1		14763	1			
	14715	1					14748	1		14764	1			
	14716	1					14749	1						
	14717	1					14750	1						
	14718	1					14751	1						
	14719	1					14752	1						
	14720	1												
	14721	2												
	14722	2												
	14723	1												
	14724	1												
	14726	1												
	14727	2												

DE

EN

Wir verwenden den recyclefähigen Kunststoff Polystyrol.

We use recyclable polystyrene.

Wir gratulieren Ihnen zum Erwerb dieses hochwertigen Vollmer-Bausatzes. Die hohe Passgenauigkeit unserer Bausätze wird Ihnen viel Freude bereiten.

Congratulations on your purchase of this Vollmer product. Our high quality kits will bring you much joy.

Diverse Kleber für die Bausätze finden Sie im Vollmer Sortiment.

You will find various glues for the kits in the Vollmer product range.

Änderungen vorbehalten.

Subject to change without prior notice.

Keine Haftung für Druckfehler und Irrtümer.

No liability for mistakes and printing errors.

## 2. Montage Mounting

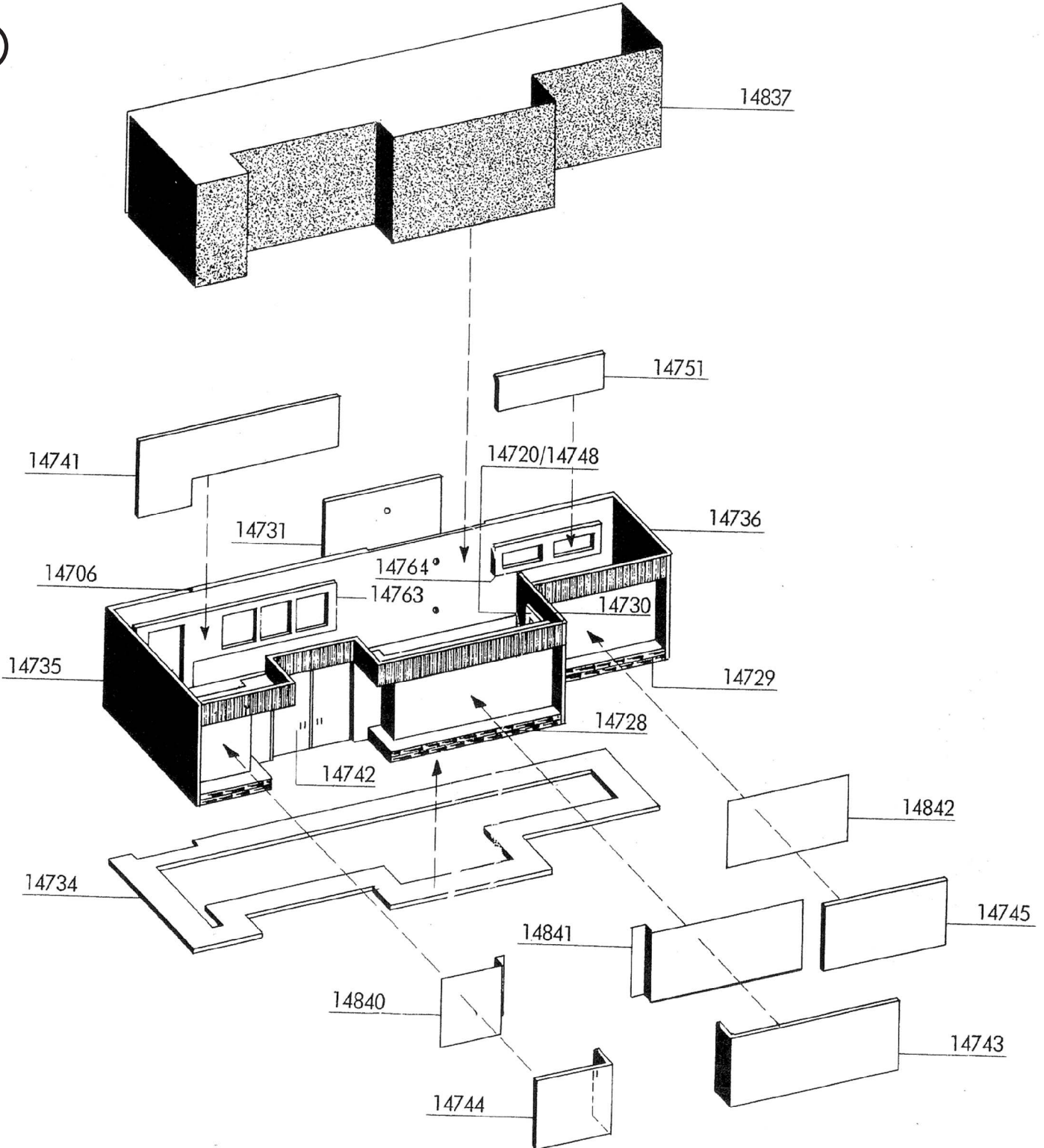
### Tipp:

Möchten Sie das Modell von innen beleuchten, verwenden Sie bitte die **viessmann Art. 6832** Hausbeleuchtungssocket mit Glühlampe E5,5, klar. Möchten Sie die Fenster einzeln und individuell beleuchten, so empfehlen wir das Startset Etageninnenbeleuchtung **Art. 6045** von **viessmann**. Siehe Produkthinweis auf der letzten Seite.

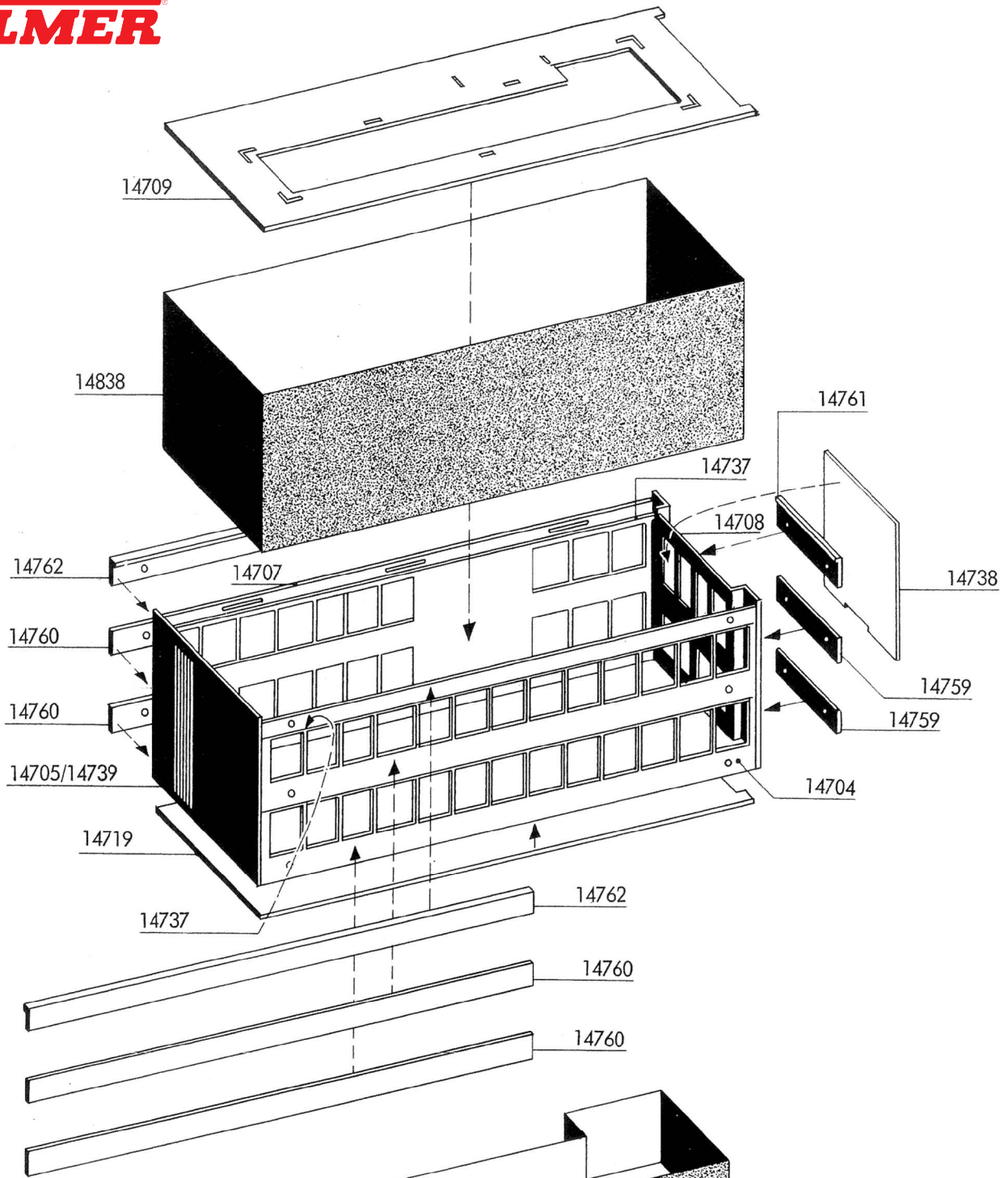
### Tip:

To illuminate the model from inside, please use **viessmann item 6832** House illumination socket with bulb E5,5, clear. For detailed illumination of each window and room, please use **viessmann starter floor interior lighting item 6045**. See product information on the last page.

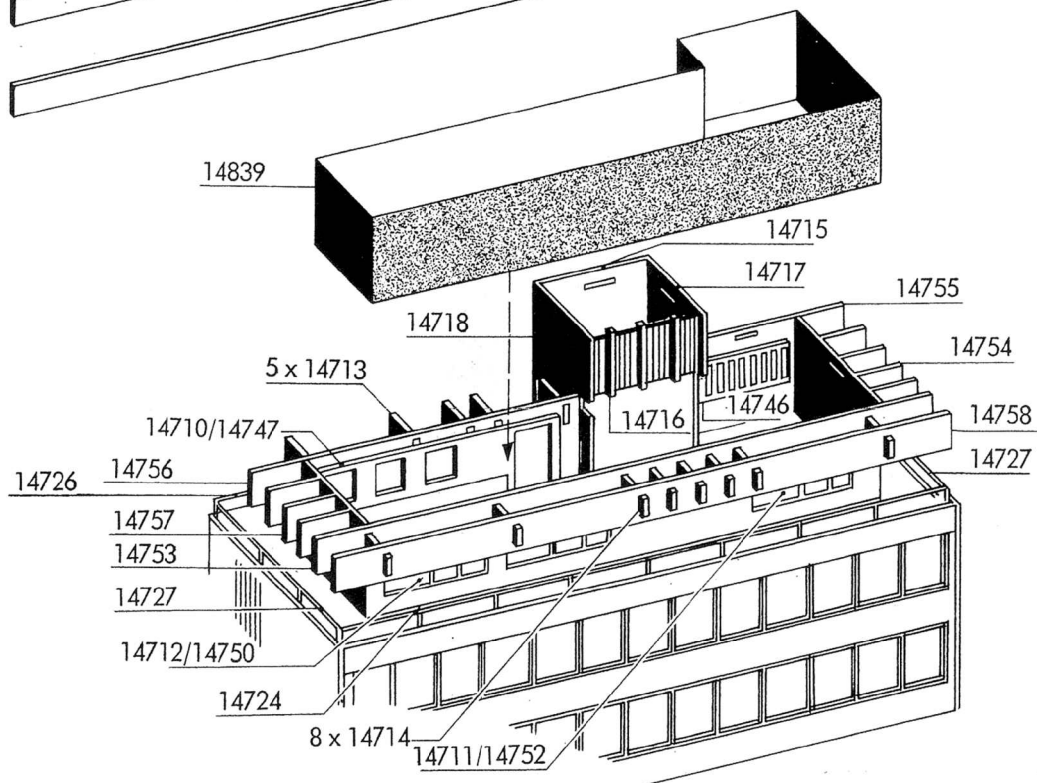
(A)

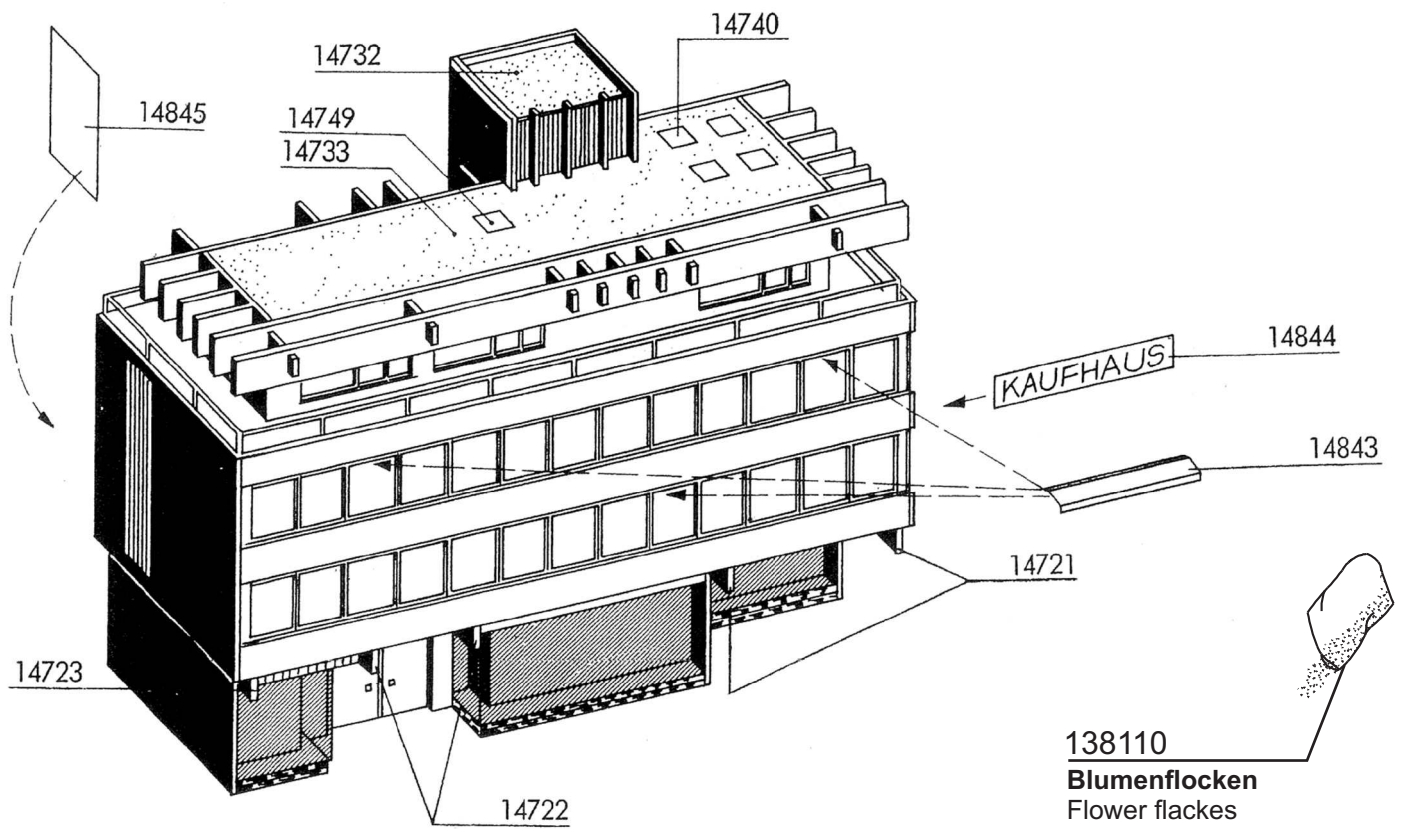


(B)



(C)





# Beleuchtungs-Tipps mit bewährten Viessmann Artikeln

## Illumination tip with approved Viessmann items



Die Lichtboxen/Lichtschienen zur indirekten Fensterbeleuchtung ermöglichen eine völlig neuartige Einzelbeleuchtung von Räumen/Etagen.  
 The light boxes/light rails for indirect window illumination allow a completely new individual lighting of rooms/floors.

**Hausbeleuchtungs-Startset:**  
**House illumination start-set:**  
**6005**



**Startset Etageninnenbeleuchtung:**  
**Start-set floor interior lighting:**  
**6045**



**LED mit Anschlusskabeln:**  
**LED with connection cable:**

- 6046 warmweiß, 10 Stück  
warm-white, 10 pieces
- 6047 gelb, 10 Stück  
yellow, 10 pieces
- 6048 weiß, 10 Stück  
white, 10 pieces



**Platine mit einer LED für Hausbeleuchtung:**  
**Board with one LED for house illumination:**

- 6006 warmweiß, 10 Stück  
warm-white, 10 pieces
- 6007 gelb, 10 Stück  
yellow, 10 pieces
- 6008 weiß, 10 Stück  
white, 10 pieces



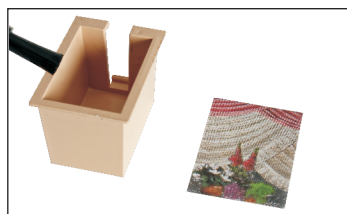
**Platine mit zwei LEDs für Hausbeleuchtung:**  
**Board with two LEDs for house illumination:**

- 6017 gelb, 10 Stück  
yellow, 10 pieces
- 6018 weiß, 10 Stück  
white, 10 pieces
- 6021 warmweiß, 10 Stück  
warm-white, 10 pieces

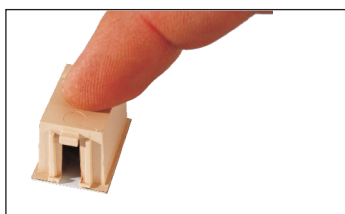


## Mehr Tiefenwirkung für die Modellfenster / Fantastic depth effect for your windows

### 1. Hausbeleuchtungs-Startset, Art. 6005 House illumination start-set, item 6005



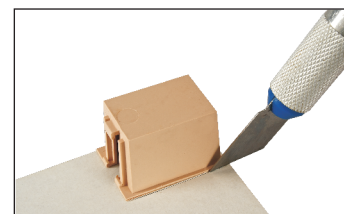
1. Schneiden Sie ein Gardinenmotiv aus.  
 Cut out curtain background motive.



2. Kleben Sie es auf die Lichtbox.  
 Fix on the light box.



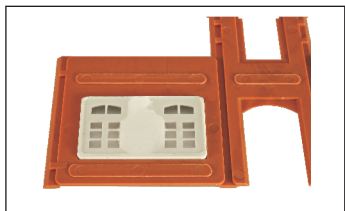
3. Zeichnen Sie auf einem mindestens 1 mm dicken Karton die Innenmaße des Fensters auf und schneiden den Grundriss mit einem Bastelmesser aus.  
 Draw the internal measurements on a cardboard minimum 1 mm depth required.  
 Cut the window ground plot with cutter.



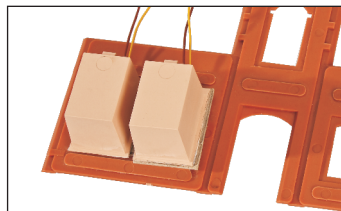
4. Das Gleiche geschieht mit dem Außenrahmen der Lichtbox.  
 Same way outer frame of light box.



5. Dieses Teil wird nun auf das Gardinenmotiv geklebt.  
 Fix the part on the curtain background.



6. Auf die mit Scheiben versehenen Fenster können nun die Lichtboxen aufgeklebt werden.  
 Glue the light boxes onto the windows which are now equipped with glasses.



7. In diesem Beispiel zeigen wir Ihnen ein Fenster mit und das andere ohne Laibung.  
 Here you see a window with and without an embossed frame.

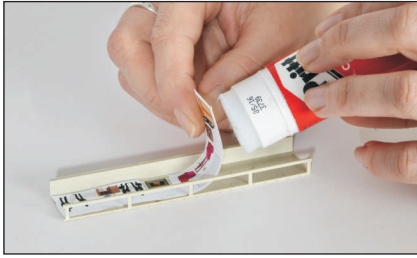


8. Dieses Bild zeigt die bessere Wirkung des mit Laibung versehenen Fensters (links).  
 Picture shows the better method using an embossed frame (left window).



## 2. Startset Etageninnenbeleuchtung, Art. 6045

### Start-Set floor interior lights, item 6045



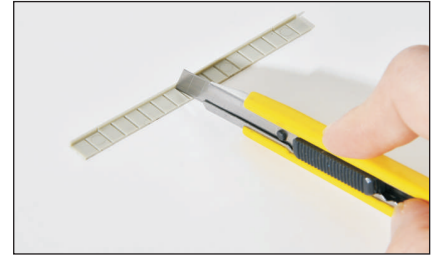
1. Hintergrundmotiv ausschneiden und in die **Lichtschiene** kleben. Richtung beachten!

*Cut out the background motive and fix into the **light rail**. Please take care for direction!*



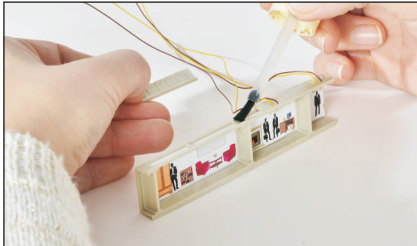
2. **Trennwände** einkleben zur Lichtabschottung zwischen Fenstern und Türen sowie als Endabschluss.

*Glue the **dividing walls** to cover the light between windows and doors as well as for final end.*



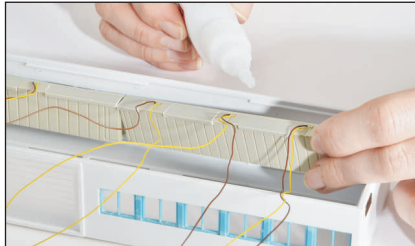
3. **Füllstücke** zur Abdeckung zwischen den LEDs beliebig kürzbar bzw. verlängerbar.

***Filling parts** to cover space between the LEDs, length can be cut accordingly.*



4. Die Füllstücke und die **LED mit Kunststofffassung** werden punktgenau über den Fenstern und Türen positioniert.

*The **filling pieces** and the **LED plastic version** are fixed exactly above windows and doors.*



5. Dann wird die Lichtschiene hinter der Fensterreihe angeklebt.

*Glue the light rail behind the window line.*



6. Ein schönes Ergebnis mit viel Tiefenwirkung.

*Nice result with depth effect.*

### Es geht auch um die Ecke / Around the corner

1. **Lichtschienen** in 4 verschiedenen Höhen für unterschiedliche Fenster-/Türhöhen und Spurrößen. Beliebig kürzbar, mit Einkerbungen.

***Light rails** in 4 different heights for different window and door heights and scales. Can be cut as required, with notches.*

2. **Trennwände** verschiebbar, zur Lichtabschottung zwischen Fenstern und Türen sowie als Endabschluss.

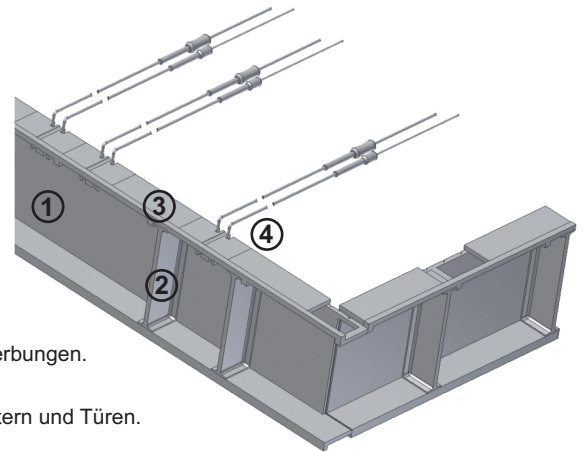
***Dividing walls** movable to cover the light between the windows, doors and finish.*

3. **Füllstücke** zur Abdeckung zwischen den LEDs beliebig kürzbar bzw. verlängerbar, mit Einkerbungen.

***Filling parts** to cover space between the LEDs to be cut as required, with notches.*

4. **LED mit Kunststofffassung** verschiebbar zur punktgenauen Positionierung über den Fenstern und Türen. Auch passend für Lichtboxen der Hausbeleuchtung Art. 6005.

***LED with plastic frame** movable to exact position over the windows and doors. Suitable for light boxes from house illumination item 6005.*



## Weiteres Zubehör / More accessories

### Powermodul Power module

5215

Das ideale Gerät für stabilen und kräftigen Schaltstrom sowie helle und flackerfreie LED-Beleuchtung.

*The ideal solution for stable and powerful switching current as well as bright a flicker-free LED-lighting.*

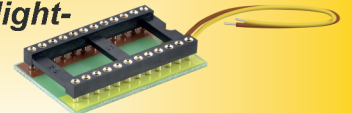


### Steck-Verteilerleiste 12-polig, für Beleuchtung Plug-in rail for interior light- ing on board, 12-pole

6049

Die geniale und praktische 12-polige Verteilerleiste verbindet bis zu 12 Stromverbraucher. Ohne Stecker, ohne Schraubklemmen und ohne Löten.

*The brilliant and useful 12-pole plug-in rail for interior lighting on board connects up to 12 power consumers - simply by jacks for plugging in the resistors. No extra plug, screw terminals or soldering required.*



### Adapterstift für Verteilerleiste, 25 Stück Adapter pen for rail, 25 pieces

6044

Zum Ausrüsten dünner Kabel und Litzen, um diese steckbar zu machen, z. B. in Verbindung mit Art. 6049 oder Art. 5205.

*To equip thin wires and litz wires to make them pluggable, e. g. in connection with item 6049 or item 5205.*



### Verteilerleiste mit Powermodul Power module with plug-in rail

5205

Vereint das Powermodul und die Steck-Verteilerleiste in einem Produkt!

*Only one item combines a power module and plug-in rail.*

