

Bauanleitung für „Lokschuppen, 1-Ständig“, Bestell-Nr. 9112
Instructions for „Single engine shed“, No. 9112
Instructions d'assemblage pour „Remise Simple“, No. 9112
Bouwbeschrijving voor „Locomotiefloods-Enkel“, No. 9112
Instrucciones de montaje para „Depósito de la Locomotora i Plaza“, No. 9112
Istruzione per la costruzione „Deposito per locomotive“, No. 9112

Bitte legen Sie die Einzelteile nach Buchstabengruppen zusammen und beginnen Sie dann den Zeichnungen entsprechend mit dem Zusammenbau.
 Arrange the individual parts by letter groups, and then begin assembling in accordance with the drawings.
 Pour l'assemblage, il faut suivre l'ordre alphabétique des dessins, et dans chaque dessin l'ordre numérique des pièces.
 De onderdelen volgens lettergroepen indelen en overeenkomstig de afbeeldingen monteren.
 Ordenar las piezas por el orden de las letras indicadas para empezar con el montaje siguiendo el croquis.
 Prego mettere insieme i pezzi singoli secondo gruppi alfabetici, poi cominciare il montaggio corrispondente ai disegni.

Inhalt/Contents/Contenu/Inhoud

1 = 1x	11 = 1x	15828 = 1x	50865 = 4x	57626 = 1x
2 = 4x	12 = 1x	19089 = 4x	50867 = 2x	57627 = 1x
3 = 2x	23 = 8x	19090 = 1x	50868 = 8x	57628 = 1x
4 = 1x	23/1 = 1x	19091 = 1x	50869 = 8x	57629 = 1x
5 = 1x	0265 = 1x	38066 = 1x	50872 = 8x	
6 = 4x	10824 = 17x	38634 = 1x	55762 = 2x	
7 = 4x	15827 = 1x	50863 = 2x	56986 = 1x	

Unsere Erzeugnisse entsprechen den Sicherheitsanforderungen an Spielzeug und dürfen deshalb das Verbandszeichen DIN tragen.

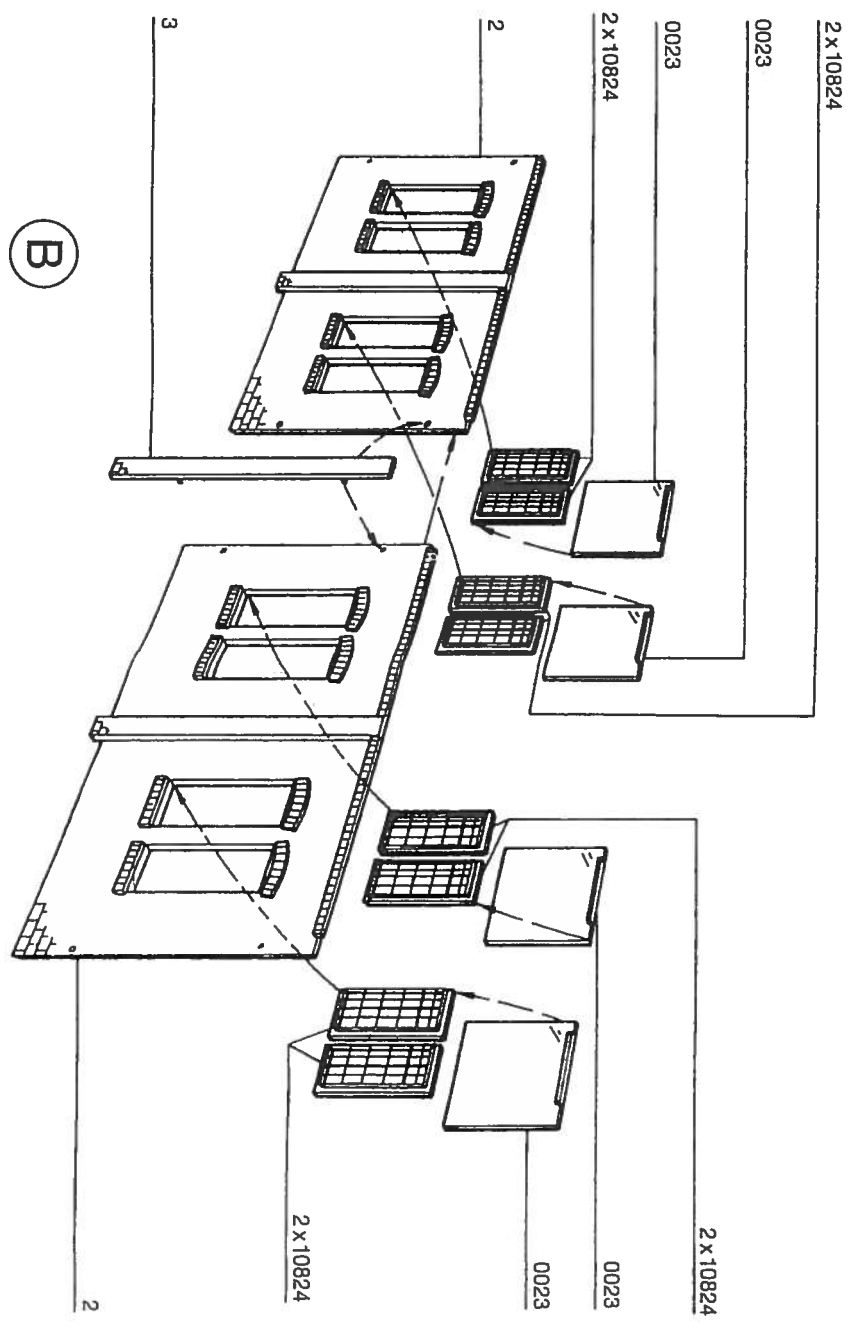
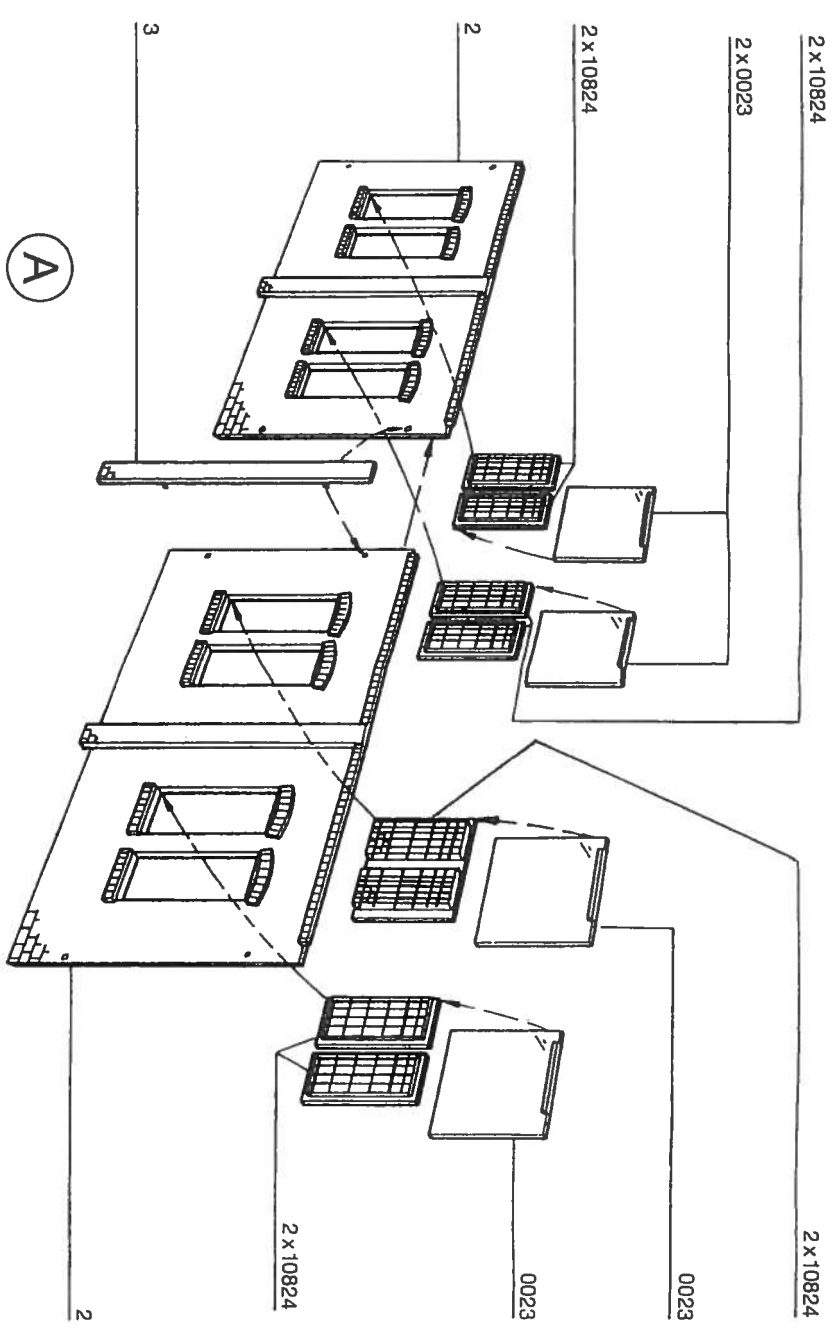


Wir verwenden den recyclefähigen Kunststoff Polystyrol

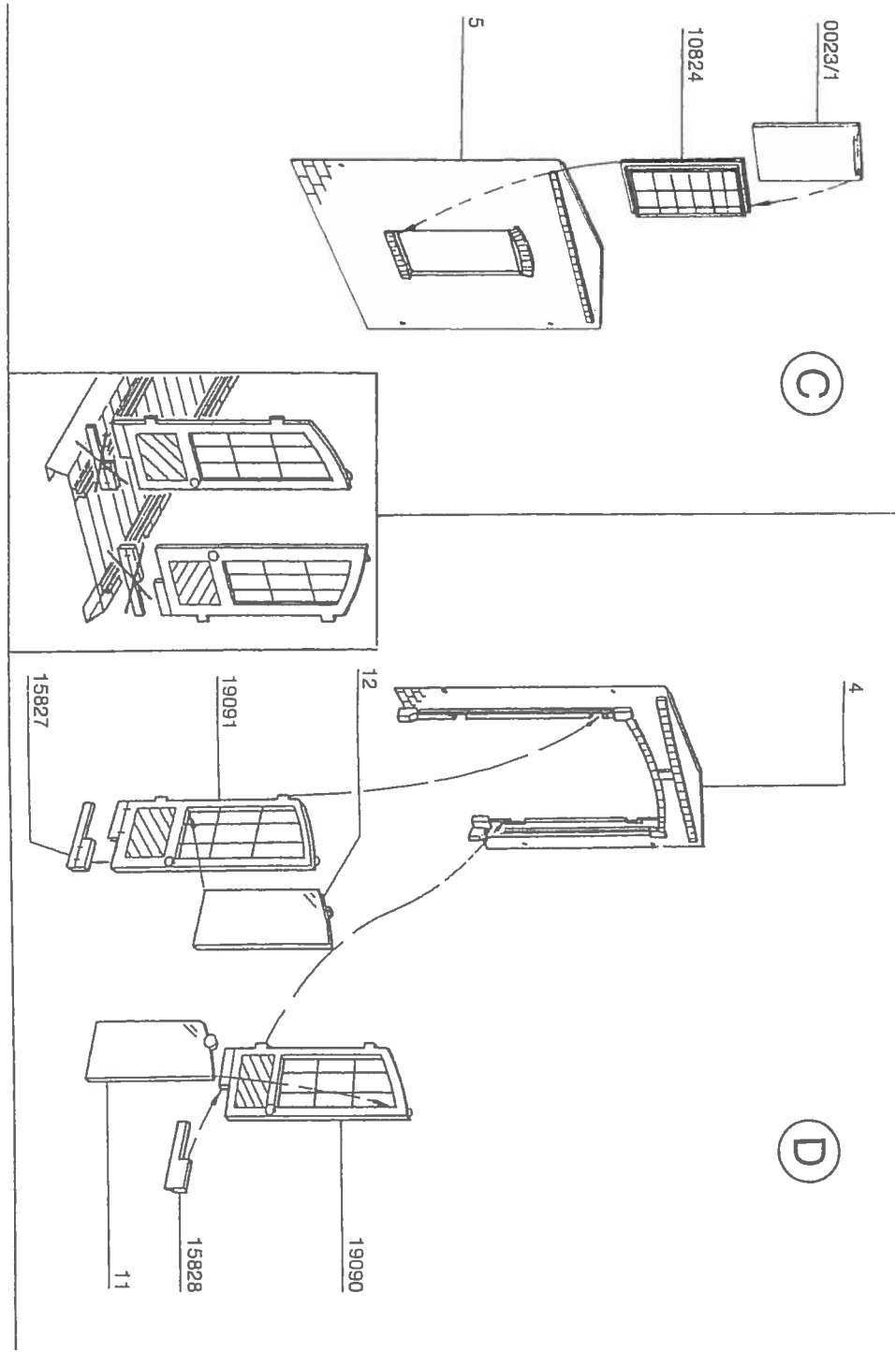
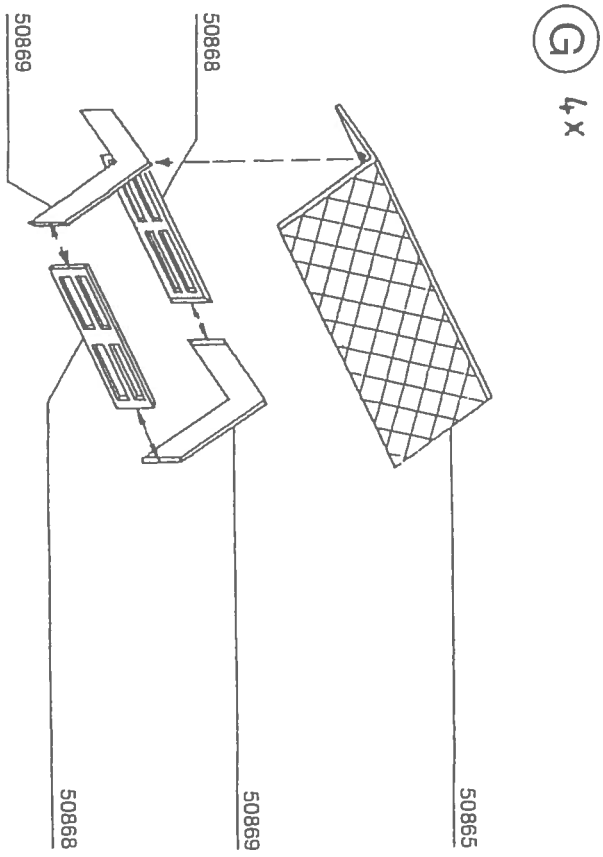
Zum Erwerb dieses **VOLLMER®**-Bausatzes gratulieren wir Ihnen. Sie haben beim Zusammenfügen bestimmt viel Freude, weil alles paßt und somit keine Nacharbeit erforderlich ist.
 Ein erstklassiger Kunststoff-Kleber gehört dazu, um jede Enttäuschung auszuschließen. (ist nicht im Bausatz enthalten)
VOLLMER® Superzement S 30 und **Supranol 2000** - die giftfreien Superkleber - kleben sauber und verschweißen dauerhaft. Durch hohen Verzögerungseffekt wird vorzeitiges Austrocknen verhindert.
Superzement S 30 mit handlichem Pinselverschluß für großflächige Teile.
Supranol 2000 mit Feinkanüle für punktgenauen Arbeiten in der ergonomisch richtig geformten Flasche.
 Irrtum und Änderungen vorbehalten.



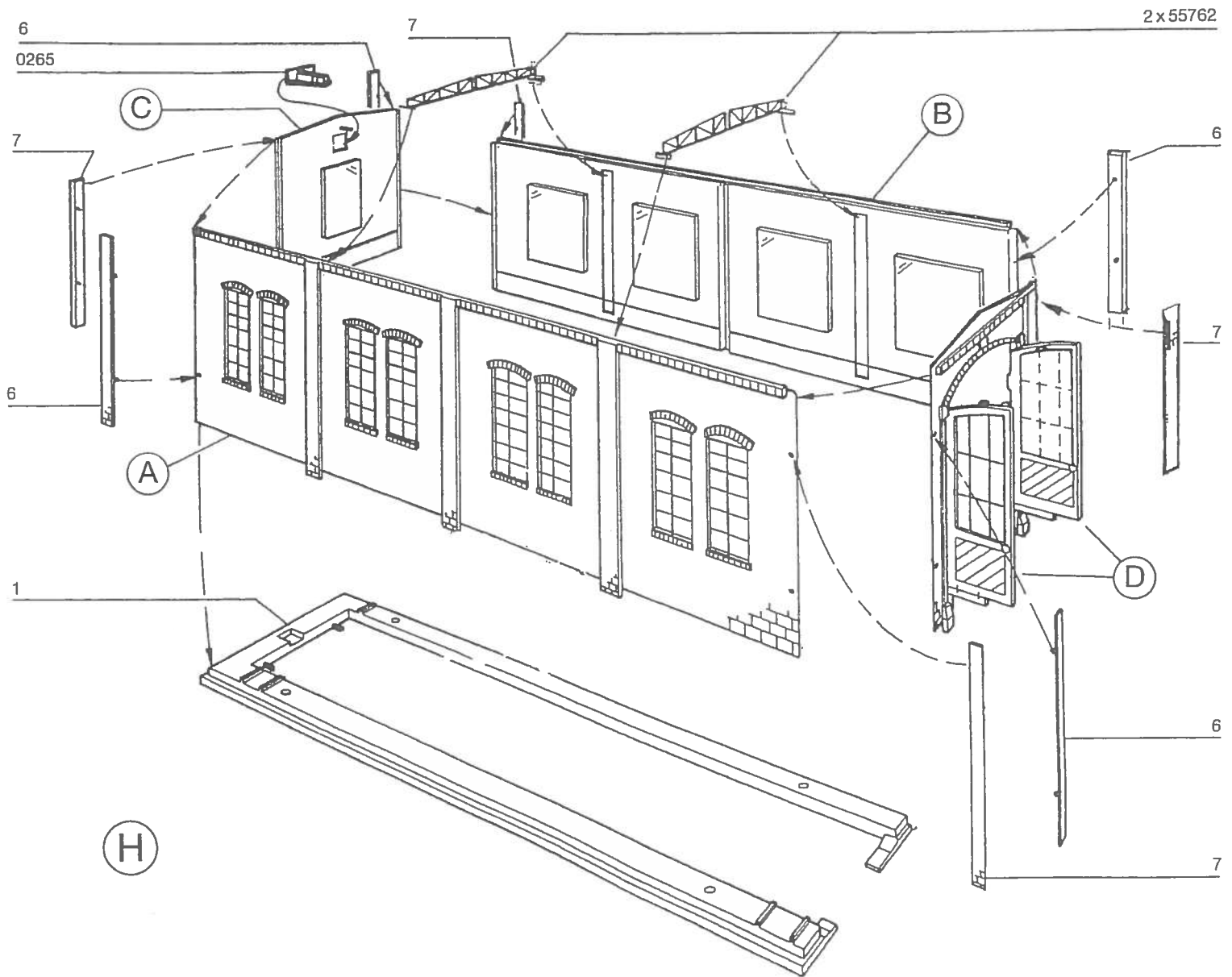
© Vollmer GmbH & Co. KG, Postfach 40 09 20, D-70409 Stuttgart

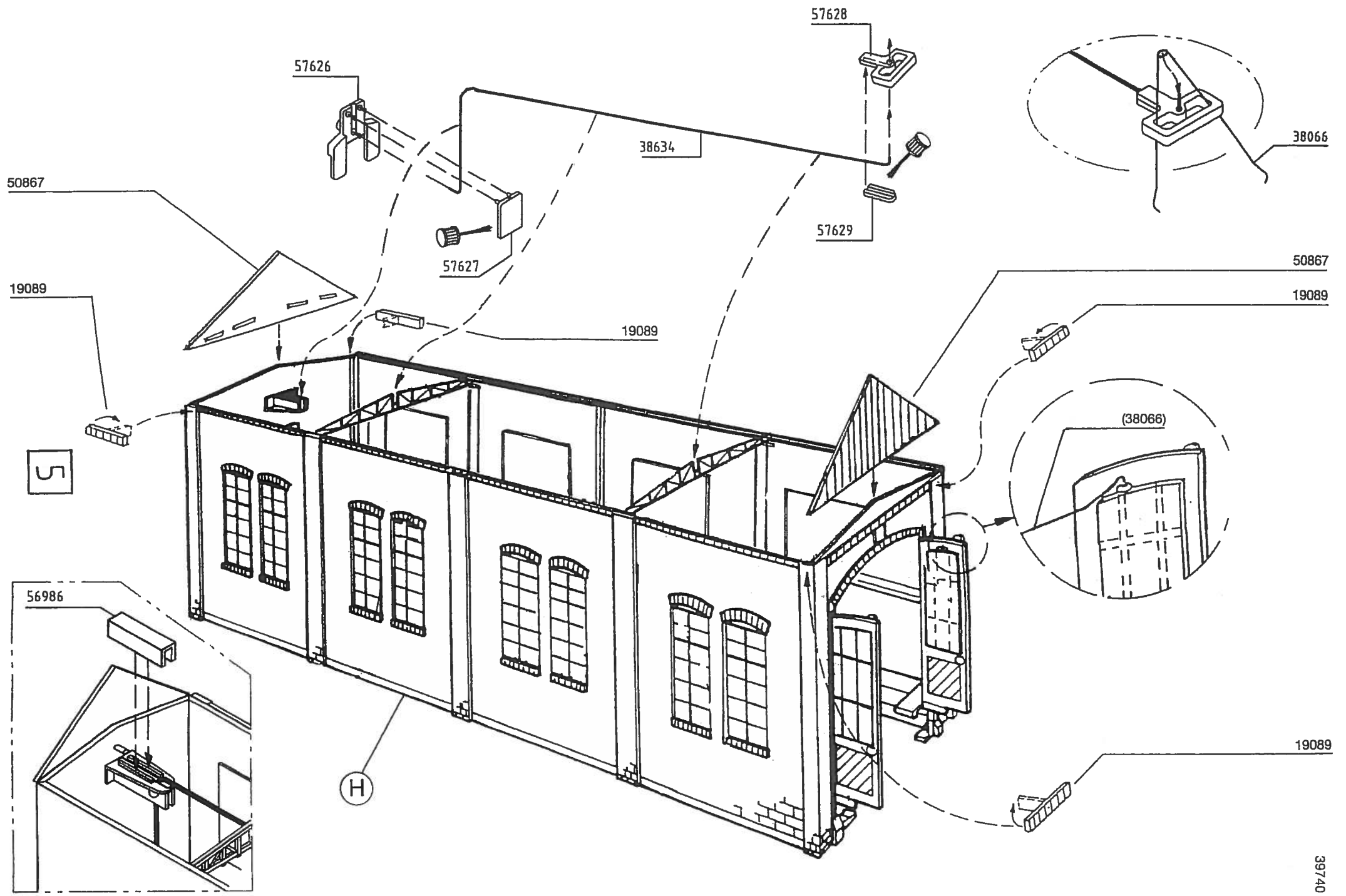


3



4





39740

