

### UNIMOG mit THW mit Flutlichtmast

### UNIMOG THW with floodlight UNIMOG THW

UNIMOG kurz, Typ U2400, 117 kW/240 PS,  
mit Plane Pritsche und Flutlichtmast

Dieser Bausatz wurde sorgfältig geprüft. Sollte dennoch ein Teil fehlen oder fehlerhaft sein, dann fordern Sie dieses bitte unter Angabe der Bausatz-, Spritzling- und Teilenummer, die aus der Bauanleitung hervorgehen, bei uns an. Um Übermittlungsfelder auszuschließen, können wir Ersatzteilanforderungen nur noch schriftlich entgegennehmen!

The contents of this kit have been carefully checked and thus should correspond with components as listed in the „Parts List“. Nevertheless, and in the event that a part / component is missing or is faulty, please request the necessary part, stating article, shot and part number as listed on the instruction sheet.

Cet article a été contrôlé avec soin. Si, malgré nos précautions, une pièce manquait ou était défectueuse, veuillez nous la demander en précisant la référence de la maquette et le numéro de grippes et le numéro de la pièce, indiqués sur la notice de montage.

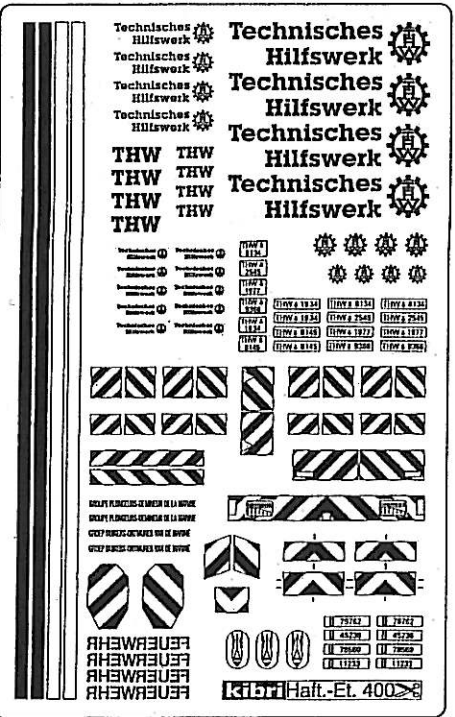
Änderungen vorbehalten Subject to alterations  
Sous réserve de modifications Made in Germany

## kibri® - Spielwarenfabrik GmbH

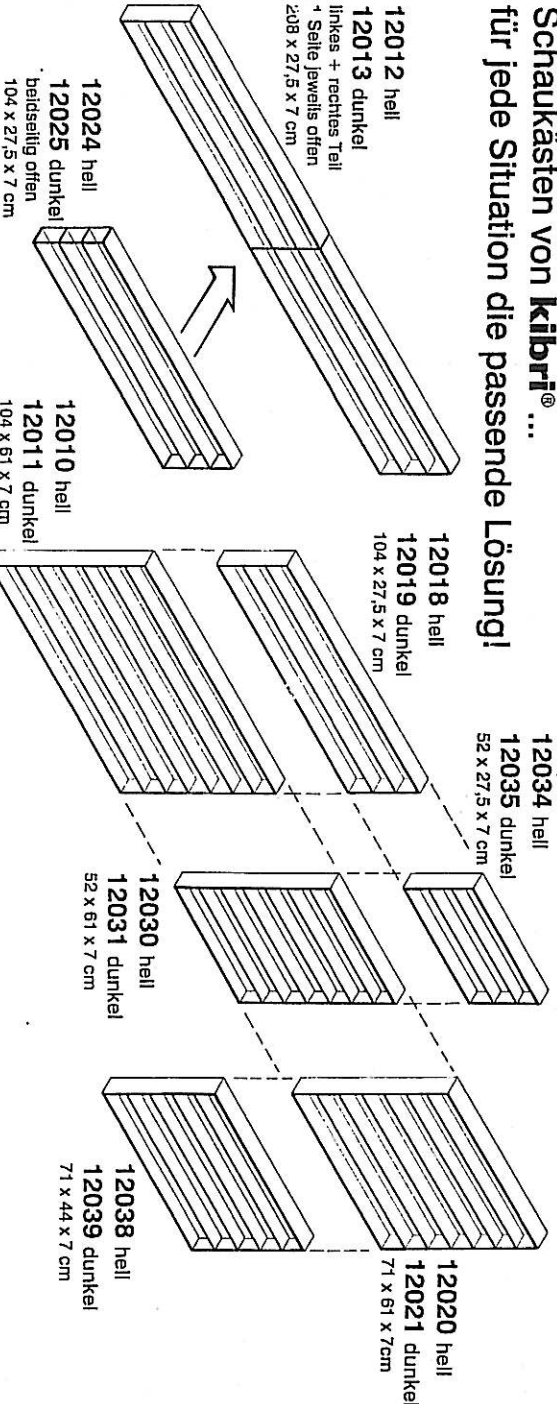
Otto-Lilienthal-Str. 40, D-71034 Böblingen  
www.kibri.com / info@kibri.com

Inhalt-contents-contenu		
Heft Et. 400		
Nr.	Stück	Stück
411	1	1
1346	1	1
1347	2	1
1348	1	1
1349	1	1
1350	1	1
1350/1	1	1

☆ Starter ☆ Standard ☆☆☆ Premium



### Schaukästen von kibri® ... für jede Situation die passende Lösung!



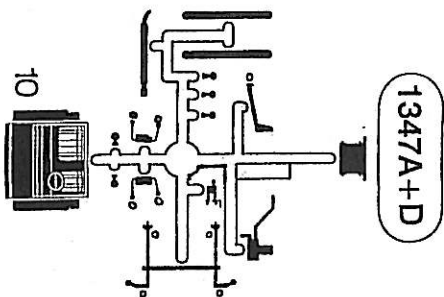
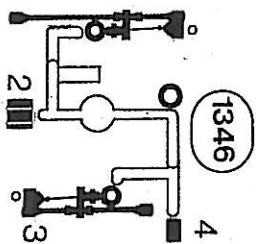
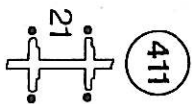
In Verbindung mit den Einsatzleisten aus Buchenholz Art. Nr. 12009 können in den oben dargestellten Schaukästen auch Schienen- und Straßentankzeuge in den Spurweiten „N“ und „Z“ aufbewahrt werden. Die Schaukästen selbst sind aus Buchenholz gefertigt, mit Glasscheibentüren ausgestattet und natur oder russbuntfarben gebeizt erhältlich.

**Bitte beachten!**  
Beim Zusammenbau die Reihenfolge der Bauabschnitte einhalten! Benötigtes Teil mit einem Seitenschneider bzw. Modellbaumesser vom Spritzbaum abtrennen und entgraten. Vorsicht Verletzungsgefahr!  
Kleben nur mit kibri-Plastikkleber Nr. 9995.  
Andere Klebstoffe können zu Verformungen der Kunststoffteile führen.  
Da Spritzlinge für mehrere Artikel verwendet werden, kann es sein, dass bei diesem Bausatz einige Teile übrig bleiben.

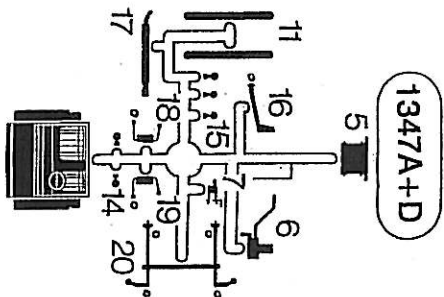
**Please note!**  
When building this kit, please keep to the sequence of construction step as shown. Individual pieces should be separated from the sprue using cutters or a hobby knife, removing any flash at the same time, taking care not to injure yourself when doing so.  
Use only kibri plastic adhesive No. 9995.  
Other adhesives may deform the plastic pieces!  
As each sprue may be used in several different kits, it may well be that some pieces will not be required for this kit.

**Attention!**  
Veuillez à bien respecter l'ordre d'assemblage des pièces ! Débranchez les pièces nécessaires du jet et lissez convenablement la découpe au moyen d'un stanley.  
Attention de ne pas vous couper !  
Ne coller qu'avec la colle plastique kibri N° 9995.  
L'utilisation d'autres colles peut entraîner une déformation des pièces synthétiques !  
Étant donné que certains jets sont utilisés pour plusieurs articles, il est possible que cette boîte de construction contiennent quelques pièces excédentaires.

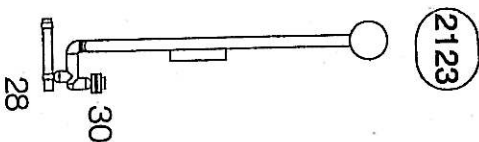
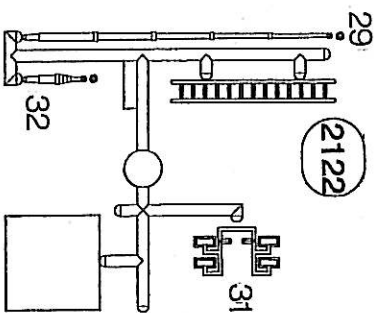
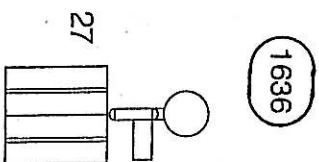
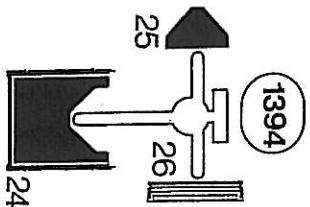
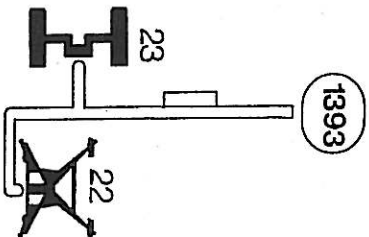
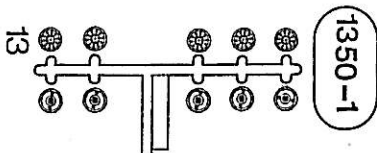
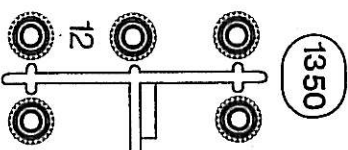
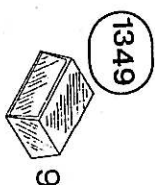
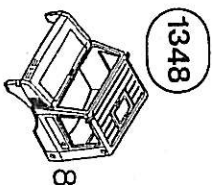
# 18467 B



weiß  
white, blanc

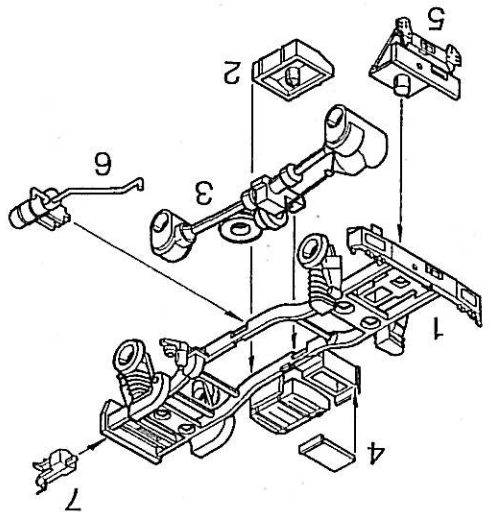


schwarz  
black, noir

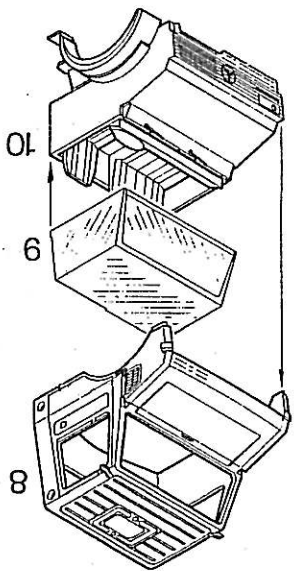


**18467 C**

**2**



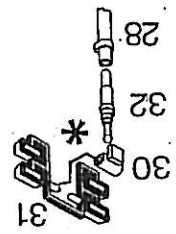
**1**



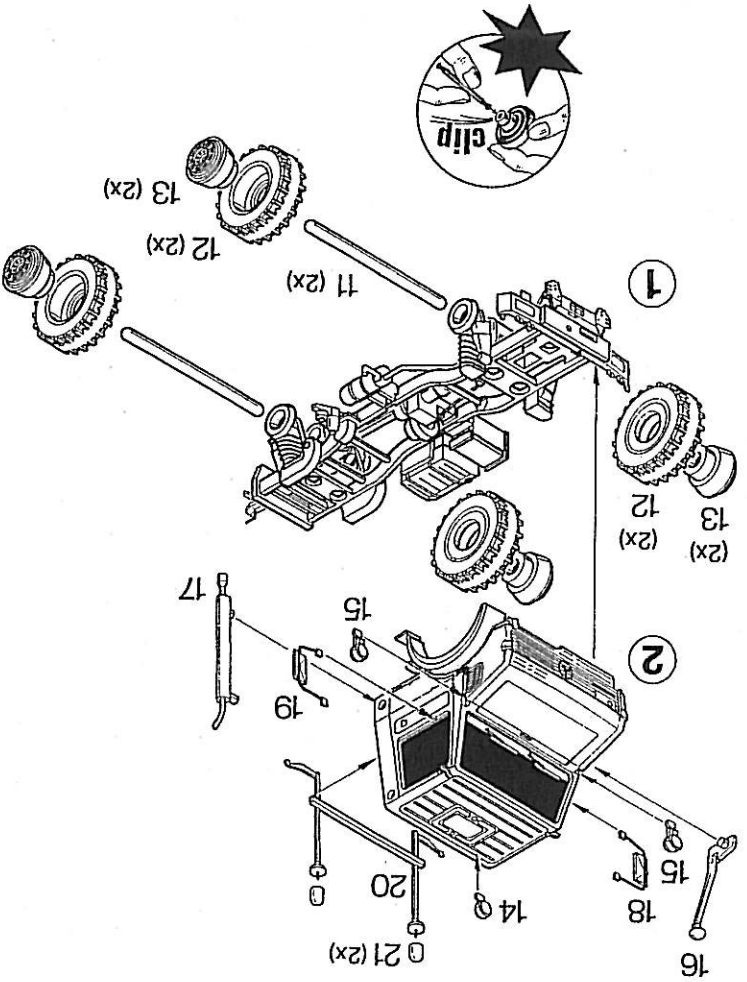
alternativ

nur bei Transport  
only for transport  
seulement pour transport

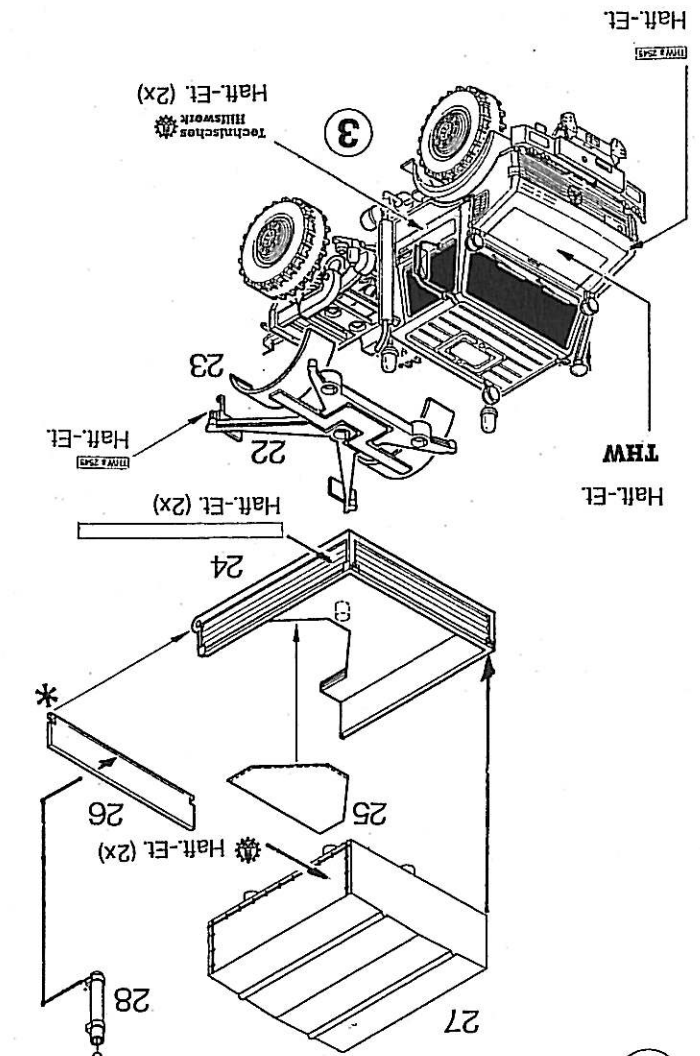
nur bei Arbeitstellung  
only by working position  
seulement pour ajustement de travail



**3**



**4**



**Kibri® - Spielwarenfabrik GmbH**  
Otto-Lilienthal-Str. 40, D-71034 Böblingen