

Bauanleitung für Kirche „Ditzingen“, Nr. 7736
 Instructions for „Church“, No. 7736
 Instructions d'assemblage pour Eglise „Ditzingen“, No. 7736
 Bouwbeschrijving voor Kerk in „Ditzingen“, No. 7736
 Instrucciones de montaje para „Chiesetta“, No. 7736
 Istruzione per la costruzione „Iglesia“, No. 7736

Bitte legen Sie die Einzelteile nach Buchstabengruppen zusammen und beginnen Sie dann den Zeichnungen entsprechend mit dem Zusammenbau.

Arrange the individual parts by letter groups, and then begin assembling in accordance with the drawings.

Pour l'assemblage, il faut suivre l'ordre alphabétique des dessins, et dans chaque dessin l'ordre numérique des pièces.

De onderdelen volgens lettergroepen indelen en overeenkomstig de afbeeldingen monteren.

Ordenar las piezas por el orden de las letras indicadas para empezar con el montaje siguiendo el croquis.

Prego mettere insieme i pezzi singoli secondo gruppi alfabeticî, poi cominciare il montaggio corrispondente al disegno.

Inhalt/Contents/Contenu/Inhoud

24134 = 1x	24159 = 1x	24208 = 1x	24221 = 1x	24254 = 1x	24278 = 1x
24135 = 1x	24161 = 1x	24209 = 1x	24222 = 1x	24255 = 1x	24279 = 1x
24136 = 5x	24162 = 4x	24210 = 1x	24223 = 2x	24256 = 1x	24280 = 1x
24137 = 1x	24163 = 2x	24211 = 1x	24224 = 1x	24258 = 1x	24281 = 1x
24138 = 1x	24164 = 1x	24212 = 1x	24225 = 1x	24259 = 1x	24282 = 4x
24139 = 3x	24165 = 1x	24213 = 1x	24226 = 1x	24260 = 1x	24283 = 3x
24140 = 1x	24166 = 2x	24214 = 1x	24227 = 3x	24261 = 1x	24284 = 1x
24141 = 1x	24167 = 5x	24215 = 1x	24228 = 2x	24262 = 1x	24285 = 5x
24142 = 1x	24168 = 1x	24216 = 1x	24229 = 2x	24263 = 1x	24286 = 1x
24143 = 1x	24169 = 1x	24217 = 1x	24230 = 2x	24264 = 1x	24287 = 1x
24144 = 1x	24170 = 1x	24218 = 2x	24231 = 3x	24265 = 2x	24288 = 1x
24145 = 1x	24171 = 1x	24219 = 1x	24232 = 3x	24266 = 1x	24289 = 1x
24146 = 1x	24172 = 1x	24220 = 1x	24233 = 1x	24267 = 1x	24290 = 1x
24147 = 1x	24173 = 1x	24221 = 2x	24234 = 1x	24268 = 1x	24291 = 1x
24148 = 5x	24174 = 4x	24222 = 1x	24235 = 1x	24269 = 1x	24292 = 1x
24149 = 5x	24175 = 1x	24223 = 4x	24236 = 1x	24270 = 2x	24293 = 1x
24150 = 1x	24176 = 1x	24224 = 1x	24237 = 3x	24271 = 1x	24294 = 1x
24151 = 1x	24177 = 1x	24225 = 2x	24238 = 3x	24272 = 1x	24295 = 3x
24152 = 1x	24178 = 1x	24226 = 1x	24239 = 1x	24273 = 1x	24296 = 1x
24153 = 1x	24179 = 1x	24227 = 1x	24240 = 2x	24274 = 2x	24297 = 4x
24154 = 1x	24180 = 1x	24228 = 1x	24241 = 1x	24275 = 2x	24298 = 1x
24155 = 1x	24181 = 1x	24229 = 1x	24242 = 1x	24276 = 2x	24299 = 1x
24156 = 4x	24182 = 3x	24230 = 3x	24243 = 1x	24277 = 2x	35957 = 1x
24158 = 1x	24207 = 3x	24231 = 1x	24253 = 1x		

Unsere Erzeugnisse entsprechen den Sicherheitsanforderungen an Spielzeug und dürfen deshalb das Verbandszeichen **DIN** tragen.

Wir verwenden den recycelbaren Kunststoff Polystyrol .

Zum Erwerb dieses **VOLLMER**-Bausatzes gratulieren wir Ihnen. Sie haben beim Zusammenfügen bestimmt viel Freude, weil alles paßt und somit keine Nacharbeit erforderlich ist.

Ein erstklassiger Kunststoff-Kleber gehört dazu, um jede Fehltauschung auszuschließen.

VOLLMER Superzement S 30 und **Supranol 2000** - die giftfreien Superkleber - kleben sauber und verschweißen dauerhaft. Durch hohen Verzögerungszeit wird vorzeitiges Austrocknen verhindert.

Supranol S 30 mit handlichem Pinselverschluß für großflächige Teile. **Supranol 2000** mit Feinkante für punktgenaue Arbeiten in der ergonomisch richtig geformten Flasche.

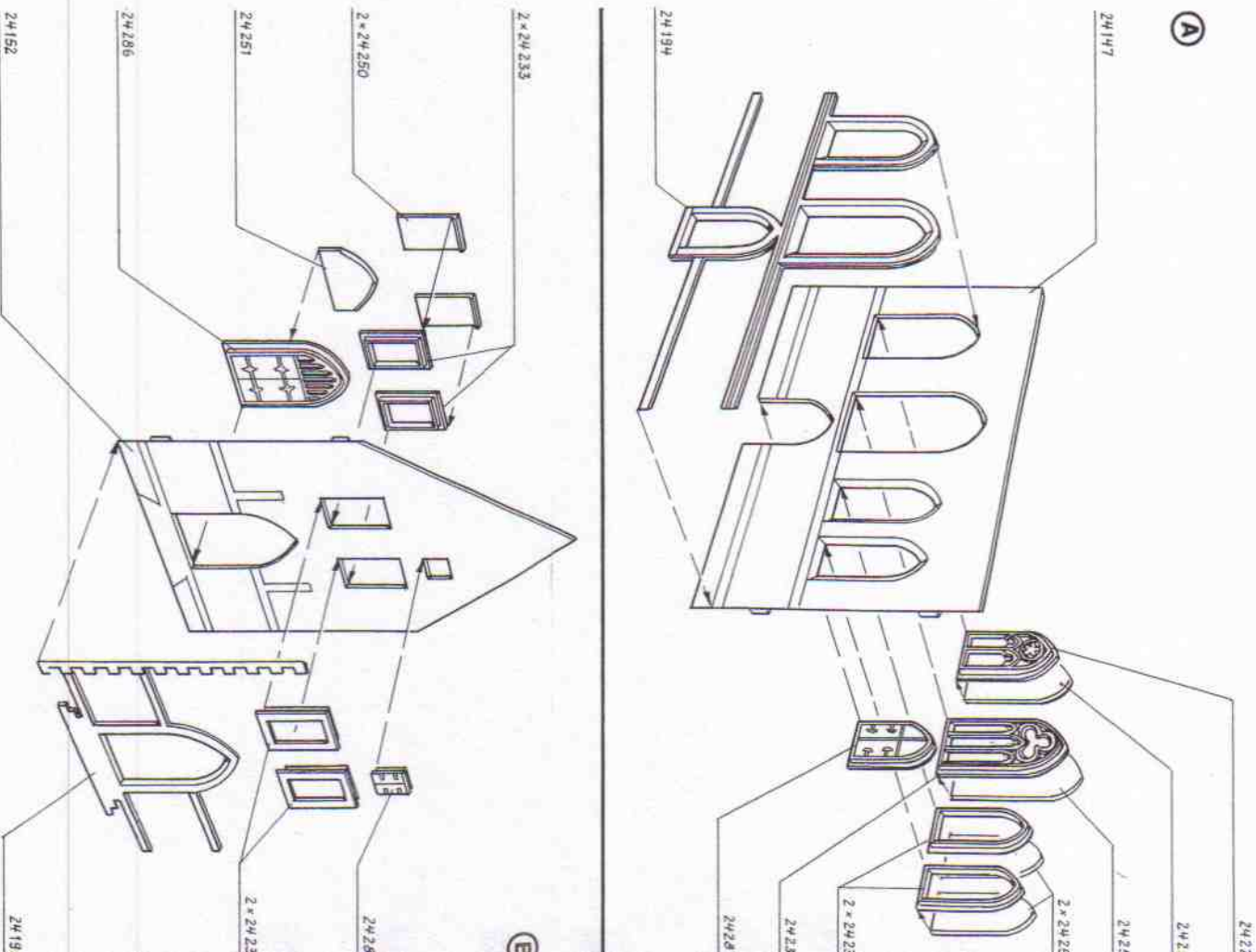
Irrtum und Änderungen vorbehalten.



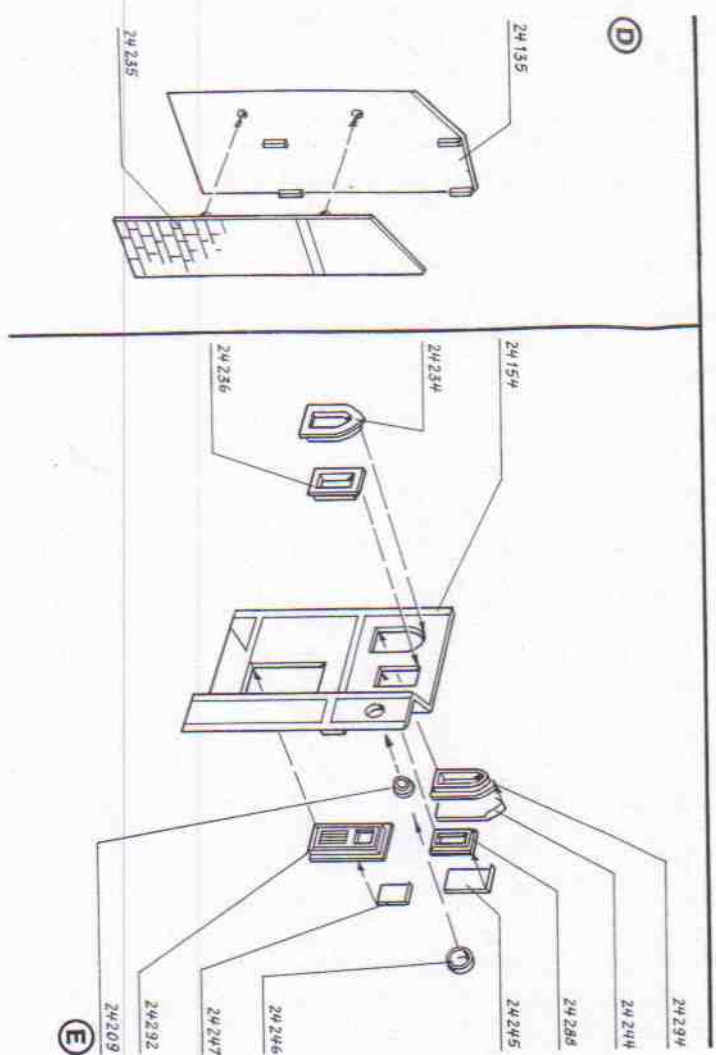
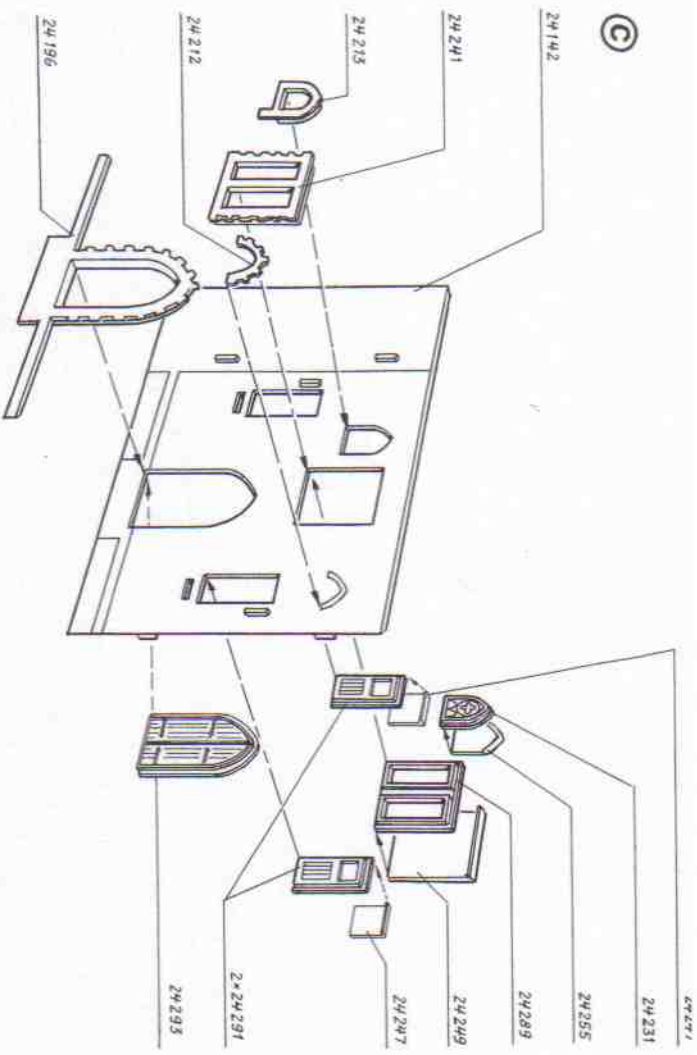
CE Vollmer GmbH & Co. KG, Postfach 40 09 20, D-70409 Stuttgart

Printed in Germany - Imprimé en Allemagne
 Gedruckt in Duitland

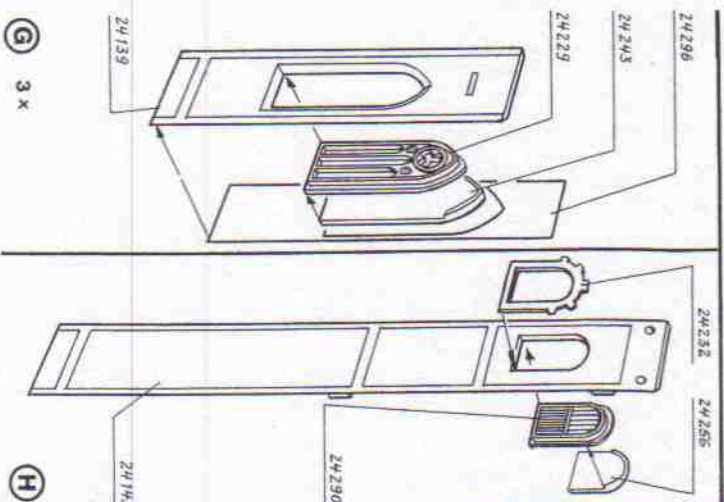
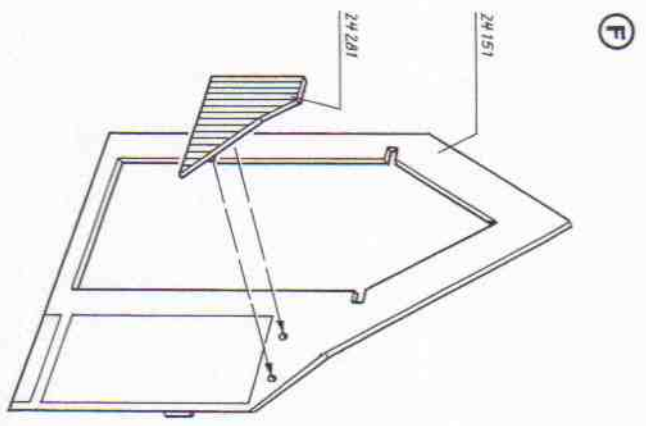
(A)



2

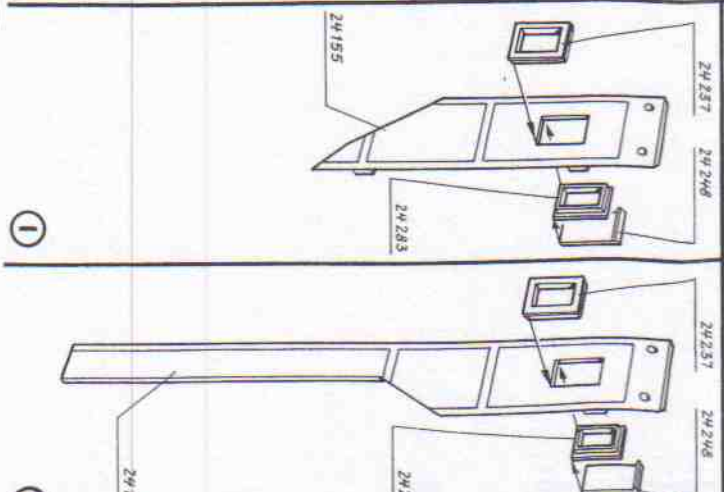
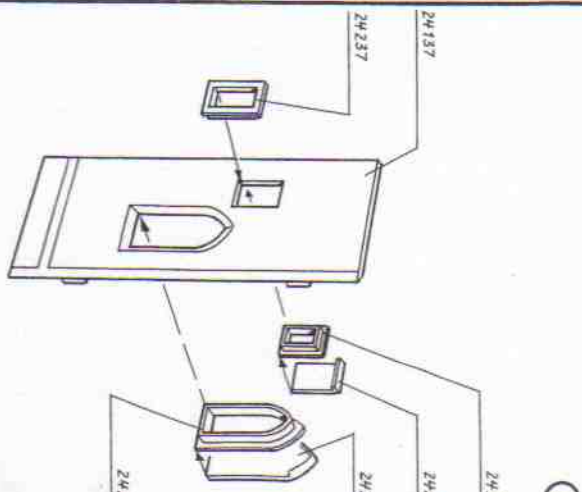


3



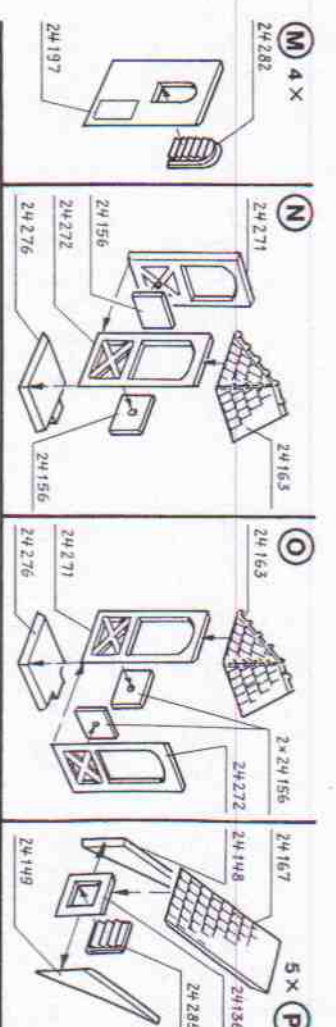
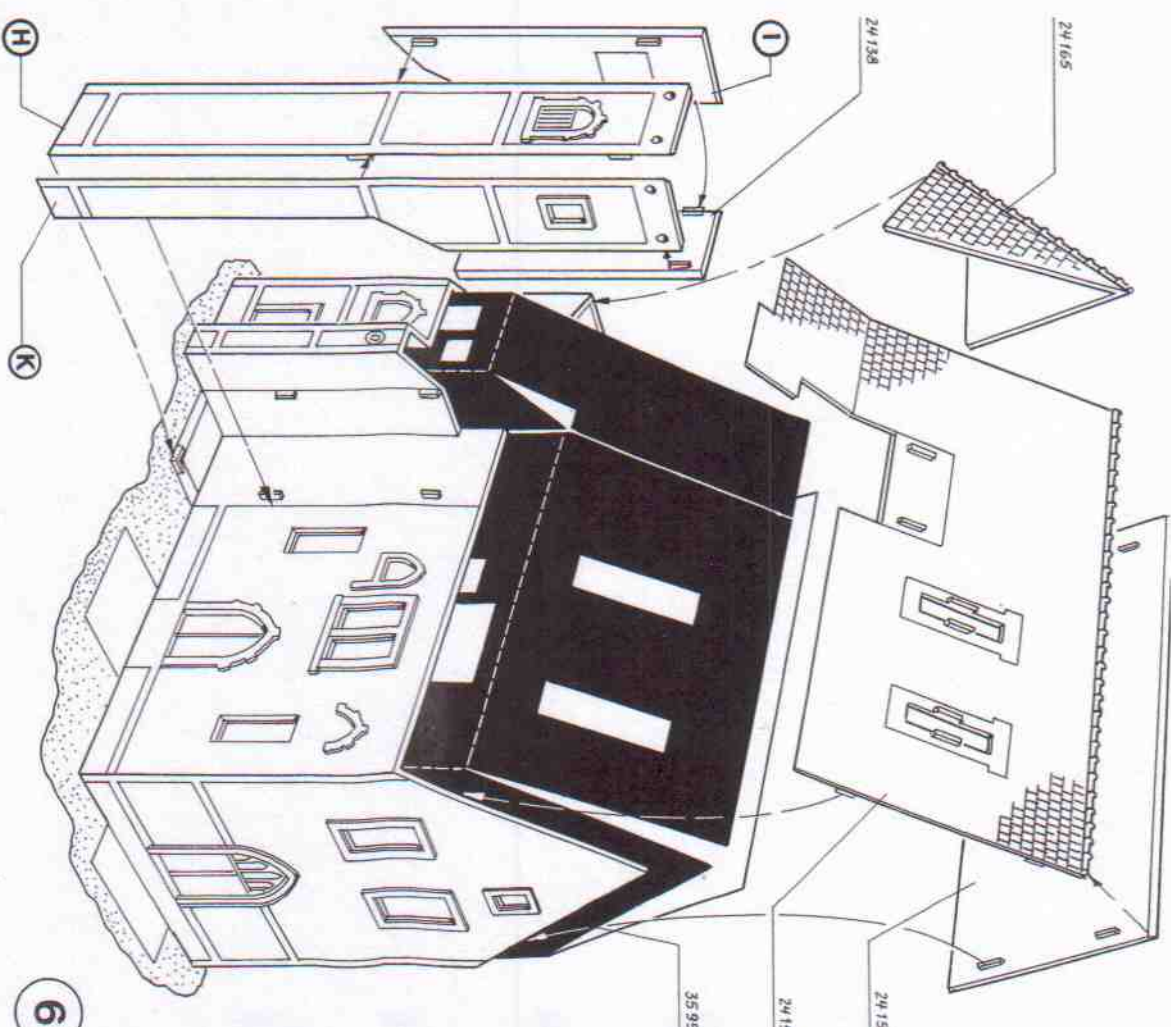
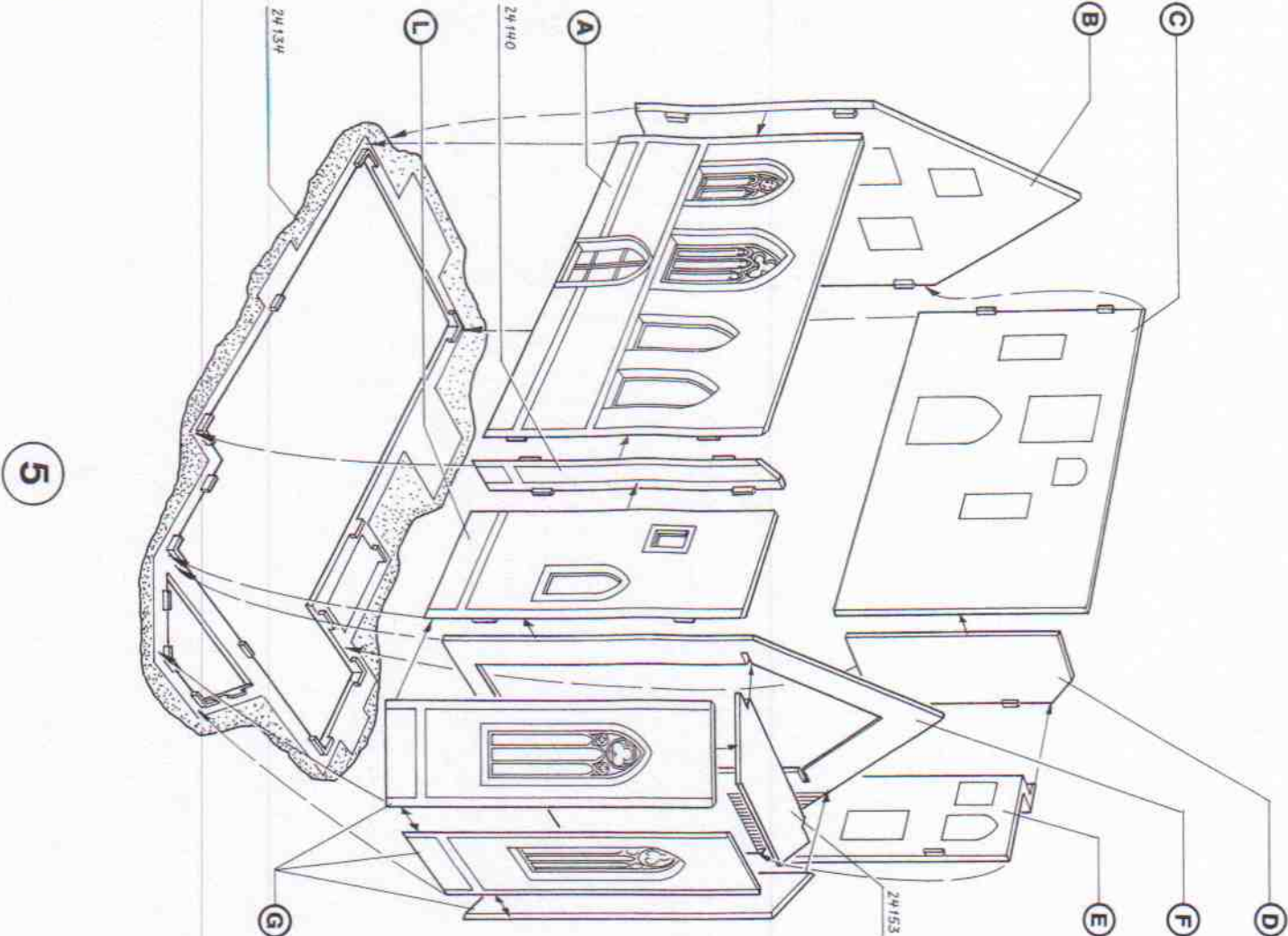
3 x

4



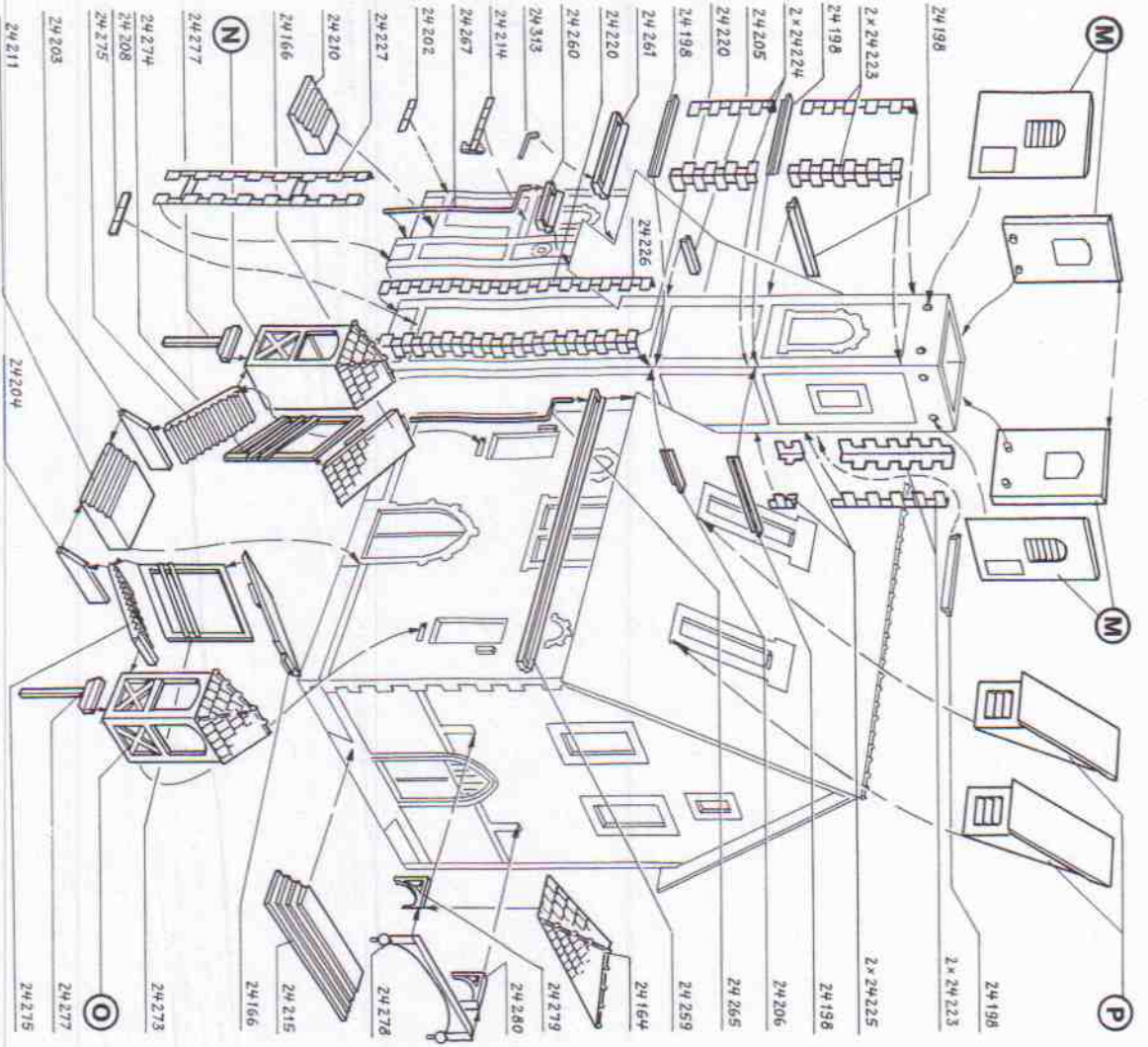
3 x

4

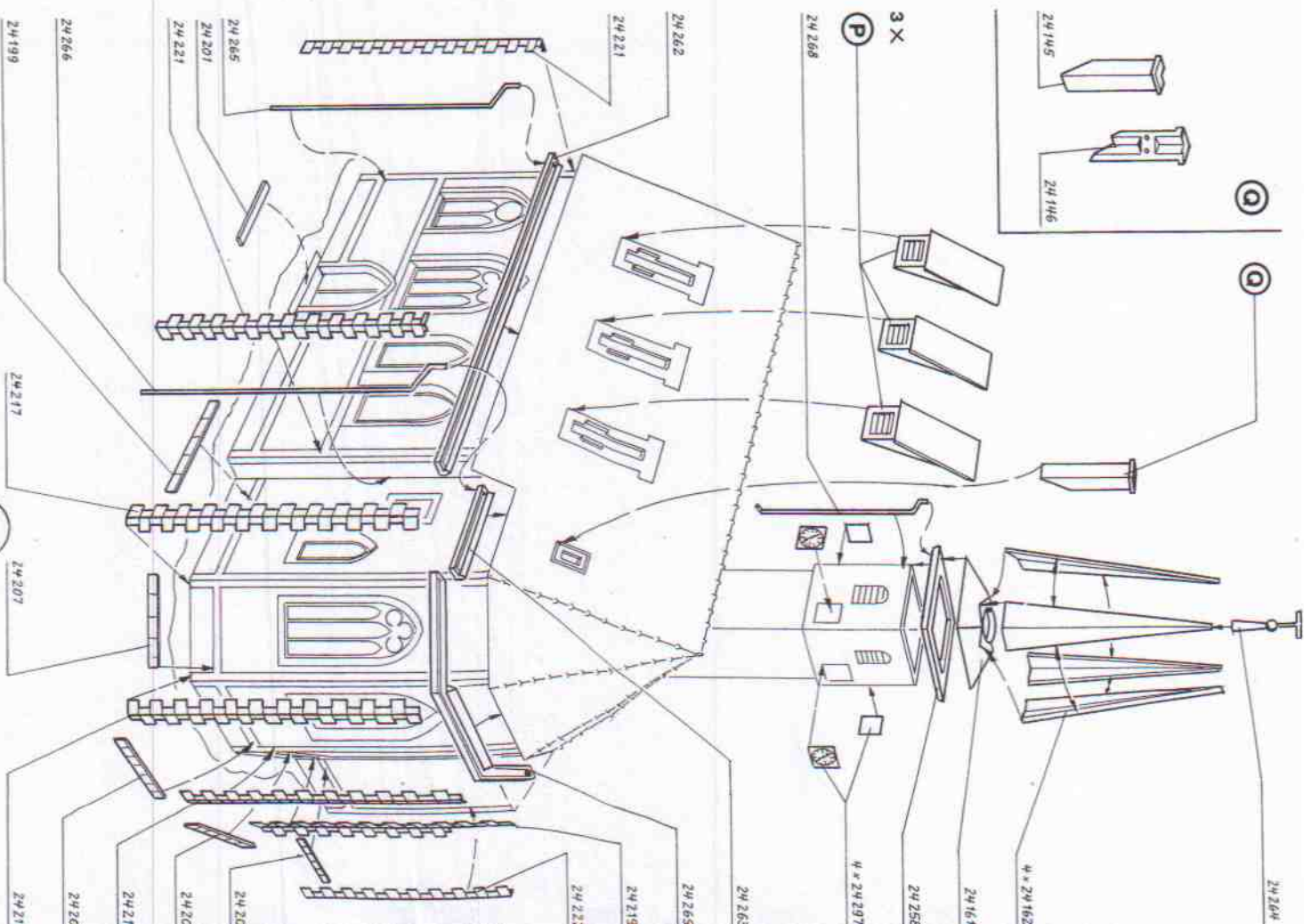


5

6



7



8